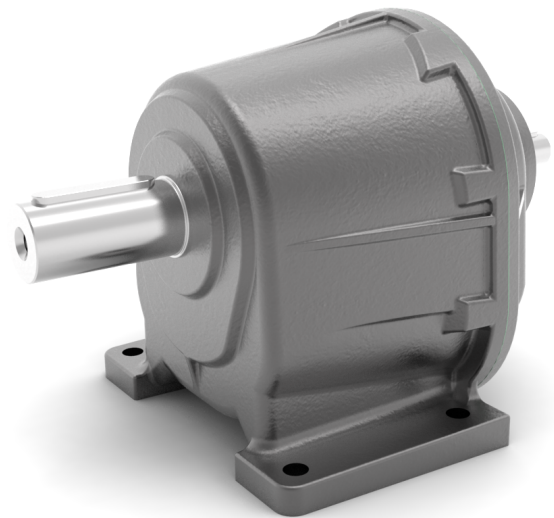


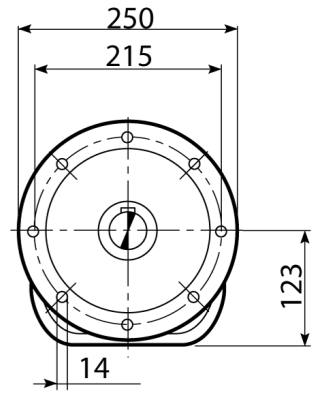
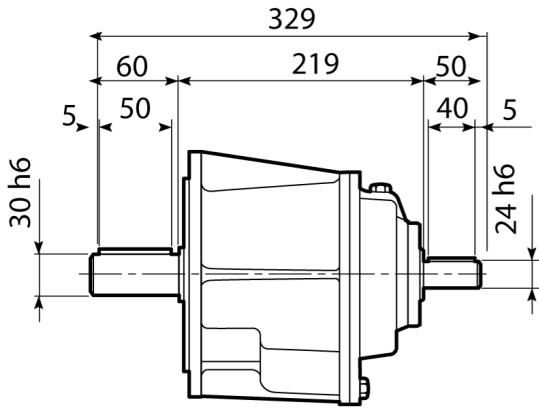
Rechte tandwielkast AS30 $i=32,8$ voorflens F ingaande as HS positie B5

Bonfiglioli rechte tandwielkasten

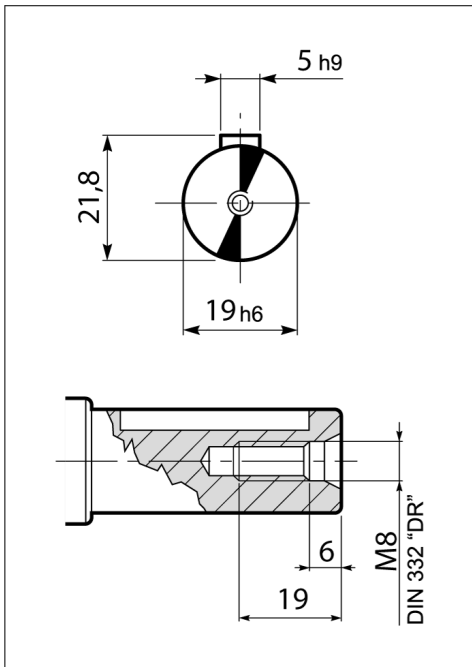
AS-serie rechte tandwielreductor met massief ingaande as (HS-uitvoering) van fabricaat Bonfiglioli Riduttori is leverbaar in 2 bouwvormen (voetmontage en flensmontage)

Leveranciersnummer	AS30 F 32,8 HS B5
Fabrikant	Bonfiglioli Riduttori
Serie code reductor	AS - Coaxiale tandwielreductor
Type code reductor	AS30
Reductor uitvoering	F - Voorflens
Type ingang reductor	HS - Massief ingaande as
Montage positie reductor	B5
Uitgaande asdiameter reductor	30 mm
Ingaande asdiameter reductor	24 mm
Ingaand vermogen [kW]	1.5 kW
Thermisch vermogen [1400 rpm]	7.8 kW
Uitgaand koppel reductor [Nm]	320 Nm
Service factor	1
Ingaand toerental reductor	1400 min ⁻¹
Overbrengingsverhouding	32.8
Uitgaand toerental reductor [rpm]	43 min ⁻¹
Dynamisch rendement	95 %
Maximale radiale belasting ingaande as	1000 N
Maximale radiale belasting uitgaande as	3050 N
Gewicht reductor	24 kg





INPUT



OUTPUT

