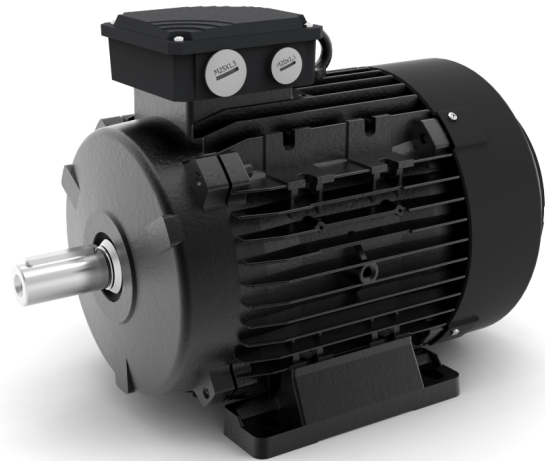


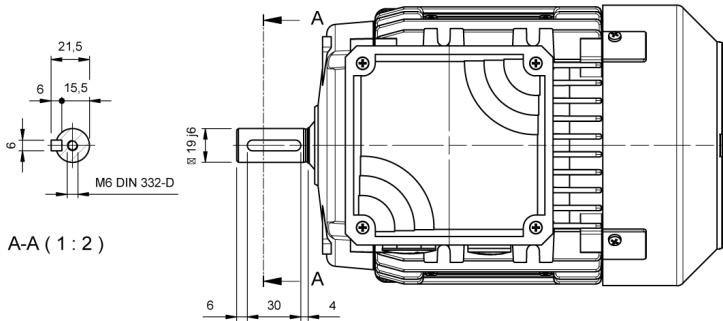
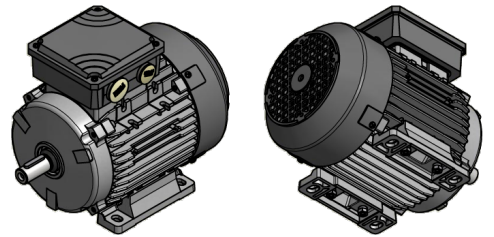
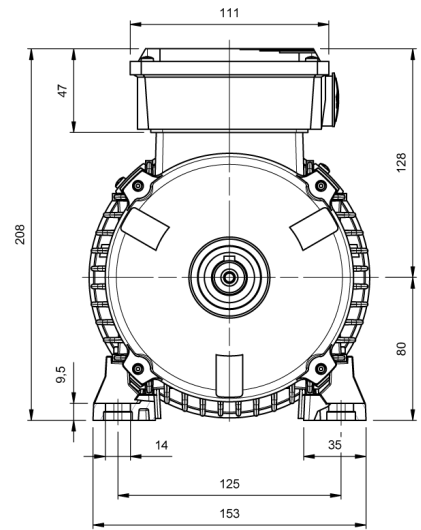
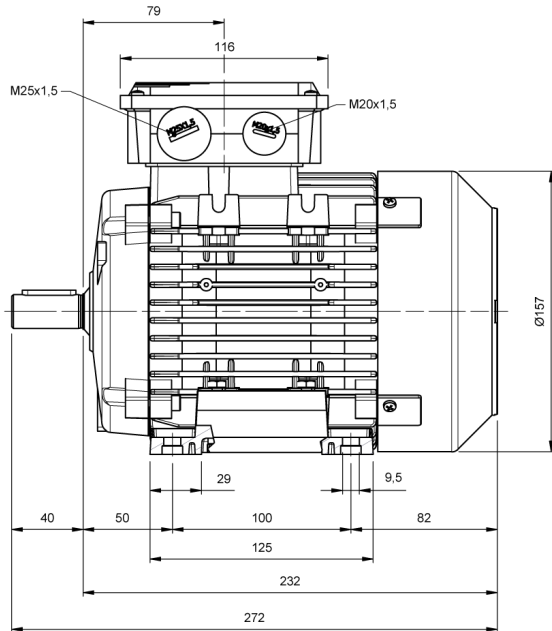
Aluminium draaistroommotor 2/4V-3f 0.75kW 1435rpm IEC80 B3

Draaistroom motoren conform IE

De AMPE-serie aluminium draaistroommotoren met efficiency klasse IE3 van fabrikant AEG-Lafert zijn leverbaar in 2-, 4-, 6-polige uitvoering en bouwgrootten IEC80 - 160L met een vermogensreeks van 0,75 tot en met 22kW en verkrijgbaar in diverse bouwvormen (B3 voet, B5 of B14 flens en alle combinaties van voet en flens).

Leveranciersnummer	AMPE-80Z-AA-4
Fabrikant	AEG-Lafert
Materiaal behuizing	Aluminium
Aantal polen	4
Nominaal vermogen	0.75 kW
Nominaal toerental motor	1435 min-1
IEC code	80
Bouwvorm montage positie	B3
Klemmenkast positie	Top
IE rendementsklasse	3
Verkoopdatum tot	--
Aansluitspanning motor bij 50Hz	230/400V-3fasen-50Hz
IP beschermingsklasse	55
Isolatieklasse	F-klasse B
Nominaal koppel motor	5.0 Nm
Startkoppel / Nominaal koppel Ms/Mn	2.6
Aanloopkoppel / Nominaal koppel Ma/Mn	2.7
Kippkoppel / Nominaal koppel Mk/Mn	2.8
Nominale stroom bij 400V bij 50Hz	1.8 A
Aanloopstroom / Nominaal stroom Ia/In	5.5
Cosinus Phi bij 100% belasting en 50Hz	0.74 j
Massatragheidsmoment J	0.0025 kgm²
Rendement bij 100% belasting	82.5 %
Rendement bij 75% belasting	81.5 %
Rendement bij 50% belasting	80.7 %
Geluidsdruk LpA	48 dB(A)
Geluidsvermogen LWA	60 dB(A)
Maximaal aantal starts per uur	140
Maximale axiale askracht horizontaal Fa	0.44 kN
Maximale axiale askracht vertikaal boven Fa	0.47 kN
Maximale axiale askracht vertikaal beneden Fa	0.41 kN
Maat wartel	M25
Maat tweede wartel	M20
Gewicht	11.0 kg
Kleur	Zwart
Lager DE (aszijde)	6204-ZZ
Lager NDE (waaierzijde)	6204-ZZ





A-A (1:2)