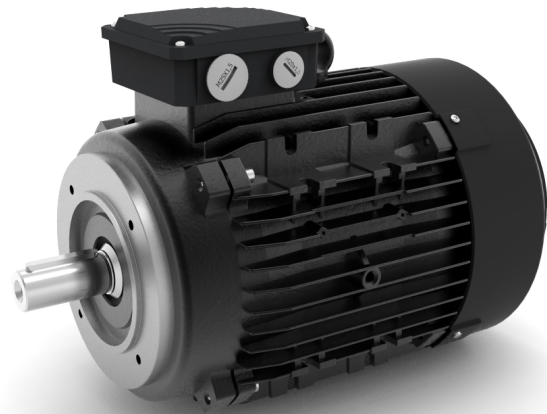


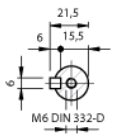
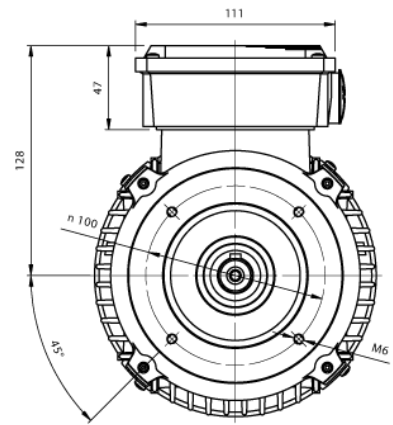
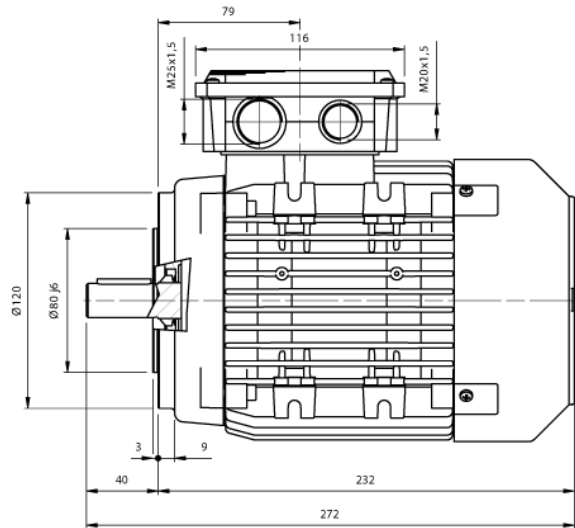
Aluminium PO draaistroommotor 400V-3f 0.8/1.1kW 1425/2830rpm IEC80 B14a

Poolomschakelbare motoren

De AM(V)-serie aluminium poolomschakelbare motoren van fabrikant AEG-Lafert zijn leverbaar in 2/4 - 4/8 (Dahlander) of 4/6 - 6/8(gescheiden wikkelding)-polige uitvoering en bouwgrootten IEC63 - 160L met een vermogensreeks van 0,08 tot en met 18,5kW en verkrijgbaar in diverse bouwvormen (B3 voet, B5 of B14 flens en alle combinaties van voet en flens).

Leveranciersnummer	AM-80Z-CA-4/2
Fabrikant	AEG-Lafert
Serie	AM
Materiaal behuizing	Aluminium
Aantal polen	4/2
Nominaal vermogen	0.8/1.1 kW
Nominaal toerental motor	1425/2830 min-1
IEC code	80
Bouwvorm montage positie	B14a
IE rendementsklasse	1
Aansluitspanning motor bij 50Hz	400V-3fasen-50Hz
Soort wikkelding	Dahlander Δ / YY
Isolatieklasse	F-klasse B
Nominaal koppel motor	5.4/3.7 Nm
Aanloopkoppel / Nominaal koppel Ma/Mn	2.5/2.7
Nominale stroom bij 400V bij 50Hz	2.2/2.6 A
Aanloopstroom / Nominaal stroom Ia/In	4.5/4.9
Cosinus Phi bij 100% belasting en 50Hz	0.70/0.79 j
Massatragheidsmoment J	0.00241 kgm ²
Rendement bij 100% belasting	76.1/77.2 %
Geluidsdruk LpA	60 dB(A)
Geluidsvermogen LWA	72 dB(A)
Maximale axiale askracht horizontaal Fa	0.32 kN
Maximale axiale askracht vertikaal boven Fa	0.34 kN
Maximale axiale askracht vertikaal beneden Fa	0.29 kN
Maximale radiale askracht Fr	0.59 kN
Maat wartel	M25
Maat tweede wartel	M20
Maximale diameter voedingskabel	16 mm
Doorsnede ader voedingskabel	2.5 mm ²
Gewicht	14.7 kg
Lager DE (aszijde)	6204-2Z
Lager NDE (waaierszijde)	6204-2Z





A-A (1:2)

