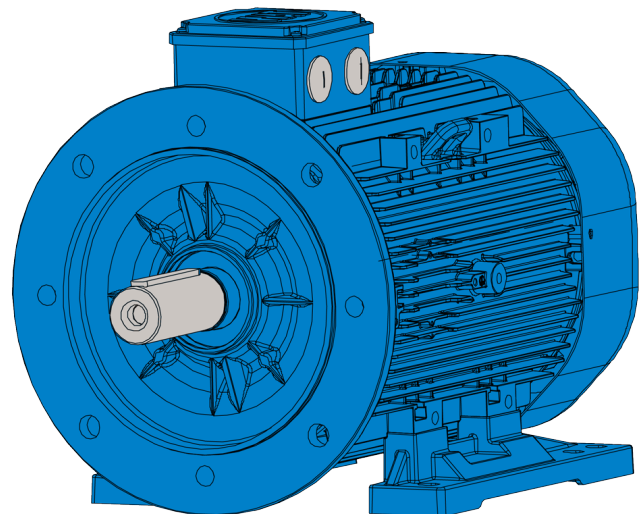


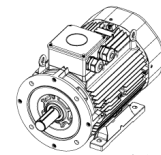
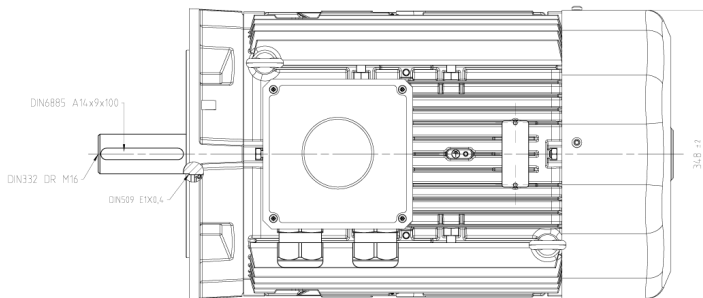
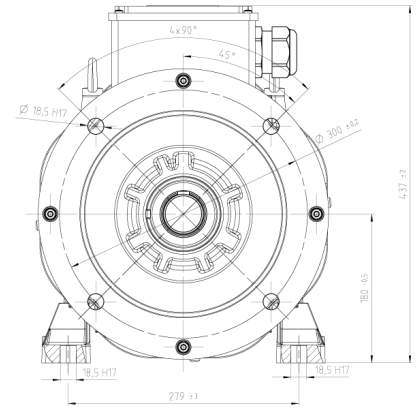
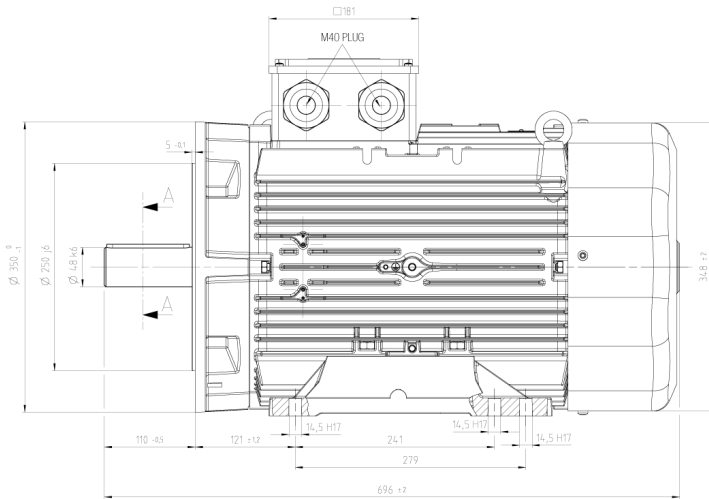
Aluminium draaistroommotor 4/6V-3f 22kW 1485rpm IEC180L B3TB5

Draaistroom motoren conform IE

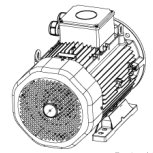
De E3H-serie aluminium draaistroommotoren met efficiency klasse IE3 van ELSTO zijn leverbaar in 2-, 4-, 6-polige uitvoering en bouwgrootten IEC63 - 225M met een vermogensreeks van 0,12 tot en met 45kW en verkrijgbaar in diverse bouwvormen (B3 voet, B5 of B14 flens en alle combinaties van voet en flens).

Leveranciersnummer	E3H PA 180L 4B 40
Fabrikant	ELSTO
Serie	E3H
Type	Standaard
Materiaal behuizing	Aluminium
Aantal polen	4
Nominaal vermogen	22 kW
Nominaal vermogen bij 60Hz	25.3 kW
Nominaal toerental motor bij 50Hz	1485 min-1
Nominaal toerental motor bij 60Hz	1755 min-1
IEC code	180L
Bouwvorm montage positie	B3/B5
Klemmenkast positie	Top
IE rendementsklasse	3
Verkoopdatum tot	--
Frequentieregelaar verplicht	Nee
Aansluitspanning motor bij 50Hz	400/690V - 3 fasen
Aansluitspanning motor bij 60Hz	460/795V - 3 fasen
IP beschermingsklasse	55
Isolatieklasse	F trc B
Balanceerklasse	A
Nominaal koppel motor bij 50Hz	141.7 Nm
Nominaal koppel motor bij 60Hz	137.66 Nm
Aanloop / Nominaal koppel Ma/Mn bij 50Hz	2.78
Aanloop / Nominaal koppel Ma/Mn bij 60Hz	2.64
Kippkoppel / Nominaal koppel Mk/Mn bij 50Hz	3.6
Kippkoppel / Nominaal koppel Mk/Mn bij 60Hz	3.5
Nominale stroom bij 400V bij 50Hz	41.6 A
Nominale stroom bij 400V bij 60Hz	39.3 A
Aanloop / Nominaal stroom Ia/In bij 50Hz	9.213
Aanloop / Nominaal stroom Ia/In bij 60Hz	8.936
Cosinus Phi bij 100% belasting en 50Hz	0.83 j
Cosinus Phi bij 100% belasting en 60Hz	0.86 j
Massatragheidsmoment J	0.18659785 kgm ²
Rendement bij 100% belasting	93 %
Rendement bij 75% belasting	93.1 %
Rendement bij 50% belasting	92.3 %
Geluidsdruk LpA bij 50Hz	68 dB(A)
Max axiale askracht horizontaal duw Fa	0.38 kN
Max axiale askracht horizontaal trek Fa	2.7 kN
Max axiale askracht vertikaal boven omhoog Fa	3.22 kN
Max axiale askracht vertikaal beneden omhoog Fa	0.9 kN
Max axiale askracht vertikaal beneden omlaag Fa	2.18 kN
Maximale radiale askracht Fr	2.23 kN
Materiaal eindschild	Aluminium
Materiaal voorflens B5	Gietstaal
Materiaal koelwaaier	Kunststof
Materiaal waaierkap	Staal
Maat wartel	M40
Aantal wartels	1
Doorsnede ader voedingskabel	22-32 mm ²
Boutmaat aansluitpunt	M8
Gewicht	169,111 kg
Kleur	Ral 5010
Lager DE (aszijde)	6310-ZZ
Lager NDE (waaierzijde)	6310-ZZ





Scale 1:10



Scale 1:10