

**Power, Control &
Green Solutions**

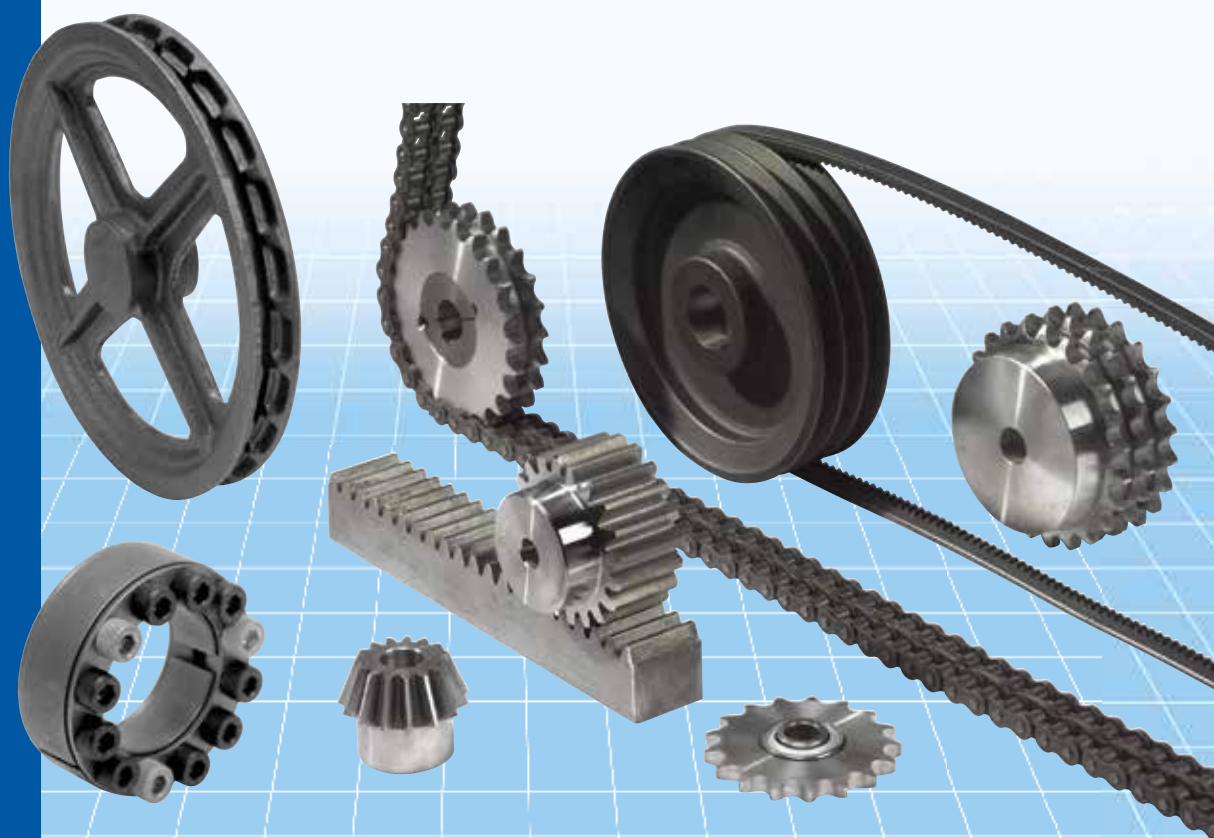
elsto



Drives & Controls | Stokvis Group 

**Tandwiel
V-snaar
Ketting
Klembus**

**Overbrengingen
Klembussen**



NL

T +31(0)88 7865500
F +31(0)88 7865599
E noord@elsto.eu

elsto.eu

Informeer naar onze nieuwe catalogi.



Alle rechten voorbehouden. Niets uit deze uitgave mag worden vervaelvoudigd, opgeslagen in een geautomatiseerde gegevensbestand, of openbaar gemaakt, in enige vorm of enige wijze, hetzij elektronisch, mechanisch, door fotokopieën, opnamen, of enige andere manier, zonder voorafgaande toestemming van STOKVIS Group te Voorhout. Ondanks alle aan de inhoud van deze catalogus bestede zorg, kan STOKVIS Group geen aansprakelijkheid aanvaarden voor eventuele schade die zou kunnen voortvloeien uit enige fout die in deze uitgave zou kunnen voorkomen. Wijzigingen voorbehouden zonder voorafgaande kennisgeving.

Op onze leveringen binnen Nederland zijn van toepassing de algemene leveringsvoorwaarden, d.d. december 2011 door de vereniging voor de Metaal- en elektrotechnische Industrie "F.M.E." ter griffie van de Arrondissementsrechtbank te 's Gravenhage, behoudens de artikelen waarvoor afwijkende en aanvullende bepalingen zijn opgenomen. Op onze leveringen binnen België zijn de leveringsvoorwaarden van Boekholt transmissions van toepassing. Op verzoek sturen wij een afschrift toe.

	Algemene informatie	4
1	Tandwiel overbrengingen	5
1.1	Algemeen tandwielen met rechte vertanding	6
1.1.1	Stalen tandwielen met eenzijdige naaf	11
1.1.2	Stalen tandwielen zonder naaf	17
1.3	Tandheugels	20
1.4	Conische tandwielen met rechte vertanding	24
2	Snaar overbrengingen	
2.1	V-snaar schijven	35
2.1.1	V-snaar schijven met klembus	40
2.2	V-snaren	55
2.2.1	V-snaren met klassiek profiel	56
2.2.2	V-snaren met smal profiel (SP)	66
2.2.3	V-snaren met getand smal (openflank) profiel (XP)	74
3	Rollenkettingoverbrengingen	83
3.1	Rollenkettingen	95
3.2	Kettingwielen	98
3.2.1	Span-kettingwielen (simplex)	98
3.2.2	Naafwielen (kettingwiel met naaf)	99
3.2.3	Kettingwielen met naaf - gietijzeren uitvoering	116
3.2.4	Kettingwielen met taperbus montage	121
3.2.5	Rollenkettingwielen zonder naaf	126
4	Kraankettingoverbrengingen	155
4.1	Kraanketting	156
4.2	Nesten schijven	158
4.3	Geleide schijven	160
5	Klembussen	161
5.1	Taperklembussen	162
5.1.1	Taperklembussen met metrische asgaten	163
5.1.2	Taperklembussen met inch asgaten	170
5.2	Cilindrisch klembussen	178
5.3	Krimpbussen	222

Inleiding catalogus

Deze catalogus beschrijft ons standaard assortiment open aandrijvingen. Hieronder worden alle roterende aandrijvingen verstaan die niet in een gesloten bebuizing gemonteerd kunnen worden. In deze catalogus zijn de belangrijkste groepen uiteengezet, te weten; tandoverbrengingen, snaaroverbrengingen, kettingoverbrengingen, en klemverbindingen. Daarnaast zijn er aparte catalogi voor koppelingen en componenten, waarin het overige assortiment open aandrijvingen beschreven staat.

Zoals aangegeven bevat deze catalogus ons standaard assortiment, wat inhoudt dat de meest standaard of meest gebruikte producten nader uiteengezet zijn. Mocht u uw benodigde product niet kunnen vinden in deze catalogus dan verzoeken wij u contact op te nemen met één van technische adviseurs. Eén van onze belangrijkste doelstellingen is u een compleet assortiment universele aandrijfcomponenten aan te kunnen bieden. Daarnaast beschikken we over uitgebreide werkplaatsfaciliteiten welke aanpassingen snel mogelijk maken.

Internet

Een aantal jaren geleden zijn we begonnen met het opzetten van een producten database waarin alle productinformatie is vastgelegd, zoals; technische specificaties, product eigenschappen, tekeningen, onderhouds- en installatieinstructies en CE documenten. Al onze catalogi zijn gebaseerd op deze database. Hierdoor treft ook al deze informatie en nog meer aan op onze internet sites; www.elsto.nl, www.boekholt.nl, www.boekholt.be, www.stolk.nl. De beschikbare informatie is op al deze sites gelijk. Daarnaast kunt u voor uw persoonlijke assortiment een eigen catalogus aangeboden krijgen waarin uitsluitend de door u regulier afgenomen producten opgenomen zijn. Dit bespaart u veel zoekwerk door de volledige catalogus welke ca 300.000 artikelen bevat. Voor het ophalen (downloaden) van tekening informatie, instructieboeken en CE verklaringen heeft u echter wel een toegangscode nodig welke we u per direct verstrekken. De ontwikkeling, verbetering en uitbreiding van onze internetsites is een continuproces waarin de komende jaren de nodige ontwikkelingen gepland zijn. Hiermee vertrouwen wij erop steeds beter aan uw informatiebehoefte te kunnen voorzien. Heeft u nog suggesties voor verbetering dan vernemen deze altijd graag van u.

Beschrijving

De hoofdstukken zijn opgebouwd volgens een vast patroon. Aan het begin van de hoofdstukken staat een korte beschrijving, eventuele opmerkingen en mogelijke opties. Vervolgens treft u informatie aan welke u ondersteunen bij het selecteren van de juiste artikelen, zoals; selectiediagrammen, formules, gebruiksfactoren, berekeningen en relevante aanwijzingen. Tot slot worden de artikel specificaties opgesomd. Mocht u niet met behulp van deze informatie een goede selectie kunnen maken, neem dan contact op met één van technische adviseurs die u hierbij graag behulpzaam zijn of u aanvullende informatie verstrekken. De vermelde informatie is vooral verkoopondersteunend bedoeld. Uitgebreidere technische informatie is veelal beschikbaar en sturen wij u vrijblijvend toe.

Aansprakelijkheid

Ondanks alle aan de inhoud van deze catalogus bestede zorg, kunnen wij geen aansprakelijkheid aanvaarden voor eventuele schade die zou kunnen voortvloeien uit enige fout die in deze uitgave zou kunnen voorkomen. Voor de selectie van de artikelen nemen wij geen verantwoordelijkheid. Onze hulp bij de selectie is hierin slechts adviserend bedoeld.

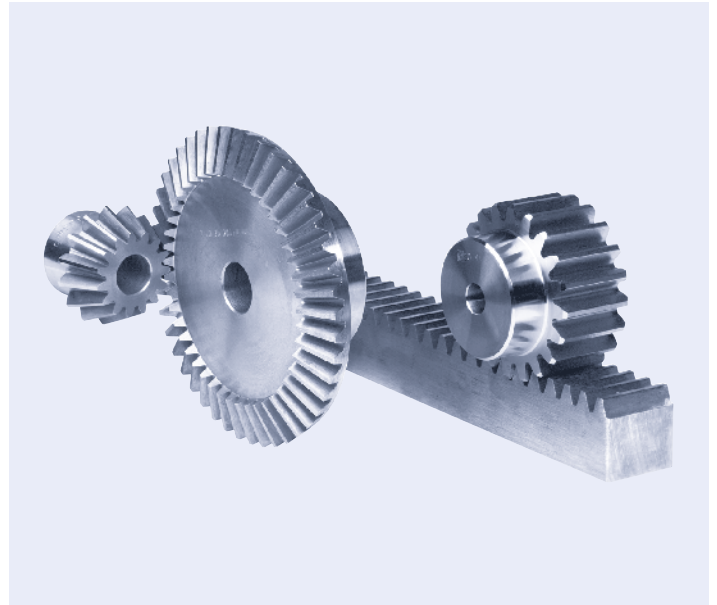
Tot slot willen wij vanuit CE making uw aandacht vragen voor veiligheidseisen met betrekking tot open bewegende delen.

Beschrijving

In het hoofdstuk "Tandwiel overbrengingen" zijn een drietal productgroepen uitgewerkt;

- Rechte tandwielen, bestaande uit tandwielen met eenzijdige naaf en tandwielen zonder naaf, leverbaar in de uitvoeringen;
 - module 1 t/m 6
 - 12 tot 127 tanden
- Tandheugels, leverbaar in de uitvoeringen;
 - ronde uitgevoerde heugel
 - vierkante uitgevoerde heugel
- Haakse tandwielen, leverbaar in de uitvoeringen;
 - module 1 t/m 5
 - overbrengverhouding 1 : 1 t/m 5 : 1

Tevens zijn andere modulen en aantal tanden leverbaar



Opmerking

De producten vermeld in deze catalogus betreffen in het algemeen de basisuitvoering. Deze zijn uitgevoerd in ongehard staal met rechte vertanding. Met behulp van de selectie diagrammen kunt u aan de hand het van het koppel de juiste tandwielen selecteren. De in de diagrammen vermelde waarden zijn gebaseerd op normaal bedrijf met overeenkomende service factoren. Bij toepassingen met intermitterend bedrijf, hoge (piek)belastingen of verhoogde veiligheidseisen adviseren wij u contact op te nemen met een van onze technische adviseurs.

Opties

De tandwielen kunnen eveneens geleverd worden in de volgende uitvoeringen

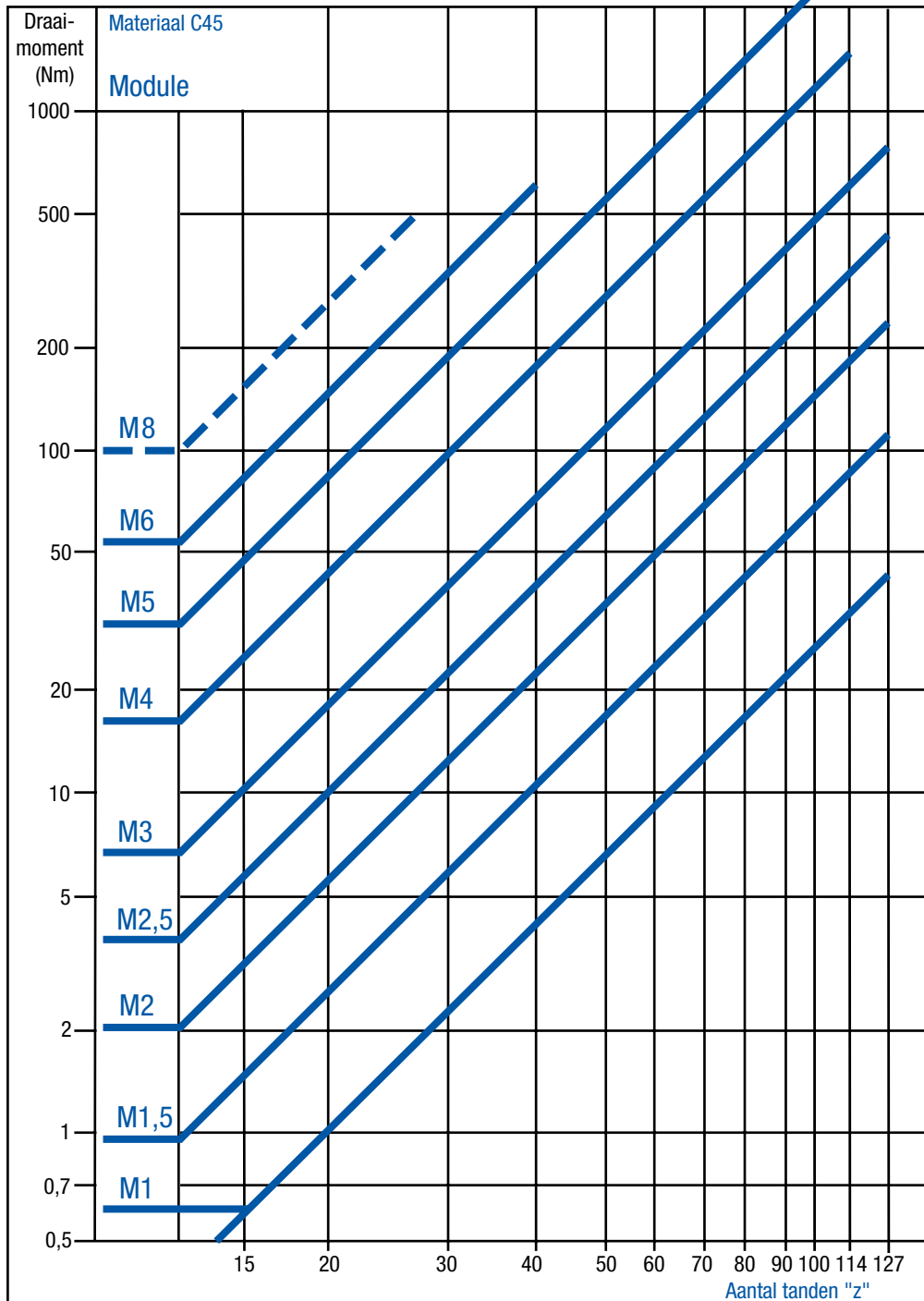
- Schuine vertanding
- Gehard stalen uitvoering
- RVS uitvoering
- Polyamide kunststof uitvoering
- Bronzen uitvoering
- Afwijkend aantal tanden
- Afwijkende maatvoering volgens uw tekening

Door onze eigen Technische Dienst kunnen de tandwielen voorzien worden van boringen en spiebanen.

Selectie

De waarden in de diagram zijn berekend volgens DIN3990, en hebben een drukbelasting van 590 N/mm² en een buigbelasting van 200 N/mm².

Selectie diagram - ongeharde rechte tandwielen



Opmerkingen:

- Voor de selectie van het rondsel adviseren wij u bij hoogwaardige toepassingen, zoals hoge omtreksnelheden, geluidsarm etc. een rondsel te selecteren van tenminste 25 tanden. Voor normale toepassingen volstaat een rondsel van tenminste 12 tanden.
- De genoemde waarden en factoren in de tabellen en diagrammen zijn referentie waarden. Bij grensgevallen adviseren wij u contact op te nemen met een van onze technische adviseurs.
- Voor de berekening van gietijzeren, roestvrijstalen (RVS), en kunststof tandwielen zijn andere gegevens van toepassing, welke op verzoek worden verstrekt

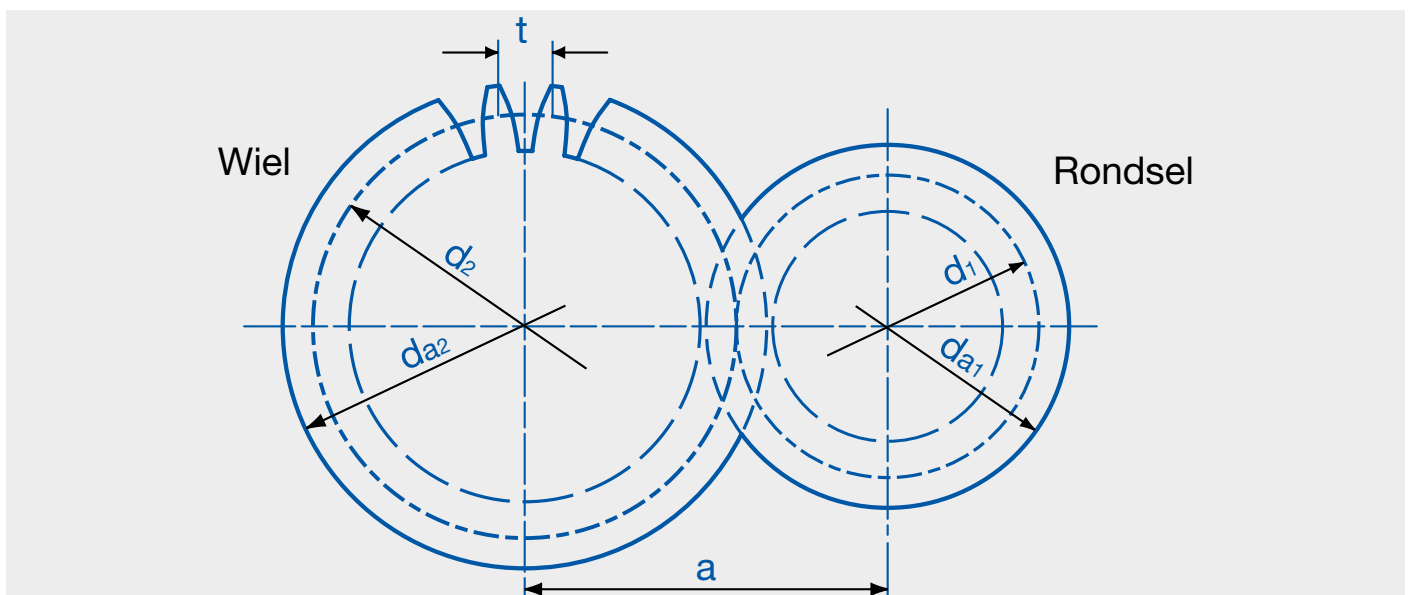
Formules

Betekenis eenheden:

- d = steekdiameter mm
- m = module
- b = tandbreedte mm
- i = ratio / overbrengverhouding
- T = torque / koppel / moment Nm
- P = vermogen kW
- n = snelheid rpm
- v = omtreksnelheid m/sec
- δ = drukhoek graden
- a = hartafstand mm

Formules:

- Aantal tanden $z = \frac{d}{m}$
- Module $M = \frac{t}{\pi} = \frac{d}{z}$
- Steekcirkel $d = z \cdot m$
- Buitendiameter $d_a = (z+2) \cdot m$
- Hartafstand $a_0 = \frac{d_1 + d_2}{2} = \frac{(Z_1 + Z_2) \cdot m}{2}$
- Ratio $i = \frac{Z_2}{Z_1} = \frac{n_1}{n_2}$
- Koppel $T = 9950 \cdot \frac{P}{n}$
- Omtreksnelheid $v = \frac{Z_1 \cdot m \cdot n_1}{19100} = \frac{d \cdot \pi \cdot n}{60000}$



Factoren

De omgevings- en toepassingsomstandigheden zijn bepalend voor de selectie van tandwielen. In de onderstaande tabellen zijn de meest voorkomende factoren weergegeven.

Dynamische belastingsfaktor K_A :

Aandrijving	Aangedreven machine		
	Gelijkmatig	Licht schokkend	Zwaar schokkend
Gelijkmatig	1,00	1,25	1,75
Licht schokkend	1,25	1,50	2,00
Zwaar schokkend	1,50	1,75	2,25

Overbrengverhoudingsfactor K_u :

Factor	voor overbrengverhouding							
Ratio	0,5	1,0	1,5	2,0	2,5	3,0	4,0	5,0
K_u	0,8	1,0	1,2	1,4	1,5	1,6	1,8	2,0

Omtreksnelheidsfactor f_n met bijbehorende smering:

Omtreksnelheid Ratio $v \leq$ m/sec	Factor f_n		Smerings aanbeveling volgens DIN51512		
	Geslepen	Gefreesd	Smering soort	Viscositeits klasse SAE	Kin. visc. bij 50°C
0,5	0,85	0,7	vet	250	750
2,0	0,95	0,9	druppel	250	500
4,0	1,00	1,00	dompel	140	320
8,0	1,25	1,50	dompel	90	135
12,0	1,40	1,80	spat	80	80
18,0	1,50	-	spat	80	60
25,0	1,60	-	spat	80	60

Opmerking; wij adviseren u om SAE genormaliseerde smeermiddelen te gebruiken voor middelzware belastingen metnveen viscositeit volgens DIN 51512.

Veiligheidsfactor S :

Volgens DIN3990 is een algemene veiligheidsfactor van 1,5 afdoende. Voor een specifiekere bepaling zal dit proefondervindelijk en op basis van ervaring vastgesteld dienen te worden.

Maximum omtreksnelheid:

Berekening

Materiaal	Uitvoering	Maximum omtreksnelheid
C45	Gefreesd	< 12 m/sec
C45	Gefreesd, inductie gehard	< 8 m/sec
GG20	Gefreesd	< 12 m/sec
C45	Geslepen	< 25 m/sec

Benodigde berekeningsgegevens:

Koppel van het rondsel **T**
 Toerental van het rondsel **n_1**
 Overbrengverhouding **u**
 Gewenst aantal tanden **Z_1**
 Service factoren **K**

Berekening:

Voor de bepaling van het benodigde koppel worden de factoren als volgt berekend, waarbij de factoren naar boven worden afgerond.

$$T_{\text{diagram}} = \frac{T_{\text{benodigd}} \times K_a \times f_n \times S}{K_u}$$

In de selectie diagram is eveneens het benodigde aantal tanden te vinden.

Opmerkingen:

Geluid; De laagste geluidswaarden worden bereikt met geslepen tandwielen, in het bijzonder bij snelheden boven 5 m/sec.

Smering; De smeringsmethode wordt indirect bepaald aan de hand van de factor f_n

Lagerbelastingen

Bij de hierna volgende berekeningen van de lagerbelastingen is geen rekening gehouden met dynamische belastingen of wrijvingsverliezen zoals; keerringen, smering etc.

Bepaling van de omtrekkkrachten

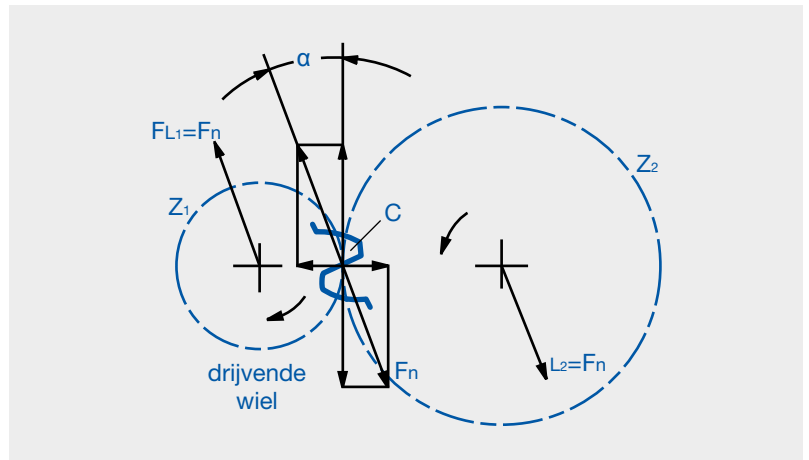
Rechte tanden $F_n = \frac{T \cdot 2000}{d_o \cdot \cos \alpha_0}$ (N)

waarbij de volgende waarden;

T in Nm

d_o in mm

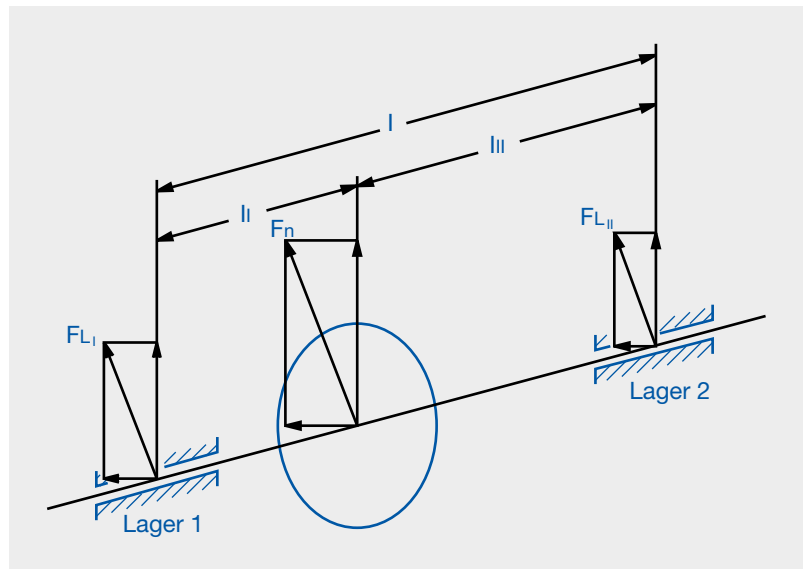
$\cos 20^\circ = 0,9397$



Bepaling van de lagerkrachten bij lagers aan beide zijde van het tandwiel

$$F_{LII} = \frac{F_n \cdot l_{II}}{l} \quad (N)$$

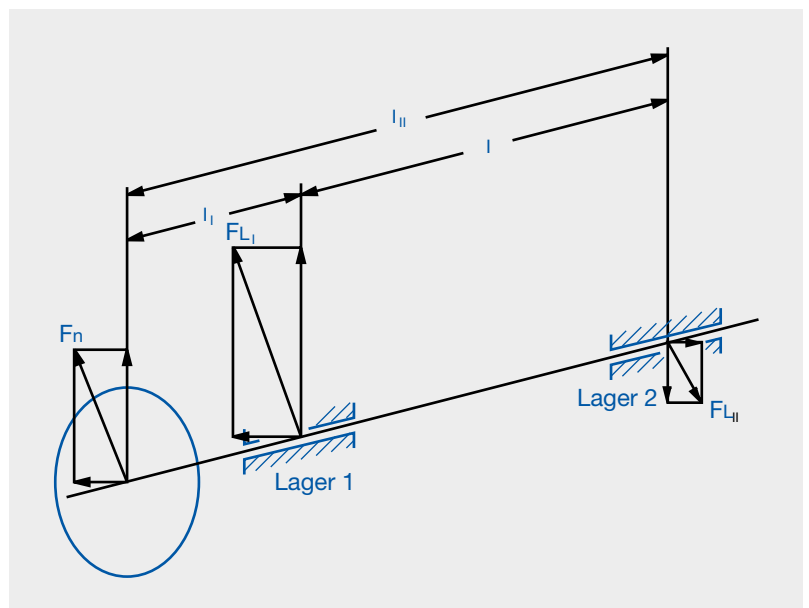
$$F_{LII} = \frac{F_n \cdot l_I}{l} \quad (N)$$



Bepaling van de lagerkrachten bij lagers aan één zijde van het tandwiel

$$F_{LI} = \frac{F_n \cdot l_{II}}{l} \quad (N)$$

$$F_{LII} = \frac{F_n \cdot l_I}{l} \quad (N)$$



Montage aanwijzingen

Opstelling van de tandwielen

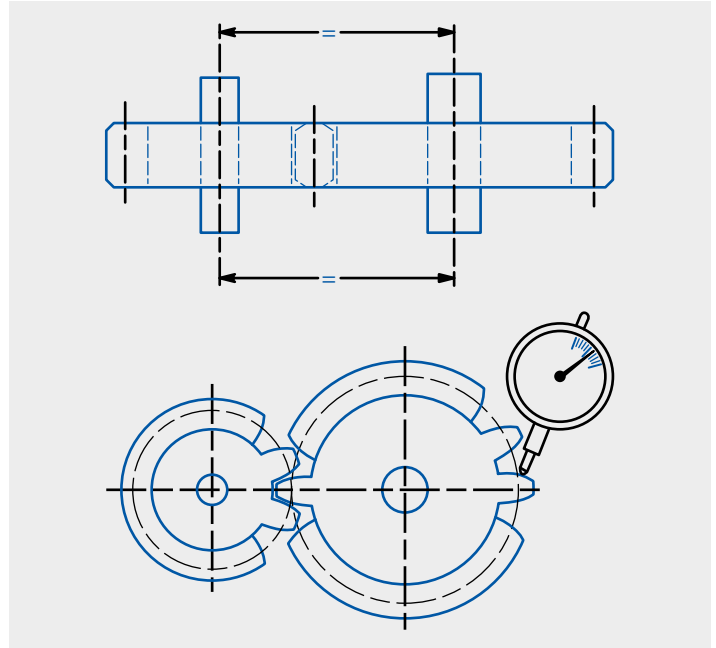
Bij voorkeur dienen de assen van de tandwielen horizontaal opgesteld te worden met het oog op behuizingsontwerp, smering en afdichting. Bij een hoge overbrengingverhouding is het veelal een goedkopere oplossing om meerdere tandwieltrappen toe te passen.

Montage opmerkingen

Beide assen dienen parallel aan elkaar te staan, en de afwijking dient binnen de normering volgens DIN3960 te vallen. Daarnaast dient de hartafstand van de assen zo nauwkeuring mogelijk te zijn. 0,02 mm speling voor kleine tandwielen en 0,1 mm voor grote tandwielen (toelaatbare hartafstanden volgens DIN 3964). De spelingshoek kan bepaald worden op basis van DIN3960.

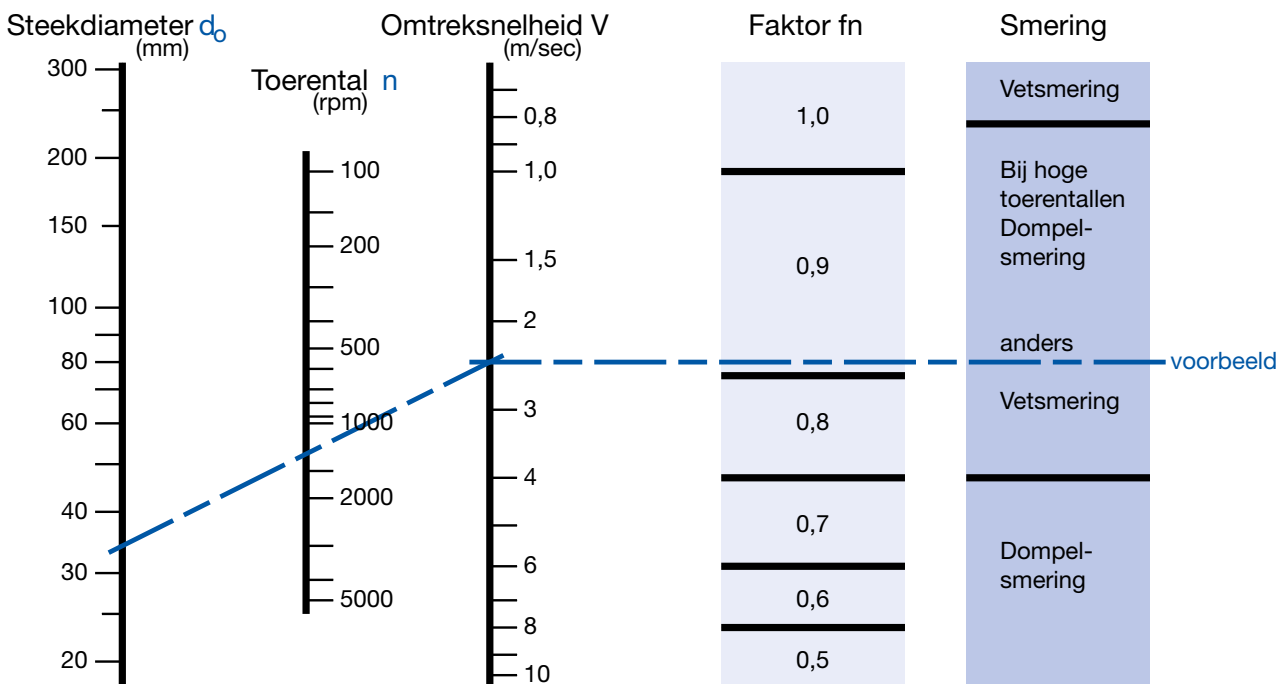
Refertiewaarden zijn;

- kleine tandwielen modulen 1 tot 2 0,1 mm
- middelgrote tandwielen modulen 2 tot 4 0,2 mm
- grote tandwielen modulen 3 tot 6 0,3 mm



Bepaling smeerijs

In de onderstaande tabel kan aan de hand van de steekcirkeldiameter, toerental en omtreksnelheid, de factor F_n afgelezen worden, en de bijbehorende smering (zie ook tabel "omtreksnelheidsfactor F_n " blz 11)



Beschrijving

De rechte tandwielen hebben aan een zijde een naaf en zijn leverbaar in modulen;

- modul 1 12 - 70 tanden
- modul 1,5 12 - 70 tanden
- modul 2 12 - 70 tanden
- modul 2,5 12 - 60 tanden
- modul 3 12 - 48 tanden
- modul 4 12 - 36 tanden
- modul 5 12 - 30 tanden
- modul 6 12 - 25 tanden

Tevens zijn andere modulen en aantal tanden leverbaar.



Opmerking

De tandwielen zijn vervaardigd van ongehard staal C40 / C43 / C45.
De drukhoek bedraagt 20 graden.

Aan de hand van het draaimoment kunt u in de selectie tabel op bladzijde 8 de juiste tandwiel selecteren. De vermelden waarden zijn gebaseerd op service factor 1 bedrijf. Bij buiten normaal bedrijf zoals; schokkende belasting, intermitterend bedrijf, hoge veiligheidsfactoren adviseren wij u voor de selectie contact op te nemen met een van onze technische adviseurs.

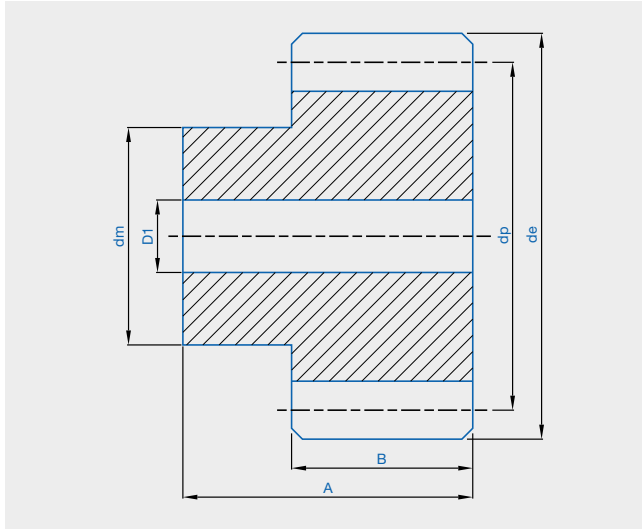
Opties

De tandwielen kunnen eveneens geleverd worden in de volgende uitvoeringen

- Schuine vertanding
- Gehard stalen uitvoering
- RVS uitvoering
- Polyamide kunststof uitvoering
- Bronzen uitvoering
- Gietijzeren uitvoering
- Afwijkend aantal tanden
- Afwijkende maatvoering volgens uw tekening

Door onze eigen Technische Dienst kunnen de tandwielen voorzien worden van boringen en spiebanen.

1.1.1 Stalen tandwielen met eenzijdige naaf



- Standaard materiaal C40 - C43
- Boringen en spiebanen kunnen aangebracht worden door onze eigen technische dienst.

Modul 1 - tandbreedte B = 15 mm

Bestel nummer	Tanden Z	D1 mm	de mm	dm mm	dp mm	A mm
STWM1100700	12	0	14	9	12	25
STWM1200850	13	0	15	10	13	25
STWM1200851	14	0	16	10	14	25
STWM1100701	15	0	17	12	15	25
STWM1200852	16	0	18	13	16	25
STWM1200853	17	8	19	14	17	25
STWM1100702	18	8	20	15	18	25
STWM1100703	19	8	21	15	19	25
STWM1100704	20	8	22	16	20	25
STWM1100705	21	8	23	16	21	25
STWM1200854	22	8	24	18	22	25
STWM1100706	23	8	25	18	23	25
STWM1100707	24	8	26	20	24	25
STWM1100708	25	8	27	20	25	25
STWM1200855	26	8	28	20	26	25
STWM1200856	27	8	29	20	27	25
STWM1200857	28	8	30	20	28	25
STWM1200858	29	8	31	20	29	25
STWM1100709	30	8	32	20	30	25
STWM1200859	31	10	33	25	31	25
STWM1200860	32	10	34	25	32	25
STWM1200861	33	10	35	25	33	25
STWM1200862	34	10	36	25	34	25
STWM1100710	35	10	37	25	35	25
STWM1200863	36	10	38	25	36	25
STWM1200864	37	10	39	25	37	25
STWM1100711	38	10	40	25	38	25
STWM1200865	39	10	41	25	39	25
STWM1100712	40	10	42	25	40	25
STWM1200866	41	10	43	30	41	25

Bestel nummer	Tanden Z	D1 mm	de mm	dm mm	dp mm	A mm
STWM1200867	42	10	44	30	42	25
STWM1200868	43	10	45	30	43	25
STWM1200869	44	10	46	30	44	25
STWM1100713	45	10	47	30	45	25
STWM1200871	46	10	48	30	46	25
STWM1200872	47	10	49	30	47	25
STWM1100714	48	10	50	30	48	25
STWM1200874	49	10	51	30	49	25
STWM1100715	50	12	52	30	50	25
STWM1200875	51	12	53	40	51	25
STWM1200876	52	12	54	40	52	25
STWM1200877	53	12	55	40	53	25
STWM1200878	54	12	56	40	54	25
STWM1100716	55	12	57	40	55	25
STWM1200879	56	12	58	40	56	25
STWM1100717	57	12	59	40	57	25
STWM1200880	58	12	60	40	58	25
STWM1200881	59	12	61	40	59	25
STWM1100718	60	12	62	40	60	25
STWM1200882	61	12	63	50	61	25
STWM1200883	62	12	64	50	62	25
STWM1200884	63	12	65	50	63	25
STWM1200885	64	12	66	50	64	25
STWM1200886	65	12	67	50	65	25
STWM1200887	66	12	68	50	66	25
STWM1200888	67	12	69	50	67	25
STWM1200889	68	12	70	50	68	25
STWM1200890	69	12	71	50	69	25
STWM1100719	70	12	72	50	70	25

1.1.1 Stalen tandwielen met eenzijdige naaf

Modul 1,5 - tandbreedte B = 17 mm

Bestel nummer	Tanden Z	D1 mm	de mm	dm mm	dp mm	A mm
STWM1100910	12	8	21	14	18	30
STWM1100911	13	8	22,5	14	19,5	30
STWM1100912	14	8	24	16	21	30
STWM1118000	15	8	25,5	18	22,5	30
STWM1100913	16	8	27	20	24	30
STWM1100914	17	8	28,5	20	25,5	30
STWM1100915	18	8	30	20	27	30
STWM1100916	19	8	31,5	20	28,5	30
STWM1118001	20	8	33	25	30	30
STWM1100917	21	10	34,5	25	31,5	30
STWM1100918	22	10	36	25	33	30
STWM1100919	23	10	37,5	25	34,5	30
STWM1100920	24	10	39	25	36	30
STWM1118002	25	10	40,5	25	37,5	30
STWM1100921	26	12	42	30	39	30
STWM1100922	27	12	43,5	30	40,5	30
STWM1100923	28	12	45	30	42	30
STWM1100924	29	12	46,5	30	43,5	30
STWM1118003	30	12	48	30	45	30
STWM1100925	31	12	49,5	35	46,5	30
STWM1100926	32	12	51	35	48	30
STWM1100927	33	12	52,5	35	49,5	30
STWM1100928	34	12	54	35	51	30
STWM1118004	35	12	55,5	35	52,5	30
STWM1100929	36	12	57	35	54	30
STWM1100930	37	12	58,5	40	55,5	30
STWM1100931	38	12	60	40	57	30
STWM1100932	39	12	61,5	40	58,5	30
STWM1118005	40	12	63	40	60	30
STWM1100933	41	14	64,5	50	61,5	30

Bestel nummer	Tanden Z	D1 mm	de mm	dm mm	dp mm	A mm
STWM1100934	42	14	66	50	63	30
STWM1100935	43	14	67,5	50	64,5	30
STWM1100936	44	14	69	50	66	30
STWM1118006	45	14	70,5	50	67,5	30
STWM1100937	46	14	72	50	69	30
STWM1100938	47	14	73,5	50	70,5	30
STWM1100939	48	14	75	50	72	30
STWM1100940	49	14	76,5	50	73,5	30
STWM1118007	50	14	78	50	75	30
STWM1100941	51	15	79,5	60	76,5	30
STWM1100942	52	15	81	60	78	30
STWM1100943	53	15	82,5	60	79,5	30
STWM1100944	54	15	84	60	81	30
STWM1118008	55	15	85,5	60	82,5	30
STWM1100948	56	15	87	60	84	30
STWM1100949	57	15	88,5	60	85,5	30
STWM1100950	58	15	90	60	87	30
STWM1100951	59	15	91,5	60	88,5	30
STWM1118009	60	15	93	60	90	30
STWM1100952	61	20	94,5	70	91,5	30
STWM1100953	62	20	96	70	93	30
STWM1100954	63	20	97,5	70	94,5	30
STWM1100955	64	20	99	70	96	30
STWM1100956	65	20	100,5	70	97,5	30
STWM1100957	66	20	102	70	99	30
STWM1100945	67	20	103,5	70	100,5	30
STWM1100946	68	20	105	70	102	30
STWM1100947	69	20	106,5	70	103,5	30
STWM1118010	70	20	108	70	105	30

- Voor maatschtes zie bladzijde 16
- Standaard materiaal C40 - C43
- Boringen en spiebanen kunnen aangebracht worden door onze eigen technische dienst.

1.1.1 Stalen tandwielen met eenzijdige naaf

Modul 2 - tandbreedte B = 20 mm

Bestel nummer	Tanden Z	D1 mm	de mm	dm mm	dp mm	A mm
STWM2401599	12	10	28	18	24	35
STWM2401600	13	10	30	19	26	35
STWM2401601	14	10	32	20	28	35
STWM2118050	15	10	34	22	30	35
STWM2401603	16	10	36	24	32	35
STWM2401604	17	10	38	25	34	35
STWM2401605	18	10	40	25	36	35
STWM2401606	19	10	42	25	38	35
STWM2118051	20	10	44	30	40	35
STWM2401608	21	12	46	30	42	35
STWM2401609	22	12	48	30	44	35
STWM2401610	23	12	50	30	46	35
STWM2401611	24	12	52	35	48	35
STWM2118052	25	12	54	35	50	35
STWM2401613	26	12	56	40	52	35
STWM2401614	27	12	58	40	54	35
STWM2401615	28	12	60	40	56	35
STWM2401616	29	14	62	40	58	35
STWM2118053	30	14	64	40	60	35
STWM2401618	31	14	66	45	62	35
STWM2401619	32	14	68	45	64	35
STWM2401620	33	14	70	45	66	35
STWM2401621	34	14	72	45	68	35
STWM2118054	35	14	74	45	70	35
STWM2401623	36	14	76	45	72	35
STWM2401624	37	14	78	50	74	35
STWM2401625	38	14	80	50	76	35
STWM2401626	39	14	82	50	78	35
STWM2118055	40	14	84	50	80	35
STWM2402650	41	16	86	60	82	35

Bestel nummer	Tanden Z	D1 mm	de mm	dm mm	dp mm	A mm
STWM2402651	42	16	88	60	84	35
STWM2402652	43	16	90	60	86	35
STWM2402653	44	16	92	60	88	35
STWM2118056	45	16	94	60	90	35
STWM2402654	46	16	96	60	92	35
STWM2402655	47	16	98	60	94	35
STWM2401629	48	16	100	70	96	35
STWM2402656	49	16	102	70	98	35
STWM2118057	50	16	104	70	100	35
STWM2402657	51	20	106	70	102	35
STWM2401632	52	20	108	70	104	35
STWM2402658	53	20	110	70	106	35
STWM2402659	54	20	112	70	108	35
STWM2401633	55	20	114	70	110	35
STWM2402660	56	20	116	70	112	35
STWM2401634	57	20	118	70	114	35
STWM2402661	58	20	120	70	116	35
STWM2402662	59	20	122	70	118	35
STWM2118058	60	20	124	70	120	35
STWM2402663	61	20	126	80	122	35
STWM2402664	62	20	128	80	124	35
STWM2402665	63	20	130	80	126	35
STWM2402666	64	20	132	80	128	35
STWM2401636	65	20	134	80	130	35
STWM2402667	66	20	136	80	132	35
STWM2402668	67	20	138	80	134	35
STWM2402669	68	20	140	80	136	35
STWM2402670	69	20	142	80	138	35
STWM2118059	70	20	144	80	140	35

- Voor maatschtes zie bladzijde 16
- Standaard materiaal C40 - C43
- Boringen en spiebanen kunnen aangebracht worden door onze eigen technische dienst.

1.1.1 Stalen tandwielen met eenzijdige naaf

Modul 2,5 - tandbreedte B = 25 mm

Bestel nummer	Tanden Z	D1 mm	de mm	dm mm	dp mm	A mm
STWM2401649	12	10	35	22	30	40
STWM2401650	13	10	37,5	25	32,5	40
STWM2401651	14	10	40	28	35	40
STWM2118100	15	10	42,5	30	37,5	40
STWM2401653	16	12	45	32	40	40
STWM2401654	17	12	47,5	35	42,5	40
STWM2401655	18	12	50	35	45	40
STWM2401656	19	12	52,5	35	47,5	40
STWM2118101	20	14	55	40	50	40
STWM2401658	21	14	57,5	40	52,5	40
STWM2401659	22	14	60	45	55	40
STWM2401660	23	14	62,5	45	57,5	40
STWM2401661	24	14	65	45	60	40
STWM2118102	25	14	67,5	50	62,5	40
STWM2401663	26	14	70	50	65	40
STWM2401664	27	14	72,5	50	67,5	40
STWM2401665	28	14	75	50	70	40
STWM2401666	29	14	77,5	50	72,5	40
STWM2118103	30	16	80	55	75	40
STWM2401668	31	16	82,5	55	77,5	40
STWM2401669	32	16	85	55	80	40
STWM2401670	33	16	87,5	55	82,5	40
STWM2401671	34	16	90	55	85	40
STWM2118104	35	16	92,5	60	87,5	40
STWM2401673	36	16	95	60	90	40
STWM2401674	37	16	97,5	60	92,5	40
STWM2401675	38	16	100	60	95	40
STWM2401676	39	16	102,5	60	97,5	40
STWM2118105	40	20	105	70	100	40
STWM2402700	41	20	107,5	70	102,5	40
STWM2402701	42	20	110	70	105	40
STWM2402702	43	20	112,5	70	107,5	40
STWM2402703	44	20	115	70	110	40
STWM2118106	45	20	117,5	70	112,5	40
STWM2402704	46	20	120	70	115	40
STWM2402705	47	20	122,5	80	117,5	40
STWM2401679	48	20	125	80	120	40
STWM2402706	49	20	127,5	80	122,5	40
STWM2118107	50	20	130	80	125	40
STWM2402707	51	20	132,5	90	127,5	40
STWM2401682	52	20	135	90	130	40
STWM2402708	53	20	137,5	90	132,5	40
STWM2402709	54	20	140	90	135	40
STWM2118108	55	20	142,5	90	137,5	40
STWM2402710	56	20	145	100	140	40
STWM2401684	57	20	147,5	100	142,5	40
STWM2402711	58	20	150	100	145	40
STWM2402712	59	20	152,5	100	147,5	40
STWM2118109	60	20	155	100	150	40

Modul 3 - tandbreedte B = 30 mm

Bestel nummer	Tanden Z	D1 mm	de mm	dm mm	dp mm	A mm
STWM3401699	12	12	42	25	36	50
STWM3401700	13	12	45	25	39	50
STWM3401701	14	12	48	30	42	50
STWM3118150	15	12	51	35	45	50
STWM3401703	16	15	54	38	48	50
STWM3401704	17	15	57	42	51	50
STWM3401705	18	15	60	45	54	50
STWM3401706	19	15	63	45	57	50
STWM3118151	20	15	66	45	60	50
STWM3401708	21	15	69	45	63	50
STWM3401709	22	15	72	50	66	50
STWM3401710	23	15	75	50	69	50
STWM3401711	24	16	78	50	72	50
STWM3118152	25	16	81	60	75	50
STWM3401713	26	16	84	60	78	50
STWM3401714	27	16	87	60	81	50
STWM3401715	28	16	90	60	84	50
STWM3401716	29	16	93	60	87	50
STWM3118153	30	16	96	60	90	50
STWM3401718	31	20	99	70	93	50
STWM3401719	32	20	102	70	96	50
STWM3401720	33	20	105	70	99	50
STWM3401721	34	20	108	70	102	50
STWM3118154	35	20	111	70	105	50
STWM3401723	36	20	114	70	108	50
STWM3401724	37	20	117	80	111	50
STWM3401725	38	20	120	80	114	50
STWM3401726	39	20	123	80	117	50
STWM3118155	40	20	126	80	120	50
STWM3402750	41	20	129	90	123	50
STWM3402751	42	20	132	90	126	50
STWM3402752	43	20	135	90	129	50
STWM3402753	44	20	138	90	132	50
STWM3118156	45	20	141	90	135	50
STWM3402754	46	20	144	90	138	50
STWM3402755	47	20	147	90	141	50
STWM3401729	48	20	150	100	144	50

- Voor maatschtes zie bladzijde 16
- Standaard materiaal C40 - C43
- Boringen en spiebanen kunnen aangebracht worden door onze eigen technische dienst.

Modul 4 - tandbreedte B = 40 mm

Bestel nummer	Tanden Z	D1 mm	de mm	dm mm	dp mm	A mm
STWM4401749	12	14	56	35	48	60
STWM4401750	13	14	60	40	52	60
STWM4401751	14	14	64	45	56	60
STWM4118200	15	14	68	45	60	60
STWM4401753	16	15	72	50	64	60
STWM4401754	17	15	76	50	68	60
STWM4401755	18	15	80	50	72	60
STWM4401756	19	15	84	60	76	60
STWM4118201	20	15	88	60	80	60
STWM4401758	21	20	92	70	84	60
STWM4401759	22	20	96	70	88	60
STWM4401760	23	20	100	75	92	60
STWM4401761	24	20	104	75	96	60
STWM4118202	25	20	108	75	100	60
STWM4401763	26	20	112	75	104	60
STWM4401764	27	20	116	75	108	60
STWM4401765	28	20	120	75	112	60
STWM4401766	29	20	124	75	116	60
STWM4118203	30	20	128	75	120	60
STWM4401768	31	20	132	80	124	60
STWM4401769	32	20	136	80	128	60
STWM4401770	33	20	140	80	132	60
STWM4401771	34	20	144	80	136	60
STWM4118204	35	20	148	80	140	60
STWM4401773	36	20	152	80	144	60

Modul 5 - tandbreedte B = 50 mm

Bestel nummer	Tanden Z	D1 mm	de mm	dm mm	dp mm	A mm
STWM5402101	12	16	70	45	60	75
STWM5402102	13	16	75	50	65	75
STWM5402103	14	20	80	55	70	75
STWM5118250	15	20	85	60	75	75
STWM5402104	16	20	90	65	80	75
STWM5402107	17	20	95	70	85	75
STWM5402105	18	20	100	70	90	75
STWM5402108	19	20	105	70	95	75
STWM5118251	20	20	110	80	100	75
STWM5402109	21	20	115	80	105	75
STWM5402110	22	25	120	80	110	75
STWM5402111	23	25	125	90	115	75
STWM5402106	24	25	130	90	120	75
STWM5118252	25	25	135	90	125	75
STWM5402112	26	25	140	100	130	75
STWM5402113	27	25	145	100	135	75
STWM5402114	28	25	150	100	140	75
STWM5402115	29	25	155	100	145	75
STWM5118253	30	25	160	100	150	75

Modul 6 - tandbreedte B = 60 mm

Bestel nummer	Tanden Z	D1 mm	de mm	dm mm	dp mm	A mm
STWM6118268	12	0	84	54	72	80
STWM6118269	13	0	90	60	78	80
STWM6118271	15	0	102	70	90	80
STWM6118274	16	0	108	75	96	80
STWM6118275	18	0	120	80	108	80
STWM6118276	20	0	132	90	120	80
STWM6118277	24	0	156	110	144	80
STWM6118278	25	0	162	110	150	80

- Voor maatschtes zie bladzijde 16
- Standaard materiaal C40 - C43
- Boringen en spiebanen kunnen aangebracht worden door onze eigen technische dienst.

Beschrijving

Rechte tandwielen zonder naaf zijn leverbaar in modulen;

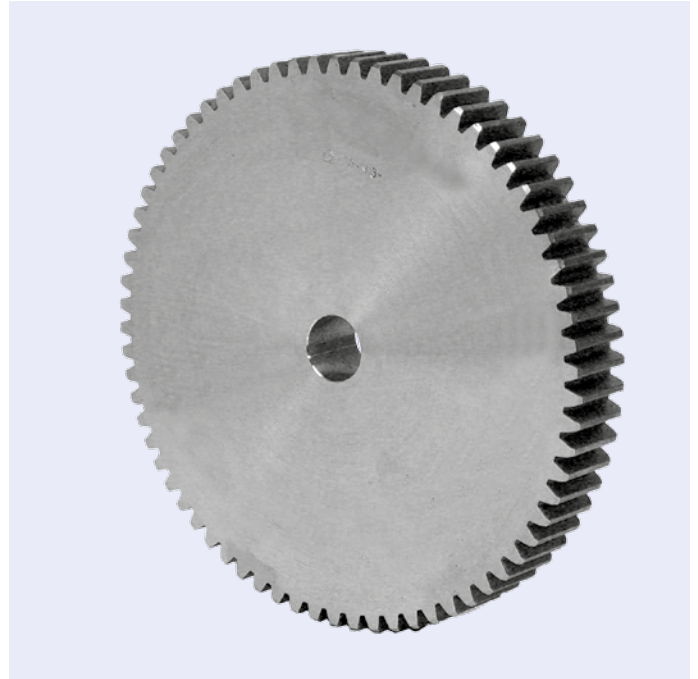
- modul 1 72 - 127 tanden
- modul 1,5 72 - 127 tanden
- modul 2 72 - 127 tanden
- modul 2,5 65 - 127 tanden
- modul 3 50 - 127 tanden
- modul 4 38 - 114 tanden
- modul 5 32 - 114 tanden
- modul 6 28 - 40 tanden

De rechte tandwielen zonder naaf vullen de reeks met tandwielen met naaf aan, waardoor van iedere module een groot bereik aantandwielen is.

Opmerking

De tandwielen zijn vervaardigd van ongehard staal C40 en C43
De drukhoek bedraagt 20 graden

Aan de hand van het draaimoment kunt u in de selectie tabel op bladzijde 8 de juiste tandwiel selecteren. De vermelden waarden zijn gebaseerd op service factor 1 bedrijf. Bij buiten normaal bedrijf zoals; schokkende belasting, intermitterend bedrijf, hoge veiligheidsfactoren adviseren wij u voor de selectie contact op te nemen met een van onze technische adviseurs.

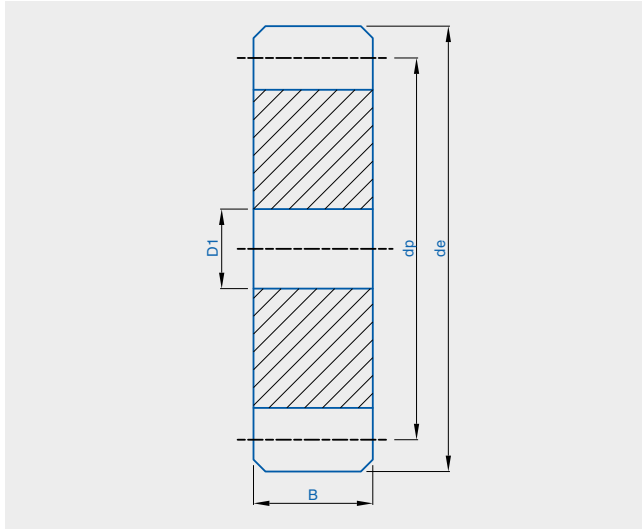


Opties

De tandwielen kunnen eveneens geleverd worden in de volgende uitvoeringen

- Schuine vertanding
- Gehard stalen uitvoering
- RVS uitvoering
- Polyamide kunststof uitvoering
- Bronzen uitvoering
- Gietijzeren uitvoering
- Afwijkend aantal tanden
- Afwijkende maatvoering volgens uw tekening

Door onze eigen Technische Dienst kunnen de tandwielen voorzien worden van boringen en spiebanen.



Modul 1 - tandbreedte B = 15 mm

Bestel nummer	Tanden Z	D1 mm	de mm	dp mm
STWM1200891	72	12	74	72
STWM1200892	75	12	77	75
STWM1200893	76	12	78	76
STWM1100720	80	12	82	80
STWM1100723	85	12	87	85
STWM1200894	90	12	92	90
STWM1200895	95	12	97	95
STWM1100721	100	12	102	100
STWM1200896	110	12	112	110
STWM1200897	114	12	116	114
STWM1100722	120	12	122	120
STWM1200898	127	12	129	127

Modul 1,5 - tandbreedte B = 17 mm

Bestel nummer	Tanden Z	D1 mm	de mm	dp mm
STWM1118014	72	20	111	108
STWM1118015	75	20	115,5	112,5
STWM1118016	76	20	117	114
STWM1118011	80	20	123	120
STWM1118017	85	20	130,5	127,5
STWM1118018	90	20	138	135
STWM1118019	95	20	145,5	142,5
STWM1118012	100	20	153	150
STWM1118020	110	20	168	165
STWM1118021	114	20	174	171
STWM1118013	120	20	183	180
STWM1118022	127	20	193,5	190,5

Modul 2 - tandbreedte B = 20 mm

Bestel nummer	Tanden Z	D1 mm	de mm	dp mm
STWM2118064	72	20	148	144
STWM2401638	75	20	154	150
STWM2118065	76	20	156	152
STWM2118060	80	20	164	160
STWM2118066	85	20	174	170
STWM2118061	90	20	184	180
STWM2118067	95	20	194	190
STWM2118062	100	20	204	200
STWM2118068	110	20	224	220
STWM2118069	114	20	232	228
STWM2118063	120	20	244	240
STWM2118070	127	20	258	254

Modul 2,5 - tandbreedte B = 25 mm

Bestel nummer	Tanden Z	D1 mm	de mm	dp mm
STWM2401686	65	20	167,5	162,5
STWM2118110	70	20	180	175
STWM2118115	72	20	185	180
STWM2401688	75	20	192,5	187,5
STWM2118116	76	20	195	190
STWM2118111	80	25	205	200
STWM2118117	85	25	217,5	212,5
STWM2118112	90	25	230	225
STWM2118118	95	25	242,5	237,5
STWM2118113	100	25	255	250
STWM2118119	110	25	280	275
STWM2118120	114	25	290	285
STWM2118114	120	25	305	300
STWM2118121	127	25	322,5	317,5

Modul 3 - tandbreedte B = 30 mm

Bestel nummer	Tanden Z	D1 mm	de mm	dp mm
STWM3118157	50	25	156	150
STWM3401732	52	25	162	156
STWM3118165	55	25	171	165
STWM3401734	57	25	177	171
STWM3118158	60	25	186	180
STWM3401736	65	25	201	195
STWM3118159	70	25	216	210
STWM3118167	72	25	222	216
STWM3118160	75	25	231	225
STWM3118168	76	25	234	228
STWM3118161	80	25	246	240
STWM3118169	85	25	261	255
STWM3118162	90	25	276	270
STWM3118170	95	25	291	285
STWM3118163	100	25	306	300
STWM3118171	110	25	336	330
STWM3118172	114	25	348	342
STWM3118164	120	25	366	360
STWM3118173	127	25	387	381

Modul 4 - tandbreedte B = 40 mm

Bestel nummer	Tanden Z	D1 mm	de mm	dp mm
STWM4401775	38	25	160	152
STWM4118205	40	25	168	160
STWM4118206	45	25	188	180
STWM4401779	48	25	200	192
STWM4118207	50	25	208	200
STWM4401782	52	25	216	208
STWM4118208	55	25	228	220
STWM4401784	57	25	236	228
STWM4118209	60	25	248	240
STWM4401786	65	25	268	260
STWM4118210	70	25	288	280
STWM4401788	75	25	308	300
STWM4118215	76	25	312	304
STWM4118211	80	25	328	320
STWM4118216	85	25	348	340
STWM4118212	90	25	368	360
STWM4118217	95	25	388	380
STWM4118213	100	25	408	400
STWM4118218	110	25	448	440
STWM4118219	114	25	464	456

Modul 5 - tandbreedte B = 50 mm

Bestel nummer	Tanden Z	D1 mm	de mm	dp mm
STWM5118330	32	25	170	160
STWM5118254	35	25	185	175
STWM5118331	38	30	200	190
STWM5118255	40	30	210	200
STWM5118256	45	30	235	225
STWM5118332	48	30	250	240
STWM5118257	50	30	260	250
STWM5118333	52	30	270	260
STWM5118334	55	30	285	275
STWM5118335	57	30	295	285
STWM5118258	60	30	310	300
STWM5118336	65	30	335	325
STWM5118259	70	30	360	350
STWM5118337	75	30	385	375
STWM5118338	76	30	390	380
STWM5118260	80	30	410	400
STWM5118339	85	30	435	425
STWM5118261	90	30	460	450
STWM5118340	95	30	485	475
STWM5118262	100	30	510	500
STWM5118341	110	30	560	550
STWM5118342	114	30	580	570

Modul 6 - tandbreedte B = 60 mm

Bestel nummer	Tanden Z	D1 mm	de mm	dp mm
STWM6118283	28	25	180	168
STWM6118272	30	25	192	180
STWM6118284	32	25	204	192
STWM6118279	35	25	222	210
STWM6118285	38	25	240	228
STWM6118280	40	25	252	240
STWM6118273	45			
STWM6118281	50			
STWM6118282	60			

- Voor maatschtes zie bladzijde 22
- Standaard materiaal C40 - C43
- Boringen en spiebanen kunnen aangebracht worden door onze eigen technische dienst.

Beschrijving

De tandheugels zijn in een vierkante en ronde uitvoeringen leverbaar.

De vierkante uitvoering is leverbaar in de modulen 1 t/m 6, en de ronde uitvoering in de modulen 1 t/m 5.

Opmerking

De tandwielen zijn vervaardigd van ongehard staal C45, met een treksterkte van 650 N/mm².

De drukhoek bedraagt 20 graden

De maximale steekfout ligt tussen de 0,5 en 0,7 per 300 mm
Voor een optimale smering bij continu gebruik adviseren wij elektronisch geregelde druppel smering



Opties

De tandheugels kunnen in de volgende uitvoeringen geleverd worden;

- oppervlakte gehard
- inductief gehard
- Roest-Vrij-Stalen uitvoering
- kunststof uitvoering
- schuine vertanding

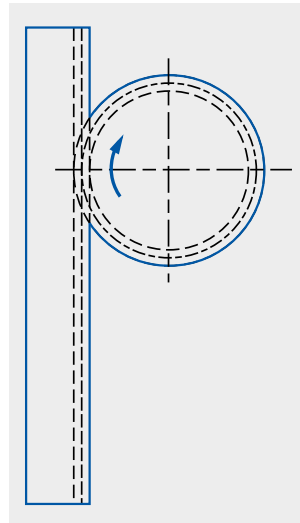
In de rechte vertanding is eveneens Modul 8 leverbaar.

Tevens kunnen de vierkante heugels uitgevoerd worden met montage gaten, die onder meer geschikt zijn voor een doorlopende montage.

Formules

Betekenis eenheden:

- m = massa kg
- v = snelheid..... m/s
- t_b = acceleratie tijd..... s
- g = zwaartekracht 9,81 m/s²
- μ = wrijvingscoëfficiënt
- d = steekcirkel mm
- K_A = belastingsfactor
- f_n = levensduurfactor
- S_B = veiligheidsfactor
- F_u = askracht N
- T₂ = toelaatbaar koppel Nm
- a = eenparige versnelling m/s²



Formules

- Versnelling $a = \frac{v}{t_b}$ (m/s²)
- Askracht (hijzen) $F_u = m \cdot g + m \cdot a$ (N)
- Askracht (rijden) $F_u = m \cdot g \cdot \mu + m \cdot a$ (N)
- Benodigd koppel $T_2 = \frac{F_u \cdot d}{2000}$ (Nm)
- Toelaatbaar koppel $T_2 = \frac{T_{2 \text{ tabel}}}{K_A \cdot S_B \cdot f_n}$ (Nm)

Waarbij aan T₂ toelaatbaar > T₂ benodigd voldaan wordt.

Tabel met maximale draaimomenten rondsel:

Aantal tanden	Module (in Nm)							
	1	1,2	2	2,5	3	4	5	6
z	1	1,2	2	2,5	3	4	5	6
12	-	-	-	-	-	-	50	-
13	-	-	-	-	-	-	60	-
15	0,45	1,1	4,5	8,6	13	40	90	170
17	0,65	1,6	7,8	14	21	60	120	-
18	0,9	2,2	10	18	35	85	160	-
19	-	-	-	-	-	-	190	360
20	1,3	3,2	14	25	46	115	230	430
21	-	-	-	-	-	-	280	510
22	1,9	5	19	35	66	165	330	-
24	-	-	-	-	-	-	430	-
25	3,3	10	27	53	97	240	490	870
28	5	13	33	60	130	350	800	-
30	-	-	44	-	-	-	-	-
32	8	20	55	100	196	490	-	-
36	11	28	75	135	272	680	-	-
40	16	40	98	175	340	850	-	-

Toelichting:

In de tabel staan de maximale draaimomenten van het rondsel weergegeven in Nm per aantal tanden voor de flank en tandbreukbelasting. Hierbij is uitgegaan van afdoende smering, een snelheid v=1,5m/s, een veiligheidsfactor SB van 1,0, en met goede ondersteuning van de rondselas.

Factoren

De omgevings- en toepassingsomstandigheden zijn bepalend voor de selectie van tandwielen. In de onderstaande tabellen zijn de meest voorkomende factoren weergegeven.

Dynamische belastingsfactor K_A:

Aandrijving	Aangedreven machine		
	Gelijkmatig	Licht schokkend	Zwaar schokkend
Gelijkmatig	1,00	1,25	1,75
Licht schokkend	1,25	1,50	2,00
Zwaar schokkend	1,50	1,75	2,25

Veiligheidsfactor S_B :

Op basis van ervaring is vastgesteld dat de veiligheidsfactor S_B gebruikelijk tussen de 1,1 en 1,4 ligt.

Levensduurfactor f_n / smering:

Hierbij zijn de lagerafstand, omtreksnelheid van het tandwiel en de wijze en mate van smering bepalend. Ten aanzien van de smering is voor operationeel gebruik uitgegaan van toepassing voor servoaandrijvingen, welke in de regel gepaard gaan met intervallen. De smering is hierbij continu. Voor de dagelijkse en maandelijkse smering kunnen geen berekeningen gemaakt worden en hierbij dient te allen tijde afdoende smering in acht te worden genomen. Wij adviseren een continue elektrisch gedoseerde smeringsinstallatie. Graag verstrekken wij u hiervan aanvullende informatie.

Smering		1 x tandbreedte			2 x tandbreedte		
		continu	dagelijks	maandelijks	continu	dagelijks	maandelijks
Omstreksnelheid tandwiel							
m/sec	m/min						
0,5	30	0,85	0,95		1,05	1,15	
1	60	0,95	1,1	van	1,15	1,3	van
1,5	90	1	1,2	3	1,2	1,45	3
2	120	1,05	1,3	tot	1,25	1,6	tot
3	180	1,1	1,5	10	1,4	1,9	10
5	300	1,25	1,9		1,55	2,3	

* de afstand van het hart van het rondsel tot het hart van het lager.

Montage aanwijzingen

Opstelling van de heugels

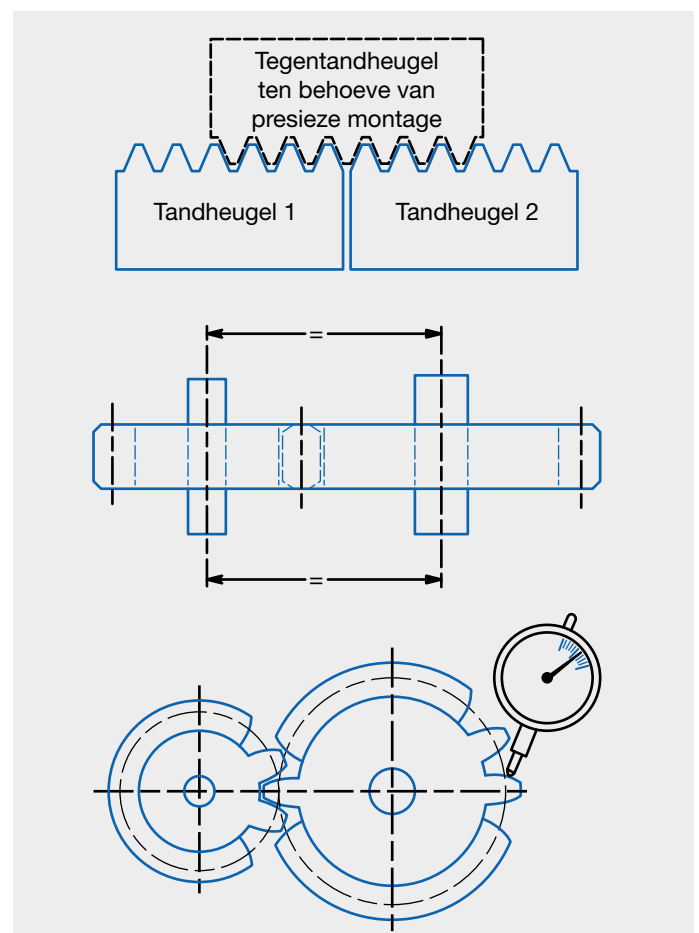
De heugels zijn zo ontworpen dat deze eindigen in de tandonderzijde. Hierdoor kunnen eenvoudig iedere gewenste lengte samengesteld worden. De afstelling kan plaatsvinden door een tegentandheugel te gebruiken. Voor een optimale montage adviseren wij heugels met montagegaten te gebruiken, waarbij het gatenpatroon wordt overgenomen in het montageframe. De bouten dienen aangedraaid te worden met een momentsleutel; M6 = 9Nm, M8 = 20Nm.

Montage opmerkingen

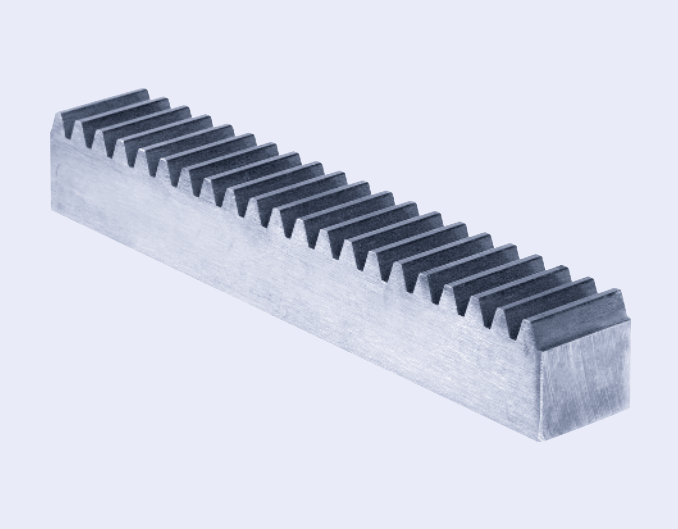
Beide assen dienen parallel aan elkaar te staan, en de afwijking dient binnen de normering volgens DIN3964 te vallen. De werkwijze en bepaling van de spelingshoek staan beschreven in DIN3967. Bij heugelaandrijvingen kan de flankspeling ingeregeld worden door één van de twee heugels af te stellen. Voor gefreesde tandwielen zijn de volgende referentiewaarden van toepassing;

- kleine tandwielen en modulen 1 tot 2,5 0,1 mm
- middelgrote tandwielen en modulen 3 tot 4 0,2 mm
- grote tandwielen modulen 5 tot 6 0,3 mm

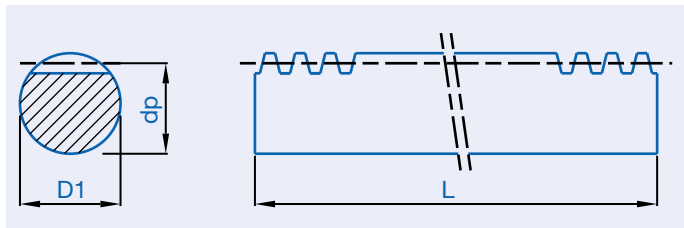
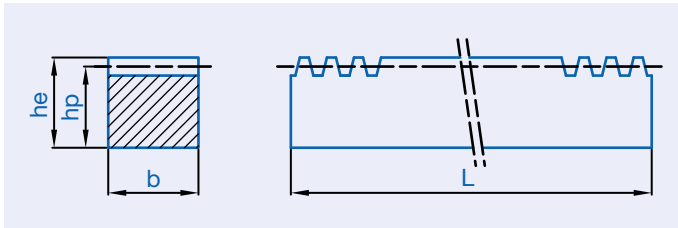
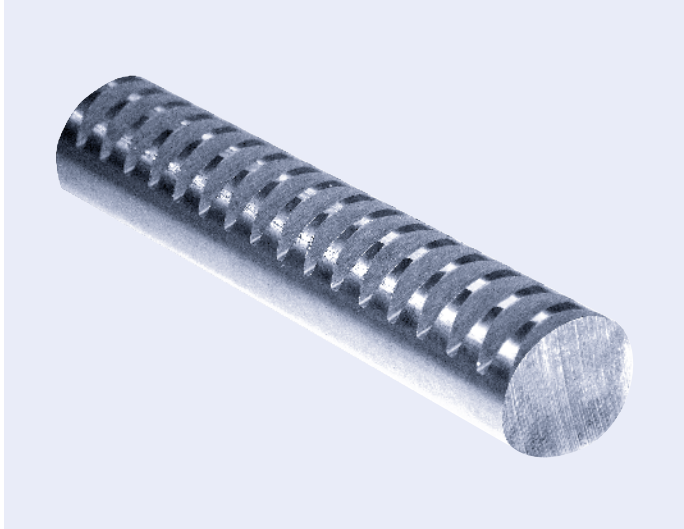
Indien zwaarbelaste heugelparen gebruikt worden, adviseren wij de contactvlakken onder belasting te controleren.



Tandheugel vierkant



Tandheugel rond



Vierkant modul 1 - 6 - Lengte 2000 mm

Bestel nummer	Modul	b mm	he mm	hp mm
STH 018129	1	15	15	13,5
STH 018099	1,5	17	17	15,3
STH 018131	2	20	20	18
STH 018132	2,5	25	25	22,5
STH 018133	3	30	30	27
STH 018134	4	40	40	36
STH 018122	5	50	50	45
STH 018128	6	60	60	54

Rond modul 1 - 5 - Lengte 2000 mm

Bestel nummer	Modul	D1 mm	dp mm
STH 018142	1	10	9
STH 018143	1,5	15	13,5
STH 018144	2	20	18
STH 018145	2,5	25	22,5
STH 018146	3	30	27
STH 018147	4	40	36
STH 018148	5	50	45

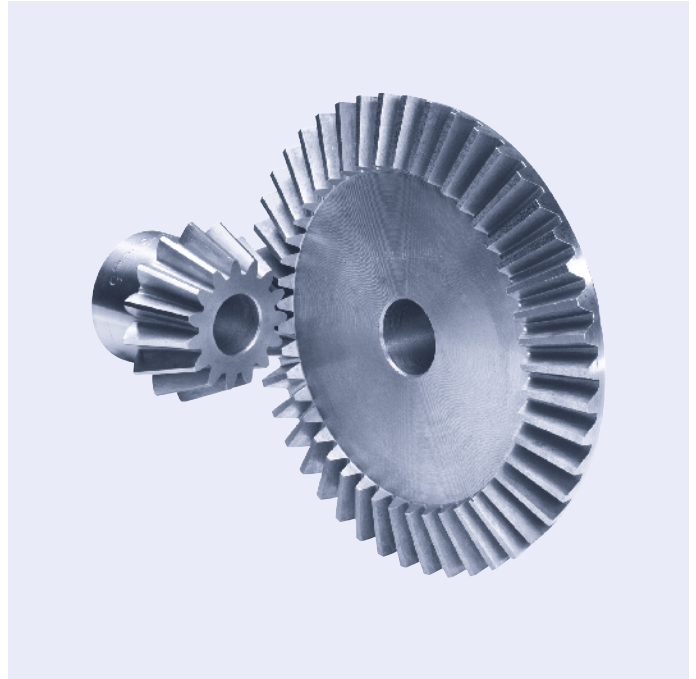
- Standaard geen doorlopende montage gaten
- Ook leverbaar met:
 - doorlopende montage gaten
 - afwijkende lengtes, hoogten en breedten
 - andere materiaalsoorten
 - andere modulen

S-S-ADB-NL-OA13-001-V02

Beschrijving

De conische tandwielen, ookwel kegel tandwielen genoemd, zijn bedoeld voor haakse overbrengingen, met een hoek van 90°.

Hierbij zijn verschillende overbrenging verhoudingen leverbaar van 1 : 1 tot en met 1 : 5. Afhankelijk van de overbrengverhouding zijn de tandwielen leverbaar in Modul 1 tot en met 5. Het aantal tanden per conisch tandwiel zijn per overbrengverhoudig vast.



Opmerking

Overbreng verhouding	1 : 1	- diverse tanden	- Modul 1 - 5
Overbreng verhouding	1,5 : 1	- 16 en 24 tanden	- Modul 1 - 5
Overbreng verhouding	2 : 1	- 15 en 30 tanden	- Modul 1 - 5
Overbreng verhouding	2,5 : 1	- 16 en 40 tanden	- Modul 1 - 5
Overbreng verhouding	3 : 1	- 15 en 45 tanden	- Modul 1 - 5
Overbreng verhouding	3,5 : 1	- 16 en 56 tanden	- Modul 1 - 4,5
Overbreng verhouding	4 : 1	- 15 en 60 tanden	- Modul 1 - 4
Overbreng verhouding	5 : 1	- 15 en 75 tanden	- Modul 1 - 3

De tandwielen zijn vervaardigd uit staal CF 53 met een treksterkte 650 - 800 N/mm². Dit materiaal is geschikt voor oppervlakte harding. De tandwielen zijn gefabriceerd volgens DIN3965, kwaliteit 8 en 25. De drukhoek bedraagt 20°

Opties

De tandwielen kunnen eveneens geleverd worden in de volgende uitvoeringen

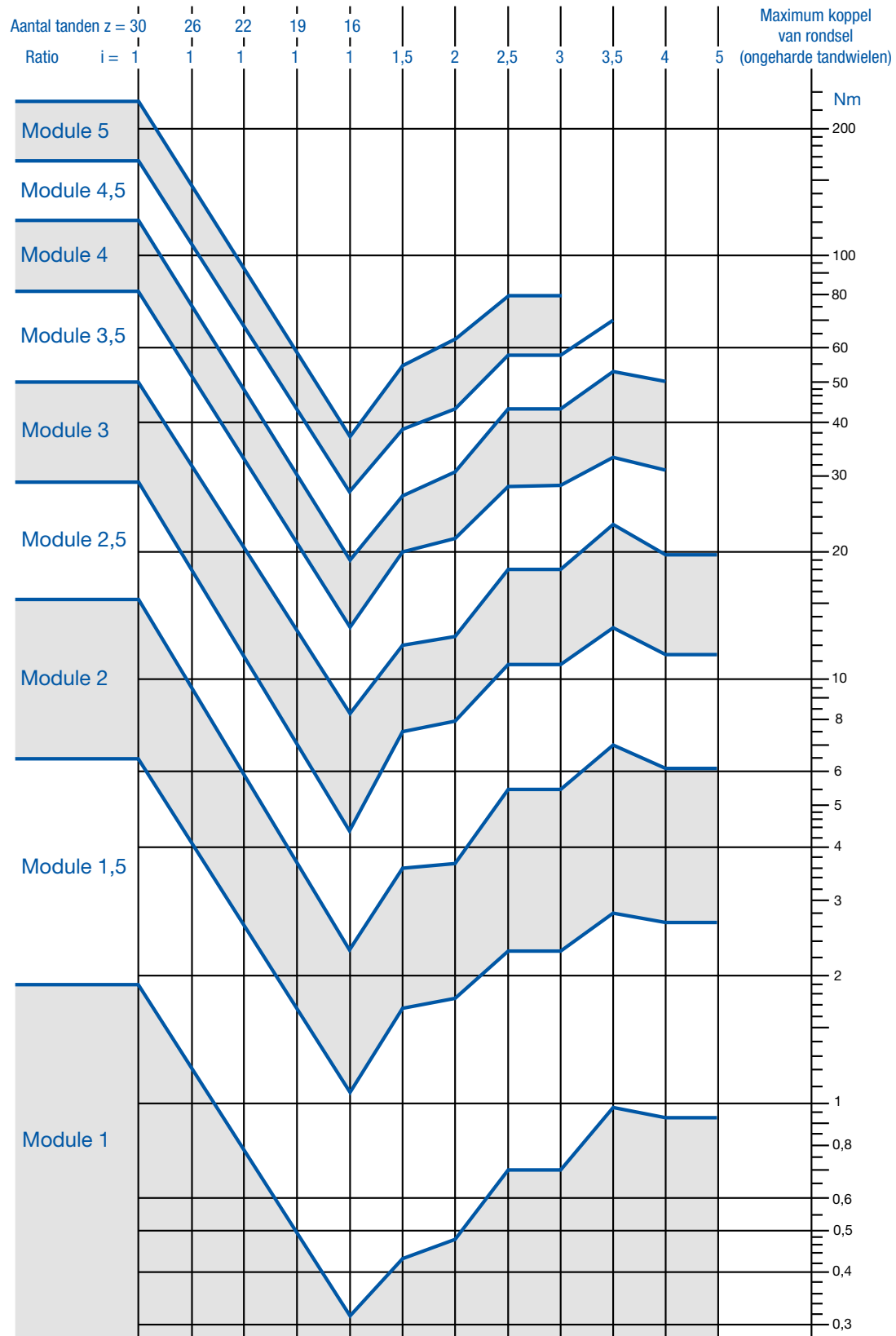
- Schuine vertanding
- Gehard stalen uitvoering
- RVS uitvoering
- Polyamide kunststof uitvoering
- Bronzen uitvoering
- Gietijzeren uitvoering
- Afwijkend aantal tanden
- Afwijkende maatvoering volgens uw tekening

Door onze eigen Technische Dienst kunnen de tandwielen voorzien worden van boringen en spiebanen.

Selectie

Aan de hand van het benodigde koppel en overbrengverhouding kunnen de tandwielparen geselecteerd worden.

Selectie diagram voor conische tandwielparen



S-S-ADB-NL-OA13-001-V02

De volgende gegevens zijn benodigd voor het kunnen maken van de selectie van tandwielparen:

Resultaat dient te voldoen aan de volgende berekende waarde;

- T1 = ingaand koppel van het rondsel (Nm)
- n1 = toerental van het rondsel (rpm)
- i = overbrengverhouding / ratio
- KA = belastingsfactor
- fn = snelheidsfactor
- S = veiligheidsfactor

$$T_{diagr} = T_1 \cdot K_A \cdot f_n \cdot S$$

Faktoren

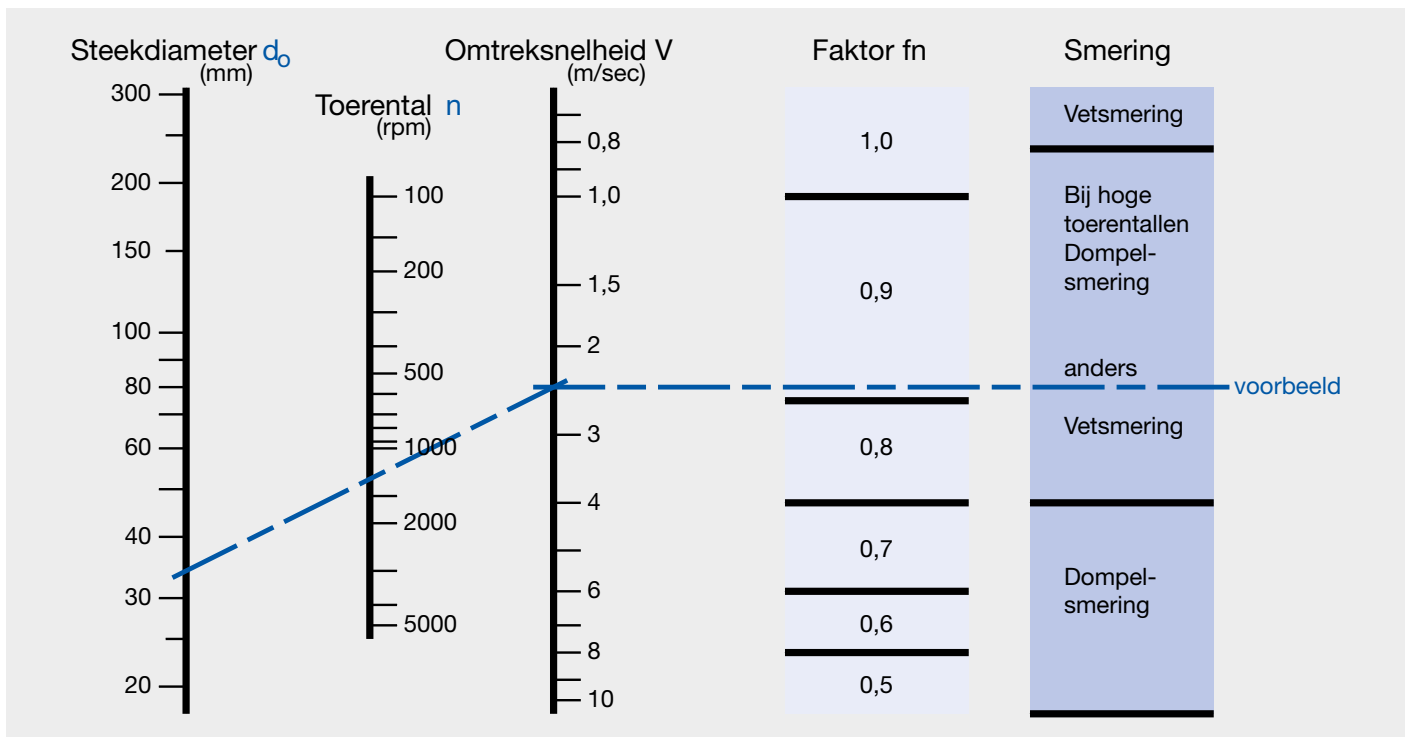
De omgevings- en toepassingsomstandigheden zijn bepalend voor de selectie van tandwielen. In de onderstaande tabellen zijn de meest voorkomende factoren weergegeven.

Dynamische belastingsfactor K_A :

Aandrijving	Aangedreven machine		
	Gelijkmatig	Licht schokkend	Zwaar schokkend
Gelijkmatig	1,00	1,25	1,75
Licht schokkend	1,25	1,50	2,00
Zwaar schokkend	1,50	1,75	2,25

Omtreksnelheidsfactor f_n met bijbehorende smering:

In de onderstaande tabel kan aan de hand van de steekcirkeldiameter, toerental en omtreksnelheid, de factor F_n afgelezen worden en de bijbehorende smering.



Veiligheidsfactor S :

Volgens DIN3990 is een algemene veiligheidsfactor van 1,5 afdoende. Voor een specifiekere bepaling zal dit proefondervindelijk en op basis van ervaring vastgesteld dienen te worden.

Lagerbelastingen

Bij de hierna volgende berekeningen van de lagerbelastingen is geen rekening gehouden met dynamische belastingen of wrijvingsverliezen zoals; keerringen, smering etc.

Bepaling van de kracht op het kegelpaar

$$F_u = \frac{T_1}{d_{o1}} \cdot C_u \quad (N) \quad \begin{array}{l} T_1 \text{ wordt uitgedrukt in Nm} \\ d_{o1} \text{ wordt uitgedrukt in mm} \end{array}$$

$$F_{a2} = \frac{T_1}{d_{o1}} \cdot C_{a2} \quad (N)$$

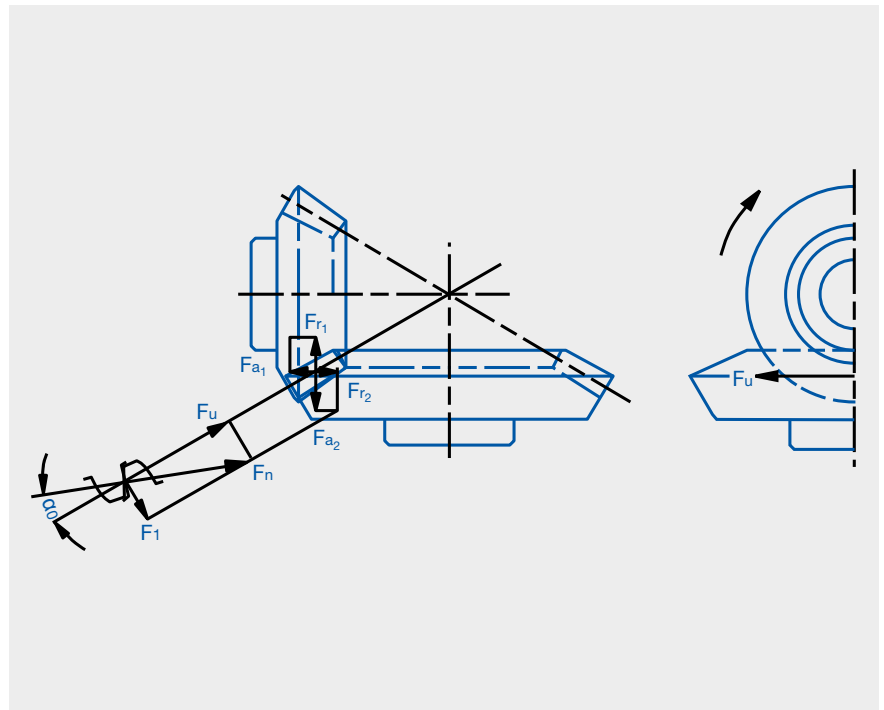
$$F_{r2} = \frac{T_1}{d_{o1}} \cdot C_{a1} \quad (N)$$

$$F_{a1} = \frac{T_1}{d_{o1}} \cdot C_{a1} \quad (N)$$

$$F_{r1} = \frac{T_1}{d_{o1}} \cdot C_{a2} \quad (N)$$

De waarden C_u , C_{a1} en C_{a2} verwijzen naar de hiernaast weergegeven tabel.

ratio	Cu	Ca1	Ca2
1 : 1,0	2350	600	600
1 : 1,5	2370	480	720
1 : 2,0	2400	390	780
1 : 2,5	2340	320	790
1 : 3,0	2330	270	800
1 : 3,5	2290	230	800
1 : 4,0	2260	200	800
1 : 5,0	2230	160	800



Formule voor het bepalen van de individuele lagerkrachten.

Rondsel

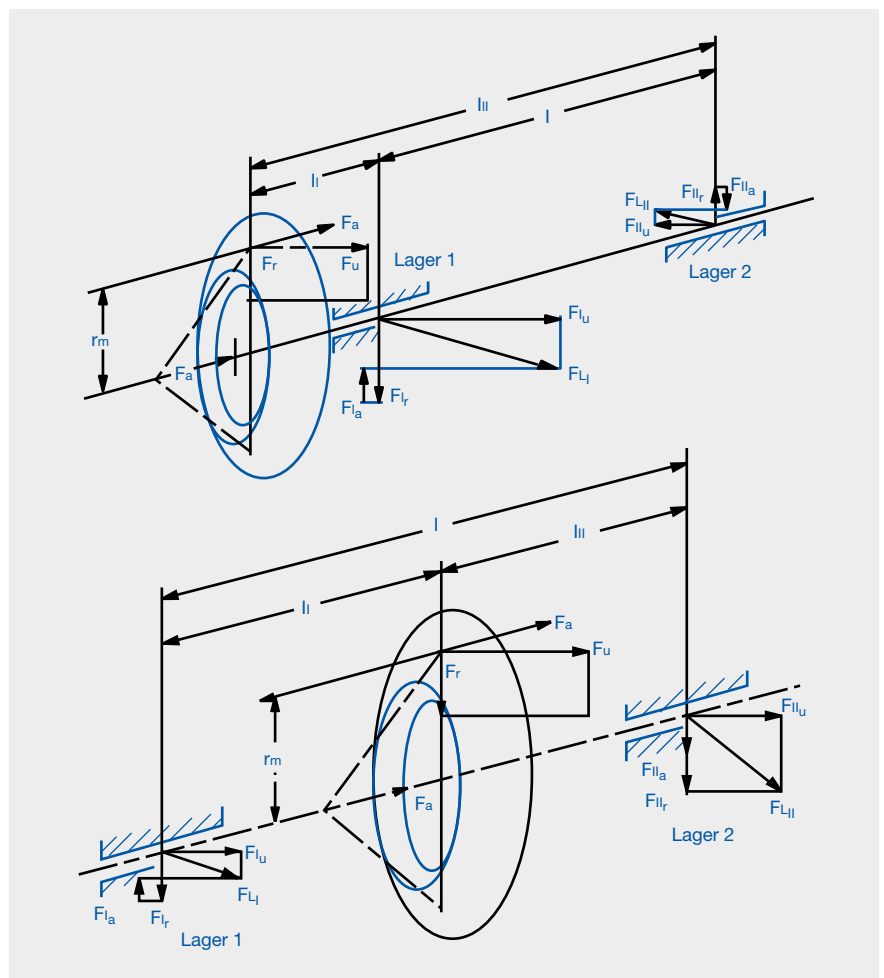
$$F_{lu1} = \frac{F_u \cdot l_{l1}}{l_1} \quad F_{lr1} = \frac{F_{r1} \cdot l_{l1}}{l_1} \quad F_{la1} = \frac{F_{a1} \cdot 10 \cdot d_{o1}}{l_1 \cdot C_u}$$

$$F_{ll1} = \frac{F_u \cdot l_{l1}}{l_2} \quad F_{llr1} = \frac{F_{r1} \cdot l_{l1}}{l_1} \quad F_{lla1} = F_{la1}$$

Tandwiel

$$F_{lu2} = \frac{F_u \cdot l_{l2}}{l_2} \quad F_{lr2} = \frac{F_{r2} \cdot l_{l2}}{l_2} \quad F_{la2} = \frac{F_{a2} \cdot 10 \cdot d_{o2}}{l_2 \cdot C_u}$$

$$F_{ll2} = \frac{F_u \cdot l_{l2}}{l_2} \quad F_{llr2} = \frac{F_{r2} \cdot l_{l2}}{l_2} \quad F_{lla2} = F_{la2}$$



Formule voor het bepalen van de totale lagerkrachten.

Rondsel

$$F_{L1} = \sqrt{F_{lu1}^2 + (F_{lr1} - F_{la1})^2}$$

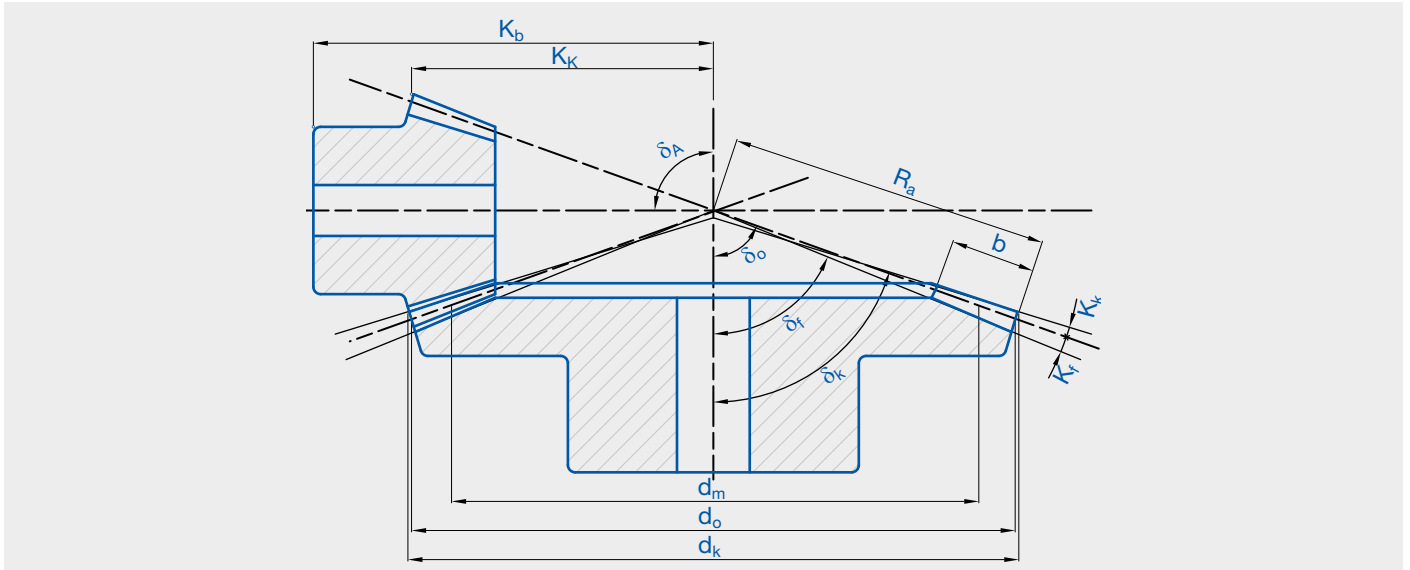
$$F_{Ll1} = \sqrt{F_{ll1}^2 + (F_{llr1} \pm F_{lla1})^2}$$

Tandwiel

$$F_{L2} = \sqrt{F_{lu2}^2 + (F_{lr2} - F_{la2})^2}$$

$$F_{Ll2} = \sqrt{F_{ll2}^2 + (F_{llr2} \pm F_{lla2})^2}$$

Formules



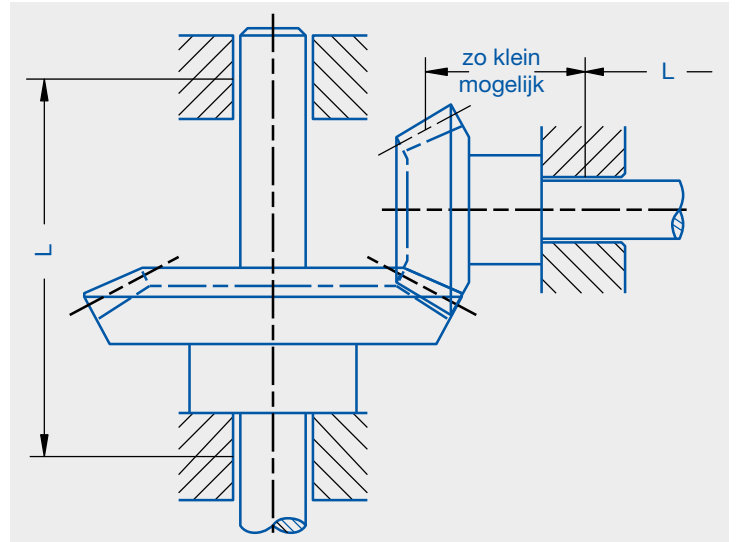
Benaming	Rondsel	Tandwiel	Eenheid
Aantal tanden	$Z_1 = \frac{d_{o1}}{m_o}$	$Z_2 = \frac{d_{o2}}{m_o}$	
Modul	$m_o = \frac{t_o}{p} = \frac{d_{o1}}{Z_1} = \frac{d_{o2}}{Z_2}$		mm
Steekcirkel	$d_{o1} = Z_1 \cdot m_o$	$d_{o2} = Z_2 \cdot m_o$	mm
Tandbreedte	$b = 0,25 \text{ tot } 0,3 \cdot R_a$	$b = 8 \cdot m_o$	
Ratio	$i = \frac{Z_2}{Z_1} = \frac{d_{o2}}{d_{o1}} = \frac{n_1}{n_2}$		
Steekhoek	$\tan d_{o1} = \frac{Z_1}{Z_2}$	$d_{o2} = 90^\circ - d_{o1}$	mm
Hoekafstand	$R_a = \frac{d_{o1}}{2 \cdot \sin d_{o1}}$		
Referentie diameter	$d_{m1} = m_m \cdot Z_1$	$d_{m2} = m_m \cdot Z_2$	mm
Buitenste diameter	$d_{k1} = d_{o1} + 2h_{k1} \cdot \cos d_{o1}$	$d_{k2} = d_{o2} + 2h_{k2} \cdot \cos d_{o2}$	mm
Voethoek	$\tan K_{f1} = \frac{h_{f1}}{R_a}$	$\tan K_{f2} = \frac{h_{f2}}{R_a}$	
Tophoek	$K_{k1} = K_{f2}$	$K_{k2} = K_{f1}$	grad
Tandhoogtehoek	$d_{k1} = d_{o1} + K_{f2}$	$d_{k2} = d_{o2} + K_{f1}$	grad
Voethoogtehoek	$d_{f1} = d_{o1} - K_{f1}$	$d_{f2} = d_{o2} - K_{f2}$	grad
Afstandbuiten diameter tot hart	$K_{k1} = \frac{d_{o2}}{2} - h_{k1} \cdot \sin d_{o1}$	$K_{k2} = \frac{d_{o1}}{2} - h_{k2} \cdot \sin d_{o2}$	mm
Draaimoment	$T_1 = 9550 \frac{P}{n_1}$	$T_2 = 9550 \frac{P}{n_2}$	Nm
Omtreksnelheid	$v = \frac{p \cdot d_{m1} \cdot n_1}{60000}$	$v = \frac{p \cdot d_{m2} \cdot n_2}{60000}$	m/sec

Montage aanwijzingen

Opstelling van de conische tandwielen

Conische tandwielen worden toegepast bij aandrijvingen waarbij de assen elkaar kruisen. Dit vereist meestal een aan één zijde dragende lagerconstructie. Om de buigende belasting op de tandwielen zo klein mogelijk te houden dienen de assen van de kegelwielen zo groot mogelijk gehouden te worden, en dient de afstand tussen de referentiediameter van het tandwiel en het hart van het voorste lager zo klein mogelijk te zijn. Om het kantelmoment van het tandwiel klein te houden, mag de minimum afstand "L" niet overschreden worden, waarbij;

- rondsel afstand bij overhangende as > 2,5 do₂
- tandwiel afstand bij i = 1 as beide zijde gelagerd ≥ 1,5 do₂
- tandwiel afstand bij i ≥ 2 as beide zijde gelagerd ≥ 0,7 do₂



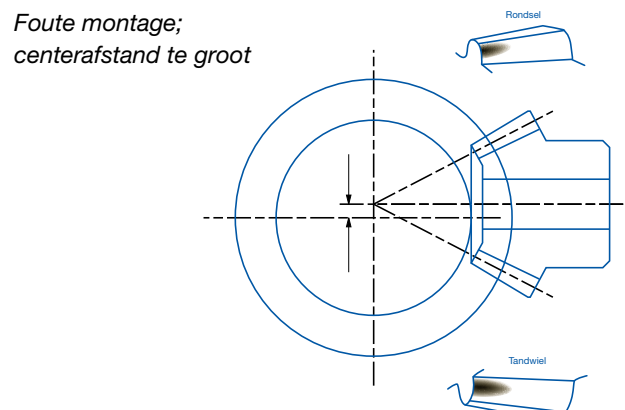
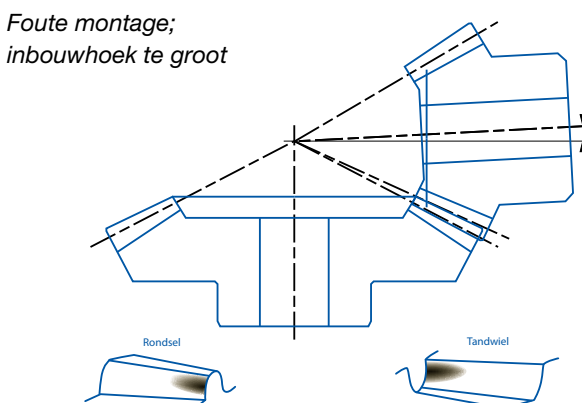
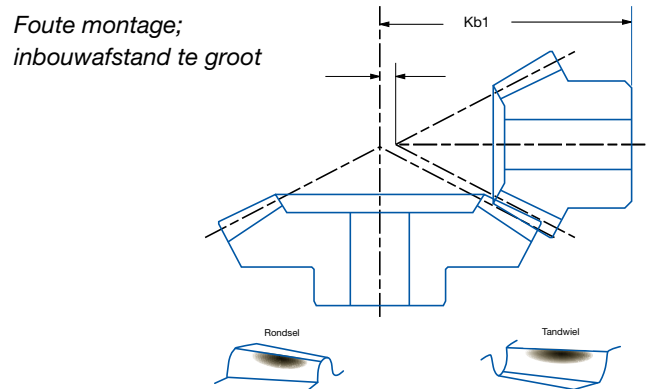
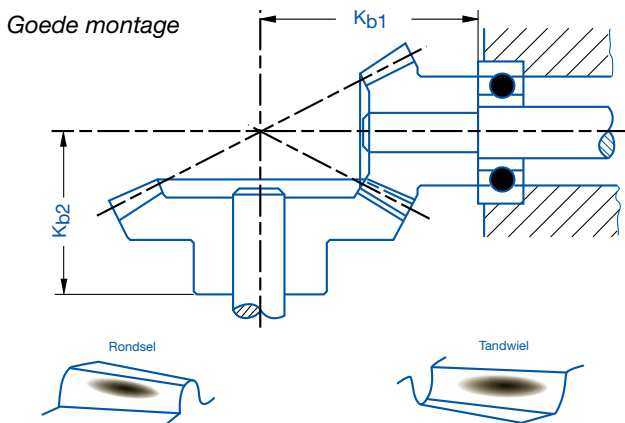
Montage toleranties

De inbouwmaten, tandvlakken en spelingshoek zijn de belangrijkste montage uitgangspunten. De inbouwafstand Kb1 en Kb2 kunnen uitgelezen worden uit de tabel met afmetingen. De contactpunten van de tandvlakken kunnen zichtbaar gemaakt worden door aftekeninkt te gebruiken en de tandwielen langzaam te verdraaien onder licht belasting.

Inbouwtolerantie bij gemiddelde belastingen (in mm)				
Modul	1,0 - 1,5	2,0 - 3,0	3,5 - 4,0	4,5 - 50
Spelingshoek	0,05 - 0,1	0,07 - 0,13	0,10 - 0,15	0,13 - 0,18
Max.inbouwafwijking	0,03	0,04	0,05	0,06
Hartafstandruimte	0,02	0,03	0,03	0,04

Asverdraaiingshoekafwijking = 2' (= 0,05 mm per 100 mm aslengte)

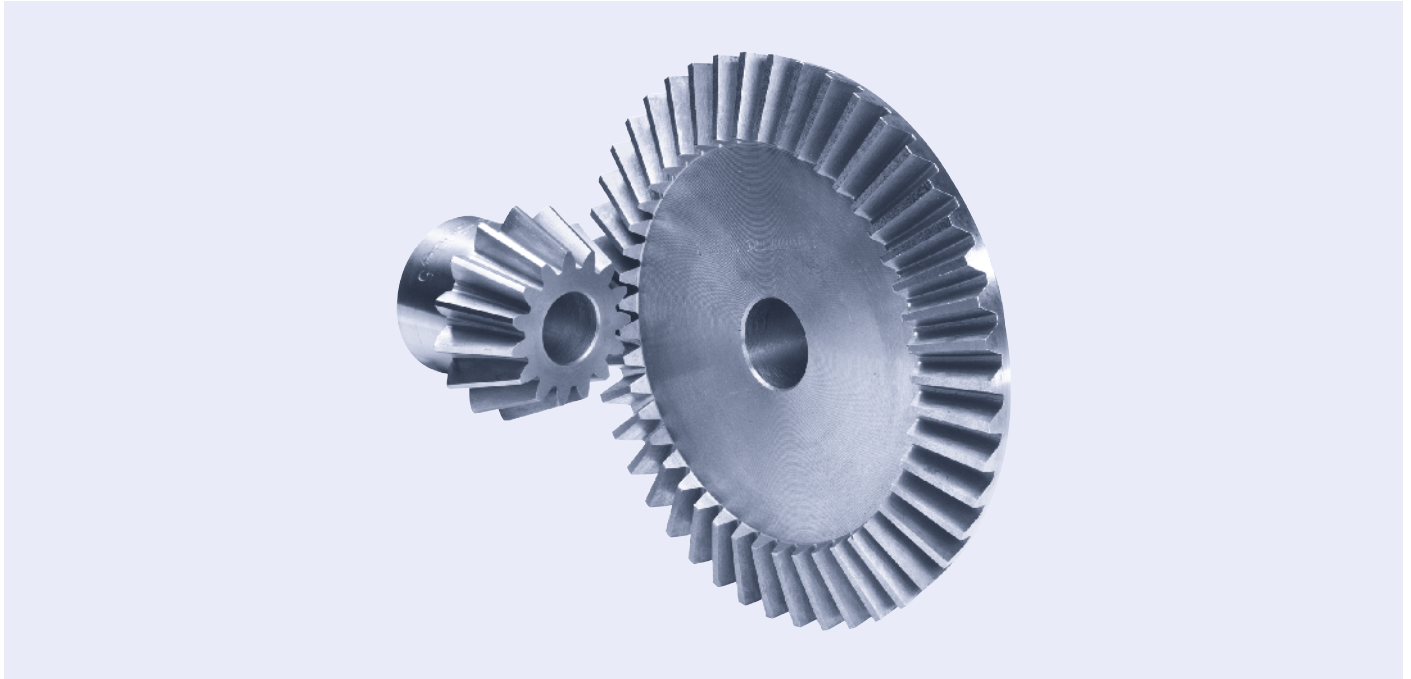
De hieronder weergegeven afbeeldingen geven montageafwijkingen weer met bijbehorende oorzaak.



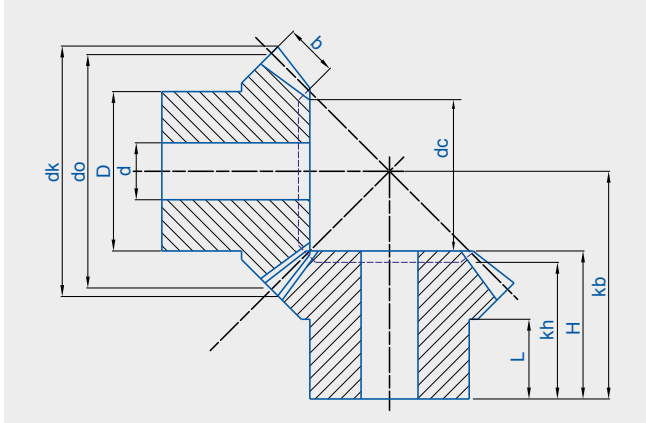
1.4 Conische tandwielen met rechte vertanding

Overbreng verhouding 1 : 1 - Modul 1 - 5

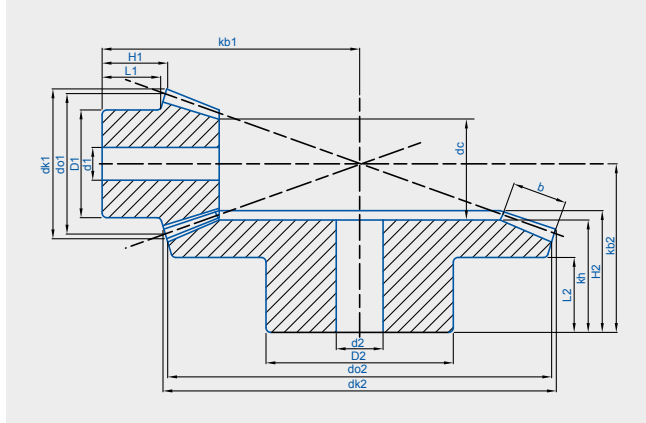
Bestelnummer	Modul	Tanden	do1	b	dk1	D1	L1	d1	Kb1	H1	Kh	dc	Set gew.
nummer		Z	mm	mm	mm	mm	mm	mm	mm	mm	mm	mm	kg
SCM1 100000	1	16	16	4	17,4	13,3	6,5	4	16	11,2		7	0,04
SCM1 100001	1	19	19	4	20,4	15,3	6,5	4	18	11,8		11,5	0,05
SCM1 100002	1	22	22	4,7	23,4	16,3	5,5	5	20	12,8		11,5	0,06
SCM1 100003	1	26	26	5,5	27,4	20,3	7	5	22	13,3		14,5	0,08
SCM1 100004	1	30	30	6,4	31,4	20,3	8	5	26	16		17,5	0,1
SCM1 100050	1,5	16	24	6	26,1	20,3	12	8	26	18,9		12	0,07
SCM1 100051	1,5	19	28,5	7	30,6	20,3	12	8	30	21,3		14,5	0,11
SCM1 100052	1,5	22	33	7,5	35,1	25,3	12	8	33	22,5		17	0,18
SCM1 100053	1,5	26	39	8,5	41,1	28,3	12	8	36	23,2		22	0,25
SCM1 100054	1,5	30	45	10	47,1	30,3	12	12	42	27,2		26	0,36
SCM2 100100	2	16	32	8	34,8	25,3	14	8	33	23,5		15,5	0,18
SCM2 100101	2	19	38	9	40,8	25,3	12	8	36	24,2		19,5	0,23
SCM2 100102	2	22	44	10	46,8	30,3	14	12	42	27,9		23,5	0,4
SCM2 100103	2	26	52	12	54,8	35,3	14	12	48	31,4		29	0,56
SCM2 100104	2	30	60	13	62,8	40,3	17	14	54	34,1		36	0,8
SCM2 100150	2,5	16	40	10	43,5	30,3	15	12	40	28,1		20	0,32
SCM2 100151	2,5	19	47,5	11	51	35,3	13	12	42	27,1		25	0,45
SCM2 100152	2,5	22	55	12	58,5	45,3	16	16	48	30,1		31,5	0,68
SCM2 100153	2,5	26	65	15	68,5	45,3	16	16	54	33,2		36,5	0,93
SCM2 100154	2,5	30	75	16	78,5	50,3	20	16	64	39		45,5	1,45
SCM3 100200	3	16	48	12	52,5	40,3	18	12	46	31,7		23	0,6
SCM3 100201	3	19	57	13	61,2	40,3	17	14	54	36		30	0,8
SCM3 100202	3	22	66	15	70,2	50,3	17	16	58	36,9		36,5	1,16
SCM3 100203	3	26	78	17	82,2	50,3	18	16	64	38,4		45,5	1,55
SCM3 100204	3	30	90	19	94,2	60,3	22	20	74	43,8		55	2,35
SCM3 100250	3,5	16	56	14	60,9	45,3	20	16	53	36,4		27,5	1
SCM3 100251	3,5	22	77	17	81,9	55,3	18	20	64	39,1		43,5	1,58
SCM3 100252	3,5	30	105	23	110	70,3	22	20	82	47,1	43	67	3,5
SCM4 100300	4	16	64	15	69,7	50,3	25	16	64	44,3		32	1,35
SCM4 100301	4	19	76	18	81,7	55,3	22	20	68	44,4		40	1,6
SCM4 100302	4	22	88	20	93,7	60,3	22	25	74	45,9		49	2,6
SCM4 100303	4	26	104	23	109,7	70,3	22	25	82	48	43	65	3,3
SCM4 100304	4	30	120	26	125,7	80,3	25	25	94	54,2	49	76	5,1
SCM4 100350	4,5	16	72	17,5	78,4	55,3	25	20	68	46,3		35,5	1,7
SCM4 100351	4,5	22	99	22	105,3	70,3	25	25	82	50,1		56	3,3
SCM4 100352	4,5	30	135	29	141,4	80,3	28	30	105	60	54	85	6,4
SCM5 100400	5	16	80	18	87,1	60,3	25	25	74	48,9		42	2,1
SCM5 100401	5	19	95	22	102,1	60,3	25	25	82	52,2		50	2,8
SCM5 100402	5	22	110	24	117,1	80,3	30	30	94	58,2	52	68	4,6
SCM5 100403	5	26	130	29	137,1	80,3	30	30	105	62,7	57	82	6,2
SCM5 100404	5	30	150	32	157,1	80,3	30	30	119	68,9	63	97	8,1



Overbrengverhouding 1 : 1



Overbrengverhouding ≥ 1,5 : 1



Overbreng verhouding 1,5 : 1 - 16 en 24 tanden

Bestel nummer	Modul	do1	do2	b	dk1	dk2	D1	D2	L1	L2	d1	d2	kb1	kb2	H1	H2	Kh	dc	gew.	
		mm	mm	mm	mm	mm	mm	mm	mm	mm	mm	mm	mm	mm	mm	mm	mm	mm	mm	kg
SCM1 100005	1	16	24	4,3	18,1	24,8	13,3	20,3	7	9,3	4	5	20	20	12	14,8	13	9	0,12	
SCM1 100055	1,5	24	36	8	27,1	37,2	20,3	28,3	11,8	16	8	8	31	32	20,3	24,9	23	12,5	0,17	
SCM2 100105	2	32	48	10	36,2	49,7	25,3	32,3	13,8	16	8	8	40	37	25,2	27,2	24,5	17,5	0,28	
SCM2 100155	2,5	40	60	13	45,2	62,1	32,3	45,3	16,4	20	12	16	49	46	30,8	34	31	22	0,58	
SCM3 100205	3	48	72	14,5	54,3	74,5	40,3	55,3	16,4	20	12	16	55	51	32,4	36,2	32	26	1,1	
SCM3 100253	3,5	56	84	18	63,3	86,9	45,3	55,3	20,4	25	16	20	66	61	40,4	44,2	40	28	1,4	
SCM4 100305	4	64	96	18	72,4	99,3	50,3	60,3	25,4	25	16	20	78	66	46,8	45,5	40	37	2	
SCM4 100353	4,5	72	108	20	81,4	111,7	60,3	80,3	25,1	35	20	25	83	81	47,6	57,8	52	41	3,2	
SCM5 100405	5	80	120	24	90,5	124,1	60,3	80,3	25,4	35	25	30	92	86	54,1	61,1	55	45	3,7	

S-S-ADB-NL-OA13-001-V02

Overbreng verhouding 2 : 1 - 15 en 30 tanden

Bestel nummer	Modul	do1	do2	b	dk1	dk2	D1	D2	L1	L2	d1	d2	kb1	kb2	H1	H2	Kh	dc	gew.	
		mm	mm	mm	mm	mm	mm	mm	mm	mm	mm	mm	mm	mm	mm	mm	mm	mm	mm	kg
SCM1 100006	1	15	30	5	17,4	30,6	13,3	20,3	6,5	9	4	5	22	20	11,9	15,1	14	8	0,18	
SCM1 100056	1,5	22,5	45	9	26,1	45,9	20,3	32,3	11,9	16	8	8	35	32	21,1	25,2	23	11,5	0,21	
SCM2 100106	2	30	60	11,5	34,8	61,2	25,3	40,3	14,1	18	8	14	45	39	26	29,8	27	16	0,45	
SCM2 100156	2,5	37,5	75	15	43,5	76,5	32,3	45,3	16,2	20	12	16	55	45	31,8	33,7	30	20	0,7	
SCM3 100206	3	45	90	17	52,2	91,8	40,3	55,3	19,9	25	12	16	66	56	37,3	42,1	38	25	1,3	
SCM3 100254	3,5	52,5	105	20,5	60,9	107,1	45,3	60,3	24,7	25	16	20	79	61	46,1	45	40	28,5	1,9	
SCM4 100306	4	60	120	22,5	69,6	122,3	50,3	80,3	24,6	35	20	25	87	76	48,6	57,3	52	34	3,1	
SCM4 100354	4,5	67,5	135	26	78,3	137,6	60,3	80,3	24,7	35	20	30	94	81	51,4	60,3	53	37,5	3,8	
SCM5 100406	5	75	150	30	87	152,9	60,3	80,3	25,3	35	25	30	104	85	57,6	62,5	56	40	4,6	

Overbreng verhouding 2,5 : 1 - 16 en 40 tanden

Bestel nummer	Modul	do1	do2	b	dk1	dk2	D1	D2	L1	L2	d1	d2	kb1	kb2	H1	H2	Kh	dc	gew.	
		mm	mm	mm	mm	mm	mm	mm	mm	mm	mm	mm	mm	mm	mm	mm	mm	mm	kg	kg
SCM1 100007	1	16	40	6,5	18,6	40,4	13,3	25,3	7,4	9	4	8	28	20	14,4	14,8	14	9	0,26	
SCM1 100057	1,5	24	60	11,5	27,91	60,7	20,3	40,3	12,3	18	8	14	43	35	24,2	27,8	25,5	13	0,32	
SCM2 100107	2	32	80	15	37,21	80,9	25,3	45,3	13,7	20	8	16	55	42	29,6	32,4	29	18	0,65	
SCM2 100157	2,5	40	100	19	46,4	101,1	32,3	55,3	18,5	25	12	16	70	52	38,4	39,8	36	22,5	1,2	
SCM3 100207	3	48	120	21,5	55,7	121,4	40,3	60,3	19,6	30	16	20	81	63	41,9	47,9	44	27,5	1,9	
SCM3 100255	3,5	56	140	22,6	65	141,6	45,3	80,3	25	35	20	25	97	73	49,1	54,6	50	34	3,3	
SCM4 100307	4	64	160	26	74,3	161,8	55,3	80,3	25,3	35	20	30	107	78	52,5	57	51	38,5	4,3	
SCM4 100355	4,5	72	180	30	83,6	182,1	60,3	80,3	24,6	35	25	30	117	83	56,3	59,7	53	43,5	5,4	
SCM5 100407	5	80	200	32	92,9	202,3	60,3	90,3	30,1	40	25	30	134	92	65,4	65,7	58	49,5	7,1	

Overbreng verhouding 3 : 1 - 15 en 45 tanden

Bestel nummer	Modul	do1	do2	b	dk1	dk2	D1	D2	L1	L2	d1	d2	kb1	kb2	H1	H2	Kh	dc	gew.	
		mm	mm	mm	mm	mm	mm	mm	mm	mm	mm	mm	mm	mm	mm	mm	mm	mm	mm	kg
SCM1 100008	1	15	45	7,1	17,7	45,3	13,3	25,3	9,2	10	4	8	32	22	16,6	17,1	15	8	0,32	
SCM1 100058	1,5	22,5	67,5	10,5	26,5	68,1	19,3	45,3	11,7	20	8	14	46	37	22,6	29,6	27	14	0,47	
SCM2 100108	2	30	90	14	35,4	90,8	25,3	45,3	14,2	20	8	16	60	42	28,9	32,1	29	18	0,75	
SCM2 100158	2,5	37,5	112,5	18	44,2	113,4	32,3	60,3	15,9	25	12	20	73	52	34,6	39,7	36	22,5	1,5	
SCM3 100208	3	45	135	21	53	136,1	40,3	60,3	19,7	30	16	25	88	62	41,3	47,2	42,5	28,5	1,9	
SCM3 100256	3,5	52,5	157,5	23,5	61,9	158,8	45,3	80,3	25	35	20	25	105	72	49,6	54,4	49	33,5	3,7	
SCM4 100308	4	60	180	27,5	70,7	181,5	50,3	80,3	25,4	35	20	30	117	77	54,3	57	51	38	4,8	
SCM4 100356	4,5	67,5	202,5	28,5	79,5	204,2	55,3	90,3	24,8	40	25	30	128	87	55,2	63,9	57	44	6,5	
SCM5 100408	5	75	225	33	88,4	226,9	60,3	90,3	30	40	25	30	145	92	65,3	66,7	59	47	8,7	

Overbreng verhouding 3,5 : 1 - 16 en 56 tanden

Bestel nummer	Modul	do1	do2	b	dk1	dk2	D1	D2	L1	L2	d1	d2	kb1	kb2	H1	H2	Kh	dc	gew.	
		mm	mm	mm	mm	mm	mm	mm	mm	mm	mm	mm	mm	mm	mm	mm	mm	mm	mm	kg
SCM1 100009	1	16	56	8,7	18,7	56,3	13,3	30,3	7,6	10	4	8	36	22	16,6	16,7	15	9	0,4	
SCM1 100059	1,5	24	84	12	28,1	84,5	20,3	45,3	11,5	25	8	14	54	43	24	34,8	32	16	0,7	
SCM2 100109	2	32	112	16	37,5	112,6	25,3	55,3	14,1	25	8	16	71	48	30,9	37,1	34	20	1,3	
SCM2 100159	2,5	40	140	20	46,8	140,8	32,3	60,3	17,9	30	14	20	89	58	38,9	44,4	40,5	25,5	2,1	
SCM3 100209	3	48	168	24	56,2	169	40,3	80,3	24,9	35	16	25	110	69	49,9	52,7	48	29	3,8	
SCM3 100257	3,5	56	196	25	65,6	197,1	45,3	80,3	25,5	35	20	25	125	75	52	55,1	49	37,5	5	
SCM4 100309	4	64	224	30	74,9	225,3	45,3	90,3	25	35	20	30	140	82	58	59,7	52	42	7,4	
SCM4 100357	4,5	72	252	32	84,3	253,4	60,3	90,3	28	40	20	30	156	92	62	66,5	58	48,5	9,7	

Overbreng verhouding 4 : 1 - 15 en 60 tanden

Bestel nummer	Modul	do1	do2	b	dk1	dk2	D1	D2	L1	L2	d1	d2	kb1	kb2	H1	H2	Kh	dc	gew.	
		mm	mm	mm	mm	mm	mm	mm	mm	mm	mm	mm	mm	mm	mm	mm	mm	mm	mm	kg
SCM1 100010	1	15	60	9,3	17,8	60,3	13,3	30,3	7,7	10	4	8	38	22	17,2	17,1	15	8	0,5	
SCM1 100060	1,5	22,5	90	11	26,7	90,4	20,3	50,3	11,7	25	8	16	57	42	23	34	31	15	0,8	
SCM2 100110	2	30	120	16	35,6	120,6	25,3	60,3	14,4	25	8	16	75	48	31	37,6	34	20	1,4	
SCM2 100160	2,5	37,5	150	19	44,5	150,7	32,3	60,3	18,4	30	14	20	94	58	38,1	44,8	40	25	2,2	
SCM3 100210	3	45	180	23	53,3	180,8	40,3	80,3	24,5	35	16	25	115	69	48,1	53,2	48	30	4,6	
SCM3 100258	3,5	52,5	210	26	62,2	211	45,3	90,3	25,1	40	20	30	131	79	52,1	60,4	54	36	6	
SCM4 100310	4	60	240	30	71,1	241,1	50,3	90,3	23	40	20	30	145	82	55,1	60,8	53	37,5	7	

Overbreng verhouding 5 : 1 - 15 en 75 tanden

Bestel nummer	Modul	do1	do2	b	dk1	dk2	D1	D2	L1	L2	d1	d2	kb1	kb2	H1	H2	Kh	dc	gew.	
		mm	mm	mm	mm	mm	mm	mm	mm	mm	mm	mm	mm	mm	mm	mm	mm	mm	mm	kg
SCM1 100011	1	15	75	11,5	17,8	75,2	13,3	40,3	8,3	10	4	8	46	22	20	17,1	15	9	0,75	
SCM1 100061	1,5	22,5	112,5	12	26,7	112,8	20,3	50,3	15	20	8	16	72	42	27,8	33,7	30	15	1,1	
SCM2 100111	2	30	150	16	35,7	150,4	25,3	60,3	19	25	8	20	94	50	35,1	38,9	35	20	2	
SCM2 100161	2,5	37,5	187,5	20	44,6	188,1	30,3	80,3	21	25	12	25	115	56	41,4	42,2	35	25,5	3,4	
SCM3 100211	3	45	225	24	53,5	225,7	35,3	90,3	25	30	14	30	138	66	49,7	49,4	43	32	5,6	

Beschrijving

In dit hoofdstuk zijn de meest gebruikte V-snaaroverbrengingen beschreven;

- klassiek profiel
- smal profiel (SP)
- vertand smal profiel (XP)

De bijbehorende V-snaarschijven zijn uitgevoerd met een taperklembus. Deze maken een eenvoudige en snelle montage mogelijk.

Opmerking

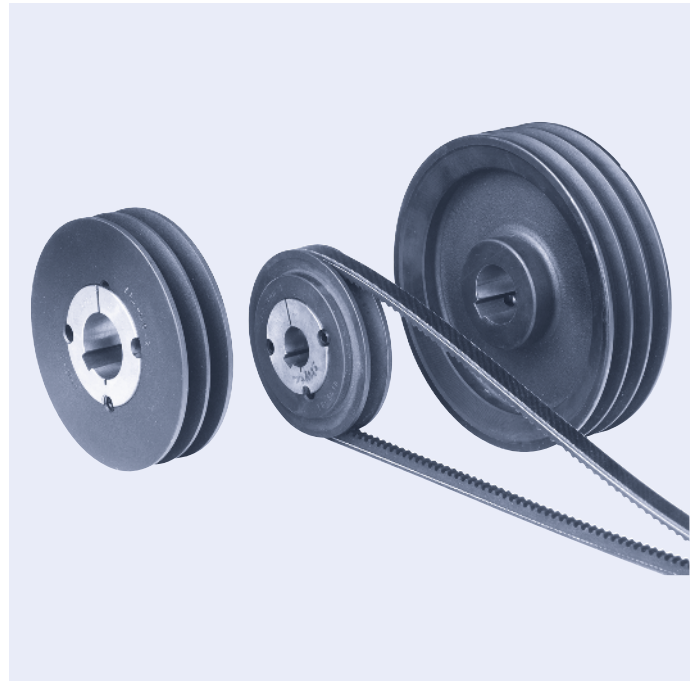
Naast het meest voorkomende assortiment zijn ook andere uitvoeringen en soorten snaaroverbrengingen leverbaar;

- grotere V-snaar typen
- V-snaarschijven in ongeboorde uitvoering waarin een gat en spiebaan aangebracht dienen te worden
- platte riemoverbrengingen
- getande riemoverbrengingen

De grotere schijven zijn uitgevoerd in gietijzer, eventueel als spaakschijf

Opties

- Afwijkende snaarlengte
- Eindige snaren
- V-snaarschijven met cilindrische klembus
- V-snaarschijven geschikt voor hoge toerentallen
- V-snaren geschikt voor hoge omgevingstemperaturen



Algemeen

Een snaaraandrijving is een wrijvingsoverbrenging die in zijn eenvoudigste vorm uit 2 schijven en een riem bestaat. De overbrengverhouding kan variëren van 1 : 8 tot 8 : 1 met een over te brengen vermogen tot 1000 kW.

Snaaroverbrengingen hebben veel voordelen;

- Lichte loop waardoor een hoge efficiëntie bereikt wordt
- Goede demping tegen stotende belastingen en toerenvariaties
- Zekerheid tegen breken, doordat de snaren bij overbelasting slippen.
- Eenvoudige montage, en onderhoudsarm
- Relatief goedkope aandrijving welke veelal snel leverbaar is.

De schijven zijn vervaardigd van gietijzer GG20 (volgens DIN 1691), of lichtmetaallegering (volgens DIN 2211)

De maximale omtreksnelheid voor gietijzeren schijven is 40 m/s en lichtmetaallegering 60 m/s. Voor schijven met een taperbusmontage, waarin in dit hoofdstuk sprake is, geldt een maximum toerental van 3000 rpm bij een steekcirkel (werkdiameter dw) <190 mm, bij grotere diameters een omtreksnelheid van $v = 30$ m/s

Selectie:

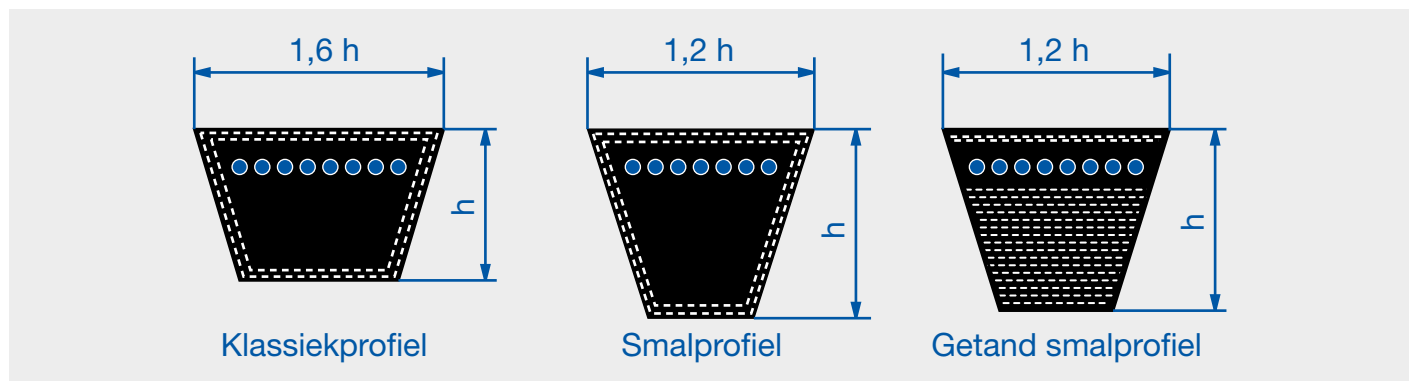
Voor de keuze van het type V-snaar en diameter van de V-snaarschijf zijn de volgende aanwijzingen van belang.

1. De kleinste toelaatbare werkdiameter mag niet overschreden worden. Deze zijn afhankelijk van de toegepaste snaartype en staan aangegeven in het hoofdstuk V-snaren in de tabel met "minimale schijfdiameter", bladzijde 57
2. Gebruik zoveel mogelijk gestandaardiseerde schijven en snaren conform de producttabellen. In geval dit niet mogelijk is dient voor de grootste schijf een gestandaardiseerde maat gebruikt te worden. De kleine schijf kan vervolgens volgens uw specificatie gemaakt worden.
3. Voor hogere toerentallen dan toelaatbare zijn speciale schijven beschikbaar, welke uit andere materialen gefabriceerd zijn.
4. Wij beschikken overnuttigbreid rekenprogramma voor de selectie van de snaaroverbrenging. Bij twijfelgevallen, of bijzondere toepassingen, zoals stotende of trillende belastingen, kunnen wij de selectie voor u uitrekenen.

Typen V-snaren:

In dit hoofdstuk staan de meest voorkomende typen V-snaren beschrijven, te weten;

- Klassieke V-snaar volgens DIN 2215, met maten Z / A / B / C. Maten D en E op verzoek leverbaar.
- Smalprofiel V-snaren volgens DIN 7753, met maten SPZ / SPA / SPB / SPC
- Vertande smalprofiel V-snaren volgens DIN 7753, met maten XPZ / XPA / XPB / XPC



Bij voorkeur dient bij nieuwe constructie's de smalprofiel of getand smalprofiel snaar toegepast te worden, omdat de prestaties en inbouwfmetingen hiervan gunstiger zijn. De V-snaren met klassiek profiel zullen langzamerhand vervangen worden. De verstrekte informatie spitst zich vooral toe op de smalprofiel snaren. Mocht u aanvullende informatie wensen van de klassieke snaren dan verstrekken wij u deze op verzoek. De snaren zijn geschikt tot een omgevingstemperatuur van 70°C, en zijn bestand tegen geringe hoeveelheden minerale oliën en vetten.

Formules

Betekenis eenheden:

b ₂ = Tandbreedte	mm	L _i = Binnenlengte van de klassieke snaar	mm
c ₁ = Hoekfaktor		L _w = Werklengte van de smalprofiel snaar	mm
c ₂ = Belastingsfactor		n ₁ = Toerental van de drijvende schijf	rpm
c ₃ = Lengte faktor		n ₂ = Toerental van de gedreven schijf	rpm
d _{wg} = Steecccirkel van de grote schijf	mm	ng = Toerental van de grote schijf	rpm
d _{wk} = Steecccirkel van de kleine schijf	mm	n _k = Toerental van de kleine schijf	rpm
d _{w1} = Steecccirkel van de drijvende schijf	mm	P = Effectief vermogen	kW
d _{w2} = Steecccirkel van de gedreven schijf	mm	PN = Nominaal vermogen	kW
E = Indrukdiepte per 100 omtrek lengte	mm	S _a = Minimale asbelasting	N
E _a = Indrukdiepte van de omtrek	mm	S _{a dyn} = Dynamische asbelasting	N
e = Hartafstand assen	mm	S ₁ = Kracht bij dynamische werkbelasting	N
F = Controlekracht van de riemvoorspanning	mm	S ₂ = Kracht bij dynamische onbelasting	N
f _B = Aantal buigwisselingen per seconde	1/s	T = Minimale omtrekkkracht bij statische belasting	N
i = Overbrengverhouding		v = Omtreksnelheid van de snaar	m/s
k = Constante van de centrifugaalkracht		z = Aantal snaren	
L = Omtreklengte van de aandrijving	mm	β = Omspannen hoek van de kleine schijf	° (graden)

Formules

Waarde	Formule	Eenheid
Overbrenging	$i = \frac{n_1}{n_2}$	
Steecccirkel V-snaar schijven	$d_{w1} = d_{wk}$ $d_{w2} = d_{wg}$ $d_{w1} = \frac{d_{w2}}{i}$ $d_{w1} \cdot i$	mm
Hartafstand assen (globaal)	$e > 0,7 \times (d_{wg} + d_{wk})$ $e < 2 \times (d_{wg} + d_{wk})$	mm
Hartafstand assen (precies)	$e \approx p + \sqrt{p^2 - q}$ $p = 0,25 L_w - 0,393 (d_{wg} + d_{wk})$ $q = 0,125 (d_{wg} - d_{wk})^2$	mm
Minimale omtrekkkracht (per V-snaar)	$T \approx \frac{500 (2,02 - c_1) \cdot P \cdot c_2^2}{c_1 \cdot z \cdot v} + k \cdot v^2$ <i>(voor K zie afb. 1 blz 43)</i>	N
Minimale statische asbelasting	$S_a \approx 2 T \cdot \sin \frac{b}{2} \cdot z$	N
Kracht in trekkend part	$S_1 = \frac{1020 \cdot P \cdot c_2}{c_1 \cdot v}$	N
Werklengte V-snaar	$L_w \approx 2 e + 1,57 (d_{wg} + d_{wk}) + \frac{(d_{wg} - d_{wk})^2}{4 e_e}$	mm
Riembuigingen / Omtreksnelheid	$f_B \approx \frac{2 \cdot 1000 \cdot v}{L_w}$ ($f_B \text{ max.} < 100 \text{ m/s}$) $v = \frac{d_{wk} \cdot n_k}{19100}$	1/s
Hoekfaktor / Omspannen hoek	$c_1 = \cos \frac{b}{2} = \frac{d_{wg} - d_{wk}}{2 e}$ <i>b aflezen uit tabel "hoekfaktor" blz. 42</i>	
Benodigd aantal snaren	$z = \frac{P \cdot c_2}{P_N \cdot c_1 \cdot c_3}$	
Kracht in slappe part	$S_2 = \frac{1000 \cdot (1,02 - c_1) \cdot P \cdot c_2}{c_1 \cdot v}$	N
Dynamische askracht	$S_{a \text{ dyn}} = \sqrt{S_1^2 + S_2^2 - 2 S_1 \cdot S_2 \cdot \cos b}$	N
Indrukdiepte van de omtrek	$E_a \approx \frac{E \cdot L}{100}$ <i>E aflezen uit grafiek "indrukdiepte" blz. 43</i>	mm
Omtreklengte	$L = e \cdot \sin \frac{b}{2}$	mm

Faktoren

De omgevings- en toepassingsomstandigheden zijn bepalend voor de selectie van snaaroverbrengingen. In de onderstaande tabellen zijn de meest voorkomende factoren weergegeven.

Hoekfaktor C₁:

Aan de hand van de formule $(d_{wg} - d_{wk})/e$ of de bepaling van de omspannen hoek β , kan de hoekfaktor c_1 bepaald worden.

form*	0	0,07	0,15	0,22	0,29	0,35	0,40	0,45	0,50	0,57	0,64	0,70	0,75	0,80	0,85	0,92	1,00	1,07	1,15	1,21	1,30	1,36	1,45	1,50
β	180°	176°	170°	167°	163°	160°	156°	153°	150°	146°	143°	140°	136°	133°	130°	125°	120°	115°	110°	106°	100°	96°	90°	84°
c ₁	1,00	1,00	1,00	0,99	0,99	0,99	0,99	0,98	0,98	0,98	0,97	0,97	0,97	0,96	0,96	0,96	0,94	0,93	0,93	0,91	0,91	0,90	0,87	0,86

Belastingsfaktor C₂:

De belastingsfaktor C_2 is een combinatie van inschakelduur en soort belasting. In de tabel aangegeven waarden zijn richtwaarden van veel voorkomende omstandigheden. Bij uitzonderlijke toepassingen, zoals; hoog aanloopkoppel of aandrijvingen met een hoog intimerend bedrijf zijn hogere factoren van toepassing. Neem bij deze toepassingen contact op met één van onze technische adviseurs.

Voorbeelden van aandrijvingen						
Wisselstroom of draaistroommotoren met een hoog aanloopkoppel (> 1,8 maal nominaal koppel)						
Gelijkstroommotoren met hoog aanloopkoppel, zoals; Tractie, permanent magneet, serie of compound						
Verbrandingsmotoren of turbines met toerental < 600rpm						
Wisselstroom of draaistroommotoren met normaal aanloopkoppel (< 1,8 maal nominaal koppel)						
Synchroon of wisselstroommotoren met aanloophulpfase; Draaistroommotoren met directe inschakeling						
Ster / driehoek geschakelde draaistroommotoren of met softstarter; Gelijkstroom-shuntmotoren						
Verbrandingsmotoren of turbines met toerental > 600rpm						
Dagelijkse inschakelduur in uren:			<10	>10	>10	>10
			<16	<16	<16	<16
			>16	>16	>16	>16

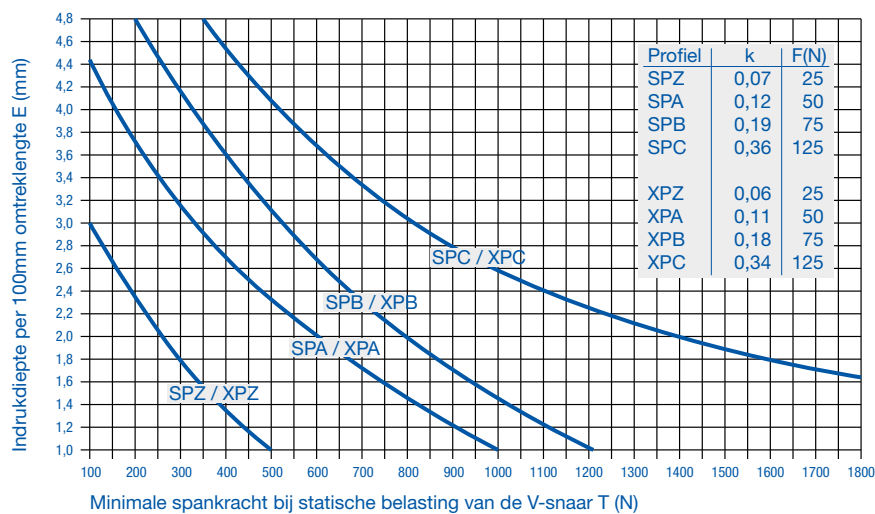
Voorbeelden van toepassingen	Belastingsfaktor c ₂					
Lichte toepassingen:						
Centrifugaal pompen en compressoren; Lopende banden (licht belast)	1,1	1,1	1,2	1,1	1,2	1,3
Ventilatoren en pompen < 7,5 kW						
Middelzware toepassingen:						
Blikscharen; Persen; Lopende banden (zwaar belast); Draaiwerken						
Generatoren; Kneedmachines; Draaibanken; Slijpmachines	1,1	1,2	1,3	1,2	1,3	1,4
Wasmachines; Drukmachines; Ventilatoren en pompen > 7,5kW						
Zware toepassingen:						
Zuigercompressoren; Mengmachines; Zwaar belaste loopwerken						
(Bekerbanden, Rollenbanen); Heffers; Stansers; Hamermachines	1,2	1,3	1,4	1,4	1,5	1,6
Textielmachines; Papiermachines; Zuigerpompen; Zaagmachines;						
Zeer zware toepassingen:						
Hoogbelaste mengers; Puinbrekers; Mangels; Mixers; Lieren; Kranen	1,3	1,4	1,5	1,5	1,6	1,8
Graafmachines; Hoogbelaste houtbewerkingsmachines;						

Lengte faktor C₃:

Naarmate de snaren langer worden, neemt de lengte faktor C_3 toe. Voor de leesbaarheid staan de lengte-factoren bij de selectie tabellen vermeld.

Riemvoorspanning

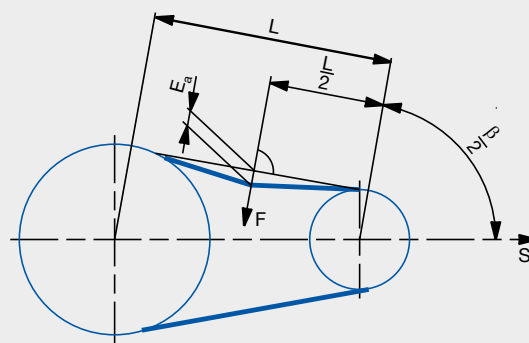
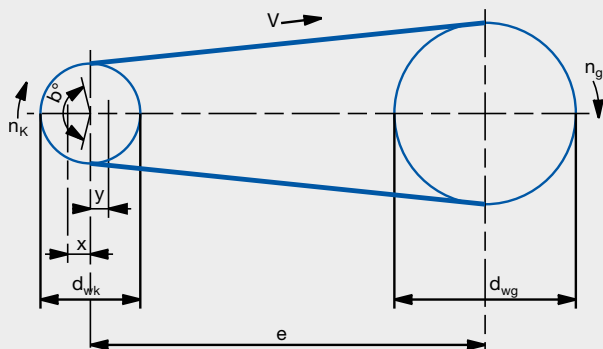
Selectietabel spankracht in relatie tot indrukdiepte



Afbeelding 1

Minimale verstelling "x" / "y" van asafstand "e"

Afbeelding 2



Afbeelding 3

Riemplengte (mm) L_w	min. verstelling "x" voor naspennen	minimale verstelling "y" voor spanningsloze (de)montage			
		SPZ/XPZ	SPA/XPA	SPB/XPB	SPC/XPC
	alle				
$487 \leq 670$	10	10	10		
$670 < 1000$	15	15	15		
$1000 < 1250$	20	15	15		
$1250 < 1800$	25	20	20	20	
$1800 < 2240$	25	20	20	20	25
$2240 < 3000$	35	20	20	20	30
$3000 < 4000$	45	20	20	20	30
$4000 < 5000$	55	20	20	25	30
$5000 < 6300$	70	25	25	30	35
$6300 < 8000$	85	25	25	35	40
$8000 < 10000$	110	30	30	35	45
$10000 < 12500$	135			35	45
$12500 < 15000$	150			45	55
$15000 < 18000$	190			45	55

Beschrijving

De in dit hoofdstuk beschreven V-snaar schijven zijn voorzien van een taperbus, waarmee een snelle en eenvoudige montage mogelijk is. De beschikbare asmaten van de taperbussen vindt u in het hoofdstuk klembussen.

De V-snaarschijven zijn geschikt voor de volgende type snaren;

- klassiek profiel (Z / A / B / C)
- Smalprofiel (SPZ / SPA / SPB / SPC)
- Getand smalprofiel (XPZ / XPA / XPB / XPC)

De minimum diameter van de V-snaar schijf is afhankelijk van de toegepaste V-snaar. Bij de beschrijving van de V-snaren staat in een tabel aangegeven wat van welk type V-snaar de minimum schijfdiameter is.



Opties

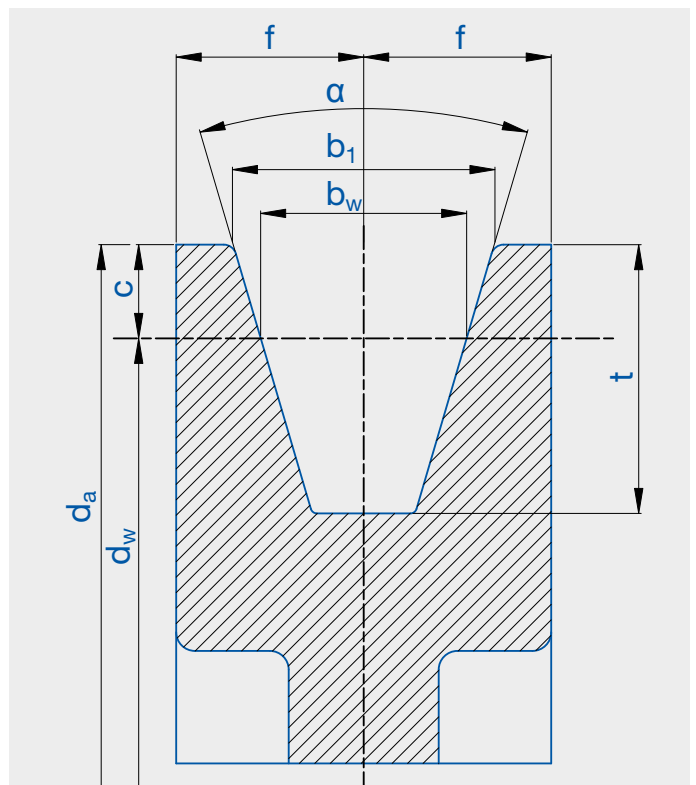
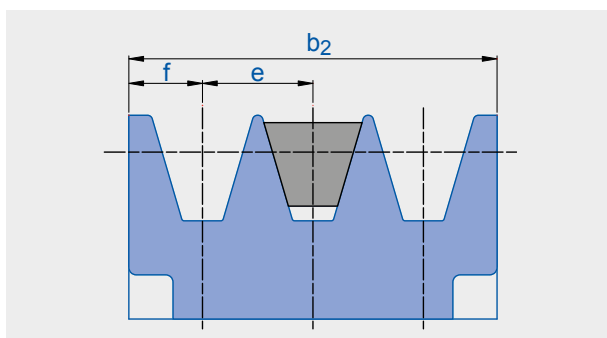
Naast de uitvoering van V-snaar schijven met taperbusmontage zijn ook ongeboorde V-snaar schijven leverbaar. Deze dienen nog voorzien te worden van een boring en spiebaan, welke door binnen 24 uur door onze eigen technische dienst voor u uitgevoerd kan worden. Ook kunnen voor speciale toepassingen deze ongeboorde V-snaarschijven voorzien worden van een boring voor montage met een cilindrische klembus.

Tevens bestaat de mogelijkheid om de V-snaar schijven te balanceren.

V-snaar schijven met afwijkende maten of materiaal specificaties zijn eveneens leverbaar. Informeer naar de mogelijkheden bij één van onze technische adviseurs.

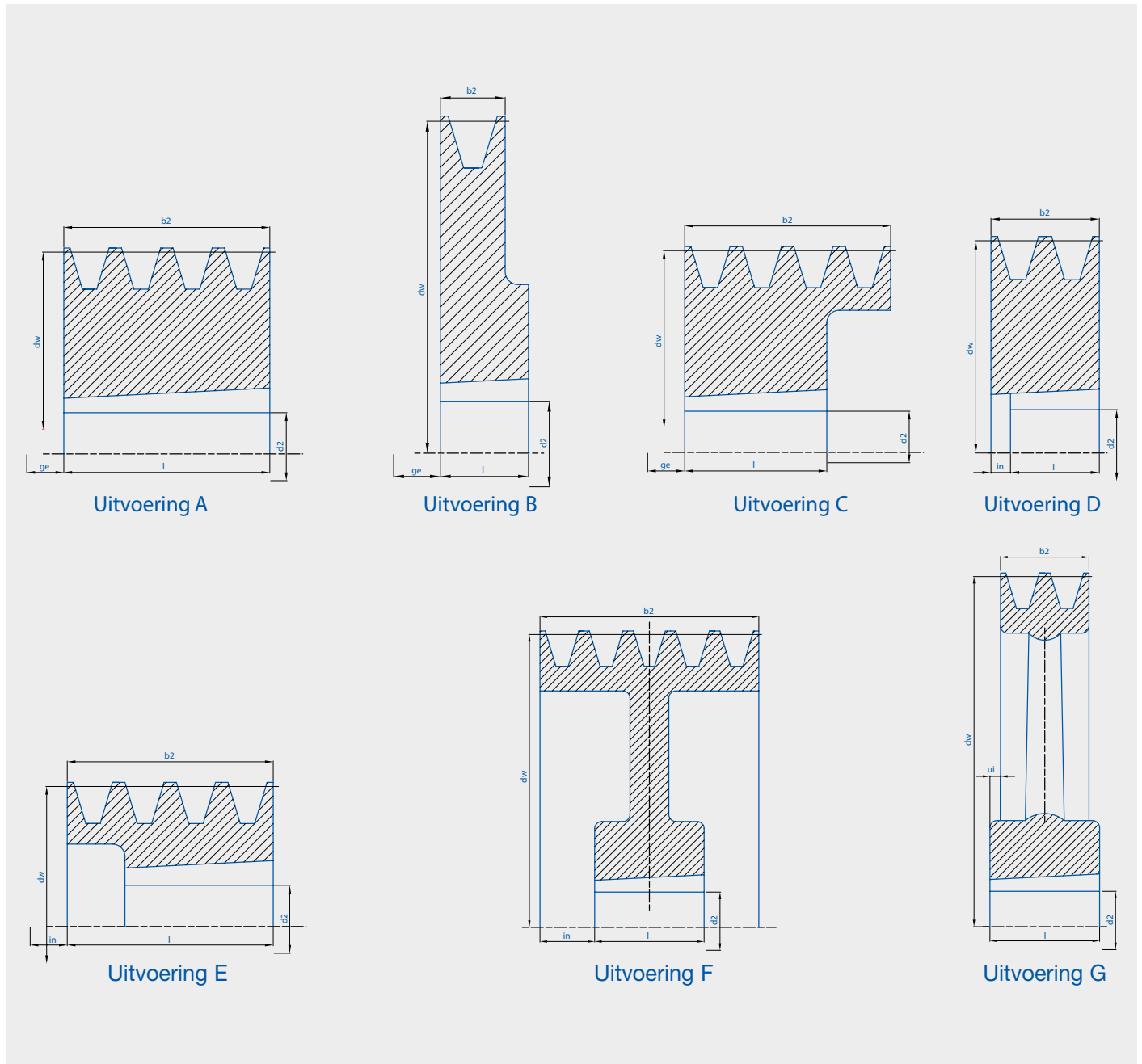
Afmetingen V-snaar schijf

Maat	SPZ/XPZ/Z	SPA/XPA/A	SPB/XPB/B	SPC/XPC/C
DIN2215	10	13	17	22
bw	8,5	11	14	19
b1	9,7	12,7	16,3	22
c	2	2,8	3,5	4,8
e	12 \pm 0,3	15 \pm 0,3	19 \pm 0,4	25,5 \pm 0,5
f	8 \pm 0,6	10 \pm 0,6	12,5 \pm 0,8	17 \pm 1
tmin	11,0 _{0/+0,6}	13,8 _{0/+0,6}	17,5 _{0/+0,6}	23,8 _{0/+0,6}
α 34°	\leq 80	\leq 118	\leq 190	\leq 315
α 38°	$>$ 80	$>$ 118	$>$ 190	$>$ 315
tolerante	\pm 1°	\pm 1°	\pm 1°	\pm 0,5°



Uitvoeringen

De V-snaar schijven met taperbus zijn vervaardigd uit gietijzer volgens DIN 1691 en worden geleverd in een volle schijf, bodemschijf of spaakschijf uitvoering. Hieronder zijn een zevental type schijf geschetst waarnaar in de tabel verwijzen wordt. Hierbij kan de taperbus gelijk, inwendig of uitwendig geplaatst zijn ten opzichte van de schijf.



- dw = steekcirkel V-snaar schijf
- b_2 = breedte V-snaar schijf
- L = lengte taperklembus
- d_2 = maximale boring taperklembus
- b = lengte taperklembus en V-snaar schijf zijn gelijk aan elkaar
- r = lengte verschil tussen taperklembus en V-snaar schijf, waarbij de taperklembus binnen de en V-snaar schijf valt
- v = afstand tussen buitenzijde naaf - taperklembus en buitenzijde V-snaar schijf

2.1.1 V-snaar schijven met taperbusmontage

SPZ / XPZ / Z schijven (snaarbreedte 10 mm)

Bestel nummer	Dw mm	Groeven aantal	Schijf soort	L mm	b2 mm	Naafbr. t.o.v. velg	Schijf uitvoering	Klembus type	d2 max. mm	Gewicht kg
K1SPZ302598	56	1	vol	22	16	r = 15	E	1008	25	0,2
K2SPZ302628	56	2	vol	22	28	r = 27	E	1108	28	0,3
K1SPZ302599	60	1	vol	22	16	b	B	1008	25	0,25
K2SPZ302629	60	2	vol	22	28	r = 27	E	1108	28	0,35
K1SPZ302600	63	1	vol	22	16	b	B	1108	28	0,3
K2SPZ302630	63	2	vol	22	28	r = 6	D	1108	28	0,45
K3SPZ302660	63	3	vol	22	40	r = 18	E	1108	28	0,58
K1SPZ302601	67	1	vol	22	16	b	B	1108	28	0,35
K2SPZ302631	67	2	vol	22	28	r = 6	D	1108	28	0,41
K3SPZ302661	67	3	vol	22	40	r = 18	E	1108	28	0,56
K1SPZ302602	71	1	vol	22	16	b	B	1108	28	0,4
K2SPZ302632	71	2	vol	22	28	r = 6	D	1108	28	0,48
K3SPZ302662	71	3	vol	22	40	r = 18	E	1108	28	0,64
K1SPZ302603	75	1	vol	22	16	b	B	1108	28	0,45
K2SPZ302633	75	2	vol	25	28	r = 3	D	1210	32	0,46
K3SPZ302663	75	3	vol	25	40	r = 15	E	1210	32	0,62
K1SPZ302604	80	1	vol	25	16	b	B	1210	32	0,5
K2SPZ302634	80	2	vol	25	28	r = 3	D	1210	32	0,57
K3SPZ302664	80	3	vol	25	40	r = 15	E	1210	32	0,75
K4SPZ308000	80	4	vol	25	52	r = 27	E	1210	32	0,9
K1SPZ302605	85	1	vol	25	16	b	B	1210	32	0,6
K2SPZ302635	85	2	vol	25	28	r = 3	D	1610	42	0,7
K3SPZ302665	85	3	vol	25	40	r = 15	E	1610	42	0,8
K4SPZ308001	85	4	vol	25	52	r = 27	E	1610	42	0,9
K5SPZ308050	85	5	vol	25	64	r = 39	E	1610	42	1,3
K1SPZ302606	90	1	vol	25	16	b	B	1210	32	0,7
K2SPZ302636	90	2	vol	25	28	r = 3	D	1610	42	0,67
K3SPZ302666	90	3	vol	25	40	r = 15	E	1610	42	0,88
K4SPZ308002	90	4	vol	25	52	r = 27	E	1610	42	1,1
K5SPZ308051	90	5	vol	25	64	r = 39	E	1610	42	1,4
K1SPZ302607	95	1	vol	25	16	b	B	1210	32	0,8
K2SPZ302637	95	2	vol	25	28	r = 3	D	1610	42	0,97
K3SPZ302667	95	3	vol	25	40	r = 15	E	1610	42	1,1
K4SPZ308003	95	4	vol	25	52	r = 27	E	1610	42	1,3
K5SPZ308052	95	5	vol	25	64	r = 39	E	1610	42	1,6
K1SPZ302608	100	1	vol	25	16	b	B	1210	32	0,8
K2SPZ302638	100	2	vol	25	28	r = 3	D	1610	42	0,94
K3SPZ302668	100	3	vol	25	40	r = 15	E	1610	42	1,2
K4SPZ308004	100	4	vol	25	52	r = 27	E	1610	42	1,4
K5SPZ308053	100	5	vol	32	64	r = 32	E	2012	50	1,6
K1SPZ302609	106	1	vol	25	16	b	B	1610	42	0,9
K2SPZ302639	106	2	vol	25	28	r = 3	D	1610	42	1,1
K3SPZ302669	106	3	vol	25	40	r = 15	E	1610	42	1,4
K4SPZ308005	106	4	vol	25	52	r = 27	E	1610	42	1,6
K5SPZ308054	106	5	vol	32	64	r = 32	E	2012	50	1,9
K1SPZ302610	112	1	vol	25	16	b	B	1610	42	1
K2SPZ302640	112	2	vol	25	28	r = 3	D	1610	42	1,3

2.1.1 V-snaar schijven met taperbusmontage

SPZ / XPZ / Z schijven (snaarbreedte 10 mm)

Bestel nummer	Dw mm	Groeven aantal	Schijf soort	L mm	b2 mm	Naafbr. t.o.v. velg	Schijf uitvoering	Klembus type	D2 d2 max. mm	Gewicht kg
K3SPZ302670	112	3	vol	32	40	r = 8	E	2012	50	1,4
K4SPZ308006	112	4	vol	32	52	r = 20	E	2012	50	1,7
K5SPZ308055	112	5	vol	32	64	r = 32	E	2012	50	2,2
K1SPZ302611	118	1	vol	25	16	b	B	1610	42	1,1
K2SPZ302641	118	2	vol	25	28	r = 3	D	1610	42	1,5
K3SPZ302671	118	3	vol	32	40	r = 8	E	2012	50	1,7
K4SPZ308007	118	4	vol	32	52	b	C	2012	50	2
K5SPZ308056	118	5	vol	32	64	r = 32	E	2012	50	2,3
K1SPZ302612	125	1	vol	25	16	b	B	1610	42	1,2
K2SPZ302642	125	2	vol	25	28	r = 3	D	1610	42	1,8
K3SPZ302672	125	3	vol	32	40	r = 8	E	2012	50	2
K4SPZ308008	125	4	vol	32	52	r = 20	C	2012	50	2,3
K5SPZ308057	125	5	vol	32	64	r = 19	E	2012	50	2,7
K1SPZ302613	132	1	vol	25	16	b	B	1610	42	1,4
K2SPZ302643	132	2	vol	25	28	r = 3	D	1610	42	2,1
K3SPZ302673	132	3	vol	32	40	b	E	2012	50	2,3
K4SPZ308009	132	4	vol	32	52	b	E	2012	50	2,7
K5SPZ308058	132	5	vol	45	64	b	E	2517	60	3,2
K1SPZ302614	140	1	vol	25	16	b	B	1610	42	1,6
K2SPZ302644	140	2	vol	25	28	b	D	1610	42	2,4
K3SPZ302674	140	3	vol	32	40	b	C	2012	50	2,7
K4SPZ308010	140	4	vol	32	52	b	C	2012	50	3,1
K5SPZ308059	140	5	vol	45	64	b	C	2517	60	3,5
K1SPZ302615	150	1	vol	25	16	b	B	1610	42	1,9
K2SPZ302645	150	2	vol	32	28	b	B	2012	50	2,6
K3SPZ302675	150	3	vol	32	40	b	C	2012	50	3,3
K4SPZ308011	150	4	vol	45	52	b	C	2517	60	3,8
K5SPZ308060	150	5	vol	45	64	b	C	2517	60	4,3
K1SPZ302616	160	1	vol	25	16	b	B	1610	42	2,1
K2SPZ302646	160	2	vol	32	28	b	B	2012	50	3,1
K3SPZ302676	160	3	vol	32	40	b	C	2012	50	3,9
K4SPZ308012	160	4	vol	45	52	b	C	2517	60	4,6
K5SPZ308061	160	5	vol	45	64	b	C	2517	60	5,1
K1SPZ302617	180	1	bodem	25	16	b	B	1610	42	1,8
K2SPZ302647	180	2	bodem	32	28	b	B	2012	50	2,7
K3SPZ302677	180	3	bodem	32	40	b	C	2012	50	3,2
K4SPZ308013	180	4	vol	45	52	b	C	2517	60	6,3
K5SPZ308062	180	5	vol	45	64	b	C	2517	60	6,9
K1SPZ302618	200	1	bodem	32	16	b	B	2012	50	2,5
K2SPZ302648	200	2	bodem	32	28	b	B	2012	50	3,1
K3SPZ302678	200	3	bodem	32	40	b	C	2012	50	3,7
K4SPZ308014	200	4	bodem	45	52	r = 3,5	F	2517	60	5,4
K5SPZ308063	200	5	bodem	45	64	r = 9,5	F	2517	60	6,1
K1SPZ302623	224	1	bodem	32	16	b	B	2012	50	2,8
K2SPZ302653	224	2	bodem	32	28	b	B	2012	50	3,4
K3SPZ302683	224	3	bodem	32	40	r = 4	F	2012	50	4,2
K4SPZ308015	224	4	bodem	45	52	r = 3,5	F	2517	60	6,1

SPZ / XPZ / Z schijven (snaarbreedte 10 mm)

Bestel nummer	Dw mm	Groeven aantal	Schijf soort	L mm	b2 mm	Naafbr. t.o.v. velg	Schijf uitvoering	Klembus type	d2 max. mm	Gewicht kg
K5SPZ308064	224	5	bodem	45	64	r = 9,5	F	2517	60	7
K1SPZ302619	250	1	bodem	32	16	b	B	2012	50	3,3
K2SPZ302649	250	2	bodem	32	28	b	B	2012	50	3,9
K3SPZ302679	250	3	bodem	32	40	r = 4	F	2012	50	4,8
K4SPZ308016	250	4	bodem	45	52	r = 3,5	F	2517	60	6,8
K5SPZ308065	250	5	bodem	45	64	r = 9,5	F	2517	60	8,5
K1SPZ302620	280	1	bodem	32	16	r = 8	G	2012	50	4,4
K2SPZ302651	280	2	bodem	32	28	b	B	2012	50	4,9
K3SPZ302681	280	3	bodem	45	40	b	B	2517	60	7,1
K4SPZ308017	280	4	bodem	45	52	r = 3,5	F	2517	60	8,2
K5SPZ308066	280	5	bodem	45	64	r = 3,5	F	2517	60	10,6
K1SPZ302622	315	1	bodem	32	16	r = 9,5	G	2012	50	5,9
K2SPZ302652	315	2	bodem	32	28	b	B	2012	50	5,8
K3SPZ302682	315	3	bodem	45	40	b	B	2517	60	7,5
K4SPZ308018	315	4	bodem	45	52	r = 3,5	F	2517	60	9,3
K5SPZ308067	315	5	bodem	45	64	r = 9,5	F	2517	60	12,4
K2SPZ302654	355	2	spaak	32	28	b	B	2012	50	6,5
K3SPZ302684	355	3	spaak	45	40	b	B	2517	60	8,9
K4SPZ308019	355	4	spaak	45	52	r = 3,5	F	2517	60	9,5
K5SPZ308068	355	5	spaak	45	64	r = 9,5	F	2517	60	13
K2SPZ302655	400	2	spaak	45	28	b	B	2517	60	8,8
K3SPZ302685	400	3	spaak	45	40	r =	B	2517	60	10,5
K4SPZ308020	400	4	spaak	45	52	r = 3,5	F	2517	60	11,5

2.1.1 V-snaar schijven met taperbusmontage

SPA / XPA / A schijven (snaarbreedte 13 mm)

Bestel nummer	Dw mm	Groeven aantal	Schijf soort	L mm	b2 mm	Naafbr. t.o.v. velg	Schijf uitvoering	Klembus type	d2 max. mm	Gewicht kg
K1SPA302000	67	1	vol	22	20	b	B	1108	28	0,4
K2SPA302031	67	2	vol	22	35	r = 13	E	1108	28	0,5
K1SPA302001	71	1	vol	22	20	b	B	1108	28	0,4
K2SPA308150	71	2	vol	22	35	r = 13	E	1108	28	0,55
K1SPA302002	75	1	vol	22	20	b	B	1108	28	0,45
K2SPA302032	75	2	vol	22	35	r = 13	E	1108	28	0,6
K1SPA302003	80	1	vol	25	20	b	B	1210	32	0,53
K2SPA302033	80	2	vol	25	35	r = 10	E	1210	32	0,74
K3SPA302061	80	3	vol	25	50	r = 25	E	1210	32	0,82
K1SPA302004	85	1	vol	25	20	b	B	1210	32	0,6
K2SPA302034	85	2	vol	25	35	r = 10	E	1210	32	0,81
K3SPA302062	85	3	vol	25	50	r = 25	E	1210	32	0,9
K1SPA302005	90	1	vol	25	20	b	B	1210	32	0,8
K2SPA302035	90	2	vol	25	35	r = 10	E	1610	42	0,9
K3SPA302063	90	3	vol	25	50	r = 25	E	1610	42	1
K4SPA302092	90	4	vol	38	65	r = 27	E	1615	42	1,3
K1SPA302006	95	1	vol	25	20	b	B	1210	32	0,8
K2SPA302036	95	2	vol	25	35	r = 10	E	1610	42	0,9
K3SPA302064	95	3	vol	25	50	r = 25	E	1610	42	1,3
K4SPA302093	95	4	vol	38	65	r = 27	E	1615	42	1,7
K1SPA302007	100	1	vol	25	20	b	B	1610	42	0,9
K2SPA302037	100	2	vol	25	35	r = 10	E	1610	42	1
K3SPA302065	100	3	vol	25	50	r = 25	E	1610	42	1,4
K4SPA302094	100	4	vol	38	65	r = 27	E	1615	42	1,8
K5SPA302121	100	5	vol	25	80	r = 15	F	1615	42	2,2
K1SPA302008	106	1	vol	25	20	b	B	1610	42	0,9
K2SPA302038	106	2	vol	25	35	r = 10	E	1610	42	1,2
K3SPA302066	106	3	vol	25	50	r = 25	E	1610	42	1,6
K4SPA302095	106	4	vol	32	65	r = 33	E	2012	50	1,7
K5SPA302122	106	5	vol	32	80	r = 48	E	2012	50	2,1
K1SPA302009	112	1	vol	25	20	b	B	1610	42	1
K2SPA302039	112	2	vol	25	35	r = 10	E	1610	42	1,4
K3SPA302067	112	3	vol	32	50	r = 25	E	2012	50	1,6
K4SPA302096	112	4	vol	32	65	r = 33	E	2012	50	2
K5SPA302123	112	5	vol	32	80	r = 48	E	2012	50	2,4
K1SPA302010	118	1	vol	25	20	b	B	1610	42	1,1
K2SPA302040	118	2	vol	25	35	r = 10	E	1610	42	1,6
K3SPA302068	118	3	vol	32	50	r = 18	E	2012	50	1,9
K4SPA302097	118	4	vol	32	65	r = 33	E	2012	50	2,3
K5SPA302124	118	5	vol	32	80	b	C	2012	50	2,7
K1SPA302011	125	1	vol	25	20	b	B	1610	42	1,3
K2SPA302041	125	2	vol	25	35	b	C	1610	42	1,9
K3SPA302069	125	3	vol	32	50	b	C	2012	50	2,3
K4SPA302098	125	4	vol	32	65	b	C	2012	50	2,7
K5SPA302125	125	5	vol	32	80	r = 24	F	2012	50	3,2
K1SPA302012	132	1	vol	25	20	b	B	1610	42	1,5
K2SPA302042	132	2	vol	32	35	b	C	2012	50	2,2

SPA / XPA / A schijven (snaarbreedte 13 mm)

Bestel nummer	d _w mm	Groeven aantal	Schijf soort	L mm	b2 mm	Naafbr. t.o.v. velg	Schijf uitvoering	Klembus type	d2 max mm	Gewicht kg
K3SPA302070	132	3	vol	32	50	b	C	2012	50	2,6
K4SPA302099	132	4	vol	45	65	b	C	2517	60	2,8
K5SPA302126	132	5	vol	45	80	r = 17,5	F	2517	60	3,4
K1SPA302013	140	1	vol	25	20	b	B	1610	42	1,8
K2SPA302043	140	2	vol	32	35	r = 3	D	2012	50	2,6
K3SPA302071	140	3	vol	45	50	b	C	2517	60	2,9
K4SPA302100	140	4	vol	45	65	b	C	2517	60	3,6
K5SPA302127	140	5	vol	45	80	r = 17,5	F	2517	60	4
K1SPA302014	150	1	vol	25	20	b	B	1610	42	1,9
K2SPA302044	150	2	vol	32	35	r = 3	D	2012	50	3,2
K3SPA302072	150	3	vol	45	50	b	C	2517	60	3,6
K4SPA302101	150	4	vol	45	65	b	C	2517	60	4,4
K5SPA302128	150	5	vol	45	80	r = 17,5	F	2517	60	4,8
K1SPA302015	160	1	vol	25	20	b	B	1610	42	2,2
K2SPA302045	160	2	vol	32	35	r = 3	D	2012	50	3,2
K3SPA302073	160	3	vol	45	50	b	C	2517	60	3,8
K4SPA302102	160	4	vol	45	65	b	C	2517	60	4,4
K5SPA302129	160	5	vol	45	80	r = 17,5	F	2517	60	4,9
K1SPA302016	170	1	vol	25	20	b	C	1610	42	2,6
K2SPA302046	170	2	vol	32	35	b	C	2012	50	4,4
K3SPA302074	170	3	vol	45	50	b	C	2517	60	4,2
K4SPA302103	170	4	vol	45	65	b	C	2517	60	5,8
K1SPA302017	180	1	bodem	25	20	b	B	1610	42	2,1
K2SPA302047	180	2	vol	32	35	r = 3	D	2012	50	5,2
K3SPA302075	180	3	vol	45	50	b	C	2517	60	6,1
K4SPA302104	180	4	vol	45	65	b	C	2517	60	6,8
K5SPA302131	180	5	vol	51	80	b	C	3020	75	7
K1SPA302018	190	1	bodem	32	20	b	C	2012	50	2,7
K2SPA302048	190	2	bodem	45	35	b	C	2517	60	5,4
K3SPA302076	190	3	vol	45	50	b	C	2517	60	7,1
K4SPA302105	190	4	vol	51	65	b	C	3020	75	6,8
K5SPA302132	190	5	vol	51	80	b	C	3020	75	8
K1SPA302019	200	1	bodem	32	20	b	B	2012	50	2,8
K2SPA302049	200	2	bodem	45	35	b	B	2517	60	4,7
K3SPA302077	200	3	bodem	45	50	b	C	2517	60	5,5
K4SPA302106	200	4	vol	51	65	b	C	3020	75	8,5
K5SPA302133	200	5	vol	51	80	r = 17,5	C	3020	75	9,4
K1SPA308100	212	1	bodem	32	20	b	C	2012	50	3
K2SPA308153	212	2	bodem	45	35	b	C	2517	60	4,6
K3SPA308202	212	3	bodem	45	50	b	C	2517	60	6,5
K4SPA308202	212	4	bodem	51	65	b	C	3020	75	8,6
K1SPA302020	224	1	bodem	32	20	b	B	2012	50	3,2
K2SPA302050	224	2	bodem	45	35	b	B	2517	60	5,3
K3SPA302078	224	3	bodem	45	50	r = 2,5	F	2517	60	6,2
K4SPA302107	224	4	vol	51	65	b	C	3020	75	11,5
K5SPA302134	224	5	vol	51	80	b	C	3020	75	12,5
K1SPA308101	236	1	bodem	32	20	b	C	2012	50	3,5

2.1.1 V-snaar schijven met taperbusmontage

SPA / XPA / A schijven (snaarbreedte 13 mm)

Bestel nummer	d _w mm	Groeven aantal	Schijf soort	L mm	b2 mm	Naafbr. t.o.v. velg	Schijf uitvoering	Klembus type	d2 max mm	Gewicht kg
K2SPA308154	236	2	bodem	45	35	b	C	2517	60	6,2
K3SPA308203	236	3	bodem	45	50	b	C	2517	60	7,8
K4SPA308203	236	4	bodem	51	65	b	C	3020	75	9,3
K5SPA308253	236	5	bodem	51	80	b	C	3020	75	10,9
K1SPA302021	250	1	bodem	32	20	b	B	2012	50	3,7
K2SPA302051	250	2	bodem	45	35	b	B	2517	60	5,8
K3SPA302079	250	3	bodem	45	50	r = 2,5	F	2517	60	6,8
K4SPA302108	250	4	bodem	51	65	r = 7	F	3020	75	9,5
K5SPA302135	250	5	bodem	51	80	r = 2,5	F	3020	75	11
K1SPA302022	280	1	bodem	32	20	b	B	2012	50	4
K2SPA302052	280	2	bodem	45	35	b	B	2517	60	6,5
K3SPA302080	280	3	bodem	45	50	r = 2,5	F	2517	60	7,6
K4SPA302109	280	4	bodem	51	65	r = 7	F	3020	75	10,5
K5SPA302136	280	5	bodem	89	80	b	B	3535	90	17
K1SPA302023	300	1	bodem	32	20	b	C	2012	50	4,5
K2SPA302053	300	2	bodem	45	35	b	C	2517	60	6,4
K3SPA302081	300	3	bodem	45	50	b	F	2517	60	8,2
K4SPA302110	300	4	bodem	51	65	r = 6,5	C	3020	75	13,5
K1SPA302024	315	1	bodem	32	20	b	B	2012	50	4,6
K2SPA302054	315	2	bodem	45	35	b	B	2517	60	7,6
K3SPA302082	315	3	bodem	51	50	b	B	3020	75	11
K4SPA302111	315	4	bodem	51	65	r = 7	F	3020	75	12
K5SPA302138	315	5	bodem	89	80	b	B	3535	90	18,5
K1SPA302025	355	1	spaak	32	20	b	B	2012	50	5,6
K2SPA302055	355	2	spaak	45	35	b	B	2517	60	8,9
K3SPA302083	355	3	spaak	51	50	b	B	3020	75	12
K4SPA302112	355	4	spaak	51	65	r = 7	F	3020	75	13
K5SPA302139	355	5	spaak	89	80	b	B	3535	90	20
K1SPA302026	400	1	spaak	32	20	b	B	2012	50	6,5
K2SPA302056	400	2	spaak	45	35	b	B	2517	60	10
K3SPA302084	400	3	spaak	51	50	b	B	3020	75	13
K4SPA302113	400	4	spaak	51	65	r = 7	F	3020	75	14,5
K5SPA302140	400	5	spaak	89	80	b	B	3535	90	21,5
K2SPA302057	450	2	spaak	45	35	b	B	2517	60	11,5
K3SPA302085	450	3	spaak	51	50	b	B	3020	75	14,5
K4SPA302114	450	4	spaak	51	65	r = 7	F	3020	75	16,5
K5SPA302141	450	5	spaak	89	80	b	B	3535	90	23
K2SPA302058	500	2	spaak	45	35	b	B	2517	60	12,5
K3SPA302086	500	3	spaak	51	50	b	B	3020	75	15,5
K4SPA302115	500	4	spaak	51	65	r = 7	F	3020	75	18
K5SPA302142	500	5	spaak	89	80	b	B	3535	90	25
K3SPA302087	560	3	spaak	51	50	b	B	3020	75	16
K4SPA302116	560	4	spaak	89	65	b	B	3535	90	23,5
K5SPA302143	560	5	spaak	89	80	b	B	3535	90	27,5
K3SPA302088	630	3	spaak	51	50	b	B	3020	75	20
K4SPA302117	630	4	spaak	89	65	b	B	3535	90	28
K5SPA302144	630	5	spaak	89	80	b	B	3535	90	31

SPB / XPB / B schijven (snaarbreedte 17 mm)

Bestel nummer	d _w mm	Groeven aantal	Schijf soort	L mm	b2 mm	Naafbr. t.o.v. velg	Schijf uitvoering	Klembus type	d2 max. mm	Gewicht kg
K1SPB302154	100	1	vol	25	25	b	A	1610	42	0,9
K2SPB302182	100	2	vol	25	44	r = 19	E	1610	42	1,2
K3SPB302212	100	3	vol	25	63	r = 38	E	1610	42	1,7
K1SPB302155	112	1	vol	25	25	b	A	1610	42	1,1
K2SPB302183	112	2	vol	25	44	b	C	1610	42	1,5
K3SPB302213	112	3	vol	25	63	b	C	1610	42	2
K1SPB302156	118	1	vol	25	25	b	A	1610	42	1,3
K2SPB302184	118	2	vol	25	44	b	C	1610	42	1,7
K3SPB302214	118	3	vol	25	63	b	C	1610	42	2,3
K1SPB302157	125	1	vol	25	25	b	A	1610	42	1,5
K2SPB302185	125	2	vol	32	44	b	C	2012	50	2
K3SPB302215	125	3	vol	32	63	b	C	2012	50	2,7
K4SPB302245	125	4	vol	32	82	r = 25	F	2012	50	3,3
K5SPB302275	125	5	vol	32	101	r = 69	E	2012	50	3,7
K1SPB302158	132	1	vol	25	25	b	A	1610	42	1,8
K2SPB302186	132	2	vol	32	44	b	C	2012	50	2,4
K3SPB302216	132	3	vol	32	63	b	C	2012	50	3
K4SPB302246	132	4	vol	32	82	r = 25	F	2012	50	3,7
K5SPB302276	132	5	vol	45	101	r = 56	E	2517	60	4,5
K1SPB302159	140	1	vol	25	25	b	A	1610	42	2
K2SPB302187	140	2	vol	32	44	b	C	2012	50	2,7
K3SPB302217	140	3	vol	32	63	b	C	2012	50	3,5
K4SPB302247	140	4	vol	45	82	r = 18,5	F	2517	60	4
K5SPB302277	140	5	vol	45	101	r = 28	F	2517	60	4,8
K6SPB302575	140	6	vol	45	120	r = 37,5	F	2517	60	6,1
K1SPB302160	150	1	vol	25	25	b	A	1610	42	2,5
K2SPB302188	150	2	vol	32	44	b	C	2012	50	3,3
K3SPB302218	150	3	vol	45	63	b	C	2517	60	4,1
K4SPB302248	150	4	vol	45	82	r = 18,5	F	2517	60	4,9
K5SPB302278	150	5	vol	45	101	r = 28	F	2517	60	5,7
K6SPB302576	150	6	vol	45	120	r = 37,5	F	2517	60	6,5
K1SPB302161	160	1	vol	25	25	b	A	1610	42	2,8
K2SPB302189	160	2	vol	32	44	b	C	2012	50	3,9
K3SPB302219	160	3	vol	45	63	b	C	2517	60	4,8
K4SPB302249	160	4	vol	45	82	r = 18,5	F	2517	60	5,7
K5SPB302279	160	5	vol	45	101	r = 28	F	2517	60	6,6
K6SPB302577	160	6	vol	51	120	r = 34,5	F	3020	75	6,5
K1SPB302162	170	1	vol	25	25	b	A	1610	42	3,3
K2SPB302190	170	2	vol	32	44	b	C	2012	50	4,5
K3SPB302220	170	3	vol	45	63	b	C	2517	60	5,7
K4SPB302250	170	4	vol	45	82	r = 18,5	F	2517	60	6,7
K5SPB302280	170	5	vol	51	101	r = 25	F	3020	75	6,8
K6SPB302578	170	6	vol	51	120	r = 34,5	F	3020	75	7,7
K1SPB302163	180	1	vol	25	25	b	A	1610	42	3,7
K2SPB302191	180	2	vol	45	44	b	B	2517	60	5,5
K3SPB302221	180	3	vol	45	63	r = 18	E	2517	60	6,6
K4SPB302251	180	4	vol	45	82	r = 18,5	F	2517	60	7,7

2.1.1 V-snaar schijven met taperbusmontage

SPB / XPB / B schijven (snaarbreedte 17 mm)

Bestel nummer	d _w mm	Groeven aantal	Schijf soort	L mm	b2 mm	Naafbr. t.o.v. velg	Schijf uitvoering	Klembus type	d2 max. mm	Gewicht kg
K5SPB302281	180	5	vol	51	101	r = 25	F	3020	75	7,9
K6SPB302579	180	6	vol	51	120	r = 34,5	F	3020	75	8,9
K8SPB308600	180	8	vol	76	158	r = 41	F	3030	75	12
K1SPB302164	190	1	vol	32	25	b	B	2012	50	4,1
K2SPB302192	190	2	vol	45	44	b	B	2517	60	6,4
K3SPB302222	190	3	vol	45	63	r = 18	E	2517	60	7,6
K4SPB302252	190	4	vol	45	82	r = 18,5	F	2517	60	8,7
K5SPB302282	190	5	vol	51	101	r = 25	F	3020	75	9,1
K6SPB302580	190	6	vol	51	120	r = 34,5	F	3020	75	10,1
K8SPB308601	190	8	vol	76	158	r = 41	F	3030	75	13
K1SPB302165	200	1	bodem	32	25	b	B	2012	50	4,1
K2SPB302193	200	2	vol	45	44	b	B	2517	60	7,5
K3SPB302223	200	3	vol	45	63	b	C	2517	60	8,6
K4SPB302253	200	4	vol	51	82	b	C	3020	75	9,3
K5SPB302283	200	5	vol	51	101	r = 25	F	3020	75	10,5
K6SPB302581	200	6	vol	51	120	r = 34,5	F	3020	75	11,7
K8SPB308602	200	8	vol	89	158	r = 34,5	F	3535	90	15
K1SPB302166	212	1	bodem	32	25	b	B	2012	50	4,2
K2SPB308350	212	2	bodem	45	44	b	B	2517	60	5,9
K3SPB308400	212	3	bodem	45	63	b	C	2517	60	7,6
K4SPB308450	212	4	vol	51	82	b	C	3020	75	10,8
K5SPB308500	212	5	vol	51	101	r = 25	F	3020	75	12,1
K6SPB302582	212	6	vol	89	120	r = 15,5	F	3535	90	15,2
K8SPB308603	212	8	vol	89	158	r = 34,5	F	3535	90	17,2
K1SPB302167	224	1	bodem	32	25	b	B	2012	50	4,6
K2SPB302194	224	2	bodem	45	44	b	B	2517	60	6,6
K3SPB302224	224	3	bodem	45	63	b	C	2517	60	8,1
K4SPB302254	224	4	vol	51	82	b	C	3020	75	12,3
K5SPB302284	224	5	vol	51	101	r = 25	F	3020	75	13,8
K6SPB302583	224	6	vol	89	120	r = 15,5	F	3535	90	17,8
K8SPB308604	224	8	vol	89	158	r = 34,5	F	3535	90	20
K10SB308625	224	10	vol	89	196	r = 53,5	F	3535	90	22
K1SPB302168	236	1	bodem	32	25	b	B	2012	50	5
K2SPB308351	236	2	bodem	45	44	b	B	2517	60	7,2
K3SPB308401	236	3	bodem	45	63	b	C	2517	60	8,8
K4SPB308451	236	4	vol	51	82	b	C	3020	75	14
K5SPB308501	236	5	vol	89	101	b	C	3535	90	19,5
K6SPB308551	236	6	vol	89	120	r = 15,5	F	3535	90	21
K8SPB308605	236	8	vol	89	158	r = 34,5	F	3535	90	23
K10SB308626	236	10	vol	89	196	r = 53,5	F	3535	90	25
K1SPB302169	250	1	bodem	32	25	b	B	2012	50	5,6
K2SPB302195	250	2	bodem	45	44	b	B	2517	60	7,7
K3SPB302225	250	3	bodem	51	63	b	C	3020	75	11
K4SPB302255	250	4	bodem	51	82	b	C	3020	75	12,5
K5SPB302285	250	5	vol	89	101	b	C	3535	90	22,5
K6SPB302584	250	6	vol	89	120	r = 15,5	F	3535	90	24,5
K8SPB308606	250	8	vol	89	158	r = 34,5	F	3535	90	27

SPB / XPB / B schijven (snaarbreedte 17 mm)

Bestel nummer	d _w mm	Groeven aantal	Schijf soort	L mm	b2 mm	Naafbr. t.o.v. velg	Schijf uitvoering	Klembus type	d2 max. mm	Gewicht kg
K10SB308627	250	10	vol	89	196	r = 53,5	F	3535	90	29
K1SPB302170	280	1	bodem	32	25	b	B	2012	50	8
K2SPB302196	280	2	bodem	45	44	b	B	2517	60	9,5
K3SPB302226	280	3	bodem	51	63	r = 6	F	3020	75	13
K4SPB302256	280	4	bodem	51	82	r = 15,5	F	3020	75	15
K5SPB302286	280	5	bodem	89	101	r = 6	F	3535	90	21
K6SPB302585	280	6	bodem	89	120	r = 15,5	F	3535	90	22
K8SPB308607	280	8	bodem	89	158	r = 34,5	F	3535	90	25
K10SB308628	280	10	bodem	89	196	r = 53,5	F	3535	90	30
K2SPB302198	315	2	bodem	45	44	b	B	2517	60	11,5
K3SPB302228	315	3	bodem	51	63	r = 6	F	3020	75	15,5
K4SPB302258	315	4	bodem	89	82	b	B	3535	90	18
K5SPB302288	315	5	bodem	89	101	r = 6	F	3535	90	23,5
K6SPB302587	315	6	bodem	89	120	r = 15,5	F	3535	90	25,5
K8SPB308608	315	8	bodem	89	158	r = 34,5	F	3535	90	29
K10SB308629	315	10	bodem	89	196	r = 47	F	3535	90	33
K2SPB302199	355	2	bodem	51	44	b	B	3020	75	15
K3SPB302229	355	3	bodem	51	63	r = 6	F	3020	75	17,5
K4SPB302260	355	4	bodem	89	82	b	B	3535	90	21
K5SPB302289	355	5	bodem	89	101	r = 6	F	3535	90	27
K6SPB302588	355	6	bodem	89	120	r = 15,5	F	3535	90	29
K8SPB308609	355	8	bodem	89	158	r = 34,5	F	3535	90	35
K10SB308630	355	10	bodem	102	196	r = 47	F	4040	100	41
K2SPB302200	400	2	spaak	51	44	b	B	3020	75	11,5
K3SPB302230	400	3	spaak	89	63	b	B	3535	90	17
K4SPB302261	400	4	spaak	89	82	b	B	3535	90	22
K5SPB302290	400	5	spaak	89	101	r = 6	F	3535	90	25,5
K6SPB302589	400	6	spaak	89	120	r = 15,5	F	3535	90	28,5
K8SPB308610	400	8	bodem	102	158	r = 28	F	4040	100	45
K10SB308631	400	10	bodem	102	196	r = 47	F	4040	100	50
K2SPB308353	450	2	spaak	51	44	b	B	3020	75	14
K3SPB308404	450	3	spaak	89	63	b	B	3535	90	22
K4SPB308454	450	4	spaak	89	82	b	B	3535	90	25,5
K5SPB308504	450	5	spaak	89	101	r = 6	F	3535	90	29
K6SPB308553	450	6	spaak	102	120	r = 9	F	4040	100	35
K8SPB308611	450	8	bodem	102	158	r = 28	F	4040	100	54
K10SB308632	450	10	bodem	114	196	r = 41	F	4545	110	65
K2SPB302202	500	2	spaak	51	44	b	B	3020	75	15,5
K3SPB302232	500	3	spaak	89	63	b	B	3535	90	24
K4SPB302263	500	4	spaak	89	82	b	B	3535	90	28
K5SPB302292	500	5	spaak	89	101	r = 6	F	3535	90	32
K6SPB302591	500	6	spaak	102	120	r = 9	F	4040	100	38,5
K8SPB308612	500	8	spaak	102	158	r = 28	F	4040	100	55,5
K10SB308633	500	10	spaak	114	196	r = 41	F	4545	110	67,5
K3SPB302233	560	3	spaak	89	63	b	B	3535	90	27
K4SPB302264	560	4	spaak	89	82	b	B	3535	90	31
K5SPB302293	560	5	spaak	102	101	b	B	4040	100	39

2.1.1 V-snaar schijven met taperbusmontage

SPB / XPB / B schijven (snaarbreedte 17 mm)

Bestel nummer	d _w mm	Groeven aantal	Schijf soort	L mm	b2 mm	Naafbr. t.o.v. velg	Schijf uitvoering	Klembus type	d2 max. mm	Gewicht kg
K6SPB302592	560	6	spaak	102	120	v = 9	F	4040	100	43
K8SPB308613	560	8	spaak	114	158	v = 22	F	4545	110	69
K10SB308634	560	10	spaak	114	196	v = 41	F	4545	110	74
K3SPB302234	630	3	spaak	89	63	b	B	3535	90	31
K4SPB302265	630	4	spaak	89	82	b	B	3535	90	36
K5SPB302294	630	5	spaak	102	101	b	B	4040	100	44
K6SPB302593	630	6	spaak	102	120	v = 9	F	4040	100	51
K8SPB308614	630	8	spaak	114	158	v = 22	F	4545	110	77,5
K10SB308635	630	10	spaak	114	196	v = 41	F	4545	110	83
K3SPB302235	710	3	spaak	89	63	b	B	3535	90	36
K4SPB302266	710	4	spaak	89	82	b	B	3535	90	41
K5SPB302295	710	5	spaak	102	101	b	B	4040	100	51
K6SPB302594	710	6	spaak	114	120	v = 3	F	4545	110	59
K8SPB308615	710	8	spaak	114	158	v = 22	F	4545	110	86,5
K10SB308636	710	10	spaak	114	196	v = 41	F	4545	110	97
K3SPB302236	800	3	spaak	89	63	b	B	3535	90	38
K4SPB302267	800	4	spaak	102	82	b	B	4040	100	48
K5SPB302296	800	5	spaak	102	101	b	B	4040	100	56
K6SPB302595	800	6	spaak	114	120	v = 3	F	4545	110	66
K8SPB308616	800	8	spaak	114	158	v = 22	F	4545	110	100
K10SB308637	800	10	spaak	114	196	v = 34,5	F	4545	110	110
K4SPB302268	900	4	spaak	102	82	b	B	4040	100	77
K5SPB302297	900	5	spaak	114	101	b	B	4545	110	88
K6SPB302596	900	6	spaak	114	120	v = 2	F	4545	110	105
K8SPB308617	900	8	spaak	114	158	v = 2	F	4545	110	115
K10SB308638	900	10	spaak	127	196	v = 2	F	5050	125	145
K4SPB302269	1000	4	spaak	102	82	b	B	4040	100	96
K5SPB302298	1000	5	spaak	114	101	b	B	4545	110	106
K6SPB302597	1000	6	spaak	114	120	v = ,3	F	4545	110	110
K8SPB308618	1000	8	spaak	127	158	v = 15,5	F	5050	125	150
K10SB308639	1000	10	spaak	127	196	v = 34,5	F	5050	125	167

2.1.1 V-snaar schijven met taperbusmontage

SPC / XPC / C schijven (snaarbreedte 22 mm)

Bestel nummer	d _w mm	Groeven aantal	Schijf soort	L mm	b2 mm	Naafbr. t,o,v, velg	Schijf uitvoering	Klembus type	d2 max. mm	Gewicht kg
K3SPC303701	224	3	vol	51	85	r = 17	F	3020	75	12,3
K4SPC303711	224	4	vol	89	110,5	r = 11	F	3535	90	16,3
K5SPC303721	224	5	vol	89	136	r = 23,5	F	3535	90	18,4
K6SPC303731	224	6	vol	89	161,5	r = 36	F	3535	90	20,4
K8SPC308950	224	8	vol	89	212,5	r = 62	F	3535	90	24,5
K3SPC308650	236	3	vol	51	85	r = 17	F	3020	75	13,9
K4SPC308700	236	4	vol	89	110,5	r = 11	F	3535	90	19
K5SPC308800	236	5	vol	89	136	r = 23,5	F	3535	90	21,1
K6SPC308901	236	6	vol	89	161,5	r = 36	F	3535	90	23,1
K8SPC308951	236	8	vol	89	212,5	r = 62	F	3535	90	27,8
K3SPC303702	250	3	bodem	51	85	r = 17	F	3020	75	13,1
K4SPC303712	250	4	vol	89	110,5	r = 11	F	3535	90	22,4
K5SPC303722	250	5	vol	89	136	r = 23,5	F	3535	90	24,5
K6SPC303732	250	6	vol	89	161,5	r = 36	F	3535	90	26,7
K8SPC308952	250	8	vol	89	212,5	r = 62	F	3535	90	31,1
K10SC308970	250	10	vol	102	263,5	r = 81	F	4040	100	36,4
K3SPC308651	265	3	vol	89	85	b	B	3535	90	23,7
K4SPC308701	265	4	vol	89	110,5	r = 11	F	3535	90	26,2
K5SPC308801	265	5	vol	89	136	r = 23,5	F	3535	90	28,5
K6SPC308903	265	6	vol	89	161,5	r = 36	F	3535	90	31,3
K8SPC308953	265	8	vol	89	212,5	r = 62	F	3535	90	36,2
K3SPC303703	280	3	bodem	89	85	b	B	3535	90	20,1
K4SPC303713	280	4	bodem	89	110,5	r = 11	F	3535	90	22,7
K5SPC303723	280	5	bodem	89	136	r = 23,5	F	3535	90	23,9
K6SPC303733	280	6	bodem	89	161,5	r = 36	F	3535	90	26,4
K8SPC308954	280	8	bodem	89	212,5	r = 62	F	3535	90	41
K10SC308971	280	10	vol	102	263,5	r = 81	F	4040	100	47,5
K3SPC303704	300	3	bodem	89	85	v = 2	G	3535	90	21,4
K4SPC303714	300	4	bodem	89	110,5	r = 11	F	3535	90	24,4
K5SPC303724	300	5	bodem	89	136	r = 23,5	F	3535	90	27,3
K6SPC303734	300	6	bodem	89	161,5	r = 36	F	3535	90	30
K8SPC308955	300	8	vol	102	212,5	r = 55	F	4040	100	48,5
K10SC308972	300	10	vol	114	263,5	r = 75	F	4545	110	55
K3SPC303705	315	3	bodem	89	85	v = 2	G	3535	90	23
K4SPC303715	315	4	bodem	89	110,5	r = 11	F	3535	90	26
K5SPC303725	315	5	bodem	89	136	r = 23,5	F	3535	90	27
K6SPC303735	315	6	bodem	89	161,5	r = 36	F	3535	90	32
K8SPC308956	315	8	vol	102	212,5	r = 55	F	4040	100	54
K10SC308973	315	10	vol	114	263,5	r = 75	F	4545	110	62
K3SPC308652	335	3	bodem	89	85	v = 2	G	3535	90	25
K4SPC308703	335	4	bodem	89	110,5	r = 11	F	3535	90	28
K5SPC308803	335	5	bodem	89	136	r = 23,5	F	3535	90	31,5
K6SPC308907	335	6	bodem	89	161,5	r = 36	F	3535	100	35
K8SPC308957	335	8	bodem	102	212,5	r = 55	F	4040	90	46,5
K3SPC303706	355	3	bodem	89	85	v = 2	G	3535	90	28
K4SPC303716	355	4	bodem	89	110,5	r = 11	F	3535	90	31
K5SPC303726	355	5	bodem	89	136	r = 23,5	F	3535	90	34

2.1.1 V-snaar schijven met taperbusmontage

SPC / XPC / C schijven (snaarbreedte 22 mm)

Bestel nummer	d _w mm	Groeven aantal	Schijf soort	L mm	b2 mm	Naafbr. t.o.v. velg	Schijf uitvoering	Klembus type	d2 max. mm	Gewicht kg
K6SPC303736	355	6	bodem	89	161,5	r = 36	F	3535	90	37,5
K8SPC308958	355	8	bodem	102	212,5	r = 55	F	4040	100	49,5
K10SC308974	355	10	vol	114	263,5	r = 75	F	4545	110	84
K3SPC308653	375	3	bodem	89	85	v = 2	G	3535	90	30
K4SPC308704	375	4	bodem	89	110,5	r = 11	F	3535	90	33,5
K5SPC308804	375	5	bodem	89	136	r = 23,5	F	3535	90	37
K6SPC308909	375	6	bodem	102	161,5	r = 30	F	4040	100	45,5
K8SPC308959	375	8	bodem	114	212,5	r = 49	F	4545	110	59
K3SPC303707	400	3	bodem	89	85	v = 2	G	3535	90	33
K4SPC303717	400	4	bodem	89	110,5	r = 11	F	3535	90	35,5
K5SPC303727	400	5	bodem	89	136	r = 23,5	F	3535	90	40,5
K6SPC303737	400	6	bodem	102	161,5	r = 30	F	4040	100	49
K8SPC308960	400	8	bodem	114	212,5	r = 49	F	4545	110	63
K10SC308975	400	10	bodem	127	263,5	r = 68	F	5050	125	80
K3SPC308654	425	3	bodem	89	85	v = 2	G	3535	90	37
K4SPC308705	425	4	bodem	89	110,5	r = 11	F	3535	90	42
K5SPC308806	425	5	bodem	89	136	r = 23,5	F	3535	90	46,2
K6SPC308911	425	6	bodem	102	161,5	r = 30	F	4040	100	56
K8SPC308961	425	8	bodem	114	212,5	r = 49	F	4545	110	69
K3SPC303708	450	3	spaak	89	85	v = 2	G	3535	90	34
K4SPC303718	450	4	spaak	89	110,5	r = 11	F	3535	90	39
K5SPC303728	450	5	spaak	102	136	r = 17	F	4040	100	49
K6SPC303738	450	6	bodem	114	161,5	r = 24	F	4545	110	67
K8SPC308962	450	8	bodem	127	212,5	r = 43	F	5050	125	81
K10SC308976	450	10	bodem	127	263,5	r = 68	F	5050	125	92,5
K4SPC303719	500	4	spaak	89	110,5	r = 11	F	3535	90	44
K5SPC303729	500	5	spaak	102	136	r = 17	F	4040	100	53,5
K6SPC303739	500	6	spaak	114	161,5	r = 24	F	4545	110	66,5
K8SPC308963	500	8	bodem	127	212,5	r = 43	F	5050	125	91
K10SC308977	500	10	bodem	127	263,5	r = 68	F	5050	125	105
K4SPC308706	560	4	spaak	102	110,5	r = 4	F	4040	100	60
K5SPC308809	560	5	spaak	114	136	r = 11	F	4545	110	71
K6SPC308914	560	6	spaak	127	161,5	r = 17	F	5050	125	85,5
K8SPC308964	560	8	spaak	127	212,5	r = 43	F	5050	125	101,5
K10SC308978	560	10	spaak	127	263,5	r = 68	F	5050	125	114
K5SPC308810	630	5	spaak	127	136	r = 4,5	F	5050	125	91
K6SPC308915	630	6	spaak	127	161,5	r = 17	F	5050	125	97,5
K8SPC308965	630	8	spaak	127	212,5	r = 43	F	5050	125	116
K10SC308979	630	10	spaak	127	263,5	r = 68	F	5050	125	127
K5SPC308811	710	5	spaak	127	136	r = 4,5	F	5050	125	95
K6SPC308916	710	6	spaak	127	161,5	r = 17	F	5050	125	108
K8SPC308966	710	8	spaak	127	212,5	r = 43	F	5050	125	127
K10SC308980	710	10	spaak	127	263,5	r = 68	F	5050	125	147
K4SPC308707	800	4	spaak	127	110,5	v = 8	G	5050	125	99
K5SPC308812	800	5	spaak	127	136	r = 4,5	F	5050	125	115
K6SPC308917	800	6	spaak	127	161,5	r = 17	F	5050	125	125
K8SPC308967	800	8	spaak	127	212,5	r = 43	F	5050	125	140

2.1.1 V-snaar schijven met taperbusmontage

SPC / XPC / C schijven (snaarbreedte 22 mm)

Bestel nummer	d _w mm	Groeven aantal	Schijf soort	L mm	b2 mm	Naafbr. t.o.v. velg	Schijf uitvoering	Klembus type	d2 max. mm	Gewicht kg
K10SC308981	800	10	spaak	127	263,5	r = 68	F	5050	125	164
K5SPC308813	1000	5	spaak	127	136	r = 4,5	F	5050	125	154
K6SPC308918	1000	6	spaak	127	161,5	r = 17	F	5050	125	160
K8SPC308969	1000	8	spaak	127	212,5	r = 43	F	5050	125	197
K10SC308982	1000	10	spaak	127	263,5	r = 68	F	5050	125	245
K5SPC308814	1250	5	spaak	127	136	r = 4,5	F	5050	125	178
K6SPC308919	1250	6	spaak	127	161,5	r = 17	F	5050	125	193
K8SPC308968	1250	8	spaak	127	212,5	r = 43	F	5050	125	237
K10SC308983	1250	10	spaak	127	263,5	r = 68	F	5050	125	294

Beschrijving

De V-snaren zijn 3 typen leverbaar, te weten;

- klassiek profiel (maten Z / A / B / C)
- smalprofiel (maten SPZ / SPA / SPB / SPC)
- getand smalprofiel (maten XPZ / XPA / XPB / XPC)

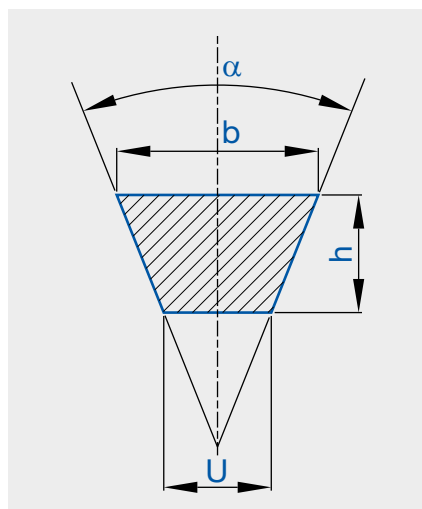
De klassiek profiel snaren worden veelal in oudere machine toepassingen gebruikt. In nieuwe constructies wordt in de regel gebruik gemaakt van (getand) smalprofiel snaren.

In de inleidende beschrijving van dit hoofdstuk "snaaroverbrengingen" vindt alle benodigde formules en algemene informatie. Met behulp van de selectiegrafiek kunt u aan de hand van het toerental van de kleine schijf en het vermogen de profielmaat van de snaar bepalen. Vervolgens kunt u met de selectietabelaan de hand van het toerental, kleinste schijfdiameter en overbrengverhouding het exacte toelaatbare nominale vermogen bepalen.



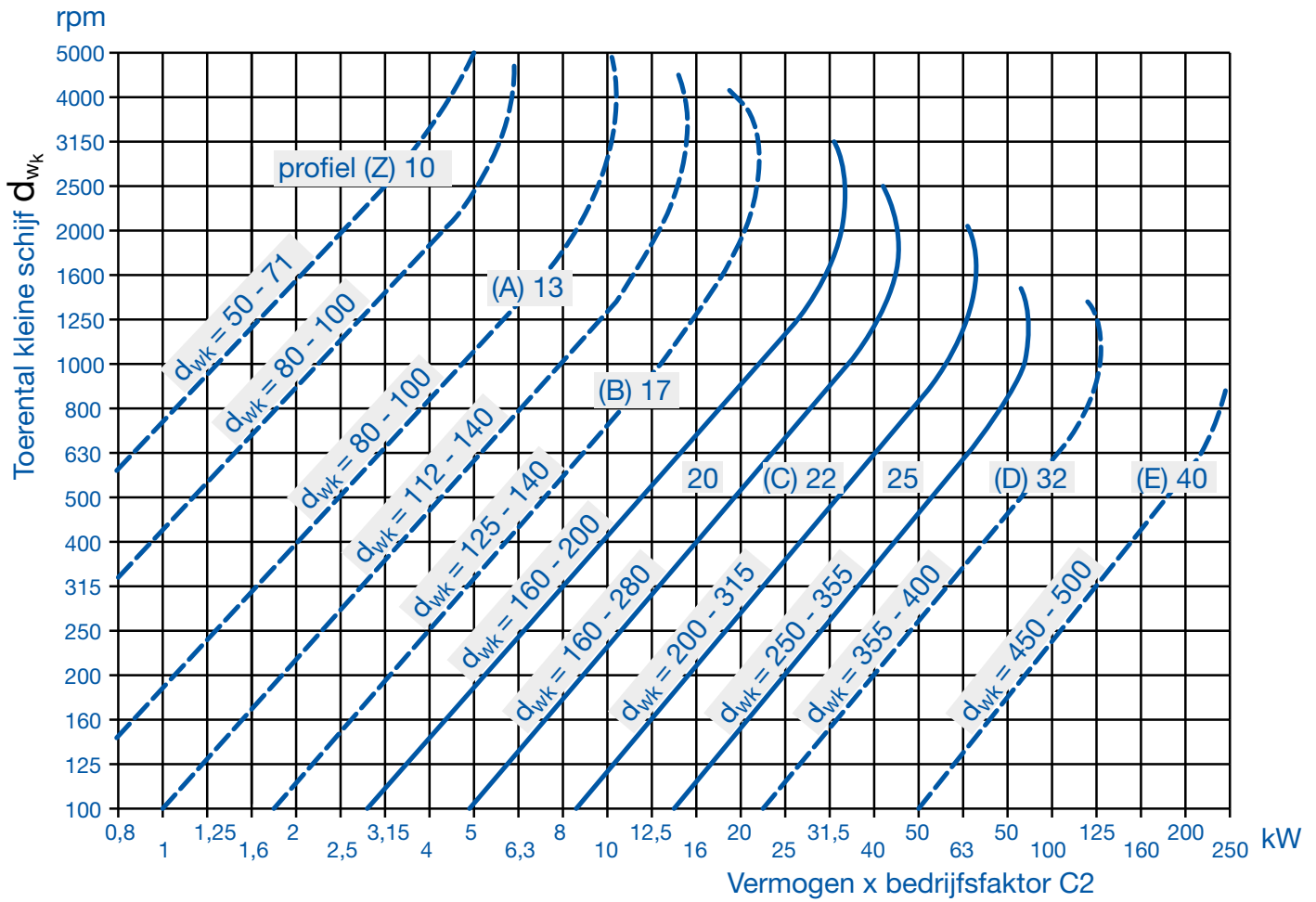
Afmetingen V-snaar schijf

snaar	b mm	h mm	u mm	steeklengte = binnenl. + mm	buitenlengte = binnenl. + mm	buitenlengte = steekl. + mm	minimale schijfdiameter	snaar hoek α
Z	10	6	5,9	24	40		50	40°
A	13	8	7,5	32	50		80	40°
B	17	11	9,4	42	70		125	40°
C	22	14	12,35	61	88		200	40°
SPZ	9,5	8				13	63	38°
SPA	12,5	10				18	90	38°
SPB	16,3	13				22	140	38°
SPC	22	18				30	224	38°
XPZ	9,5	8				13	56	38°
XPA	12,5	10				18	71	38°
XPB	16,3	13				22	112	38°
XPC	22	18				30	180	38°



2.2.1 V-snaren met klassiek profiel

Selectie grafiek



Selectie tabel klassieke snaar Z

Toerental van de kleine schijf nx (rpm)																			
wk	i	200	400	700	800	950	1200	1450	2000	2400	2850	3200	3600	4000	4500	5000	5500	6000	
(mm) Nominaal vermogen Pn (kW) - Lengte faktor C3 = 1 bij omslaghoek β = 180° steeklengte Lw = 824 mm																			
45	1,00	0,06	0,10	0,16	0,17	0,19	0,23	0,26	0,33	0,36	0,40	0,43	0,46	0,48	0,50	0,52	0,52	0,53	
	1,05	0,06	0,11	0,16	0,18	0,20	0,24	0,28	0,34	0,39	0,43	0,46	0,49	0,52	0,54	0,56	0,57	0,58	
	1,20	0,07	0,11	0,17	0,19	0,22	0,26	0,30	0,38	0,43	0,48	0,52	0,55	0,59	0,62	0,65	0,67	0,69	
	1,50	0,07	0,12	0,18	0,20	0,23	0,28	0,32	0,41	0,46	0,52	0,56	0,60	0,64	0,68	0,72	0,75	0,77	
	>3,00	0,07	0,12	0,19	0,21	0,24	0,29	0,34	0,43	0,49	0,55	0,59	0,64	0,68	0,73	0,77	0,80	0,83	
50	1,00	0,07	0,13	0,20	0,22	0,25	0,30	0,35	0,44	0,50	0,56	0,60	0,65	0,69	0,73	0,76	0,78	0,80	
	1,05	0,08	0,13	0,21	0,23	0,26	0,31	0,36	0,46	0,52	0,59	0,63	0,68	0,72	0,77	0,80	0,83	0,85	
	1,20	0,08	0,14	0,22	0,24	0,28	0,34	0,39	0,49	0,56	0,64	0,69	0,74	0,79	0,85	0,89	0,93	0,96	
	1,50	0,08	0,15	0,23	0,26	0,29	0,35	0,41	0,52	0,60	0,68	0,73	0,79	0,85	0,91	0,96	1,01	1,04	
	>3,00	0,08	0,15	0,24	0,26	0,30	0,36	0,42	0,54	0,62	0,71	0,77	0,83	0,89	0,96	1,01	1,06	1,10	
56	1,00	0,09	0,16	0,25	0,28	0,33	0,39	0,45	0,58	0,66	0,75	0,81	0,87	0,93	0,99	1,04	1,08	1,10	
	1,05	0,09	0,17	0,26	0,29	0,33	0,40	0,47	0,60	0,68	0,77	0,84	0,90	0,96	1,03	1,08	1,13	1,16	
	1,20	0,10	0,17	0,27	0,31	0,35	0,42	0,49	0,63	0,73	0,82	0,89	0,97	1,03	1,11	1,17	1,22	1,26	
	1,50	0,10	0,18	0,28	0,32	0,36	0,44	0,51	0,66	0,76	0,86	0,94	1,02	1,09	1,17	1,24	1,30	1,35	
	>3,00	0,10	0,18	0,29	0,32	0,37	0,45	0,53	0,68	0,78	0,89	0,97	1,05	1,13	1,22	1,29	1,36	1,41	
63	1,00	0,11	0,20	0,32	0,35	0,41	0,49	0,57	0,74	0,84	0,96	1,04	1,12	1,20	1,28	1,35	1,40	1,44	
	1,05	0,11	0,20	0,32	0,36	0,42	0,50	0,59	0,75	0,87	0,98	1,07	1,16	1,23	1,32	1,39	1,45	1,49	
	1,20	0,12	0,21	0,34	0,38	0,43	0,52	0,61	0,79	0,91	1,03	1,12	1,22	1,31	1,40	1,48	1,55	1,60	
	1,50	0,12	0,22	0,35	0,39	0,45	0,54	0,63	0,82	0,94	1,07	1,17	1,27	1,36	1,46	1,55	1,62	1,68	
	>3,00	0,12	0,22	0,35	0,39	0,46	0,65	0,65	0,84	0,97	1,10	1,20	1,31	1,40	1,51	1,60	1,68	1,74	
71	1,00	0,13	0,24	0,39	0,43	0,50	0,61	0,71	0,91	1,05	1,19	1,30	1,40	1,50	1,60	1,68	1,74	1,77	
	1,05	0,14	0,25	0,39	0,44	0,51	0,62	0,72	0,93	1,07	1,22	1,32	1,43	1,53	1,64	1,72	1,79	1,83	
	1,20	0,14	0,25	0,41	0,45	0,52	0,64	0,75	0,97	1,12	1,27	1,38	1,50	1,60	1,72	1,81	1,89	1,94	
	1,50	0,14	0,26	0,42	0,47	0,54	0,65	0,77	0,99	1,15	1,31	1,43	1,55	1,66	1,78	1,88	1,96	2,02	
	>3,00	0,14	0,26	0,42	0,47	0,55	0,67	0,78	1,01	1,17	1,34	1,46	1,58	1,70	1,83	1,93	2,02	2,08	
80	1,00	0,16	0,29	0,46	0,52	0,60	0,73	0,85	1,11	1,28	1,45	1,57	1,70	1,81	1,93	2,02	2,08	2,10	
	1,05	0,16	0,29	0,47	0,53	0,61	0,74	0,87	1,13	1,30	1,48	1,60	1,73	1,85	1,97	2,06	2,13	2,16	
	1,20	0,16	0,30	0,48	0,54	0,63	0,76	0,89	1,16	1,34	1,53	1,66	1,80	1,92	2,05	2,15	2,22	2,26	
	1,50	0,17	0,30	0,49	0,55	0,64	0,78	0,91	1,19	1,37	1,57	1,70	1,85	1,97	2,11	2,22	2,30	2,35	
	>3,00	0,17	0,31	0,50	0,56	0,65	0,79	0,93	1,21	1,40	1,59	1,74	1,88	2,01	2,16	2,27	2,36	2,41	
90	1,00	0,19	0,34	0,55	0,62	0,71	0,87	1,02	1,32	1,52	1,73	1,87	2,01	2,14	2,26	2,35	2,39	2,40	
	1,05	0,19	0,34	0,56	0,62	0,72	0,88	1,03	1,34	1,54	1,75	1,90	2,05	2,17	2,30	2,39	2,44	2,45	
	1,20	0,19	0,35	0,57	0,64	0,74	0,90	1,06	1,37	1,58	1,80	1,95	2,11	2,25	2,38	2,48	2,54	2,56	
	1,50	0,19	0,36	0,58	0,65	0,75	0,92	1,08	1,40	1,62	1,84	2,00	2,16	2,30	2,45	2,55	2,62	2,64	
	>3,00	0,20	0,36	0,59	0,66	0,76	0,93	1,09	1,42	1,64	1,87	2,03	2,20	2,34	2,49	2,60	2,67	2,70	
100	1,00	0,21	0,39	0,63	0,71	0,82	1,01	1,18	1,53	1,76	1,99	2,15	2,31	2,44	2,56	2,63	2,65	2,60	
	1,05	0,22	0,39	0,64	0,72	0,83	1,02	1,19	1,55	1,78	2,01	2,18	2,34	2,47	2,60	2,68	2,70	2,66	
	1,20	0,22	0,40	0,65	0,73	0,85	1,04	1,22	1,58	1,82	2,06	2,23	2,40	2,54	2,68	2,76	2,79	2,76	
	1,50	0,22	0,41	0,66	0,74	0,86	1,05	1,24	1,61	1,85	2,10	2,28	2,45	2,60	2,74	2,83	2,87	2,85	
	>3,00	0,22	0,41	0,67	0,75	0,87	1,07	1,25	1,63	1,88	2,13	2,31	2,49	2,64	2,79	2,88	2,93	2,91	
112	1,00	0,25	0,45	0,74	0,83	0,96	1,17	1,37	1,77	2,03	2,29	2,46	2,63	2,76	2,86	2,89	2,85	-	
	1,05	0,25	0,46	0,74	0,83	0,96	1,18	1,38	1,79	2,05	2,31	2,49	2,66	2,79	2,90	2,94	2,90	-	
	1,20	0,25	0,46	0,75	0,85	0,98	1,20	1,40	1,82	2,09	2,36	2,55	2,72	2,86	2,98	3,03	3,00	-	
	1,50	0,25	0,47	0,76	0,86	0,99	1,21	1,42	1,85	2,13	2,40	2,59	2,78	2,92	3,04	3,10	3,08	-	
	>3,00	0,26	0,47	0,77	0,87	1,00	1,23	1,44	1,87	2,15	2,43	2,62	2,81	2,96	3,09	3,15	3,13	-	

Lengte faktor C3

Lw (mm)	424	449	474	494	524	554	584	624	654	704	734	824	924	1024	1144	1274	1424	1624
c3	0,87	0,88	0,89	0,90	0,91	0,93	0,94	0,95	0,96	0,97	0,99	1,00	1,03	1,06	1,08	1,11	1,14	1,17

Selectie tabel klassieke snaar A

Toerental van de kleine schijf nx (rpm)																			
wk	i	200	400	700	800	950	1200	1450	1800	2000	2200	2400	2600	2850	3200	3600	4000	4500	5000
(mm) Nominaal vermogen Pn (kW) - Lengte faktor C3 = 1 bij omslaghoek β = 180° steeklengte Lw = 1732 mm																			
71	1,00	0,17	0,29	0,45	0,50	0,56	0,67	0,76	0,88	0,94	1,00	1,05	1,10	1,16	1,22	1,28	1,31	1,33	1,31
	1,05	0,17	0,30	0,46	0,51	0,59	0,69	0,80	0,92	0,99	1,05	1,11	1,16	1,22	1,30	1,36	1,41	1,43	1,43
	1,20	0,18	0,32	0,50	0,55	0,63	0,75	0,86	1,00	1,08	1,15	1,22	1,28	1,35	1,44	1,52	1,59	1,64	1,65
	1,50	0,19	0,33	0,52	0,58	0,66	0,79	0,91	1,07	1,15	1,23	1,30	1,37	1,45	1,55	1,65	1,73	1,80	1,83
	>3,00	0,20	0,34	0,54	0,60	0,69	0,82	0,95	1,11	1,20	1,29	1,37	1,44	1,53	1,64	1,74	1,83	1,91	1,96
80	1,00	0,21	0,37	0,59	0,65	0,74	0,89	1,02	1,20	1,29	1,37	1,45	1,53	1,61	1,71	1,81	1,87	1,92	1,92
	1,05	0,22	0,38	0,60	0,67	0,77	0,92	1,06	1,24	1,33	1,42	1,51	1,59	1,68	1,79	1,89	1,97	2,02	2,03
	1,20	0,23	0,40	0,63	0,71	0,81	0,97	1,12	1,32	1,42	1,52	1,62	1,70	1,81	1,93	2,05	2,15	2,23	2,26
	1,50	0,23	0,42	0,66	0,73	0,84	1,01	1,17	1,38	1,50	1,60	1,70	1,80	1,91	2,05	2,18	2,29	2,39	2,44
	>3,00	0,24	0,43	0,68	0,75	0,87	1,04	1,21	1,43	1,55	1,66	1,76	1,86	1,98	2,13	2,27	2,39	2,50	2,56
90	1,00	0,26	0,47	0,74	0,82	0,94	1,13	1,31	1,54	1,66	1,78	1,88	1,98	2,10	2,24	2,36	2,45	2,52	2,51
	1,05	0,27	0,47	0,75	0,84	0,96	1,16	1,34	1,58	1,71	1,83	1,94	2,04	2,16	2,31	2,45	2,55	2,62	2,63
	1,20	0,28	0,49	0,78	0,87	1,01	1,21	1,41	1,66	1,80	1,93	2,05	2,16	2,29	2,45	2,61	2,73	2,82	2,85
	1,50	0,28	0,51	0,81	0,90	1,04	1,26	1,46	1,73	1,87	2,00	2,13	2,25	2,39	2,57	2,74	2,87	2,98	3,03
	>3,00	0,29	0,52	0,83	0,92	1,06	1,29	1,50	1,77	1,92	2,06	2,19	2,32	2,47	2,65	2,83	2,97	3,10	3,16
100	1,00	0,31	0,56	0,88	0,99	1,14	1,37	1,59	1,88	2,03	2,17	2,30	2,42	2,56	2,73	2,88	2,99	3,05	3,02
	1,05	0,31	0,56	0,90	1,01	1,16	1,40	1,62	1,92	2,07	2,22	2,36	2,48	2,63	2,80	2,97	3,08	3,15	3,14
	1,20	0,32	0,58	0,93	1,04	1,20	1,45	1,69	2,00	2,16	2,32	2,46	2,60	2,76	2,95	3,13	3,26	3,35	3,36
	1,50	0,33	0,60	0,96	1,07	1,24	1,50	1,74	2,06	2,23	2,40	2,55	2,69	2,86	3,06	3,26	3,40	3,52	3,54
	>3,00	0,34	0,61	0,98	1,09	1,26	1,53	1,78	2,11	2,28	2,45	2,61	2,76	2,93	3,14	3,35	3,50	3,63	3,67
112	1,00	0,37	0,66	1,06	1,19	1,37	1,65	1,92	2,27	2,45	2,62	2,78	2,93	3,09	3,29	3,46	3,56	3,59	3,51
	1,05	0,37	0,67	1,08	1,20	1,39	1,68	1,96	2,31	2,50	2,67	2,84	2,99	3,16	3,36	3,54	3,65	3,70	3,62
	1,20	0,38	0,69	1,11	1,24	1,43	1,74	2,02	2,39	2,59	2,77	2,95	3,11	3,29	3,51	3,70	3,83	3,90	3,85
	1,50	0,39	0,70	1,13	1,27	1,47	1,78	2,07	2,46	2,66	2,85	3,03	3,20	3,39	3,62	3,83	3,98	4,06	4,03
	>3,00	0,39	0,71	1,15	1,29	1,49	1,81	2,11	2,50	2,71	2,91	3,09	3,26	3,46	3,70	3,92	4,08	4,18	4,15
125	1,00	0,43	0,78	1,25	1,40	1,61	1,95	2,27	2,68	2,90	3,10	3,28	3,45	3,63	3,84	4,01	4,09	4,06	-
	1,05	0,43	0,79	1,27	1,42	1,64	1,98	2,31	2,73	2,94	3,15	3,34	3,51	3,70	3,92	4,09	4,18	4,16	-
	1,20	0,44	0,80	1,30	1,45	1,68	2,04	2,37	2,81	3,03	3,25	3,44	3,63	3,83	4,06	4,26	4,36	4,37	-
	1,50	0,45	0,82	1,32	1,48	1,71	2,08	2,42	2,87	3,11	3,33	3,53	3,72	3,93	4,18	4,39	4,51	4,53	-
	>3,00	0,45	0,83	1,34	1,50	1,74	2,11	2,48	2,92	3,16	3,38	3,59	3,78	4,00	4,26	4,48	4,61	4,64	-
140	1,00	0,50	0,91	1,47	1,64	1,89	2,30	2,67	3,15	3,39	3,62	3,83	4,01	4,21	4,42	4,56	4,58	-	-
	1,05	0,50	0,92	1,48	1,66	1,92	2,32	2,70	3,19	3,44	3,67	3,88	4,07	4,27	4,49	4,64	4,67	-	-
	1,20	0,51	0,93	1,51	1,69	1,96	2,38	2,77	3,27	3,53	3,77	3,99	4,19	4,40	4,64	4,80	4,85	-	-
	1,50	0,52	0,95	1,54	1,72	1,99	2,42	2,82	3,33	3,60	3,85	4,08	4,28	4,50	4,75	4,93	4,99	-	-
	>3,00	0,52	0,96	1,56	1,74	2,02	2,45	2,86	3,38	3,65	3,90	4,14	4,35	4,58	4,83	5,02	5,10	-	-
160	1,00	0,59	1,08	1,75	1,96	2,26	2,74	3,18	3,73	4,02	4,27	4,49	4,69	4,88	5,06	5,11	-	-	-
	1,05	0,59	1,09	1,76	1,98	2,28	2,77	3,21	3,78	4,06	4,32	4,55	4,75	4,95	5,13	5,19	-	-	-
	1,20	0,60	1,11	1,80	2,01	2,33	2,82	3,28	3,86	4,15	4,42	4,66	4,86	5,08	5,28	5,36	-	-	-
	1,50	0,61	1,12	1,82	2,04	2,36	2,86	3,33	3,92	4,22	4,50	4,74	4,96	5,18	5,39	5,49	-	-	-
	>3,00	0,62	1,13	1,84	2,06	2,38	2,89	3,37	3,97	4,28	4,55	4,80	5,02	5,25	5,47	5,58	-	-	-
180	1,00	0,68	1,25	2,03	2,27	2,62	3,17	3,67	4,29	4,60	4,86	5,09	5,28	5,44	5,54	-	-	-	-
	1,05	0,68	1,26	2,04	2,29	2,64	3,20	3,70	4,33	4,64	4,92	5,15	5,34	5,51	5,61	-	-	-	-
	1,20	0,69	1,28	2,07	2,32	2,68	3,25	3,77	4,41	4,73	5,01	5,26	5,45	5,64	5,76	-	-	-	-
	1,50	0,70	1,29	2,10	2,35	2,72	3,29	3,82	4,48	4,80	5,09	5,34	5,55	5,74	5,87	-	-	-	-
	>3,00	0,71	1,30	2,12	2,37	2,74	3,32	3,86	4,52	4,86	5,15	5,40	5,61	5,81	5,95	-	-	-	-

Lengte faktor C3																		
Lw (mm)	662	742	832	932	1032	1152	1282	1432	1632	1732	1832	2032	2272	2532	2832	3182	4032	5032
c3	0,81	0,82	0,85	0,87	0,89	0,91	0,93	0,96	0,99	1,00	1,01	1,03	1,06	1,09	1,11	1,13	1,20	1,25

Selectie tabel klassieke snaar B

Toerental van de kleine schijf n_x (rpm)

wk	i	200	300	400	500	600	700	800	950	1000	1200	1450	1800	2000	2200	2400	2850	3200	3600	4000
(mm) Nominaal vermogen Pn (kW) - Lengte faktor C3 = 1 bij omslaghoek $\beta = 180^\circ$ steeklengte Lw = 2282 mm																				
112	1,00	0,46	0,64	0,80	0,95	1,10	1,23	1,36	1,55	1,60	1,83	2,07	2,37	2,51	2,64	2,74	2,89	2,93	2,88	2,71
	1,05	0,47	0,66	0,83	0,98	1,13	1,27	1,41	1,60	1,66	1,90	2,16	2,48	2,63	2,77	2,88	3,06	3,12	3,09	2,95
	1,20	0,50	0,69	0,87	1,04	1,20	1,36	1,50	1,71	1,78	2,04	2,33	2,69	2,87	3,02	3,16	3,39	3,49	3,51	3,42
	1,50	0,52	0,72	0,91	1,09	1,26	1,42	1,58	1,80	1,87	2,15	2,46	2,85	3,05	3,23	3,38	3,65	3,78	3,84	3,78
	>3,00	0,53	0,74	0,94	1,12	1,30	1,47	1,63	1,86	1,94	2,22	2,56	2,97	3,18	3,37	3,54	3,84	3,99	4,07	4,05
125	1,00	0,57	0,79	1,00	1,20	1,38	1,56	1,73	1,98	2,06	2,35	2,69	3,10	3,30	3,47	3,62	3,84	3,91	3,86	3,66
	1,05	0,58	0,81	1,03	1,23	1,42	1,60	1,78	2,03	2,11	2,42	2,77	3,20	3,41	3,60	3,76	4,01	4,10	4,07	3,90
	1,20	0,60	0,85	1,07	1,29	1,49	1,69	1,87	2,14	2,23	2,56	2,94	3,41	3,65	3,85	4,04	4,34	4,47	4,49	4,36
	1,50	0,62	0,87	1,11	1,33	1,55	1,75	1,95	2,23	2,32	2,67	3,08	3,58	3,83	4,06	4,26	4,60	4,76	4,82	4,73
	>3,00	0,64	0,89	1,13	1,36	1,58	1,80	2,00	2,29	2,39	2,75	3,17	3,69	3,96	4,20	4,41	4,79	4,97	5,05	4,99
140	1,00	0,69	0,97	1,23	1,48	1,71	1,94	2,16	2,47	2,57	2,95	3,38	3,91	4,16	4,38	4,57	4,85	4,92	4,83	4,53
	1,05	0,70	0,99	1,25	1,51	1,75	1,98	2,20	2,52	2,63	3,02	3,47	4,01	4,28	4,51	4,71	5,02	5,11	5,04	4,77
	1,20	0,73	1,02	1,30	1,56	1,82	2,06	2,30	2,63	2,74	3,16	3,63	4,22	4,51	4,77	4,99	5,35	5,48	5,46	5,23
	1,50	0,74	1,05	1,34	1,61	1,87	2,13	2,37	2,72	2,83	3,27	3,77	4,39	4,70	4,97	5,21	5,61	5,78	5,79	5,60
	>3,00	0,76	1,07	1,36	1,64	1,91	2,17	2,42	2,78	2,90	3,35	3,86	4,50	4,83	5,12	5,37	5,80	5,98	6,02	5,86
160	1,00	0,85	1,20	1,53	1,84	2,14	2,43	2,71	3,11	3,24	3,72	4,27	4,94	5,26	5,53	5,75	6,04	6,06	5,82	-
	1,05	0,86	1,22	1,55	1,87	2,18	2,47	2,76	3,16	3,29	3,79	4,36	5,04	5,37	5,66	5,89	6,21	6,25	6,04	-
	1,20	0,89	1,25	1,60	1,93	2,25	2,55	2,85	3,27	3,41	3,93	4,53	5,25	5,61	5,91	6,17	6,54	6,62	6,46	-
	1,50	0,91	1,28	1,64	1,98	2,30	2,62	2,92	3,36	3,50	4,04	4,66	5,42	5,79	6,12	6,39	6,80	6,91	6,79	-
	>3,00	0,92	1,30	1,66	2,01	2,34	2,66	2,98	3,42	3,57	4,12	4,76	5,54	5,92	6,26	6,55	6,99	7,12	7,02	-
180	1,00	1,01	1,43	1,83	2,20	2,57	2,92	3,25	3,73	3,89	4,47	5,13	5,91	6,28	6,57	6,80	7,04	6,93	-	-
	1,05	1,02	1,45	1,85	2,23	2,60	2,96	3,30	3,79	3,95	4,54	5,22	6,02	6,39	6,70	6,94	7,21	7,12	-	-
	1,20	1,05	1,48	1,90	2,29	2,67	3,04	3,39	3,90	4,06	4,68	5,39	6,23	6,63	6,96	7,22	7,54	7,49	-	-
	1,50	1,06	1,51	1,93	2,34	2,73	3,10	3,47	3,99	4,16	4,79	5,52	6,39	6,81	7,16	7,44	7,80	7,78	-	-
	>3,00	1,08	1,53	1,96	2,37	2,77	3,15	3,52	4,05	4,22	4,87	5,62	6,51	6,94	7,31	7,60	7,99	7,99	-	-
200	1,00	1,17	1,66	2,12	2,56	2,99	3,39	3,79	4,35	4,53	5,20	5,96	6,83	7,21	7,52	7,73	7,82	-	-	-
	1,05	1,18	1,67	2,14	2,59	3,02	3,44	3,83	4,40	4,59	5,27	6,04	6,93	7,33	7,65	7,87	7,99	-	-	-
	1,20	1,20	1,71	2,19	2,65	3,09	3,52	3,93	4,51	4,70	5,41	6,21	7,14	7,57	7,90	8,15	8,32	-	-	-
	1,50	1,22	1,74	2,23	2,69	3,15	3,58	4,00	4,60	4,79	5,52	6,35	7,31	7,75	8,11	8,37	8,58	-	-	-
	>3,00	1,23	1,76	2,25	2,73	3,19	3,63	4,05	4,66	4,86	5,60	6,44	7,43	7,88	8,25	8,52	8,77	-	-	-
224	1,00	1,35	1,92	2,47	2,98	3,48	3,96	4,41	5,06	5,27	6,05	6,90	7,84	8,23	8,50	8,64	-	-	-	-
	1,05	1,37	1,94	2,49	3,01	3,52	4,00	4,46	5,12	5,33	6,12	6,98	7,94	8,35	8,63	8,79	-	-	-	-
	1,20	1,39	1,98	2,54	3,07	3,58	4,08	4,55	5,23	5,45	6,26	7,15	8,15	8,58	8,89	9,07	-	-	-	-
	1,50	1,41	2,00	2,57	3,12	3,64	4,14	4,63	5,32	5,54	6,37	7,29	8,32	8,76	9,09	9,29	-	-	-	-
	>3,00	1,42	2,02	2,60	3,15	3,68	4,19	4,68	5,38	5,60	6,45	7,38	8,44	8,89	9,23	9,44	-	-	-	-
250	1,00	1,55	2,21	2,84	3,43	4,01	4,55	5,08	5,82	6,05	6,92	7,85	8,82	9,17	9,36	9,38	-	-	-	-
	1,05	1,56	2,23	2,86	3,46	4,04	4,59	5,12	5,87	6,11	6,99	7,94	8,93	9,29	9,49	9,53	-	-	-	-
	1,20	1,59	2,26	2,91	3,52	4,11	4,68	5,22	5,98	6,23	7,13	8,11	9,13	9,52	9,75	9,80	-	-	-	-
	1,50	1,61	2,29	2,94	3,57	4,17	4,74	5,29	6,07	6,32	7,24	8,24	9,30	9,71	9,95	10,03	-	-	-	-
	>3,00	1,62	2,31	2,97	3,60	4,21	4,79	5,34	6,13	6,38	7,32	8,34	9,42	9,84	10,10	10,18	-	-	-	-
280	1,00	1,78	2,54	3,26	3,94	4,60	5,23	5,82	6,66	6,92	7,88	8,86	9,79	10,04	-	-	-	-	-	-
	1,05	1,79	2,56	3,28	3,97	4,64	5,27	5,87	6,71	6,98	7,95	8,95	9,90	10,16	-	-	-	-	-	-
	1,20	1,82	2,59	3,33	4,03	4,71	5,35	5,96	6,82	7,09	8,09	9,12	10,10	10,39	-	-	-	-	-	-
	1,50	1,83	2,62	3,37	4,08	4,76	5,41	6,04	6,91	7,19	8,20	9,25	10,27	10,58	-	-	-	-	-	-
	>3,00	1,85	2,64	3,39	4,11	4,80	5,46	6,09	6,97	7,25	8,28	9,35	10,39	10,71	-	-	-	-	-	-

Lengte faktor C3

Lw (mm)	942	1042	1142	1292	1442	1642	1842	2042	2282	2592	2842	31,92	3592	4042	4542	5042	5642	6342
c3	0,81	0,84	0,86	0,88	0,90	0,93	0,95	0,98	1,00	1,03	1,05	1,07	1,10	1,13	1,15	1,18	1,20	1,23

2.2.1 V-snaren met klassiek profiel

Selectie tabel klassieke snaar C

Toerental van de kleine schijf n_x (rpm)																				
wk	i	50	100	200	300	400	500	600	700	800	950	1000	1200	1300	1450	1600	1800	2000	2200	2400
(mm) Nominaal vermogen Pn (kW) - Lengte faktor C3 = 1 bij omslaghoek $\beta = 180^\circ$ steeklengte Lw = 3811 mm																				
180	1,00	0,43	0,77	1,36	1,88	2,37	2,82	3,25	3,65	4,04	4,57	4,73	5,34	5,62	5,99	6,30	6,64	6,87	6,99	6,99
	1,05	0,44	0,78	1,39	1,93	2,43	2,90	3,34	3,76	4,16	4,71	4,88	5,53	5,81	6,20	6,54	6,91	7,17	7,32	7,35
	1,20	0,45	0,81	1,45	2,02	2,55	3,05	3,52	3,97	4,39	4,99	5,18	5,88	6,20	6,63	7,02	7,44	7,76	7,97	8,06
	1,50	0,47	0,84	1,49	2,09	2,64	3,16	3,66	4,13	4,58	5,21	5,41	6,16	6,50	6,97	7,39	7,86	8,23	8,49	8,62
	>3,00	0,47	0,85	1,53	2,14	2,71	3,25	3,76	4,25	4,71	5,37	5,58	6,36	6,72	7,21	7,66	8,16	8,56	8,85	9,02
200	1,00	0,51	0,92	1,63	2,28	2,89	3,45	3,99	4,50	4,98	5,65	5,86	6,64	6,99	7,45	7,85	8,27	8,55	8,69	8,67
	1,05	0,52	0,93	1,66	2,33	2,95	3,53	4,08	4,60	5,10	5,80	6,01	6,82	7,18	7,67	8,09	8,54	8,86	9,02	9,03
	1,20	0,53	0,96	1,72	2,42	3,06	3,68	4,26	4,81	5,34	6,08	6,31	7,18	7,57	8,10	8,57	9,08	9,45	9,67	9,74
	1,50	0,54	0,98	1,77	2,49	3,16	3,79	4,40	4,98	5,52	6,30	6,54	7,46	7,87	8,44	8,94	9,50	9,92	10,19	10,30
	>3,00	0,55	1,00	1,80	2,54	3,22	3,88	4,50	5,09	5,66	6,46	6,71	7,66	8,09	8,68	9,21	9,80	10,25	10,55	10,70
224	1,00	0,60	1,09	1,96	2,76	3,50	4,20	4,86	5,49	6,09	6,92	7,18	8,14	8,57	9,13	9,60	10,09	10,38	10,48	10,36
	1,05	0,61	1,11	1,99	2,80	3,56	4,28	4,96	5,60	6,21	7,07	7,34	8,32	8,76	9,35	9,85	10,36	10,68	10,81	10,72
	1,20	0,63	1,14	2,05	2,89	3,68	4,42	5,13	5,81	6,45	7,35	7,63	8,68	9,15	9,78	10,32	10,89	11,28	11,46	11,43
	1,50	0,64	1,16	2,10	2,96	3,77	4,54	5,27	5,97	6,64	7,57	7,87	8,96	9,45	10,12	10,69	11,31	11,75	11,98	11,99
	>3,00	0,65	1,18	2,13	3,01	3,84	4,62	5,37	6,09	6,77	7,73	8,03	9,16	9,67	10,36	10,96	11,61	12,08	12,34	12,39
250	1,00	0,70	1,28	2,32	3,27	4,16	5,00	5,80	6,55	7,27	8,26	8,57	9,70	10,19	10,84	11,36	11,86	12,10	12,08	11,76
	1,05	0,71	1,29	2,35	3,31	4,22	5,07	5,89	6,66	7,39	8,41	8,72	9,88	10,39	11,06	11,60	12,13	12,41	12,41	12,12
	1,20	0,73	1,32	2,40	3,40	4,33	5,22	6,06	6,86	7,62	8,69	9,02	10,24	10,77	11,49	12,08	12,66	13,00	13,06	12,83
	1,50	0,74	1,35	2,45	3,47	4,43	5,34	6,20	7,03	7,81	8,91	9,25	10,52	11,08	11,82	12,45	13,08	13,47	13,58	13,39
	>3,00	0,75	1,36	2,48	3,52	4,49	5,42	6,30	7,14	7,94	9,07	9,42	10,72	11,29	12,07	12,72	13,38	13,80	13,94	13,79
280	1,00	0,82	1,49	2,72	3,84	4,90	5,90	6,85	7,74	8,59	9,75	10,11	11,40	11,96	12,65	13,19	13,63	13,72	-	-
	1,05	0,83	1,51	2,75	3,89	4,96	5,98	6,94	7,85	8,71	9,90	10,26	11,59	12,15	12,87	13,43	13,90	14,02	-	-
	1,20	0,84	1,54	2,81	3,98	5,08	6,13	7,12	8,06	8,95	10,18	10,56	11,94	12,54	13,30	13,91	14,43	14,62	-	-
	1,50	0,85	1,56	2,85	4,05	5,17	6,24	7,26	8,22	9,13	10,40	10,79	12,22	12,84	13,64	14,28	14,85	15,08	-	-
	>3,00	0,86	1,58	2,89	4,10	5,24	6,33	7,36	8,34	9,27	10,56	10,96	12,42	13,06	13,88	14,55	15,15	15,42	-	-
315	1,00	0,95	1,74	3,18	4,51	5,76	6,94	8,05	9,10	10,08	11,42	11,83	13,26	13,85	14,55	15,03	15,29	-	-	-
	1,05	0,96	1,76	3,21	4,56	5,82	7,01	8,14	9,21	10,20	11,56	11,98	13,44	14,04	14,77	15,27	15,56	-	-	-
	1,20	0,97	1,79	3,27	4,65	5,94	7,16	8,32	9,41	10,44	11,84	12,27	13,80	14,43	15,20	15,75	16,09	-	-	-
	1,50	0,98	1,81	3,32	4,72	6,03	7,28	8,46	9,58	10,63	12,06	12,51	14,08	14,73	15,54	16,12	16,51	-	-	-
	>3,00	0,99	1,83	3,35	4,77	6,10	7,36	8,56	9,69	10,76	12,22	12,67	14,28	14,95	15,78	16,39	16,81	-	-	-
355	1,00	1,10	2,02	3,71	5,26	6,72	8,10	9,39	10,60	11,72	13,22	13,67	15,19	15,77	16,40	16,71	-	-	-	-
	1,05	1,11	2,04	3,74	5,31	6,78	8,17	9,48	10,70	11,84	13,36	13,82	15,37	15,97	16,62	16,96	-	-	-	-
	1,20	1,12	2,07	3,80	5,40	6,90	8,32	9,66	10,91	12,07	13,64	14,11	15,72	16,35	17,05	17,43	-	-	-	-
	1,50	1,13	2,09	3,84	5,47	7,00	8,44	9,80	11,08	12,26	13,86	14,35	16,00	16,66	17,39	17,80	-	-	-	-
	>3,00	1,14	2,11	3,88	5,52	7,06	8,52	9,90	11,19	12,39	14,02	14,51	16,20	16,87	17,63	18,07	-	-	-	-
400	1,00	1,27	2,34	4,29	6,10	7,79	9,37	10,85	12,22	13,47	15,10	15,57	17,09	17,60	18,03	-	-	-	-	-
	1,05	1,27	2,35	4,32	6,14	7,85	9,45	10,94	12,32	13,59	15,24	15,72	17,27	17,80	18,25	-	-	-	-	-
	1,20	1,29	2,38	4,38	6,23	7,97	9,60	11,12	12,53	13,82	15,52	16,02	17,63	18,18	18,68	-	-	-	-	-
	1,50	1,30	2,40	4,43	6,30	8,06	9,71	11,26	12,70	14,01	15,75	16,25	17,91	18,49	19,02	-	-	-	-	-
	>3,00	1,31	2,42	4,46	6,35	8,13	9,80	11,36	12,81	14,14	15,90	16,42	18,11	18,70	19,26	-	-	-	-	-
450	1,00	1,45	2,68	4,93	7,01	8,94	10,75	12,41	13,93	15,29	17,00	17,47	18,84	19,19	-	-	-	-	-	-
	1,05	1,46	2,69	4,96	7,05	9,00	10,82	12,50	14,04	15,41	17,14	17,62	19,03	19,38	-	-	-	-	-	-
	1,20	1,47	2,72	5,02	7,14	9,12	10,97	12,68	14,24	15,65	17,42	17,92	19,38	19,77	-	-	-	-	-	-
	1,50	1,48	2,75	5,06	7,21	9,22	11,09	12,82	14,41	15,84	17,65	18,15	19,66	20,07	-	-	-	-	-	-
	>3,00	1,49	2,76	5,10	7,26	9,28	11,17	12,92	14,52	15,97	17,80	18,32	19,86	20,29	-	-	-	-	-	-

Lengte faktor C3																				
Lw (mm)	1461	1661	1861	2061	2301	2561	2861	3211	3611	3811	4061	4561	5061	5661	6361	7161	8061	10061		
c3	0,81	0,84	0,85	0,88	0,91	0,93	0,95	0,97	0,98	1,00	1,02	1,04	1,07	1,09	1,12	1,15	1,18	1,23		

2.2.1 V-snaren met klassiek profiel

Z-snaar (10 x 6 mm)

Bestel nummer	Steekl. inches	Steekl. mm	Binnenl. mm
VM 121400	16	435	410
VM 121401	17,25	465	440
VM 121402	18	485	460
VM 120400	19	505	480
VM 114006	19,5	525	500
VM 121403	20,5	545	520
VM 114009	21	555	530
VM 114010	21,25	565	540
VM 121404	21,5	570	545
VM 121405	21,75	580	555
VM 114012	22	585	560
VM 121406	22,25	590	565
VM 114013	22,5	600	575
VM 121407	23	610	585
VM 114014	23,5	625	600
VM 121408	23,75	630	605
VM 121409	24	635	610
VM 114015	24,75	655	630
VM 121410	25	660	635
VM 121411	25,5	675	650
VM 114016	26	685	660
VM 114017	26,5	695	670
VM 121412	27	710	685
VM 120401	27,5	725	700
VM 114018	28	735	710
VM 120402	28,5	750	725
VM 121413	29	760	735
VM 114020	29,5	775	750
VM 120403	30	790	765
VM 114021	30,5	800	775
VM 121414	30,75	810	785
VM 114023	31,5	825	800
VM 121415	32	840	815
VM 114024	32,5	850	825
VM 121416	33	865	840
VM 114025	33,5	875	850
VM 120405	34	890	865
VM 121417	34,25	895	870
VM 114026	34,5	900	875
VM 121418	35	915	890
VM 114027	35,5	925	900
VM 121419	36	940	915
VM 114028	36,5	950	925
VM 121420	36,75	960	935
VM 121421	37	970	945
VM 114029	37,5	975	950
VM 120406	38	990	965

A-snaar (13 x 8 mm)

Bestel nummer	Steekl. inches	Steekl. mm	Binnenl. mm
VA 120450	15	415	382
VA 120452	18	490	457
VA 120453	19	513	480
VA 114104	20	541	508
VA 114105	21	568	535
VA 114221	21,75	585	552
VA 114106	22	593	560
VA 114222	23	620	587
VA 114108	23,5	633	600
VA 114109	24	643	610
VA 114223	24,5	653	620
VA 114110	24,75	663	630
VA 114224	25	670	637
VA 114225	25,5	680	647
VA 114226	26	693	660
VA 114113	26,5	703	670
VA 114227	27	719	686
VA 120457	27,5	733	700
VA 114115	28	743	710
VA 114228	29	770	737
VA 114119	29,5	783	750
VA 114229	30	800	767
VA 114120	30,5	808	775
VA 114230	31	820	787
VA 114122	31,5	833	800
VA 114123	32	846	813
VA 114124	32,5	858	825
VA 114125	33	871	838
VA 114231	33,25	880	847
VA 114128	33,5	883	850
VA 120458	33,75	888	855
VA 114232	34	900	867
VA 114129	34,5	908	875
VA 114131	35	933	900
VA 114132	36	947	914
VA 114133	36,5	958	925
VA 114233	37	975	942
VA 114134	37,5	983	950
VA 120459	38	998	965
VA 114135	38,5	1008	975
VA 114234	39	1025	992
VA 114136	39,5	1033	1000
VA 114137	40	1049	1016
VA 120460	40,5	1063	1030
VA 114138	41	1074	1041
VA 120461	41,5	1083	1050
VA 114139	41,75	1093	1060

A-snaar (13 x 8 mm)

Bestel nummer	Steekl. inches	Steekl. mm	Binnenl. mm
VA 114235	42	1100	1067
VA 120462	42,5	1108	1075
VA 114140	43	1133	1100
VA 120464	43,5	1138	1105
VA 114141	44	1153	1120
VA 114236	44,5	1165	1132
VA 114142	45	1176	1143
VA 120465	45,5	1183	1150
VA 114144	46	1201	1168
VA 114145	46,5	1213	1180
VA 114146	47	1233	1200
VA 120466	48	1253	1220
VA 114148	48,25	1258	1225
VA 114150	49	1283	1250
VA 114151	50	1303	1270
VA 114152	51	1333	1300
VA 114237	51,5	1340	1307
VA 114153	52	1353	1320
VA 114238	52,5	1370	1337
VA 114239	53	1379	1346
VA 114240	53,25	1388	1355
VA 114241	54	1405	1372
VA 114157	55	1433	1400
VA 114158	56	1455	1422
VA 114159	57	1483	1450
VA 114160	58	1508	1475
VA 114161	59	1533	1500
VA 114162	60	1558	1525
VA 114163	61	1583	1550
VA 114164	62	1608	1575
VA 114165	63	1633	1600
VA 114166	64	1658	1625
VA 114167	65	1683	1650
VA 114168	66	1709	1676
VA 114169	67	1733	1700
VA 114170	68	1758	1725
VA 114171	69	1783	1750
VA 114172	70	1808	1775
VA 120468	70,75	1813	1780
VA 114173	71	1833	1800
VA 114174	72	1858	1825
VA 114175	73	1887	1854
VA 114176	74	1913	1880
VA 114177	75	1933	1900
VA 114179	76	1963	1930
VA 114180	77	1989	1956
VA 120470	78	2013	1980

Bestel nummer	Steekl. inches	Steekl. mm	Binnenl. mm
VA 114181	79	2033	2000
VA 120471	80	2065	2032
VA 114184	81	2093	2060
VA 114185	82	2116	2083
VA 120473	83	2133	2100
VA 114186	83,5	2153	2120
VA 120474	84	2167	2134
VA 120475	85	2193	2160
VA 114242	86	2220	2187
VA 114188	87	2245	2212
VA 114190	88	2273	2240
VA 114243	89	2300	2267
VA 114192	90	2319	2286
VA 120476	90,5	2333	2300
VA 120477	91	2344	2311
VA 114193	92	2370	2337
VA 114194	93	2393	2360
VA 114244	94	2421	2388
VA 114196	95	2446	2413
VA 114197	96	2471	2438
VA 114198	97	2497	2464
VA 120479	97,5	2508	2475
VA 114199	98	2533	2500
VA 114201	100	2573	2540
VA 114202	102	2624	2591
VA 114204	104	2683	2650
VA 120481	105	2700	2667
VA 120482	107	2758	2725
VA 114206	108	2776	2743
VA 114207	110	2833	2800
VA 114208	112	2878	2845
VA 114245	113	2903	2870
VA 120486	116	2979	2946
VA 114210	118	3033	3000
VA 114211	120	3081	3048
VA 114212	124	3183	3150
VA 114213	128	3283	3250
VA 114246	130	3335	3302
VA 114214	132	3383	3350
VA 114215	134	3437	3404
VA 114216	136	3487	3454
VA 120489	140	3583	3550
VA 114247	144	3691	3658
VA 114248	147	3770	3737
VA 120490	148	3783	3750
VA 114249	155	3970	3937
VA 114219	158	4033	4000

Bestel nummer	Steekl. inches	Steekl. mm	Binnenl. mm
VA 114250	162	4148	4115
VA 114220	167	4283	4250
VA 114251	173	4427	4394
VA 120491	177	4533	4500
VA 114252	180	4605	4572
VA 120492	187	4783	4750
VA 120493	197	5033	5000
VA 114253	210	5367	5334
VA 114254	217	5510	5477

B-snaar (17 x 11 mm)

Bestel nummer	Steekl. inches	Steekl. mm	Binnenl. mm
VB 114303	22,5	613	570
VB 121500	23	630	587
VB 121501	24	655	612
VB 121502	24,25	658	615
VB 121503	25	680	637
VB 114305	26	693	650
VB 114307	27	729	686
VB 114308	28	753	710
VB 114309	28,5	768	725
VB 121504	29	780	737
VB 114310	29,5	793	750
VB 121505	30	805	762
VB 114312	30,5	818	775
VB 121506	31	830	787
VB 114313	31,5	843	800
VB 121507	32	855	812
VB 121508	32,25	865	822
VB 114315	32,5	868	825
VB 121509	33	881	838
VB 114317	33,5	893	850
VB 114318	34	910	867
VB 114319	34,5	918	875
VB 114320	35	932	889
VB 114321	35,5	943	900
VB 121510	35,75	950	907
VB 121511	36	960	917
VB 114322	36,5	968	925
VB 121512	36,75	980	937
VB 121513	37	985	942
VB 114325	37,5	993	950
VB 114326	38	1008	965
VB 114327	38,5	1018	975
VB 114328	39	1033	990
VB 114330	39,5	1043	1000
VB 114331	40	1059	1016
VB 114332	40,5	1073	1030
VB 114333	41	1083	1040
VB 114335	41,5	1093	1050
VB 114336	41,75	1103	1060
VB 121514	42	1110	1067
VB 114337	42,5	1118	1075
VB 114338	43	1133	1090
VB 114339	43,5	1143	1100
VB 114340	44	1163	1120
VB 121515	44,25	1170	1127
VB 121516	45	1185	1142
VB 114343	46	1218	1175

Bestel nummer	Steekl. inches	Steekl. mm	Binnenl. mm
VB 121517	46,5	1223	1180
VB 121518	46,75	1230	1187
VB 114344	47	1243	1200
VB 121519	47,25	1245	1202
VB 114345	47,5	1258	1215
VB 114346	48	1268	1225
VB 114348	49	1293	1250
VB 114349	50	1318	1275
VB 114350	51	1343	1300
VB 114351	52	1363	1320
VB 114353	53	1393	1350
VB 121520	53,5	1403	1360
VB 114355	54	1415	1372
VB 114357	55	1443	1400
VB 121521	55,5	1455	1412
VB 114359	56	1465	1422
VB 114360	57	1493	1450
VB 114361	58	1516	1473
VB 114362	59	1543	1500
VB 114363	60	1568	1525
VB 114364	61	1593	1550
VB 114365	62	1618	1575
VB 114366	63	1643	1600
VB 114367	64	1668	1625
VB 121522	64,5	1685	1642
VB 114368	65	1693	1650
VB 114369	66	1719	1676
VB 121523	66,25	1725	1682
VB 121524	66,5	1735	1692
VB 114370	67	1743	1700
VB 121525	67,25	1755	1712
VB 114371	68	1768	1725
VB 114372	69	1793	1750
VB 120500	69,5	1804	1761
VB 114373	70	1818	1775
VB 114374	71	1843	1800
VB 114375	72	1872	1829
VB 114376	73	1893	1850
VB 114377	74	1923	1880
VB 114378	75	1943	1900
VB 114379	76	1973	1930
VB 114380	77	1993	1950
VB 114381	78	2024	1981
VB 114382	79	2043	2000
VB 114383	80	2075	2032
VB 121526	80,75	2093	2050
VB 114384	81	2103	2060

Bestel nummer	Steekl. inches	Steekl. mm	Binnenl. mm
VB 114385	82	2126	2083
VB 121527	83	2151	2108
VB 114387	83,5	2163	2120
VB 114388	84	2177	2134
VB 114389	85	2203	2160
VB 121528	86	2230	2187
VB 114390	86,5	2243	2200
VB 121529	87	2258	2215
VB 114392	88	2283	2240
VB 120501	89	2304	2261
VB 114393	90	2329	2286
VB 114394	91	2355	2312
VB 114395	92	2380	2337
VB 114396	93	2403	2360
VB 114397	94	2431	2388
VB 120503	95	2456	2413
VB 114399	96	2481	2438
VB 120504	96,5	2493	2450
VB 114400	97	2508	2465
VB 121530	97,5	2520	2477
VB 114401	98	2543	2500
VB 120505	99	2558	2515
VB 114402	100	2583	2540
VB 120507	102	2643	2600
VB 114404	103	2659	2616
VB 120508	104	2693	2650
VB 114405	105	2710	2667
VB 120509	106	2743	2700
VB 120510	107	2761	2718
VB 114406	108	2793	2750
VB 114407	110	2843	2800
VB 114409	112	2888	2845
VB 121531	112,5	2900	2857
VB 114411	114	2943	2900
VB 120511	115	2964	2921
VB 114412	116	2993	2950
VB 114413	118	3043	3000
VB 114414	120	3091	3048
VB 114415	124	3193	3150
VB 120513	126	3243	3200
VB 121532	127	3270	3227
VB 114416	128	3293	3250
VB 114417	130	3345	3302
VB 121533	131	3370	3327
VB 114418	132	3393	3350
VB 120514	133	3421	3378
VB 120515	134	3450	3407

B-snaar (17 x 11 mm)

Bestel nummer	Steekl. inches	Steekl. mm	Binnenl. mm
VB 121534	135	3472	3429
VB 114421	136	3493	3450
VB 114422	140	3593	3550
VB 114423	144	3701	3658
VB 120518	147	3780	3737
VB 114424	148	3793	3750
VB 120520	151	3893	3850
VB 121535	152	3904	3861
VB 120521	154	3955	3912
VB 114427	155	3993	3950
VB 120522	157	4030	3987
VB 114428	158	4043	4000
VB 121536	161	4130	4087
VB 114429	162	4158	4115
VB 121537	163	4185	4142
VB 114430	165	4243	4200
VB 114431	167	4293	4250
VB 121538	168	4310	4267
VB 114433	173	4437	4394
VB 114434	175	4493	4450
VB 114435	177	4543	4500
VB 114436	180	4615	4572
VB 120523	186	4770	4727
VB 114437	187	4793	4750
VB 121539	188	4820	4777
VB 114438	192	4920	4877
VB 120524	195	4996	4953
VB 114439	197	5043	5000
VB 114440	204	5225	5182
VB 114441	208	5343	5300
VB 120526	210	5377	5334
VB 121540	217	5550	5507
VB 114442	221	5620	5577
VB 121541	223	5675	5632
VB 121542	224	5700	5657
VB 120527	225	5725	5682
VB 121543	228	5800	5757
VB 121544	229	5825	5782
VB 114443	237	6043	6000
VB 120529	240	6105	6062
VB 121545	248	6310	6267
VB 114444	249	6330	6287
VB 121546	253	6435	6392
VB 121547	255	6485	6442
VB 120530	256	6545	6502
VB 121548	259	6585	6542
VB 120531	265	6743	6700

Bestel nummer	Steekl. inches	Steekl. mm	Binnenl. mm
VB 121549	269	6868	6825
VB 120532	270	6893	6850
VB 114445	276	7043	7000
VB 114446	280	7143	7100
VB 120533	285	7250	7207
VB 120534	300	7630	7587
VB 120535	315	8010	7967
VB 121550	330	8390	8347
VB 121551	345	8770	8727
VB 121552	360	9150	9107
VB 121553	361	9175	9132
VB 121554	364	9250	9207
VB 121555	366	9305	9262
VB 121556	394	10015	9972
VB 121557	433	11000	10957
VB 121558	472	12000	11957

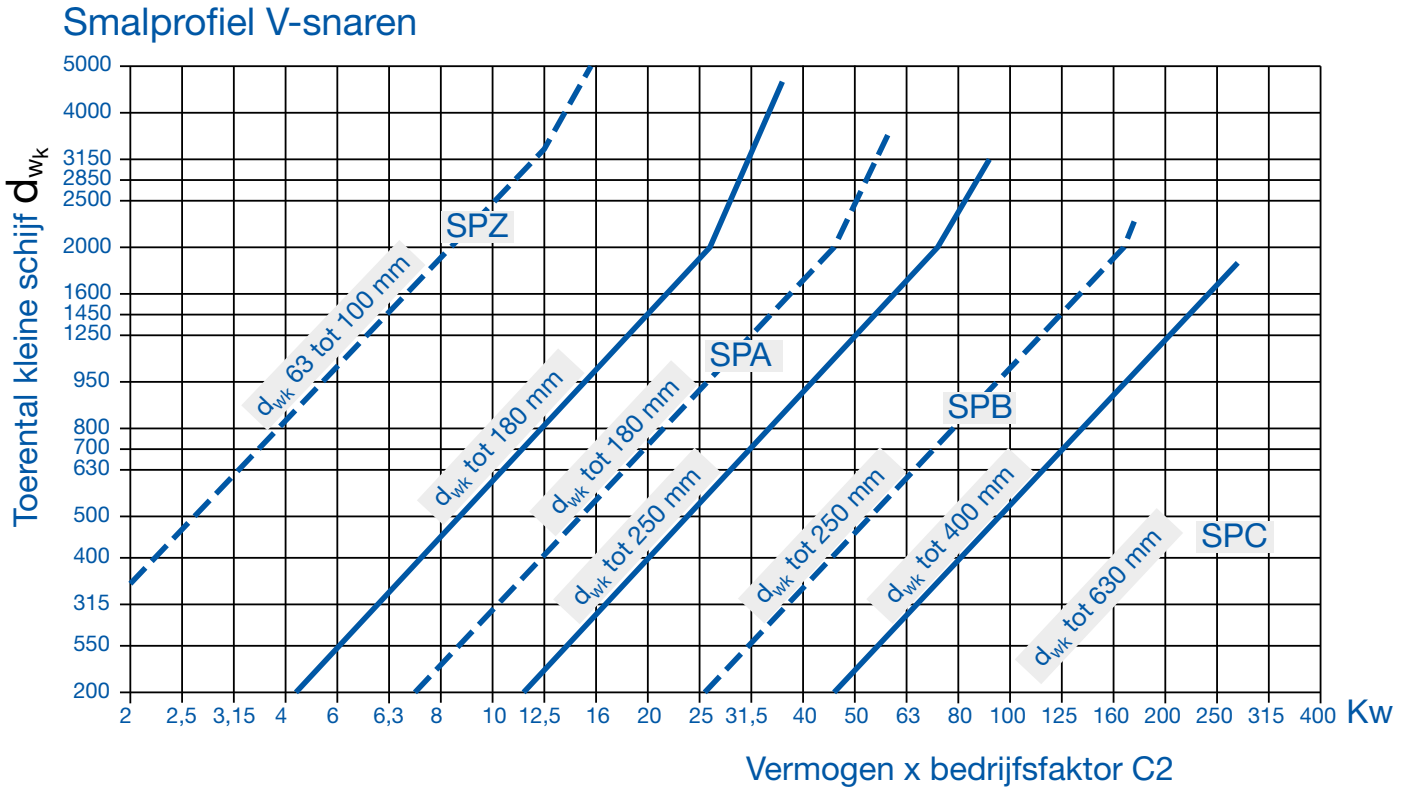
C-snaar (22 x 14 mm)

Bestel nummer	Steekl. inches	Steekl. mm	Binnenl. mm
VC 120613	33,75	920	858
VC 120550	37,5	1012	950
VC 120551	39,75	1075	1013
VC 120553	43	1152	1090
VC 120554	45	1212	1150
VC 114501	46	1230	1168
VC 114502	48	1282	1220
VC 114503	49	1312	1250
VC 120557	51	1357	1295
VC 114506	52	1382	1320
VC 114507	53	1412	1350
VC 114509	54	1434	1372
VC 114510	55	1462	1400
VC 114511	56	1487	1425
VC 114514	59	1562	1500
VC 114515	60	1586	1524
VC 114516	61	1622	1560
VC 120614	62,25	1645	1583
VC 114518	63	1662	1600
VC 114519	65	1712	1650
VC 114520	67	1762	1700
VC 114521	68	1789	1727
VC 114522	70	1840	1778
VC 114523	71	1860	1798
VC 114525	75	1962	1900
VC 114526	78	2040	1978
VC 120615	80	2094	2032
VC 114528	81	2119	2057
VC 120566	83	2170	2108
VC 120567	84	2196	2134
VC 120568	85	2221	2159
VC 114532	86	2246	2184
VC 120569	87	2270	2208
VC 120571	89	2323	2261
VC 114533	90	2348	2286
VC 114534	93	2422	2360
VC 120573	95	2475	2413
VC 120574	96	2500	2438
VC 114535	97	2524	2462
VC 120616	97,5	2539	2477
VC 120576	98	2562	2500
VC 114537	99	2587	2525
VC 120577	100	2602	2540
VC 120578	101	2622	2560
VC 114539	102	2653	2591
VC 120580	104	2704	2642
VC 120581	105	2729	2667

Bestel nummer	Steekl. inches	Steekl. mm	Binnenl. mm
VC 120617	106	2754	2692
VC 114542	108	2812	2750
VC 120584	110	2862	2800
VC 114543	111	2880	2818
VC 114544	112	2907	2845
VC 120618	112,5	2920	2858
VC 120585	114	2950	2888
VC 120586	115	2983	2921
VC 120587	116	3012	2950
VC 120588	117	3027	2965
VC 114546	118	3062	3000
VC 114547	120	3110	3048
VC 114548	124	3212	3150
VC 120589	126	3262	3200
VC 114549	128	3312	3250
VC 114550	130	3364	3302
VC 114551	132	3412	3350
VC 114552	134	3466	3404
VC 114553	136	3518	3456
VC 120590	138	3560	3498
VC 114554	140	3612	3550
VC 120591	142	3669	3607
VC 114555	144	3720	3658
VC 120592	147	3795	3733
VC 114556	148	3812	3750
VC 120593	150	3870	3808
VC 120619	153	3964	3902
VC 114558	158	4062	4000
VC 120620	160	4126	4064
VC 120594	161,5	4162	4100
VC 114559	162	4177	4115
VC 120595	165	4255	4193
VC 120621	166	4278	4216
VC 120622	168	4329	4267
VC 114561	173	4456	4394
VC 114562	177	4562	4500
VC 114563	180	4634	4572
VC 114564	187	4812	4750
VC 120598	195	5015	4953
VC 114565	197	5062	5000
VC 120600	204	5244	5182
VC 114566	208	5362	5300
VC 120601	210	5396	5334
VC 120623	216	5548	5486
VC 114567	222	5662	5600
VC 120624	225	5740	5678
VC 120602	228	5815	5753

Bestel nummer	Steekl. inches	Steekl. mm	Binnenl. mm
VC 114568	236	6062	6000
VC 120625	238	6107	6045
VC 120604	240	6124	6062
VC 120605	248	6325	6263
VC 114569	250	6362	6300
VC 120606	255	6500	6438
VC 114570	265	6762	6700
VC 120626	270	6884	6822
VC 120627	276	7035	6973
VC 114571	280	7162	7100
VC 120608	285	7265	7203
VC 114572	297	7562	7500
VC 120628	300	7644	7582
VC 120610	303	7712	7650
VC 120629	314	8038	7976
VC 114573	316	8062	8000
VC 120612	330	8444	8382
VC 114574	336	8562	8500
VC 120630	345	8785	8723
VC 120631	360	9169	9107
VC 120632	394	10062	10000
VC 120633	420	10694	10632
VC 120634	424	10795	10733

Selectie grafiek



2.2.2 V-snaren met smalprofiel (SP)

SPZ-snaar (9,7 x 8 mm)

Bestel nummer	Steekl. mm	Buitenl. mm
VSPZ 114635	587	600
VSPZ 114935	607	620
VSPZ 114636	612	625
VSPZ 114600	630	643
VSPZ 114637	637	650
VSPZ 114638	662	675
VSPZ 114601	670	683
VSPZ 114639	687	700
VSPZ 114602	710	723
VSPZ 114642	722	735
VSPZ 114643	737	750
VSPZ 114603	750	763
VSPZ 114645	762	775
VSPZ 114646	772	785
VSPZ 114647	787	800
VSPZ 114604	800	813
VSPZ 114648	812	825
VSPZ 114649	825	838
VSPZ 114650	837	850
VSPZ 114605	850	863
VSPZ 114651	862	875
VSPZ 114652	875	888
VSPZ 114653	887	900
VSPZ 114606	900	913
VSPZ 114654	912	925
VSPZ 114936	922	935
VSPZ 114656	925	938
VSPZ 114657	937	950
VSPZ 114607	950	963
VSPZ 114659	962	975
VSPZ 114937	975	988
VSPZ 114660	987	1000
VSPZ 114608	1000	1013
VSPZ 114662	1012	1025
VSPZ 114663	1024	1037
VSPZ 114664	1037	1050
VSPZ 114665	1047	1060
VSPZ 114609	1060	1073
VSPZ 114666	1077	1090
VSPZ 114667	1087	1100
VSPZ 114668	1112	1125
VSPZ 114610	1120	1133
VSPZ 114670	1137	1150
VSPZ 114938	1147	1160
VSPZ 114939	1150	1163
VSPZ 114671	1162	1175
VSPZ 114611	1180	1193

Bestel nummer	Steekl. mm	Buitenl. mm
VSPZ 114673	1187	1200
VSPZ 114674	1202	1215
VSPZ 114675	1212	1225
VSPZ 114677	1237	1250
VSPZ 114612	1250	1263
VSPZ 114678	1262	1275
VSPZ 114940	1270	1283
VSPZ 114679	1287	1300
VSPZ 114680	1312	1325
VSPZ 114613	1320	1333
VSPZ 114681	1337	1350
VSPZ 114682	1347	1360
VSPZ 114683	1362	1375
VSPZ 114684	1387	1400
VSPZ 114614	1400	1413
VSPZ 114685	1412	1425
VSPZ 114686	1437	1450
VSPZ 114687	1462	1475
VSPZ 114688	1487	1500
VSPZ 114615	1500	1513
VSPZ 114689	1512	1525
VSPZ 114690	1537	1550
VSPZ 114691	1562	1575
VSPZ 114692	1587	1600
VSPZ 114616	1600	1613
VSPZ 114693	1612	1625
VSPZ 114694	1637	1650
VSPZ 114941	1650	1663
VSPZ 114695	1662	1675
VSPZ 114696	1687	1700
VSPZ 114617	1700	1713
VSPZ 114697	1737	1750
VSPZ 114942	1750	1763
VSPZ 114698	1762	1775
VSPZ 114699	1787	1800
VSPZ 114618	1800	1813
VSPZ 116010	1812	1825
VSPZ 116011	1837	1850
VSPZ 114943	1850	1863
VSPZ 116012	1862	1875
VSPZ 116013	1887	1900
VSPZ 114619	1900	1913
VSPZ 116014	1937	1950
VSPZ 116015	1962	1975
VSPZ 116016	1987	2000
VSPZ 114620	2000	2013
VSPZ 116017	2019	2032

Bestel nummer	Steekl. mm	Buitenl. mm
VSPZ 116018	2037	2050
VSPZ 116019	2062	2075
VSPZ 116020	2087	2100
VSPZ 114621	2120	2133
VSPZ 116021	2137	2150
VSPZ 116022	2187	2200
VSPZ 114622	2240	2253
VSPZ 116023	2262	2275
VSPZ 116024	2287	2300
VSPZ 114623	2360	2373
VSPZ 114944	2437	2450
VSPZ 116025	2487	2500
VSPZ 114624	2500	2513
VSPZ 114625	2650	2663
VSPZ 114626	2800	2813
VSPZ 114627	3000	3013
VSPZ 114628	3150	3163
VSPZ 114630	3350	3363
VSPZ 114631	3550	3563

SPA-snaar (12,7 x 10 mm)

Bestel nummer	Steekl. mm	Buitenl. mm
VSPA 114733	657	675
VSPA 114734	707	725
VSPA 114735	732	750
VSPA 114736	757	775
VSPA 114737	782	800
VSPA 114700	800	818
VSPA 114738	807	825
VSPA 114739	832	850
VSPA 114701	850	868
VSPA 114740	857	875
VSPA 114741	882	900
VSPA 114702	900	918
VSPA 114742	907	925
VSPA 114743	925	943
VSPA 114744	932	950
VSPA 114703	950	968
VSPA 114745	957	975
VSPA 114747	982	1000
VSPA 114704	1000	1018
VSPA 114748	1007	1025
VSPA 114749	1032	1050
VSPA 114705	1060	1078
VSPA 114751	1082	1100
VSPA 114752	1107	1125
VSPA 114706	1120	1138
VSPA 114753	1132	1150
VSPA 114844	1150	1168
VSPA 114754	1157	1175
VSPA 114707	1180	1198
VSPA 114756	1207	1225
VSPA 114757	1232	1250
VSPA 114708	1250	1268
VSPA 114758	1257	1275
VSPA 114759	1272	1290
VSPA 114760	1282	1300
VSPA 114761	1307	1325
VSPA 114709	1320	1338
VSPA 114762	1332	1350
VSPA 114763	1357	1375
VSPA 114765	1382	1400
VSPA 114710	1400	1418
VSPA 114766	1407	1425
VSPA 114768	1425	1443
VSPA 114769	1432	1450
VSPA 114845	1450	1468
VSPA 114767	1457	1475
VSPA 114771	1482	1500

Bestel nummer	Steekl. mm	Buitenl. mm
VSPA 114711	1500	1518
VSPA 114772	1507	1525
VSPA 114774	1532	1550
VSPA 114775	1550	1568
VSPA 114776	1557	1575
VSPA 114777	1582	1600
VSPA 114712	1600	1618
VSPA 114778	1607	1625
VSPA 114779	1632	1650
VSPA 114780	1657	1675
VSPA 114782	1682	1700
VSPA 114713	1700	1718
VSPA 114783	1707	1725
VSPA 114784	1732	1750
VSPA 114838	1750	1768
VSPA 114785	1757	1775
VSPA 114786	1782	1800
VSPA 114714	1800	1818
VSPA 114787	1807	1825
VSPA 114788	1832	1850
VSPA 114789	1857	1875
VSPA 114790	1882	1900
VSPA 114715	1900	1918
VSPA 114791	1907	1925
VSPA 114839	1925	1943
VSPA 114792	1932	1950
VSPA 114793	1957	1975
VSPA 114794	1982	2000
VSPA 114716	2000	2018
VSPA 114795	2032	2050
VSPA 114796	2057	2075
VSPA 114797	2082	2100
VSPA 114717	2120	2138
VSPA 114798	2132	2150
VSPA 114799	2182	2200
VSPA 116050	2207	2225
VSPA 116051	2232	2250
VSPA 114718	2240	2258
VSPA 116052	2282	2300
VSPA 116053	2300	2318
VSPA 116054	2307	2325
VSPA 116055	2332	2350
VSPA 114719	2360	2378
VSPA 116056	2382	2400
VSPA 116057	2432	2450
VSPA 116058	2482	2500
VSPA 114720	2500	2518

Bestel nummer	Steekl. mm	Buitenl. mm
VSPA 116059	2532	2550
VSPA 116060	2582	2600
VSPA 116061	2607	2625
VSPA 116062	2632	2650
VSPA 114721	2650	2668
VSPA 116063	2682	2700
VSPA 116064	2732	2750
VSPA 116065	2782	2800
VSPA 114722	2800	2818
VSPA 116066	2832	2850
VSPA 114840	2847	2865
VSPA 116067	2882	2900
VSPA 114841	2900	2918
VSPA 116068	2932	2950
VSPA 116069	2982	3000
VSPA 114723	3000	3018
VSPA 116070	3032	3050
VSPA 116071	3082	3100
VSPA 114724	3150	3168
VSPA 116072	3182	3200
VSPA 114842	3250	3268
VSPA 116073	3282	3300
VSPA 114725	3350	3368
VSPA 116074	3382	3400
VSPA 114726	3550	3568
VSPA 114843	3650	3668
VSPA 114727	3750	3768
VSPA 114728	4000	4018
VSPA 114729	4250	4268
VSPA 114730	4500	4518

2.2.2 V-snaren met smalprofiel (SP)

SPB-snaar (16,3 x 13 mm)

Bestel nummer	Steekl. mm	Buitenl. mm
VSPB 114800	1250	1272
VSPB 114801	1320	1342
VSPB 114802	1400	1422
VSPB 114833	1450	1472
VSPB 114803	1500	1522
VSPB 114804	1600	1622
VSPB 114834	1650	1672
VSPB 114805	1700	1722
VSPB 114945	1750	1772
VSPB 114806	1800	1822
VSPB 114946	1860	1882
VSPB 114807	1900	1922
VSPB 114947	1950	1972
VSPB 114808	2000	2022
VSPB 114948	2020	2042
VSPB 114809	2120	2142
VSPB 114835	2150	2172
VSPB 114949	2180	2202
VSPB 114810	2240	2262
VSPB 114950	2264	2286
VSPB 114836	2280	2302
VSPB 114951	2300	2322
VSPB 114811	2360	2382
VSPB 114952	2391	2413
VSPB 114953	2410	2432
VSPB 114812	2500	2522
VSPB 114954	2600	2622
VSPB 114813	2650	2672
VSPB 114814	2800	2822
VSPB 114955	2840	2862
VSPB 114837	2900	2922
VSPB 114815	3000	3022
VSPB 114816	3150	3172
VSPB 114956	3250	3272
VSPB 114817	3350	3372
VSPB 114957	3450	3472
VSPB 114818	3550	3572
VSPB 114958	3650	3672
VSPB 114819	3750	3772
VSPB 114820	4000	4022
VSPB 114821	4250	4272
VSPB 114822	4500	4522
VSPB 114823	4750	4772
VSPB 114824	5000	5022
VSPB 114825	5300	5322
VSPB 114826	5600	5622
VSPB 114827	6000	6022

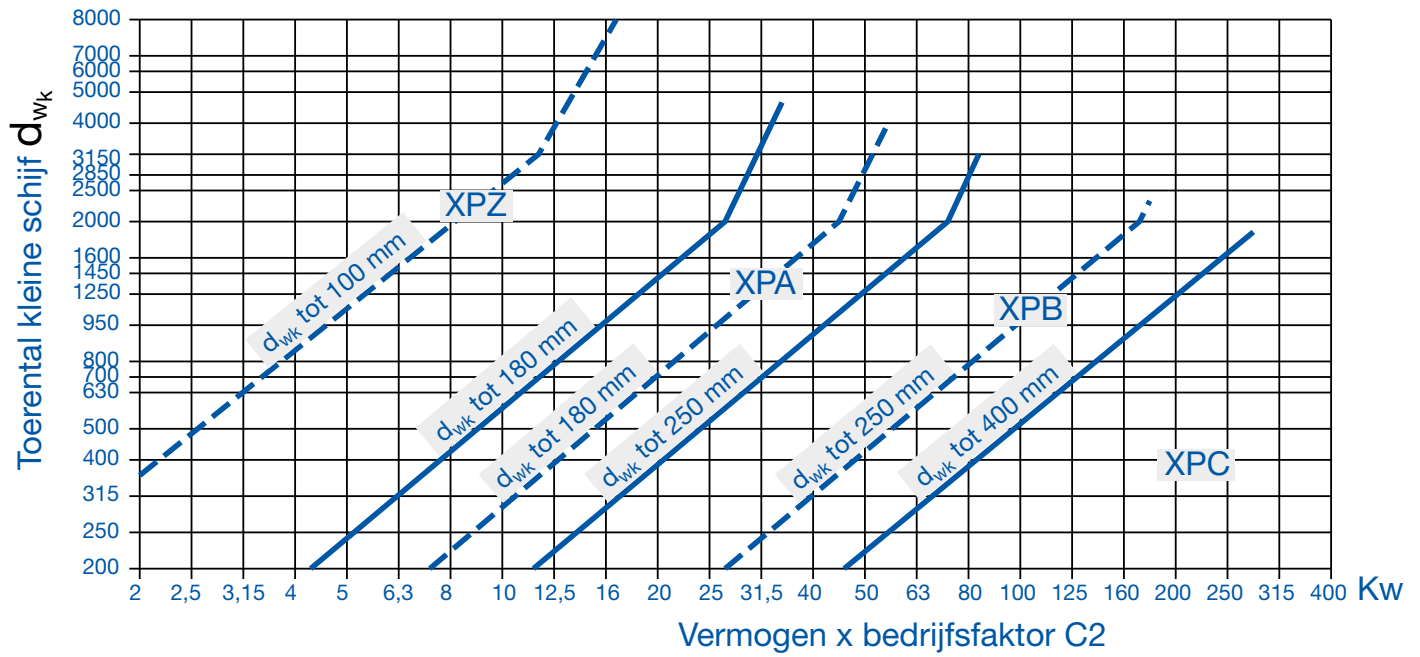
Bestel nummer	Steekl. mm	Buitenl. mm
VSPB 114828	6300	6322
VSPB 114829	6700	6722
VSPB 114830	7100	7122
VSPB 114831	7500	7522
VSPB 114832	8000	8022

SPC-snaar (22 x 18 mm)

Bestel nummer	Steekl. mm	Buitenl. mm
VSPC 114900	2000	2030
VSPC 114901	2120	2150
VSPC 114902	2240	2270
VSPC 114903	2360	2390
VSPC 114904	2500	2530
VSPC 114905	2650	2680
VSPC 114906	2800	2830
VSPC 114907	3000	3030
VSPC 114908	3150	3180
VSPC 114909	3350	3380
VSPC 114910	3550	3580
VSPC 114911	3750	3780
VSPC 114912	4000	4030
VSPC 114913	4250	4280
VSPC 114914	4500	4530
VSPC 114915	4750	4780
VSPC 114916	5000	5030
VSPC 114917	5300	5330
VSPC 114918	5600	5630
VSPC 114919	6000	6030
VSPC 114920	6300	6330
VSPC 114921	6700	6730
VSPC 114922	7100	7130
VSPC 114923	7500	7530
VSPC 114924	8000	8030
VSPC 114927	8500	8530
VSPC 114928	9000	9030
VSPC 114929	9500	9530
VSPC 114930	10000	10030
VSPC 114931	10600	10630
VSPC 114932	11200	11230
VSPC 114933	11800	11830
VSPC 114935	12000	12030
VSPC 114934	12500	12530

Selectie grafiek

Getand smalprofiel V-snaren



Selectie tabel getand smal profiel snaar XPC

Toerental van de kleine schijf nx (rpm)																			
dwk	i	200	300	400	500	600	700	800	950	1200	1450	1600	1800	2000	2200	2400	2850	3200	3600
(mm) Nominaal vermogen Pn (kW) - Lengte factor C3 = 1 bij omslaghoek β = 180° steeklengte Lw = 5600 mm																			

S-S-ADB-NL-OA13-001-V02

2.2.3 V-snaren met getand smalprofiel (XP)

Lengte faktor C3

Lengte faktor tabel C3 getand smal profiel snaar XPZ																		
Lw (mm)	710	800	900	1000	1120	1250	1400	1600	1800	2000	2240	2500	2800	3150	3550	4500		
c3	0,85	0,87	0,89	0,91	0,93	0,95	0,98	1	1,02	1,04	1,06	1,08	1,10	1,12	1,15	1,10		

Lengte faktor tabel C3 getand smal profiel snaar XPA																		
Lw (mm)	800	900	1000	1120	1250	1400	1600	1800	2000	2240	2500	2800	3150	3550	4000	4500		
c3	0,81	0,83	0,85	0,86	0,88	0,90	0,92	0,94	0,96	0,98	1	1,02	1,04	1,06	1,08	1,10		

Lengte faktor tabel C3 getand smal profiel snaar XPB																		
Lw (mm)	1250	1400	1600	1800	2000	2240	2500	2800	3150	3550	4000	4500	5000	5600	6300	7100	8000	
c3	0,83	0,85	0,87	0,89	0,91	0,93	0,94	0,96	0,98	1	1,02	1,04	1,05	1,07	1,09	1,11	1,13	

Lengte faktor tabel C3 getand smal profiel snaar XPC																		
Lw (mm)	2240	2500	2800	3150	3550	4000	4500	5000	5600	6300	7100	8000	9000	10000	11200	12500		
c3	0,86	0,88	0,90	0,91	0,92	0,95	0,97	0,98	1	1,02	1,04	1,05	1,07	1,09	1,11	1,12		

XPZ-snaar (9,7 x 8 mm)

Bestel nummer	Steekl. mm	Binnenl. mm
VXPZ 116178	512	525
VXPZ 116179	562	575
VXPZ 116100	587	600
VXPZ 116101	612	625
VXPZ 116102	630	643
VXPZ 116103	637	650
VXPZ 116104	662	675
VXPZ 116105	670	683
VXPZ 116106	687	700
VXPZ 116107	710	723
VXPZ 116180	722	735
VXPZ 116108	737	750
VXPZ 116109	750	763
VXPZ 116110	762	775
VXPZ 116112	787	800
VXPZ 116113	800	813
VXPZ 116114	812	825
VXPZ 116116	837	850
VXPZ 116117	850	863
VXPZ 116118	862	875
VXPZ 116119	875	888
VXPZ 116120	887	900
VXPZ 116121	900	913
VXPZ 116123	912	925
VXPZ 116124	925	938
VXPZ 116125	937	950
VXPZ 116126	950	963
VXPZ 116127	962	975
VXPZ 116128	987	1000
VXPZ 116129	1000	1013
VXPZ 116130	1012	1025
VXPZ 116131	1037	1050
VXPZ 116181	1047	1060
VXPZ 116133	1060	1073
VXPZ 116182	1062	1075
VXPZ 116122	1077	1090
VXPZ 116134	1087	1100
VXPZ 116135	1112	1125
VXPZ 116136	1120	1133
VXPZ 116137	1137	1150
VXPZ 116138	1162	1175
VXPZ 116139	1180	1193
VXPZ 116140	1187	1200
VXPZ 116141	1202	1215
VXPZ 116142	1212	1225
VXPZ 116143	1237	1250
VXPZ 116132	1250	1263

Bestel nummer	Steekl. mm	Binnenl. mm
VXPZ 116144	1262	1275
VXPZ 116183	1270	1283
VXPZ 116145	1287	1300
VXPZ 116146	1312	1325
VXPZ 116147	1320	1333
VXPZ 116148	1337	1350
VXPZ 116149	1362	1375
VXPZ 116150	1387	1400
VXPZ 116151	1400	1413
VXPZ 116152	1412	1425
VXPZ 116184	1420	1433
VXPZ 116153	1437	1450
VXPZ 116154	1462	1475
VXPZ 116155	1487	1500
VXPZ 116156	1500	1513
VXPZ 116185	1512	1525
VXPZ 116186	1520	1533
VXPZ 116157	1537	1550
VXPZ 116159	1587	1600
VXPZ 116160	1600	1613
VXPZ 116161	1612	1625
VXPZ 116162	1662	1675
VXPZ 116163	1700	1713
VXPZ 116164	1762	1775
VXPZ 116165	1800	1813
VXPZ 116166	1900	1913
VXPZ 116167	2000	2013
VXPZ 116187	2030	2043
VXPZ 116168	2120	2133
VXPZ 116188	2160	2173
VXPZ 116169	2240	2253
VXPZ 116189	2280	2293
VXPZ 116170	2360	2373
VXPZ 116190	2410	2423
VXPZ 116171	2500	2513
VXPZ 116191	2540	2553
VXPZ 116172	2650	2663
VXPZ 116192	2690	2703
VXPZ 116173	2800	2813
VXPZ 116193	2840	2853
VXPZ 116174	3000	3013
VXPZ 116175	3150	3163
VXPZ 116194	3170	3183
VXPZ 116176	3350	3363
VXPZ 116177	3550	3563

2.2.3 V-snaren met getand smalprofiel (XP)

XPA-snaar (12,7 x 10 mm)

Bestel nummer	Steekl. mm	Binnenl. mm
VXPA 117119	667	685
VXPA 117050	682	700
VXPA 117051	732	750
VXPA 117052	757	775
VXPA 117053	782	800
VXPA 117054	800	818
VXPA 117055	807	825
VXPA 117056	832	850
VXPA 117057	850	868
VXPA 117058	857	875
VXPA 117059	882	900
VXPA 117060	900	918
VXPA 117061	907	925
VXPA 117062	932	950
VXPA 117063	950	968
VXPA 117064	957	975
VXPA 117120	969	987
VXPA 117065	982	1000
VXPA 117066	1000	1018
VXPA 117067	1007	1025
VXPA 117068	1032	1050
VXPA 117121	1057	1075
VXPA 117069	1060	1078
VXPA 117070	1082	1100
VXPA 117071	1107	1125
VXPA 117072	1120	1138
VXPA 117073	1132	1150
VXPA 117122	1150	1168
VXPA 117074	1157	1175
VXPA 117075	1180	1198
VXPA 117123	1182	1200
VXPA 117076	1207	1225
VXPA 117077	1232	1250
VXPA 117078	1250	1268
VXPA 117079	1257	1275
VXPA 117080	1272	1290
VXPA 117081	1282	1300
VXPA 117082	1307	1325
VXPA 117083	1320	1338
VXPA 117084	1332	1350
VXPA 117085	1357	1375
VXPA 117086	1382	1400
VXPA 117087	1400	1418
VXPA 117124	1407	1425
VXPA 117125	1420	1438
VXPA 117088	1432	1450
VXPA 117089	1457	1475

Bestel nummer	Steekl. mm	Binnenl. mm
VXPA 117090	1482	1500
VXPA 117091	1500	1518
VXPA 117092	1507	1525
VXPA 117093	1532	1550
VXPA 117094	1557	1575
VXPA 117095	1582	1600
VXPA 117096	1600	1618
VXPA 117097	1607	1625
VXPA 117098	1632	1650
VXPA 117126	1650	1668
VXPA 117127	1682	1700
VXPA 117099	1700	1718
VXPA 117128	1732	1750
VXPA 117100	1757	1775
VXPA 117129	1782	1800
VXPA 117101	1800	1818
VXPA 117130	1832	1850
VXPA 117102	1850	1868
VXPA 117103	1900	1918
VXPA 117131	1957	1975
VXPA 117132	1982	2000
VXPA 117104	2000	2018
VXPA 117133	2032	2050
VXPA 117134	2057	2075
VXPA 117135	2082	2100
VXPA 117105	2120	2138
VXPA 117136	2160	2178
VXPA 117137	2182	2200
VXPA 117106	2240	2258
VXPA 117138	2282	2300
VXPA 117139	2300	2318
VXPA 117107	2360	2378
VXPA 117140	2432	2450
VXPA 117141	2482	2500
VXPA 117108	2500	2518
VXPA 117142	2532	2550
VXPA 117143	2582	2600
VXPA 117144	2607	2625
VXPA 117145	2632	2650
VXPA 117109	2650	2668
VXPA 117146	2682	2700
VXPA 117147	2732	2750
VXPA 117148	2782	2800
VXPA 117110	2800	2818
VXPA 117111	3000	3018
VXPA 117112	3150	3168
VXPA 117113	3350	3368

Bestel nummer	Steekl. mm	Binnenl. mm
VXPA 117114	3550	3568
VXPA 117115	3750	3768
VXPA 117116	4000	4018
VXPA 117117	4250	4268
VXPA 117118	4500	4518

2.2.3 V-snaren met getand smalprofiel (XP)

XPB-snaar (16,3 x 13 mm)

Bestel nummer	Steekl. mm	Binnenl. mm
VXPB 117200	1260	1282
VXPB 117151	1320	1342
VXPB 117201	1340	1362
VXPB 117152	1400	1422
VXPB 117202	1410	1432
VXPB 117153	1500	1522
VXPB 117203	1510	1532
VXPB 117204	1590	1612
VXPB 117154	1600	1622
VXPB 117205	1690	1712
VXPB 117155	1700	1722
VXPB 117156	1800	1822
VXPB 117157	1900	1922
VXPB 117158	2000	2022
VXPB 117206	2020	2042
VXPB 117159	2120	2142
VXPB 117207	2150	2172
VXPB 117160	2240	2262
VXPB 117208	2280	2302
VXPB 117161	2360	2382
VXPB 117209	2410	2432
VXPB 117162	2500	2522
VXPB 117210	2530	2552
VXPB 117163	2650	2672
VXPB 117211	2680	2702
VXPB 117164	2800	2822
VXPB 117212	2840	2862
VXPB 117213	2900	2922
VXPB 117214	2990	3012
VXPB 117165	3000	3022
VXPB 117166	3150	3172
VXPB 117215	3170	3192
VXPB 117216	3340	3362
VXPB 117167	3350	3372
VXPB 117168	3550	3572
VXPB 117169	3750	3772
VXPB 117217	3800	3822
VXPB 117170	4000	4022
VXPB 117218	4060	4082
VXPB 117171	4250	4272
VXPB 117172	4500	4522
VXPB 117173	4750	4772
VXPB 117174	5000	5022

XPC-snaar (22 x 18 mm)

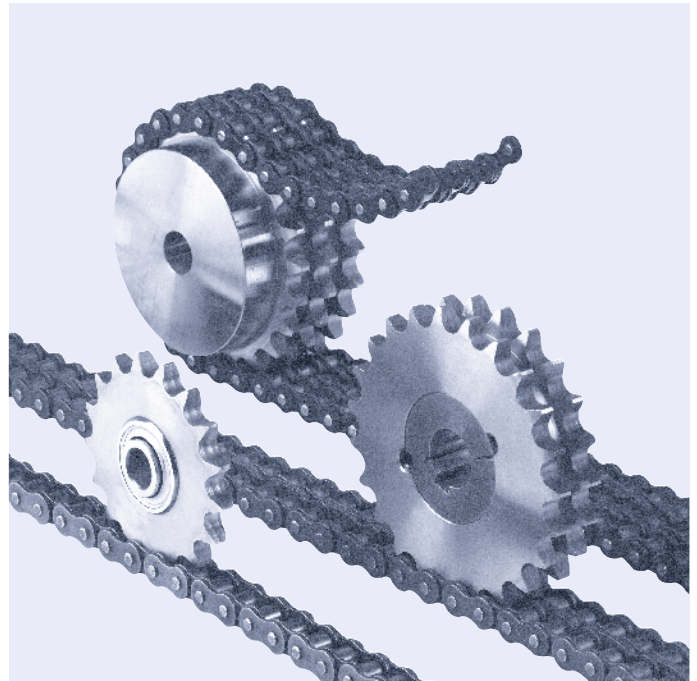
Bestel nummer	Steekl. mm	Binnenl. mm
VXPC 117180	2000	2030
VXPC 117181	2120	2150
VXPC 117182	2240	2270
VXPC 117183	2360	2390
VXPC 117184	2500	2530
VXPC 117185	2650	2680
VXPC 117186	2800	2830
VXPC 117187	3000	3030
VXPC 117188	3150	3180
VXPC 117189	3350	3380
VXPC 117196	3550	3580
VXPC 117190	3750	3780
VXPC 117191	4000	4030
VXPC 117192	4250	4280
VXPC 117193	4500	4530
VXPC 117194	4750	4780
VXPC 117195	5000	5030

Beschrijving

In het hoofdstuk “Ketting overbrengingen” zijn twee soorten overbrengingen uitgewerkt;

- Rollenkettingoverbrengingen, bestaande uit:
 - Rollenketting DIN8187 (simplex, duplex, triplex)
 - Kettingwielen met ongeboorde uitvoering
 - Kettingwielen met taperbusuitvoering
 - Spanwielen
- Kraankettingoverbrengingen

In het eerste deel van dit hoofdstuk vindt u de algemene informatie welke benodigd is voor het selecteren en berekenen van de kettingoverbrenging alsmede aanwijzingen voor een juiste montage en onderhoud. In het tweede deel staan alle productoverzichten.



Opmerking

De rollenketting is op iedere gewenste lengte leverbaar. Voor de montage van de ketting zijn verschillende uitvoeringen van eindschakels en span-inrichtingen leverbaar.

De rollenkettingwielen worden, zoals aangegeven in drie uitvoeringen geleverd, te weten; kettingwiel zonder naaf (plaatwiel), kettingwiel met naaf, welke beide voorzien dienen te worden van een boring met spiebaan of een gat ten behoeve van cilindrische klembus montage, en kettingwiel met taperklembus montage. De leverbare afmetingen is afhankelijk van de uitvoering, en zijn terug te vinden in het leveringsoverzicht.

Verder kan onze eigen technische dienst de kettingwielen met ongeboorde uitvoering voorzien van boring en spiebaan.

De rollenkettingen zijn vervaardigd uit gehard speciaal staal.

De kettingwielen zonder naaf zijn vervaardigd uit ongehard staal met een treksterkte 500/600 N/mm².

De kettingwielen met naaf of klembus zijn vervaardigd uit ongehard staal C45, welke gehard kunnen worden.

De grote maten kettingwielen zijn vervaardigd uit gietijzer GG25.

De kettingen worden met een corrosie beschermend vet geleverd.

De kettingoverbrenging dient echter wel gesmeerd te worden voor deze in bedrijf genomen mag worden.

Opties

De rollenketting en kettingwielen zijn leverbaar in RVS uitvoering (met uitzondering van de afmetingen welke in gietstaal) geleverd worden.

Naast de meest gebruikelijke kettingoverbrenging genormaliseerd volgens DIN8187, zijn er ook bijzondere uitvoeringen leverbaar, waaronder;

- rollenketting overbrenging volgens DIN8188
- langschalmige rollenketting overbrenging
- rollenketting met haakse lippen
- rollenketting met rechte lippen en meenemer pennen
- rollenketting met haakse en rechte lippen
- automatische kettingspanner

Leveringsoverzicht

De kettingwielen zijn in verschillende uitvoeringen leverbaar. Bij de veel voorkomende asmontage wordt in de regel de kettingwiel met naaf toegepast. omdat deze middels een borgschroef op eenvoudige wijze gefixeerd kan worden op de as. Afhankelijk van het aantal tanden wordt deze in staal of gietijzer geleverd. Naast de gebruikelijke spiebaan verbinding kan ook gebruik gemaakt worden van cilindrische klembussen, welke nader beschreven staan in het laatste hoofdstuk van deze catalogus. Het kettingwiel zonder naaf is altijd uit staal gefabriceerd en is voor alle aantallen tanden leverbaar (zie onderstaand overzicht). Tot slot kan voor eenvoudige en snelle montage de kettingwielen met taperklembus montage toegepast worden. De taperklembussen zijn in een gestandaardiseerde boringen leverbaar en de mogelijkheden hiervoor staan eveneens beschreven in het laatste hoofdstuk "klembussen" van deze catalogus.

ketting	kettingwiel met naaf - staal			kettingwiel met naaf - gietijzer			kettingwiel zonder naaf			kettingwiel met klembus		
	simplex	duplex	triplex	simplex	duplex	triplex	simplex	duplex	triplex	simplex	duplex	triplex
6 mm x 2,8 mm	8 - 76						8 - 125					
8 mm x 3 mm	8 - 76	8 - 40					8 - 125	8 - 125				
3/8" x 7/32"	8 - 40	8 - 40	8 - 40	38 - 150	38 - 150	38 - 150	8 - 125	8 - 125	8 - 125	17 - 114	17 - 114	
1/2" x 1/8"	8 - 40						8 - 125					
1/2" x 3/16"	8 - 40						8 - 125					
1/2" x 5/16"	8 - 40	8 - 40	8 - 40	38 - 114	38 - 114	38 - 114	8 - 125	8 - 125	8 - 125	15 - 114	15 - 114	
5/8" x 3/8"	8 - 40	8 - 40	8 - 40	38 - 114	38 - 114	38 - 114	8 - 125	8 - 125	8 - 125	13 - 114	15 - 38	
3/4" x 7/16"	8 - 40	8 - 40	8 - 40	38 - 114	38 - 114	38 - 114	8 - 125	8 - 125	8 - 125	13 - 114	15 - 114	15 - 114
1" x 17,02 mm	8 - 40	8 - 40	8 - 40	30 - 114	30 - 114	30 - 114	8 - 125	8 - 125	8 - 125	13 - 114	15 - 114	
1"1/4 x 3/4"	8 - 40	8 - 40	8 - 40	30 - 76	30 - 76	38 - 57	8 - 114	8 - 114	8 - 114	15 - 25		
1"1/2 x 1"	8 - 40	8 - 40	8 - 40	30 - 76	38 - 76	38 - 76	8 - 95	8 - 76	8 - 76			
1"3/4 x 1"1/4"	8 - 40	8 - 40	8 - 40				8 - 76	8 - 76	8 - 76			
2" x 1"1/4"	8 - 40	8 - 30	8 - 30				8 - 76	8 - 76	8 - 76			

Algemeen

De rollenketting overbrenging dienen zodanig ontworpen te zijn dat;

- De verbindingen voldoende sterk zijn in relatie tot de over te brengen trekkracht
- De rollen de kracht van het rondsel aan kunnen.
- De slijtage welke optreedt aan de pennen en rollen van de ketting toelaatbaar zijn voor de verwachte levensduur.
- De slijtage welke optreedt aan de tandflank van de tandwiel toelaatbaar zijn voor de verwachte levensduur.

Voor het bereiken van de verwachte levensduur dienen;

- De tandwielen goed uitgelijnd te zijn.
- Afdoende smering verzekerd te zijn.
- Een goede naspanmogelijkheid aanwezig te zijn als gevolg van het inlopen van de kettingoverbrenging
- Vibraties als gevolg van kettingspeling voorkomen worden. Hiervoor kan een aandrukwielen toegepast worden

De doorhang van de ketting in onbelaste toestand dient ongeveer 1% van de hartafstand te bedragen.

Berekening en selectie

Voor de bepaling van rollenketting aandrijvingen dienen de volgende onderdelen berekend of geselecteerd te worden;

- de grootte en uitvoering van de rollenketting
- bepaling van de uitvoering en grootte van de bijbehorende kettingwielen
- berekening van de kettinglengte
- berekening van de hartafstand van de kettingwielen
- de methode van smering

De afmetingen, breekstrekte en dergelijke zijn overeenkomstig DIN 8187

Indien de rollenketting overbrenging wordt toegepast bij zeer lage snelheden of stilstand (bijvoorbeeld bij hijsen), kan de dynamische kracht berekend worden met de formule $F_d = F \times f_1$ zonder hierbij rekening te houden met de centrifugaal kracht. De centrifugaalkracht mag niet hoger zijn dan 0,15 x de minimale breukbelasting.

Voor de bepaling van de ketting dienen tenminste het over te brengen vermogen, snelheid van het kleinste tandwiel en de bedrijfsomstandigheden bekend te zijn, zodat hiermee de dynamische krachten berekend kunnen worden.

Gebruik, indien mogelijk, tandwielen met tenminste 17 tanden. Indien de rollenketting aandrijving toegepast wordt voor middelhoge tot hoge snelheden of de maximaal toelaatbare belasting benaderd, dient het kleinste tandwiel gehard te zijn en tenminste 21 tanden te bevatten. Normaliter mogen tandwielen niet groter zijn dan 150 tanden.

De hartafstand tussen het center van de assen van de kettingwielen is in de regel tussen de 30 en 50 maal de steeklengte van de ketting. In ieder geval moet de omspannen hoek van het kleinste tandwiel tenminste 120° zijn.

Indien de hellingshoek ten opzichte van het horizontale vlak meer als 60° bedraagt, dienen spanwielen, drukwielen of andere gebruikelijke spaninrichtingen toegepast te worden, teneinde afdoende spanning op de ketting zeker te stellen.

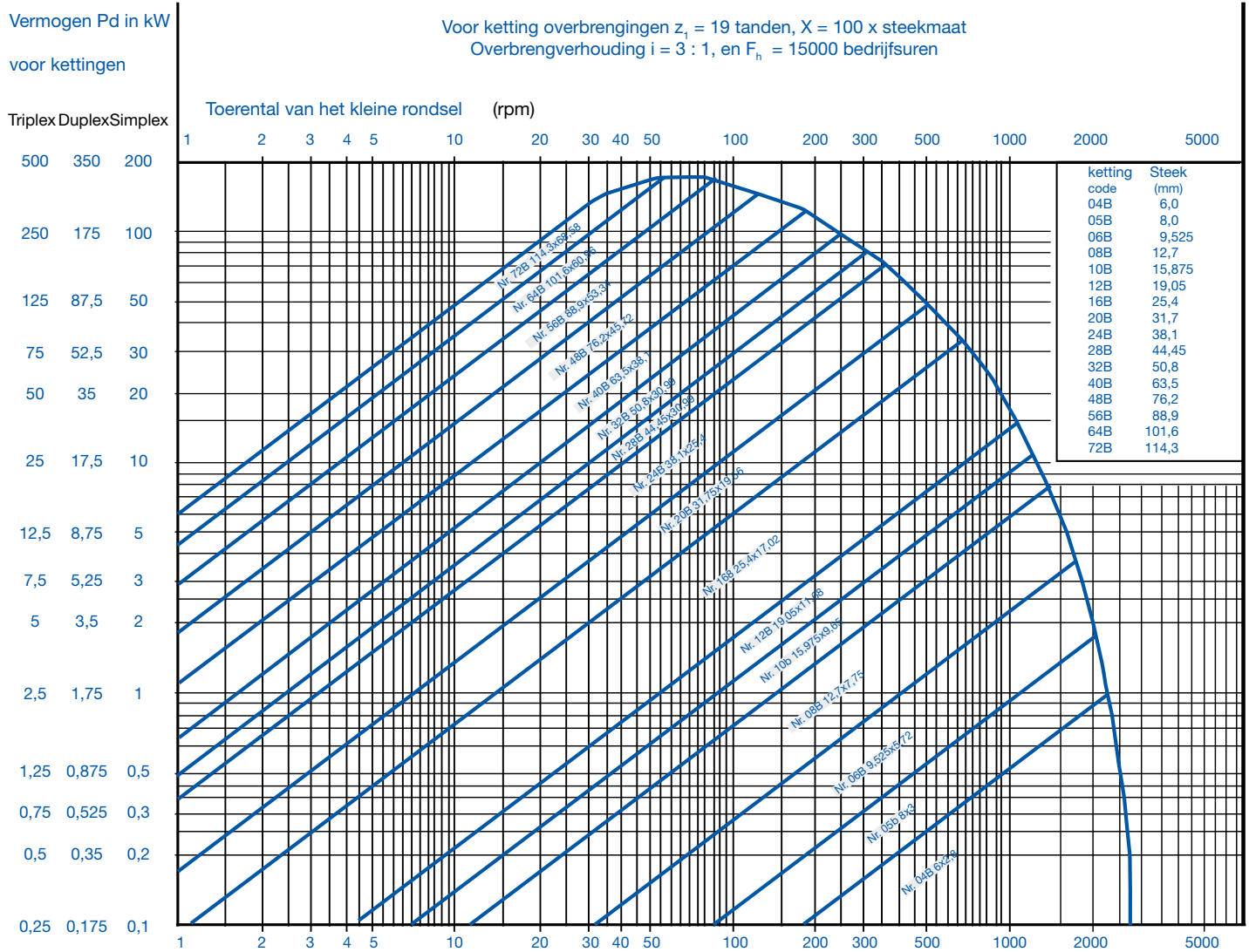
Vaak is het mogelijk te kiezen tussen een enkelvoudige ketting met een grotere steekmaat of een meervoudige ketting met een kleinere steekmaat. Het voordeel van het toepassen van een meervoudige ketting is dat er kleinere tandwielen geselecteerd kunnen worden en hogere toerentallen mogelijk zijn. Zeker als de inbouwmaten beperkt zijn is dit een punt om rekening mee te houden. Kettingoverbrengingen met kleinere steekmaat en meer tanden maken minder lawaai en veroorzaken minder trillingen dan kettingoverbrengingen met een grotere steekmaat en minder tanden. De levensduur van de ketting wordt voornamelijk bepaald door de mate van slijtage tussen de rolbussen en pennen. Deze slijtage is afhankelijk van de trekkracht op de ketting, de draaibeweging van de bus om de pen, het contactvlak, de smering en het aantal schakelwisselingen (een korte ketting heeft meer wisselingen dan een lange ketting).

In de selectie grafiek (volgens DIN 8187) op de volgende bladzijde staan in de verticale as het vermogen per type ketting aangegeven, en in de horizontale as het toerental van het kleinste tandwiel. De lijnen in de grafiek geven de bovengrens aan, waarbij wordt uitgegaan van;

- twee goed uitgelijnde tandwielen in een horizontale positie,
- het kleinste tandwiel 19 tanden heeft,
- een kettinglengte van 100 maal de steekmaat,
- een overbrengverhouding van 1 : 3,
- afdoende smering
- een gelijkmatige belasting zonder invloed van externe dynamische krachten
- een levensduurverwachting van 15 000 bedrijfsuren
- een maximale verlenging van de ketting van 3% als gevolg van slijtage

Service en veiligheidsfactoren bepalen mede de selectie, waarbij het theoretische vermogen verkregen wordt door het benodigde vermogen te vermenigvuldigen met de factoren. Overbrengverhouding hoger als 1 : 3 of kettinglengte groter dan 100 maal de steekmaat verhogen de levensduur. Daarentegen wordt de levensduur verlaagd voor overbrengverhoudingen lager als 1 : 3 of kettinglengte kleiner dan 100 maal de steekmaat, evenals configuraties met drie of meer kettingwielen.

Selectie diagram rollenketting



Formulen

Betekenis eenheden:

P = Vermogen kW
 M = Koppel Nm
 n = Toerental rpm
 Z = Aantal tanden n
 i = Ratio / overbrengverhouding
 F = Kracht N
 p = Steekmaat mm
 f = Service faktor

X = Aantal schalmen
 a = Afstand mm
 v = Kettingnelheid m/sec
 d = Diameter mm
 r = Radius mm
 f¹ = Besrijfsfaktor zie tabel blz. 94
 f₂ = Tandenfaktor zie tabel blz. 94

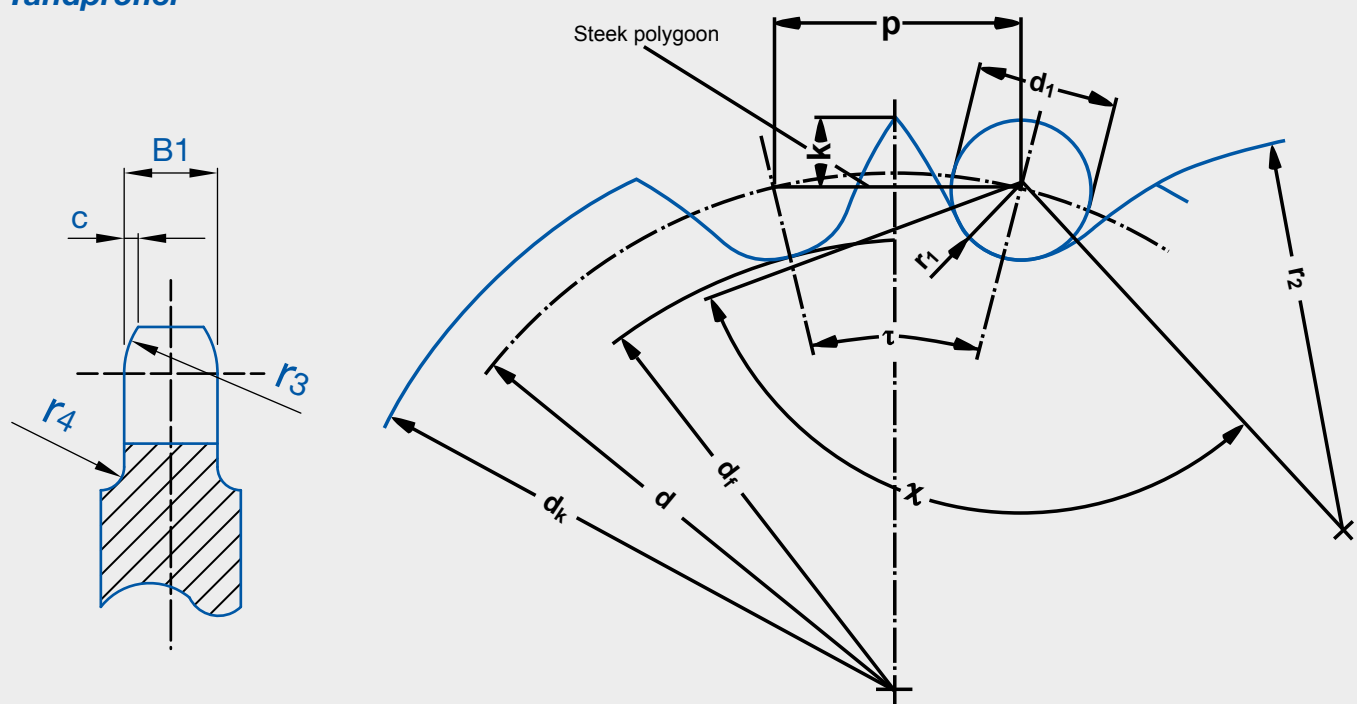
Algemene formules

Waarde	Formule	Eenheid
Nominaal vermogen	$P = \frac{F \cdot v}{1000} = \frac{M_1 \cdot n_1}{9550} = \frac{M_2 \cdot n_2}{9550}$	kW
Vermogen volgens diagram	$P_D = P \cdot f_1 \cdot f_2$	kW
Koppel	$M_1 = 9550 \frac{P}{n_2} \quad M_2 = 9550 \frac{P}{n_1}$	Nm
Ingaand toerental	$n_1 = n_2 \cdot i$	rpm
Uitgaand toerental	$n_2 = \frac{n_1}{i}$	rpm
Overbrengverhouding / ratio	$i = \frac{n_1}{n_2} = \frac{Z_2}{Z_1}$	
Aantal tanden, ingaand	$Z_1 = \frac{Z_2}{i}$	n
Aantal tanden, uitgaand	$Z_2 = Z_1 \cdot i$	n
Steeklengte	P	mm
Omtrekkracht op kettingwiel	$F = \frac{1000 \cdot P}{v} = \frac{2000 \cdot M_1}{d_{o1}} = \frac{2000 \cdot M_2}{d_{o2}}$	N
Ketting snelheid	$V = \frac{n_1 \cdot z_1 \cdot P}{60\,000} = \frac{n_2 \cdot z_2 \cdot P}{60\,000}$	m/s
Dynamische trekkracht	$F_d = F \cdot f_1$	N
Centrifugale trekkracht	$F_F = q \cdot v_2$	N
Totale trekkracht	$F_G = F_d + F_F$	N

Formules voor berekening afmetingen

Waarde	Formule	Eenheid
Steek diameter	$d = \frac{P}{\sin(180^\circ/Z)}$	mm
Voet diameter	$d_f = d - d_1$	mm
Kop diameter	$d_{k \max} = d + 1,25 p - d_1$ $d_{k \min} = d + (1 - \frac{1,6}{Z}) p - d_1$	mm
Groef diameter	$d_s = p \cdot \cos \frac{180^\circ}{Z} - 1,05 g - 2 \cdot r_4 - 1$	mm
Rol bed radius	$r_{1 \max} = 0,505 d_1 + 0,069 \sqrt[3]{d_1}$ $r_{1 \min} = 0,505 d_1$	mm
Rol bed	$K_{\max} = 140^\circ - \frac{90^\circ}{Z}$ $K_{\min} = 120^\circ - \frac{90^\circ}{Z}$	graden
Tand flank radius	$r_{2 \max} = 0,008 d_1 (Z^2 + 180)$ $r_{2 \min} = 0,12 d_1 (Z + 2)$	mm
Tandhoogte boven steekdiameter	$K_{\max} = 0,625 p - 0,5 d_1 + \frac{0,8}{Z} p$ $K_{\min} = 0,5 \cdot (p - d_1)$	mm
Tand afschuin afstand	$c = 0,1 \text{ tot } 0,15 \cdot p$	mm
Tand afschuin radius	$r_3 = \geq p$	mm

Tandprofiel

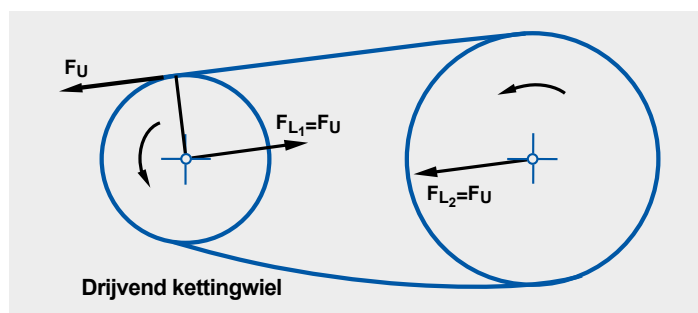


Formules voor berekening kettinglengte

Waarde	Formule	Eenheid
Kettinglengte voor gelijk aantal tanden	$X = 2 \frac{a'}{p} + Z$	mm
Kettinglengte voor ongelijk aantal tanden	$X = 2 \frac{a'}{p} + \frac{Z_1 + Z_2}{2} + \frac{f_3 \cdot p}{a'}$	mm
Asafstand voor gelijk aantal tanden	$a = \frac{X - Z}{2} \cdot p$	mm
Asafstand voor ongelijk aantal tanden	$a = [2X - (Z_1 + Z_2)] \cdot f_4 \cdot p$	mm

Bepaling van de omtrekkkrachten

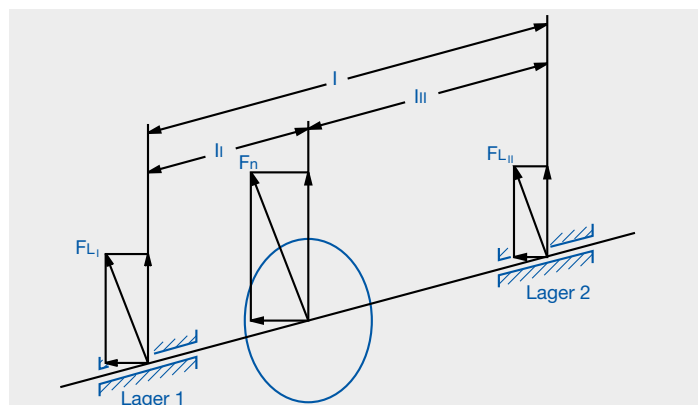
Tandwiel $F_u = \frac{M \cdot 2000}{d_o}$ (N)



Bepaling van de lagerkrachten bij lagere aan beide zijden van het kettingwiel

$$F_{LI} = \frac{F_n \cdot l_{II}}{l} \quad (\text{N})$$

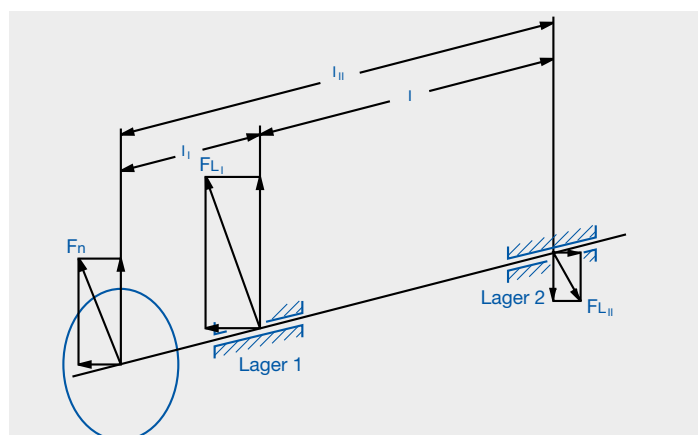
$$F_{LII} = \frac{F_n \cdot l_I}{l} \quad (\text{N})$$



Bepaling van de lagerkrachten bij lagere aan één zijde van het kettingwiel

$$F_{LI} = \frac{F_n \cdot l_{II}}{l} \quad (\text{N})$$

$$F_{LII} = \frac{F_n \cdot l_I}{l} \quad (\text{N})$$



Faktoren

De omgevings- en toepassingsomstandigheden zijn bepalend voor de selectie van rollenketting overbrengingen. In de onderstaande tabellen zijn de meest voorkomende factoren weergegeven;

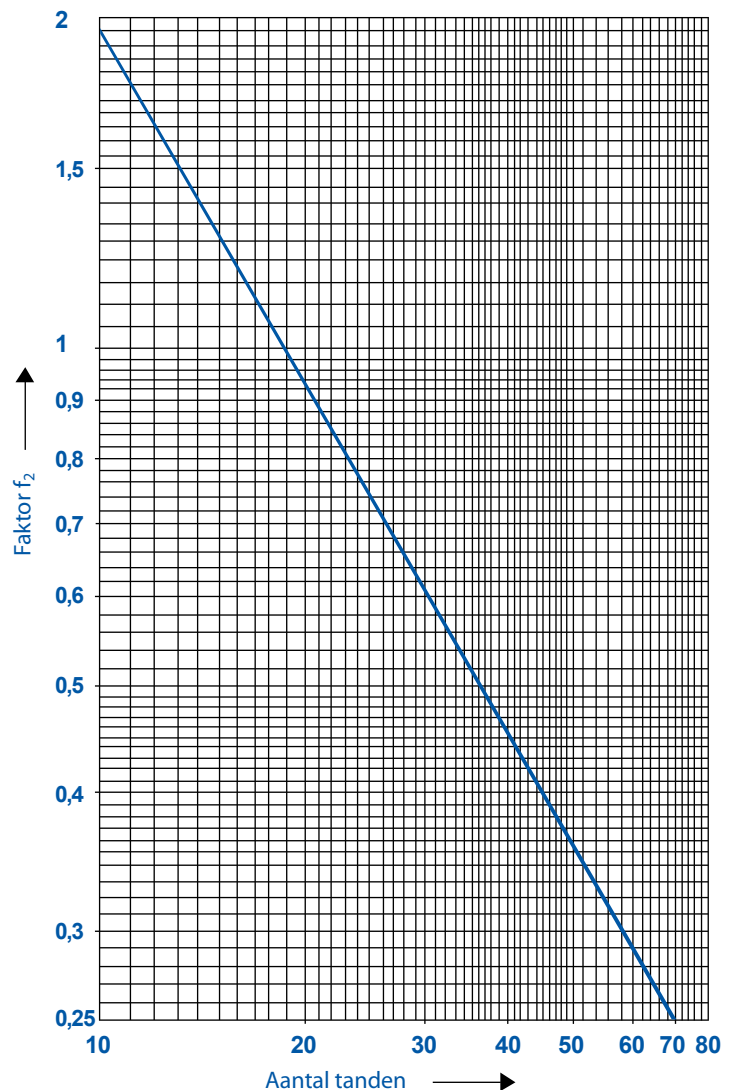
Bedrijfsfaktor f_1 te bepalen met voorbeelden:

Gelijkmatig $f_1 = 1,0$	Ongelijkmatig $f_1 = 1,5$	Stotend $f_1 = 2,0$
Vulmachines met continu voeding	Betonmixers	Bagger en bouwmachines
Drukmachines	Transporteurs met ongelijkmatige belasting	Rubber verwerkende machines
Transporteurs met gelijkmatige belasting	Moleninstallaties	Houtversnipperaars
Houtbewerkingsmachines	Maalmachines	Slagmachines
Centrifugaal pompen	Zuigerpompen met 3 of meer cilinders	Zuigerpompen met 1 of 2 cilinders
Centrifugaal compressoren	Compressoren met 3 of meer cilinders	Compressoren met 1 of 2 cilinders
Papierpersen	Persen en scharen	Olie-boor machines
Roltrappen	Kranen, hijsinrichtingen, rollenbanen	Lasgeneratoren
Roerwerken voor vloeistoffen	Roerwerken voor vaste stoffen	Brekers / walsen
Droogtrommels	Lieren, trilmachines, wikkelmachines	Steenverwerkingsmachines
Hoofdaandrijving bewerkingsmachine	Trekbanken	

Tandfaktor f_2 :

Het aantal tanden van een beïnvloed in hoge mate de levensduur. Hoe hoger het aantal tanden, hoe langer de levensduur.

Aan de hand van de grafiek kan tandfaktor f_2 afgelezen worden.



Kettinglengte faktor f_3 :

Benodigd ter bepaling van het aantal schalmen bij een verschillend aantal tanden (Z_1 / Z_2)

Z_2-Z_1	f_3	Z_2-Z_1	f_3	Z_2-Z_1	f_3
1	0,0253	46	53,599	91	209,759
2	0,1013	47	55,955	92	214,395
3	0,2280	48	58,361	93	219,081
4	0,4053	49	60,818	94	223,817
5	0,6333	50	63,361	95	228,605
6	0,9120	51	65,884	96	233,443
7	1,2410	52	68,493	97	238,332
8	1,6210	53	71,153	98	243,271
9	2,0520	54	73,863	99	248,261
10	2,5330	55	76,624	100	253,302
11	3,0650	56	79,436		
12	3,6480	57	82,298		
13	4,2810	58	85,211		
14	4,9650	59	88,175		
15	5,6990	60	91,189		
16	6,4850	61	94,254		
17	7,3200	62	97,370		
18	8,2070	63	100,536		
19	9,1440	64	103,753		
20	10,1320	65	107,021		
21	11,1710	66	110,339		
22	12,2600	67	113,708		
23	13,4000	68	117,128		
24	14,5900	69	120,598		
25	15,8310	70	124,119		
26	17,1230	71	127,690		
27	18,4660	72	131,313		
28	19,8590	73	134,986		
29	21,3030	74	138,709		
30	22,7970	75	142,483		
31	24,3420	76	146,308		
32	25,9380	77	150,184		
33	27,5850	78	154,110		
34	29,2820	79	158,087		
35	31,030	80	162,115		
36	32,828	81	166,191		
37	34,677	82	170,320		
38	36,577	83	174,450		
39	38,527	84	178,730		
40	40,529	85	183,011		
41	42,580	86	187,342		
42	44,683	87	191,724		
43	46,836	88	196,157		
44	49,040	89	200,640		
45	51,294	90	205,174		

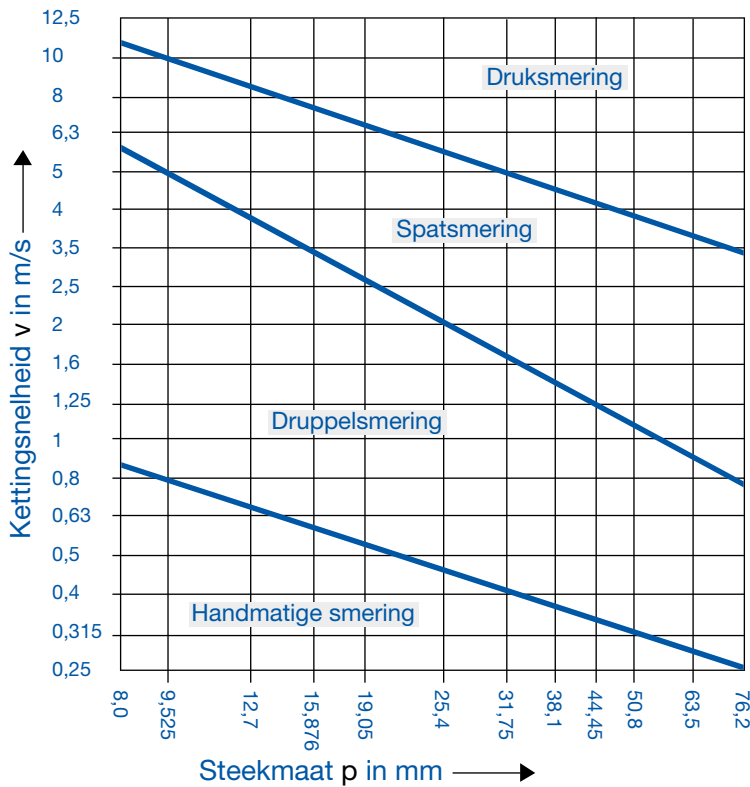
Kettinglengte faktor f_4 :

Benodigd ter bepaling van de asafstand bij een verschillend aantal tanden (Z_1 / Z_2)

$\frac{X-Z_1}{Z_2-Z_1}$	f_4	Δ	$\frac{X-Z_1}{Z_2-Z_1}$	f_4	Δ
13	0,24991		1,54	0,23758	49
12	0,24990	1	1,52	0,23705	53
11	0,24988	2	1,50	0,23648	57
10	0,24986	2	1,48	0,23588	60
9	0,24983	3	1,46	0,23524	64
8	0,24978	5	1,44	0,23455	69
7	0,24970	8	1,42	0,23381	74
6	0,24958	12	1,40	0,23301	80
5	0,24937	21	1,39	0,23259	42
4,8	0,24931	6	1,38	0,23215	44
4,6	0,24925	6	1,37	0,23170	45
4,4	0,24917	8	1,36	0,23123	47
4,2	0,24907	10	1,35	0,23073	50
4,0	0,24896	11	1,34	0,23022	51
3,8	0,24883	13	1,33	0,22968	54
3,6	0,24868	15	1,32	0,22912	56
3,4	0,24849	19	1,31	0,22854	58
3,2	0,24825	24	1,30	0,22793	61
3,0	0,24795	30	1,29	0,22729	64
2,9	0,24778	17	1,28	0,22662	67
2,8	0,24758	20	1,27	0,22593	69
2,7	0,24735	23	1,26	0,22520	73
2,6	0,24708	27	1,25	0,22443	77
2,5	0,24678	30	1,24	0,22361	82
2,4	0,24643	35	1,23	0,22275	86
2,3	0,24602	41	1,22	0,22185	90
2,2	0,24552	50	1,21	0,22090	95
2,1	0,24493	59	1,20	0,21990	100
2,0	0,24421	72	1,19	0,21884	106
1,95	0,24380	41	1,18	0,21771	113
1,90	0,24333	47	1,17	0,21652	119
1,85	0,24281	52	1,16	0,21526	126
1,80	0,24222	59	1,15	0,21390	136
1,75	0,24156	66	1,14	0,21245	145
1,70	0,24081	75	1,13	0,21090	155
1,68	0,24048	33	1,12	0,20923	167
1,66	0,24013	35	1,11	0,20744	179
1,64	0,23977	36	1,10	0,20549	195
1,62	0,23938	39	1,09	0,20336	213
1,60	0,23897	41	1,08	0,20104	232
1,58	0,23854	43	1,07	0,19848	256
1,56	0,23807	47	1,06	0,19564	284

Smering

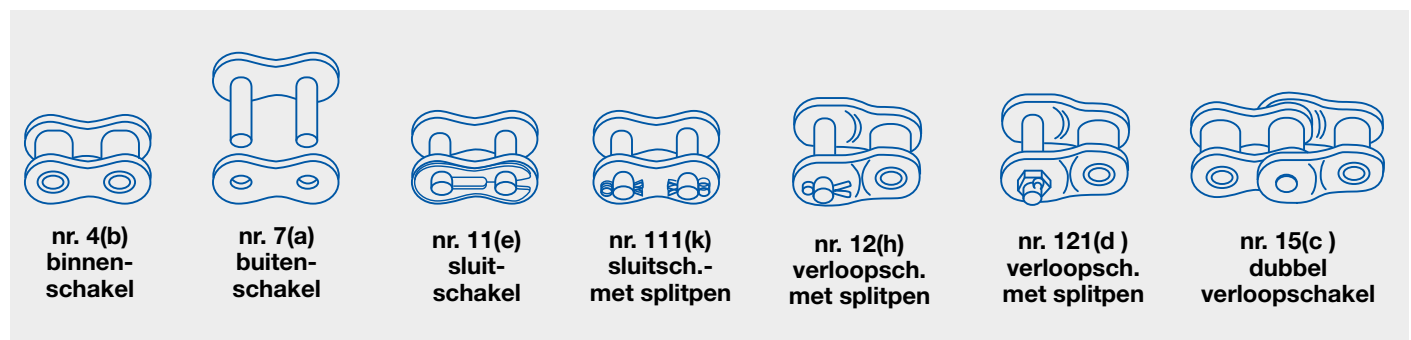
De toe te passen smeermethode is afhankelijk van de kettingsnelheid en de steekmaat. Daarnaast is de omgevingstemperatuur van invloed op de viscositeitsgraad. Uit de onderstaande diagram en tabel kunnen deze waarden uitgelezen worden.



Omgevings temperatuur (°C)	-5 - +25	+25 - +45	+45 - +65
Viscositeits klasse	SAE30	SAE40	SAE60

Sluit- en verloopshakels

Hieronder zijn de leverbare type sluitschakels en verloopshakels weergegeven. De meest gebruikelijke type sluitschakel zijn type nummer 11 (met borgplaat) en 111 (met splitpen borging). Om deze schakels toe te kunnen pas dient de kettinglengte te worden afgerond op een even aantal maal de steekmaat. Anders kan een verloopshakel worden toegepast. Deze schakels zijn voor alle type en grootte ketting leverbaar.



Rekenvoorbeeld

Onderstaand is een praktijk voorbeeld uitgewerkt, waarin de hiervoor beschreven theoretische informatie wordt gebruikt. Afhankelijk van de beschikbare gegevens dient de volgorde van berekening vast te worden gesteld.

Stap 1. Bekende gegevens

Benodigd vermogen	$P = 0,12 \text{ kW}$
Ingaande snelheid	$n_1 = 36 \text{ rpm}$
Uitgaande snelheid	$n_2 = 10,75 \text{ rpm}$
Overbrengverhouding	$i = \frac{n_1}{n_2} = \frac{36}{10,75} = 3,35$
Aandrijving	Motorreductor
Toepassing	Transportband met ongelijkmatige belasting = Faktor $f_1 = 1,5$
Inbouwgegevens	- Hartafstand assen = 530 mm - Maximale kettingbreedte = 25 mm - Maximale kettingwioldiameter van gedreven wiel = 240 mm - Maximale kettingwioldiameter van drijvend wiel = 90 mm

Stap 2. Bepaling ketting

Aan de hand van het vermogen en toerental kleine tandwiel kan het kettingtype in de selectiediagram bepaald worden; 08B1 met een steekmaat van 12,7.

Hieruit volgt voor het grote tandwiel $z_1 = 57$ tanden (230,54 mm), en kleine tandwiel $z_2 = 17$ tanden (69,12 mm).

Vervolgens kan met behulp van de selectiediagram de tandfaktor bepaald worden; $f_2 = 1,12$.

De gegevens zijn nu compleet om het theoretisch vermogen te berekenen;

$PD = P \cdot f_1 \cdot f_2 = 0,12 \cdot 1,5 \cdot 1,12 = 0,2 \text{ kW}$. Deze gegevens kunnen gecontroleerd worden in de selectietabel.

Stap 3. Berekening kettingsnelheid

Volgens formule
$$v = \frac{n \cdot z \cdot p}{60\,000} = \frac{36 \cdot 17 \cdot 12,7}{60\,000} = 0,13 \text{ m/s}$$

Stap 4. Bepaling wijze van smering

Uit het smeerdiagram valt af te lezen dat bij een kettingsnelheid van 0,13 m/s en een steekmaat van 12,7 mm handmatige smering afdoende is. Dit kan aangebracht worden met een oliespuit of kwast. De viscositeitsgraad van de olie is afhankelijk van de omgevingstemperatuur.

Stap 5. Berekening kettinglengte

Volgens formule
$$X = 2 \frac{a'}{p} + \frac{Z_1 + Z_2}{2} + \frac{f_3 \cdot p}{a'} = 2 \frac{530}{12,7} + \frac{17 + 57}{2} + \frac{40,529 \cdot 12,7}{530} = 121,43$$

De kettinglengte wordt afgerond op 122 maal de steekmaat

Stap 6. Berekening hartafstand

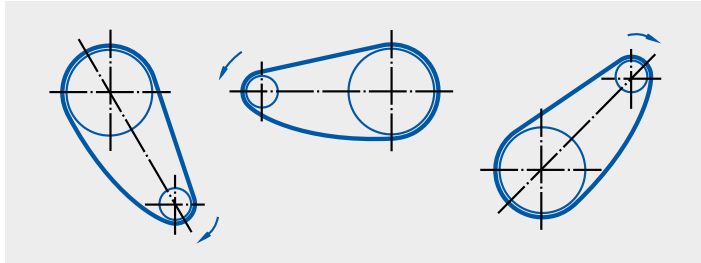
Volgens fomule
$$a = [2 \cdot X - (Z_1 + Z_2)] \cdot f_4 \cdot p = [2 \cdot 122 - (17 + 57)] \cdot 0,24708 \cdot 12,7 = 533,44 \text{ mm}$$

Indien benodigd kunnen aan de hand van de gegeven formules lagerbelastingen of detailberekeningen uitgevoerd worden.

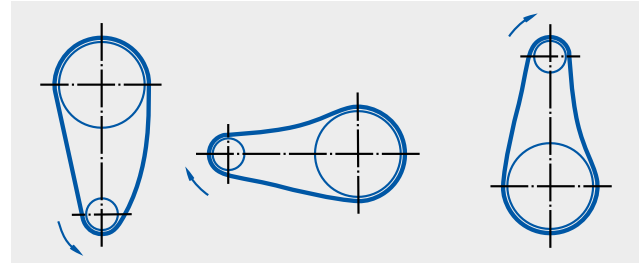
Montage aanwijzingen

In de hieronder staande schetsen zijn de gunstige en ongunstige montage posities aangegeven.

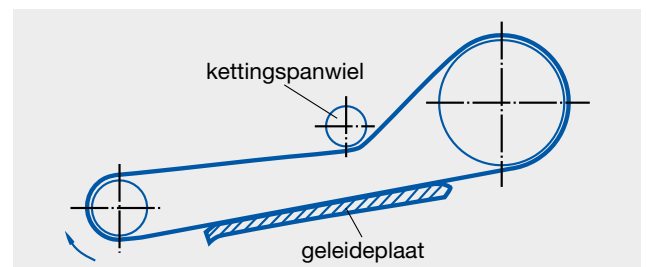
Gunstige montage



Ongunstige montage



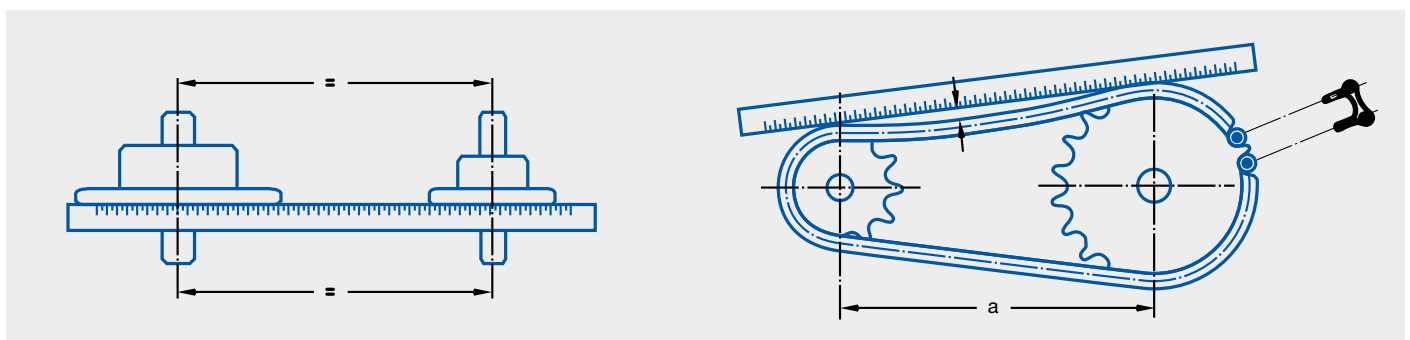
Het toepassen van spanwielen of geleide platen kunnen behulpzaam zijn bij constructies waarbij ongunstige montage posities niet vermeden kunnen worden, of in toepassingen waarbij de kettingsnelheid hoog is en het geluid zoveel mogelijk beperkt moet worden.



De kettingwielen dienen in één lijn gemonteerd te worden. Dit kan eenvoudig gecontroleerd worden door voor montage van de ketting een lineaal langs de kettingwielen te houden. Beide assen dienen hierbij parallel te lopen, en de afwijking dient zo klein mogelijk gehouden te worden, zodat verhoogde slijtage, vermogensverliezen, vibratie's en dergelijke zoveel mogelijk beperkt worden.

De ketting doorhang mag 1 - 2% van de hartafstand bedragen. Bij voorkeur dient de sluitschakel ter plaatse van het kettingwiel gemonteerd te worden zodat vervorming van de schakel voorkomen wordt.

Voor kettingoverbrengingen met een hoge omloopsnelheid is het uitrekken van de kettinglengte met 1 - 2 % toegestaan en voor licht belaste toepassingen is tot 3 % toegestaan. Voor toepassingen waar een stil bedrijf gewenst is, zijn lagere waarden van toepassing. Bij constatering van bovenmatige ketting-uitrekking dient de ketting vervangen te worden. Gelijktijdig dient de slijtage van de kettingwielen gecontroleerd te worden. Als deze eveneens versleten zijn, dienen eveneens de kettingwielen gelijktijdig vervangen te worden, omdat anders de ketting versneld zou slijten als gevolg van verschil in steekmaat. Om deze reden mag nooit een gebruikte ketting op nieuwe tandwielen geplaatst worden.

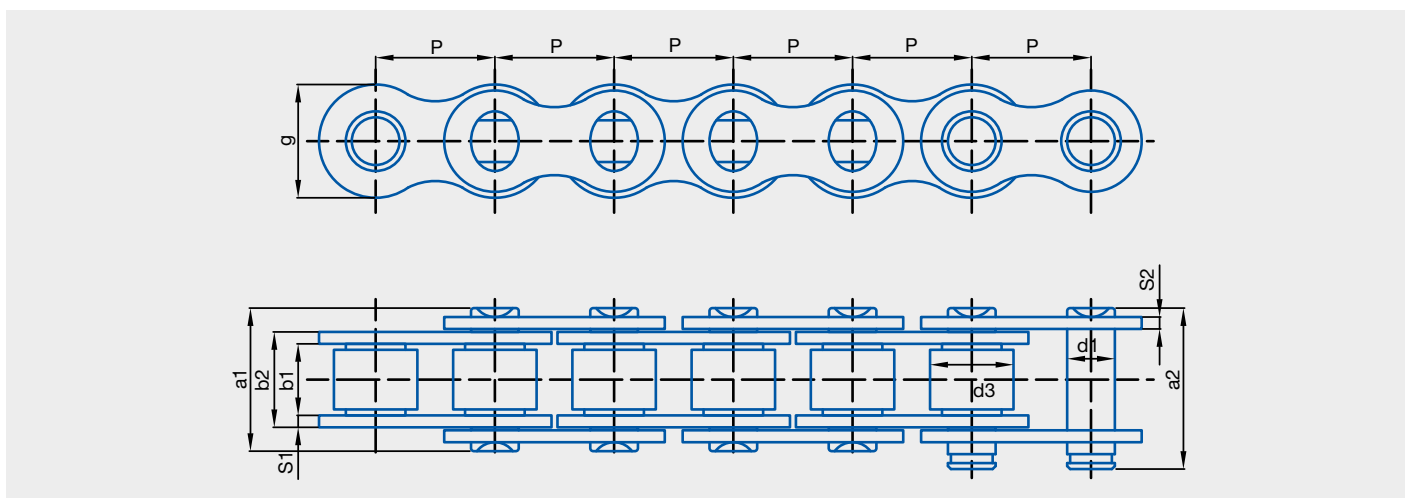
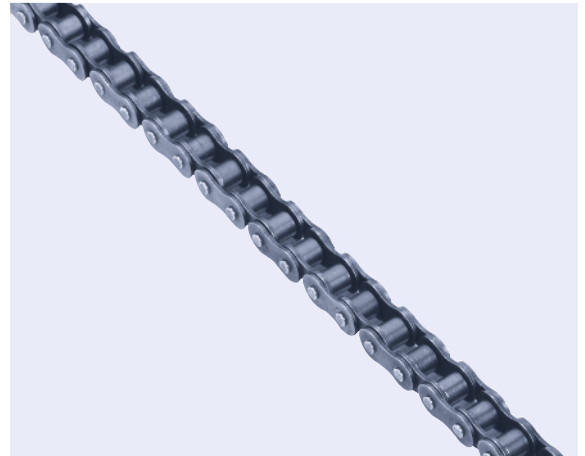


Simplex / enkelvoudig

Toelichting tabel

f = drukvlak van de pen

F_B = minimale breukbelasting



Simplex rollenketting

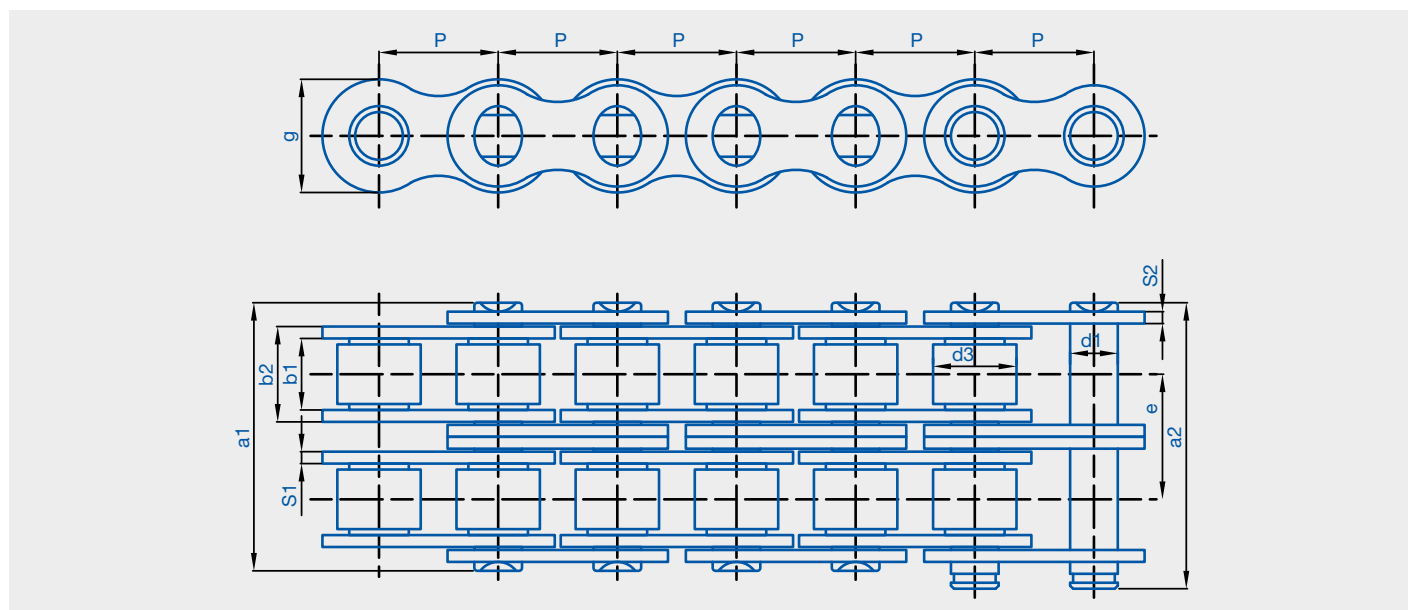
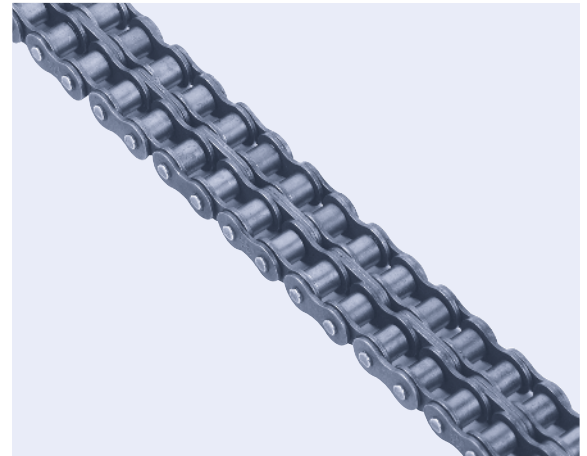
Bestel nummer	DIN nr.	P inch	P mm	b1 mm	b2 mm	d1 mm	d3 mm	a1 mm	a2 mm	G mm	S1 mm	S2 mm	f cm ²	F _B kN	Gew. kg/m
INC 702179	04B1		6	2,8	4,1	1,85	4	7,4	10,3	5	0,6	0,6	0,07	3	0,12
INC 702182	05B1		8	3	4,77	2,31	5	8,6	11,7	7,11	0,75	0,75	0,11	4,6	0,18
INC 702005	06B1	3/8"	9,525	5,72	8,53	3,28	6,35	13,5	16,8	8,26	1,3	1,3	0,28	9,1	0,41
INC 702011	08B1	1/2"	12,7	7,75	11,3	4,45	8,51	17	20,9	11,81	1,6	1,6	0,5	18,2	0,7
INC 702001	08B11	1/2"	12,7	3,3	5,8	3,66	7,75	10,2	11,7	9,91	1	1	0,21	8,2	0,28
INC 702006	08B14	1/2"	12,7	4,88	8,8	4,09	7,75	14,8	16,3	11,15	1,95	1,6	0,35	16	0,59
INC 702021	10B1	5/8"	15,875	9,65	13,28	5,08	10,16	19,6	23,7	14,73	1,6	1,6	0,67	22,7	0,95
INC 702031	12B1	3/4"	19,05	11,68	15,62	5,72	12,07	22,7	27,3	16,13	1,8	1,8	0,89	29,5	1,25
INC 702041	16B1	1"	25,4	17,02	25,45	8,28	15,88	36,1	41,5	21,08	4	3,1	2,1	58	2,7
INC 702143	20B1	1 1/4"	31,75	19,56	29,01	10,19	19,05	43,2	49,3	26,42	4,5	3,5	2,95	95	3,6
INC 702146	24B1	1 1/2"	38,1	25,4	37,92	14,63	25,4	53,4	60	33,4	5,5	5	5,54	170	6,7
INC 702149	28B1	1 3/4"	44,45	30,99	46,58	15,9	27,94	65,1	72,5	37,08	7,5	6,5	7,4	200	8,3
INC 702152	32B1	2"	50,8	30,99	45,57	17,81	29,21	67,4	75,3	42,29	7	6	8,11	260	10,5
INC 703001	40B1	2 1/2"	63,5	38,1	55,75	22,89	39,37	82,6	92,8	52,96	8,5	8	12,76	360	16
INC 703002	48B1	3"	76,2	45,72	70,56	29,24	48,26	99,1	109,6	63,88	12	10	20,63	560	25
INC 703003	56B1	3 1/2"	88,9	53,34	81,33	34,32	53,98	114,6	126,3	77,85	13	12	27,91	850	35
INC 703004	64B1	4"	101,6	60,96	92,02	39,4	63,5	130,9	143,9	90,17	14	13	36,25	1100	60
INC 703005	72B1	4 1/2"	114,3	68,58	103,81	44,48	72,39	147,4	161,7	103,63	17	15	46,17	1400	80

S-S-ADB-NL-OA13-001-V02

Duplex / twee-voudig

Toelichting tabel

f = drukvlak van de pen
 F_B = minimale breukbelasting



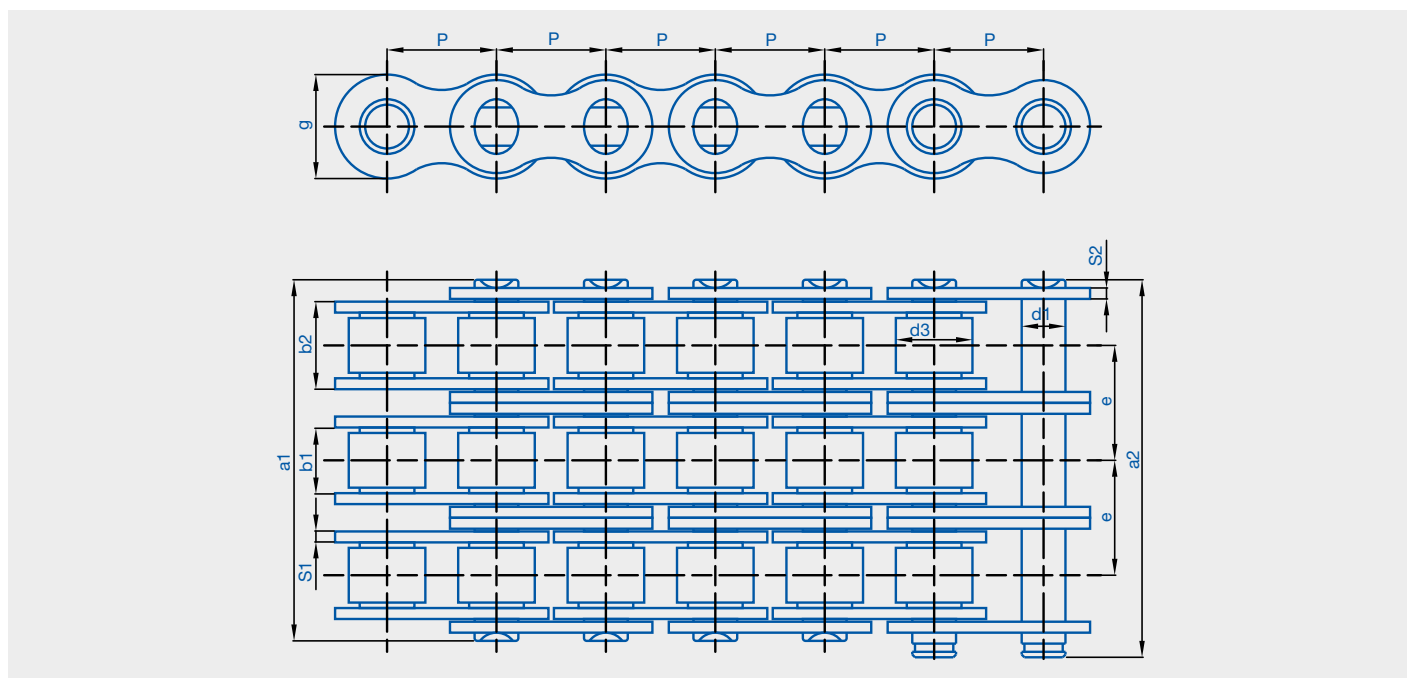
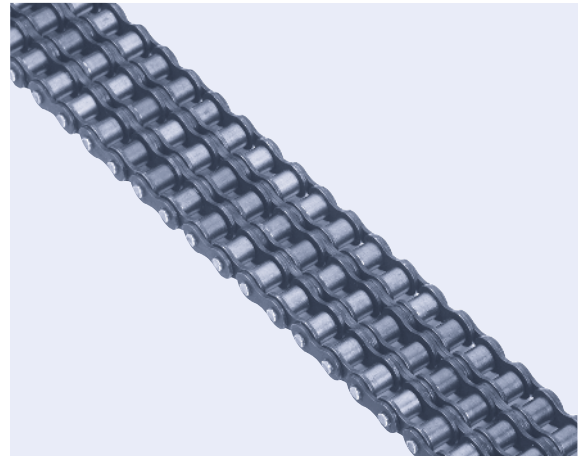
Duplex rollenketting

Bestel nummer	DIN nr.	P inch	P mm	b1 mm	b2 mm	d1 mm	d3 mm	a1 mm	a2 mm	G mm	S1 mm	S2 mm	e mm	f cm ²	F _B kN	Gew. kg/m
INC 702187	05B2		8	3	4,77	2,31	5	14,3	17,4	7,11	0,75	0,75	5,64	0,22	8	0,36
INC 702058	06B2	3/8"	9,525	5,72	8,53	3,28	6,35	23,8	27,1	8,26	1,3	1,3	10,24	0,55	17,3	0,78
INC 702072	08B2	1/2"	12,7	7,75	11,3	4,45	8,51	31	34,9	11,81	1,6	1,6	13,92	1	31,8	1,35
INC 702061	10B2	5/8"	15,875	9,65	13,28	5,08	10,16	36,2	40,3	14,73	1,6	1,6	16,59	1,34	45,4	1,85
INC 702081	12B2	3/4"	19,05	11,68	15,62	5,72	12,07	42,2	46,8	16,13	1,8	1,8	19,46	1,78	59	2,5
INC 702091	16B2	1"	25,4	17,02	25,45	8,28	15,88	68	73,4	21,08	4	3,1	31,88	4,21	110	5,4
INC 702144	20B2	1 1/4"	31,75	19,56	29,01	10,19	19,05	79,7	85,8	26,42	4,5	3,5	36,45	5,91	180	7,2
INC 702147	24B2	1 1/2"	38,1	25,4	37,92	14,63	25,4	101,8	108,4	33,4	5,5	5	48,36	11,09	324	13,5
INC 702150	28B2	1 3/4"	44,45	30,99	46,58	15,9	27,94	124,7	132,1	37,08	7,5	6,5	59,56	14,81	381	16,6
INC 702153	32B2	2"	50,8	30,99	45,57	17,81	29,21	126	133,9	42,29	7	6	58,55	16,23	495	21
INC 703006	40B2	2 1/2"	63,5	38,1	55,75	22,89	39,37	154,9	165,1	52,96	8,5	8	72,29	25,52	680	32
INC 703007	48B2	3"	76,2	45,72	70,56	29,24	48,26	190,4	200,9	63,88	12	10	91,21	41,26	1000	50
INC 703008	56B2	3 1/2"	88,9	53,34	81,33	34,32	53,98	221,2	232,9	77,85	13	12	106,6	55,82	1600	70
INC 703009	64B2	4"	101,6	60,96	92,02	39,4	63,5	250,8	263,8	90,17	14	13	119,89	72,5	2100	120
INC 703010	72B2	4 1/2"	114,3	68,58	103,81	44,48	72,39	283,7	298	103,63	17	15	136,27	92,34	2700	160

Triplex / drie-voudig

Toelichting tabel

f = drukvlak van de pen
 F_B = minimale breukbelasting



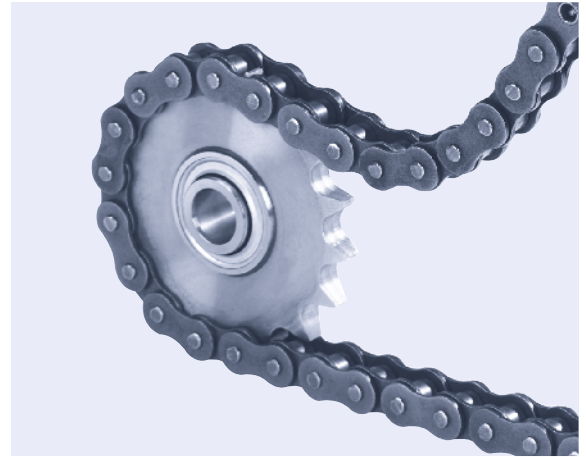
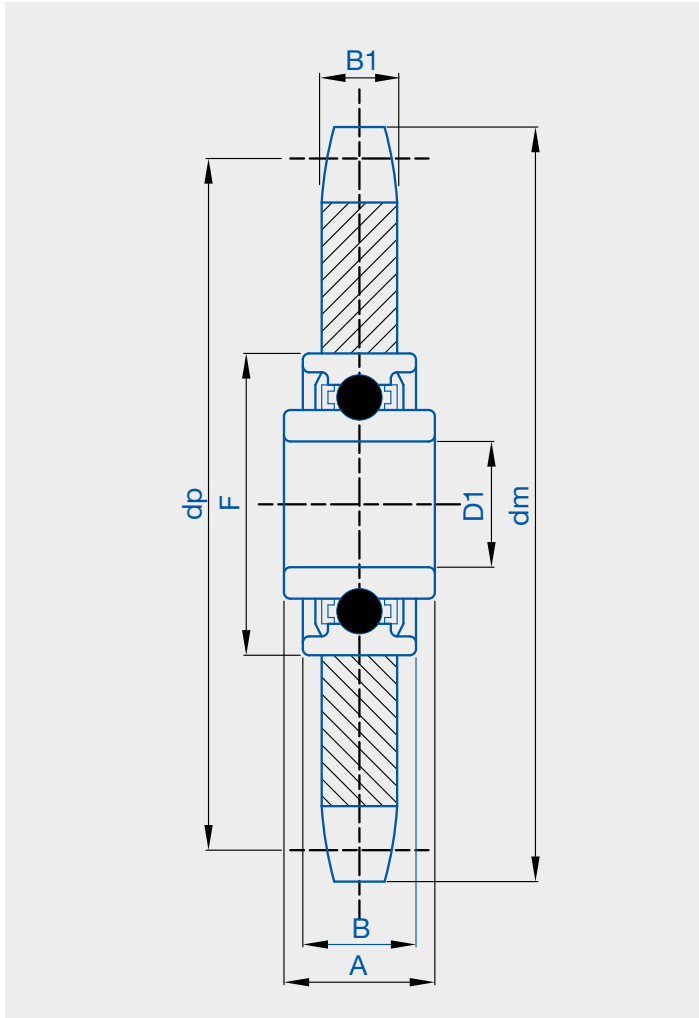
Triplex rollenketting

Bestel nummer	DIN nr,	P inch	P mm	b1 mm	b2 mm	d1 mm	d3 mm	a1 mm	a2 mm	G mm	S1 mm	S2 mm	e mm	f cm ²	F _B kN	Gew. kg/m
INC 702110	06B3	3/8"	9,525	5,72	8,53	3,28	6,35	34	37,3	8,26	1,3	1,3	10,24	0,83	25,4	1,2
INC 702120	08B3	1/2"	12,7	7,75	11,3	4,45	8,51	44,9	48,8	11,81	1,6	1,6	13,92	1,5	45,4	2
INC 702130	10B3	5/8"	15,875	9,65	13,28	5,08	10,16	52,8	56,9	14,73	1,6	1,6	16,59	2,02	68,1	2,8
INC 702140	12B3	3/4"	19,05	11,68	15,62	5,72	12,07	61,7	66,3	16,13	1,8	1,8	19,46	2,68	88,5	3,8
INC 702098	16B3	1"	25,4	17,02	25,45	8,28	15,88	99,9	105,3	21,08	4	3,1	31,88	6,32	165	8
INC 702145	20B3	1"1/4	31,75	19,56	29,01	10,19	19,05	116,1	122,2	26,42	4,5	3,5	36,45	8,86	270	11
INC 702148	24B3	1"1/2	38,1	25,4	37,92	14,63	25,4	150,2	156,8	33,4	5,5	5	48,36	16,64	485	21
INC 702151	28B3	1"3/4	44,45	30,99	46,58	15,9	27,94	184,3	191,7	37,08	7,5	6,5	59,56	22,21	571	25
INC 702154	32B3	2"	50,8	30,99	45,57	17,81	29,21	184,5	192,4	42,29	7	6	58,55	24,34	743	32
INC 703011	40B3	2"1/2	63,5	38,1	55,75	22,89	39,37	227,2	237,4	52,96	8,5	8	72,29	38,28	1000	48
INC 703012	48B3	3"	76,2	45,72	70,56	29,24	48,26	281,6	292,1	63,88	12	10	91,21	61,89	1600	75
INC 703013	56B3	3"1/2	88,9	53,34	81,33	34,32	53,98	330	341,7	77,85	13	12	106,6	83,73	2350	105
INC 703014	64B3	4"	101,6	60,96	92,02	39,4	63,5	370,7	383,7	90,17	14	13	119,89	108,75	3100	180
INC 703015	72B3	4"1/2	114,3	68,58	103,81	44,48	72,39	420	434,3	103,63	17	15	136,27	138,5	4000	240

S-S-ADB-NL-OA13-001-V02

3.2.1 Span kettingwielen

De spanwielen zijn uitsluitend leverbaar voor simplex kettingwielen.
Bij duplex en triplex kettingwieloverbrengingen dient het gebruik van spanwielen vermeden te worden.



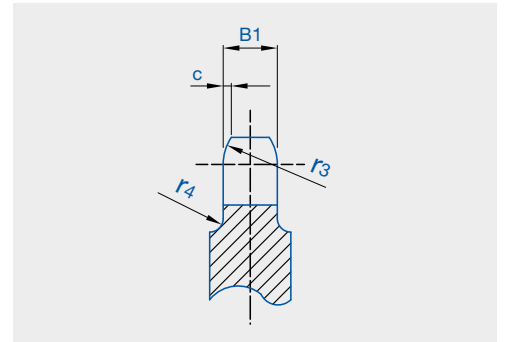
Spanwielen - Simplex

Bestel nummer	Tanden Z	Code nr	dm mm	dp mm	B1 mm	D1 mm	F mm	B mm	A mm
SPANW100905	23	05B1	62,15	58,75	2,8	16	40	12	18,3
SPANW100900	21	06B1	68	63,9	5,3	16	40	12	18,3
SPANW100907	18	08B11	78,9	73,14	3	16	40	12	18,3
SPANW100916	18	08B14	78,9	73,13	4,5	16	40	12	18,3
SPANW100909	16	08B1	69,5	65,1	7,2	16	40	12	18,3
SPANW100901	18	08B1	77,8	73,14	7,2	16	40	12	18,3
SPANW100910	14	10B1	78	71,34	9,1	16	40	12	18,3
SPANW100911	15	10B1	83	76,36	9,1	16	40	12	18,3
SPANW100902	17	10B1	93	86,39	9,1	16	40	12	18,3
SPANW100912	13	12B1	87,5	79,59	11,1	16	40	12	18,3
SPANW100903	15	12B1	99,8	91,63	11,1	16	40	12	18,3
SPANW100904	12	16B1	109	98,14	16,2	20	47	14	17,7
SPANW100913	13	20B1	147,8	132,65	18,5	25	52	15	21

Algemeen

- De rollenketting wielen met naaf zijn in drie uitvoeringen leverbaar;
- simplex / enkelvoudige ketting
 - duplex / twee-voudige ketting
 - triplex / drie-voudige ketting

De kettingwielen met een klein aantal tanden zijn vervaardigd uit staal C45, welke eventueel gehard kan worden. Deze staan aan het begin van dit hoofdstuk. De grotere kettingwielen zijn vervaardigd uit gietstaal, en staan aan het eind van dit hoofdstuk beschreven.



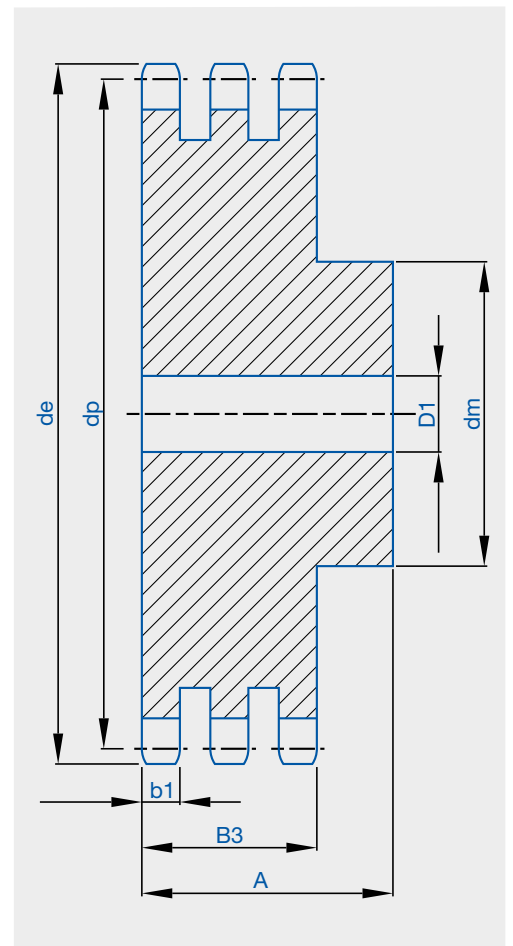
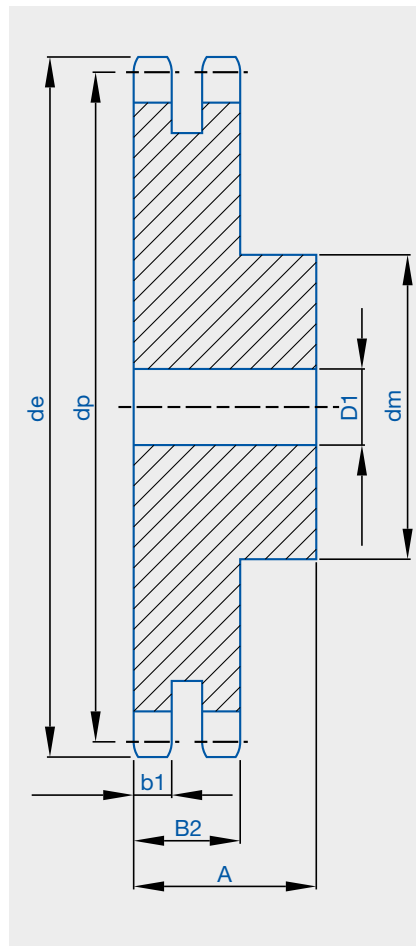
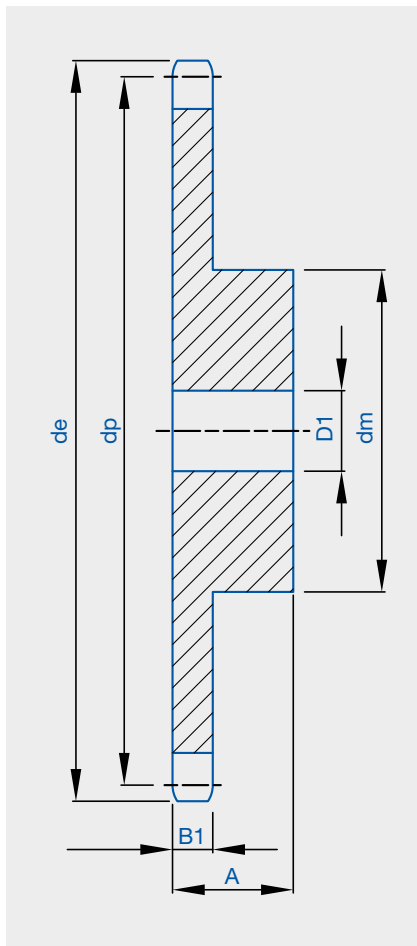
Simplex / enkelvoudig



Duplex / twee-voudig



Triples / drie-voudig



04B - 6 mm x 2,8 mm

Steek 6 mm x breedte 2,8 mm - Simplex

Bestel nummer	tand Z	de mm	dp mm	dm mm	D1 mm	A mm	r3 mm	c
N04B1400000	8	18	15,67	9,8	5	10	6	0,7
N04B1400001	9	19,9	17,54	11,5	5	10	6	0,7
N04B1400002	10	21,7	19,42	13	6	10	6	0,7
N04B1400003	11	23,6	21,3	14	6	10	6	0,7
N04B1400004	12	25,4	23,18	16	6	10	6	0,7
N04B1400005	13	27,3	25,05	18	8	10	6	0,7
N04B1400006	14	29,2	26,96	20	8	10	6	0,7
N04B1400007	15	31	28,86	20	8	10	6	0,7
N04B1400008	16	33	30,76	20	8	13	6	0,7
N04B1400009	17	35	32,65	20	8	13	6	0,7
N04B1400010	18	36,9	34,55	20	8	13	6	0,7
N04B1400011	19	38,8	36,44	20	8	13	6	0,7
N04B1400012	20	40,7	38,34	20	8	13	6	0,7
N04B1400013	21	42,6	40,25	25	8	13	6	0,7
N04B1400014	22	44,5	42,16	25	8	13	6	0,7
N04B1400015	23	46,4	44,06	25	8	13	6	0,7
N04B1400016	24	48,3	45,96	25	8	13	6	0,7
N04B1400017	25	50,2	47,87	25	8	13	6	0,7
N04B1400018	26	52,1	49,76	30	8	15	6	0,7
N04B1400019	27	54	51,67	30	8	15	6	0,7
N04B1400020	28	55,9	53,58	30	8	15	6	0,7
N04B1400021	29	57,8	55,5	30	8	15	6	0,7
N04B1400022	30	59,8	57,42	30	8	15	6	0,7
N04B1400023	31	61,7	59,31	30	8	15	6	0,7
N04B1400024	32	63,6	61,21	30	8	15	6	0,7
N04B1400025	33	65,5	63,11	30	8	15	6	0,7
N04B1400026	34	67,4	65,02	30	8	15	6	0,7
N04B1400027	35	69,3	66,93	30	8	15	6	0,7
N04B1400028	36	71,2	68,84	30	8	15	6	0,7
N04B1400029	37	73,1	70,75	30	8	15	6	0,7
N04B1400030	38	75	72,66	30	8	15	6	0,7
N04B1400031	39	76,9	74,57	30	8	15	6	0,7
N04B1400032	40	78,9	76,47	30	8	15	6	0,7
N04B1400033	45	88,5	86,01	40	10	16	6	0,7
N04B1400037	50	98	95,55	50	12	20	6	0,7
N04B1400034	57	111,4	108,93	50	12	20	6	0,7
N04B1400035	76	147,6	145,19	60	12	20	6	0,7

05B - 8 mm x 3 mm

Steek 8 mm x breedte 3 mm - Simplex

Bestel nummer	tand Z	de mm	dp mm	dm mm	D1 mm	A mm	r3 mm	c
N05B1400050	8	24	20,9	13	6	12	8	1
N05B1400051	9	26,6	23,39	15	6	12	8	1
N05B1400052	10	29,2	25,89	17	8	12	8	1
N05B1400053	11	31,7	28,39	18	8	13	8	1
N05B1400054	12	34,2	30,91	20	8	13	8	1
N05B1400055	13	36,7	33,42	23	8	13	8	1
N05B1400056	14	39,2	35,95	25	8	13	8	1
N05B1400057	15	41,7	38,48	28	8	13	8	1
N05B1400060	18	49,3	46,07	30	8	14	8	1
N05B1400058	16	44,3	41,01	30	8	14	8	1
N05B1400059	17	46,8	43,53	30	8	14	8	1
N05B1400061	19	51,9	48,61	30	8	14	8	1
N05B1400062	20	54,4	51,14	30	8	14	8	1
N05B1400063	21	57	53,68	35	8	14	8	1
N05B1400064	22	59,5	56,21	35	8	14	8	1
N05B1400065	23	62	58,75	35	8	14	8	1
N05B1400066	24	64,6	61,29	35	8	14	8	1
N05B1400067	25	67,5	63,83	35	8	14	8	1
N05B1400068	26	69,5	66,37	40	10	16	8	1
N05B1400069	27	72,2	68,91	40	10	16	8	1
N05B1400070	28	74,8	71,45	40	10	16	8	1
N05B1400071	29	77,3	73,99	40	10	16	8	1
N05B1400072	30	79,8	76,53	40	10	16	8	1
N05B1400073	31	82,4	79,08	40	10	16	8	1
N05B1400074	32	84,9	81,61	40	10	16	8	1
N05B1400075	33	87,5	84,16	40	10	16	8	1
N05B1400076	34	90	86,7	40	10	16	8	1
N05B1400077	35	92,5	89,25	40	10	16	8	1
N05B1400078	36	95	91,79	40	10	16	8	1
N05B1400079	37	97,6	94,33	40	10	16	8	1
N05B1400080	38	100,2	96,88	40	10	16	8	1
N05B1400081	39	102,7	99,42	40	10	16	8	1
N05B1400082	40	105,3	101,97	40	10	16	8	1
N05B1400085	45	118	114,69	60	12	20	8	1
N05B1400086	50	130,7	127,41	60	12	20	8	1
N05B1400083	57	148,6	145,22	80	14	20	8	1
N05B1400084	76	197,7	193,59	80	20	25	8	1

Boringen en spiebanen kunnen door onze eigen technische dienst worden aangebracht.

05B - 8 mm x 3 mm

06B1 - 3/8" x 7/32"

Steek 8 mm x breedte 3 mm - Duplex

Bestel nummer	tand Z	de mm	dp mm	dm mm	D1 mm	A mm	r3 mm	c mm	b1 mm	B2 mm
N05B2849008	8	24	20,9	12	8	18	8	1	2,7	8,3
N05B2849009	9	26,6	23,39	15	8	18	8	1	2,7	8,3
N05B2849010	10	29,2	25,89	17	8	18	8	1	2,7	8,3
N05B2849011	11	31,7	28,39	19	10	18	8	1	2,7	8,3
N05B2849012	12	34,2	30,91	21	10	18	8	1	2,7	8,3
N05B2849013	13	36,7	33,42	24	10	18	8	1	2,7	8,3
N05B2849014	14	39,2	35,95	26	10	18	8	1	2,7	8,3
N05B2849015	15	41,7	38,48	29	10	18	8	1	2,7	8,3
N05B2849018	18	49,3	46,07	37	10	20	8	1	2,7	8,3
N05B2849016	16	44,3	41,01	32	10	20	8	1	2,7	8,3
N05B2849017	17	46,8	43,53	34	10	20	8	1	2,7	8,3
N05B2849019	19	51,9	48,61	39	10	20	8	1	2,7	8,3
N05B2849020	20	54,4	51,14	40	10	20	8	1	2,7	8,3
N05B2849021	21	57	53,68	40	10	20	8	1	2,7	8,3
N05B2849022	22	59,5	56,21	40	10	20	8	1	2,7	8,3
N05B2849023	23	62	58,75	40	10	20	8	1	2,7	8,3
N05B2849024	24	64,6	61,29	40	10	20	8	1	2,7	8,3
N05B2849025	25	67,5	63,83	40	10	20	8	1	2,7	8,3
N05B2849026	26	69,5	66,37	50	12	22	8	1	2,7	8,3
N05B2849027	27	72,2	68,91	50	12	22	8	1	2,7	8,3
N05B2849028	28	74,8	71,45	50	12	22	8	1	2,7	8,3
N05B2849029	29	77,3	73,99	50	12	22	8	1	2,7	8,3
N05B2849030	30	79,8	76,53	50	12	22	8	1	2,7	8,3
N05B2849031	31	82,4	79,08	60	12	22	8	1	2,7	8,3
N05B2849032	32	84,9	81,61	60	12	22	8	1	2,7	8,3
N05B2849033	33	87,5	84,16	60	12	22	8	1	2,7	8,3
N05B2849034	34	90	86,7	60	12	22	8	1	2,7	8,3
N05B2849035	35	92,5	89,25	60	12	22	8	1	2,7	8,3
N05B2849036	36	95	91,79	60	12	22	8	1	2,7	8,3
N05B2849037	37	97,6	94,33	60	12	22	8	1	2,7	8,3
N05B2849038	38	100,2	96,88	60	12	22	8	1	2,7	8,3
N05B2849039	39	102,7	99,42	60	12	22	8	1	2,7	8,3
N05B2849040	40	105,3	101,97	60	12	22	8	1	2,7	8,3

Steek 3/8" x breedte 7/32" - Simplex

Bestel nummer	tand Z	de mm	dp mm	dm mm	D1 mm	A mm	r3 mm	c mm
N06B1400100	8	28	24,89	15	6	22	10	1
N06B1400101	9	31	27,85	18	8	22	10	1
N06B1400102	10	34	30,82	20	8	22	10	1
N06B1400103	11	37	33,8	22	8	25	10	1
N06B1400104	12	40	36,8	25	8	25	10	1
N06B1400105	13	43	39,79	28	10	25	10	1
N06B1400106	14	46,3	42,8	31	10	25	10	1
N06B1400107	15	49,3	45,81	34	10	25	10	1
N06B1400108	16	52,3	48,82	37	10	28	10	1
N06B1400109	17	55,3	51,83	40	10	28	10	1
N06B1400110	18	58,3	54,85	43	10	28	10	1
N06B1400111	19	61,3	57,87	45	10	28	10	1
N06B1400112	20	64,3	60,89	46	10	28	10	1
N06B1400113	21	68	63,91	48	12	28	10	1
N06B1400114	22	71	66,93	50	12	28	10	1
N06B1400115	23	73,5	69,95	52	12	28	10	1
N06B1400116	24	77	72,97	54	12	28	10	1
N06B1400117	25	80	76	57	12	28	10	1
N06B1400118	26	83	79,02	60	12	28	10	1
N06B1400119	27	86	82,05	60	12	28	10	1
N06B1400120	28	89	85,07	60	12	28	10	1
N06B1400121	29	92	88,09	60	12	28	10	1
N06B1400122	30	94,7	91,12	60	12	30	10	1
N06B1400123	31	98,3	94,15	65	14	30	10	1
N06B1400124	32	101,3	97,17	65	14	30	10	1
N06B1400125	33	104,3	100,2	65	14	30	10	1
N06B1400126	34	107,3	103,23	65	14	30	10	1
N06B1400127	35	110,4	106,26	65	14	30	10	1
N06B1400128	36	113,4	109,29	70	16	30	10	1
N06B1400129	37	116,4	112,32	70	16	30	10	1
N06B1400130	38	119,5	115,35	70	16	30	10	1
N06B1400131	39	122,5	118,37	70	16	30	10	1
N06B1400132	40	122,5	121,4	70	16	30	10	1

Boringen en spiebanen kunnen door onze eigen technische dienst worden aangebracht.

06B2 - 3/8" x 7/32"

06B3 - 3/8" x 7/32"

Steek 3/8" x breedte 7/32" - Duplex

Bestel nummer	tand Z	de mm	dp mm	dm mm	D1 mm	A mm	r3 mm	c mm	b1 mm	B2 mm
N06B2400650	8	28	24,89	15	6	22	10	1	5,2	15,4
N06B2400651	9	31	27,85	18	8	22	10	1	5,2	15,4
N06B2400652	10	34	30,82	20	8	22	10	1	5,2	15,4
N06B2400653	11	37	33,8	22	10	25	10	1	5,2	15,4
N06B2400654	12	40	36,8	25	10	25	10	1	5,2	15,4
N06B2400655	13	43	39,79	28	10	25	10	1	5,2	15,4
N06B2400656	14	46,3	42,8	31	10	25	10	1	5,2	15,4
N06B2400657	15	49,3	45,81	34	10	25	10	1	5,2	15,4
N06B2400658	16	52,3	48,82	37	12	30	10	1	5,2	15,4
N06B2400659	17	55,3	51,83	40	12	30	10	1	5,2	15,4
N06B2400660	18	58,3	54,85	43	12	30	10	1	5,2	15,4
N06B2400661	19	61,3	57,87	46	12	30	10	1	5,2	15,4
N06B2400662	20	64,3	60,89	49	12	30	10	1	5,2	15,4
N06B2400663	21	68	63,91	52	12	30	10	1	5,2	15,4
N06B2400664	22	71	66,93	55	12	30	10	1	5,2	15,4
N06B2400665	23	73,5	69,95	58	12	30	10	1	5,2	15,4
N06B2400666	24	77	72,97	61	12	30	10	1	5,2	15,4
N06B2400667	25	80	76	64	12	30	10	1	5,2	15,4
N06B2400668	26	83	79,02	67	12	30	10	1	5,2	15,4
N06B2400669	27	86	82,05	70	12	30	10	1	5,2	15,4
N06B2400670	28	89	85,07	73	12	30	10	1	5,2	15,4
N06B2400671	29	92	88,09	76	12	30	10	1	5,2	15,4
N06B2400672	30	94,7	91,12	79	12	30	10	1	5,2	15,4
N06B2401110	31	98,3	94,15	80	16	30	10	1	5,2	15,4
N06B2400673	32	101,3	97,17	80	16	30	10	1	5,2	15,4
N06B2401111	33	104,3	100,2	80	16	30	10	1	5,2	15,4
N06B2401112	34	107,3	103,23	80	16	30	10	1	5,2	15,4
N06B2400674	35	110,4	106,26	80	16	30	10	1	5,2	15,4
N06B2400678	36	113,4	109,29	90	16	30	10	1	5,2	15,4
N06B2401113	37	116,4	112,32	90	16	30	10	1	5,2	15,4
N06B2400675	38	119,5	115,35	90	16	30	10	1	5,2	15,4
N06B2400676	39	122,5	118,37	90	16	30	10	1	5,2	15,4
N06B2400677	40	125,5	121,4	90	16	30	10	1	5,2	15,4

Steek 3/8" x breedte 7/32" - Triplex

Bestel nummer	tand Z	de mm	dp mm	dm mm	D1 mm	A mm	r3 mm	c mm	b1 mm	B3 mm
N06B3400830	8	28	24,89	15	6	32	10	1	5,2	25,6
N06B3400831	9	31	27,85	18	8	32	10	1	5,2	25,6
N06B3400832	10	34	30,82	20	10	32	10	1	5,2	25,6
N06B3400833	11	37	33,8	22	10	35	10	1	5,2	25,6
N06B3400834	12	40	36,8	25	10	35	10	1	5,2	25,6
N06B3400835	13	43	39,79	28	10	35	10	1	5,2	25,6
N06B3400836	14	46,3	42,8	31	12	35	10	1	5,2	25,6
N06B3400837	15	49,3	45,81	34	12	35	10	1	5,2	25,6
N06B3400838	16	52,3	48,82	37	12	35	10	1	5,2	25,6
N06B3400839	17	55,3	51,83	40	12	35	10	1	5,2	25,6
N06B3400840	18	58,3	54,85	43	12	35	10	1	5,2	25,6
N06B3400841	19	61,3	57,87	46	12	35	10	1	5,2	25,6
N06B3400842	20	64,3	60,89	49	12	35	10	1	5,2	25,6
N06B3400843	21	68	63,91	52	14	40	10	1	5,2	25,6
N06B3400844	22	71	66,93	55	14	40	10	1	5,2	25,6
N06B3400845	23	73,5	69,95	58	14	40	10	1	5,2	25,6
N06B3400846	24	77	72,97	61	14	40	10	1	5,2	25,6
N06B3400847	25	80	76	64	14	40	10	1	5,2	25,6
N06B3400848	26	83	79,02	67	14	40	10	1	5,2	25,6
N06B3400849	27	86	82,05	70	14	40	10	1	5,2	25,6
N06B3400850	28	89	85,07	73	14	40	10	1	5,2	25,6
N06B3400851	29	92	88,09	76	14	40	10	1	5,2	25,6
N06B3400852	30	94,7	91,12	79	14	40	10	1	5,2	25,6
N06B3401260	31	98,3	94,15	80	16	40	10	1	5,2	25,6
N06B3400853	32	101,3	97,17	80	16	40	10	1	5,2	25,6
N06B3401261	33	104,3	100,2	80	16	40	10	1	5,2	25,6
N06B3401262	34	107,3	103,23	85	16	40	10	1	5,2	25,6
N06B3400854	35	110,4	106,26	85	16	40	10	1	5,2	25,6
N06B3401263	36	113,4	109,29	90	16	40	10	1	5,2	25,6
N06B3401264	37	116,4	112,32	90	16	40	10	1	5,2	25,6
N06B3400855	38	119,5	115,35	90	16	40	10	1	5,2	25,6
N06B3401265	39	122,5	118,37	90	16	40	10	1	5,2	25,6
N06B3401266	40	125,5	121,4	90	16	40	10	1	5,2	25,6

Boringen en spiebanen kunnen door onze eigen technische dienst worden aangebracht.

3.2.2 Rollenkettingwielen met naaf - staal

08B11 - 1/2" x 1/8"

Steek 1/2" x breedte 1/8" - Simplex

Bestel nummer	tand Z	de mm	dp mm	dm mm	D1 mm	A mm	r3 mm	c
N0811852008	8	37,2	33,18	21	8	14	13	1
N0811852009	9	41,5	37,13	25	8	14	13	1
N0811852010	10	46,2	41,1	28	8	14	13	1
N0811852011	11	49,6	45,07	31	8	16	13	1
N0811852012	12	53,9	49,07	35	8	16	13	1
N0811852013	13	58,4	53,06	39	8	16	13	1
N0811852014	14	62,8	57,07	43	8	16	13	1
N0811852015	15	66,8	61,09	47	8	16	13	1
N0811852016	16	70,9	65,1	50	10	18	13	1
N0811852017	17	74,9	69,11	50	10	18	13	1
N0811852018	18	78,9	73,14	50	10	18	13	1
N0811852019	19	82,9	77,16	50	10	18	13	1
N0811852020	20	86,9	81,19	50	10	18	13	1
N0811852021	21	91	85,22	60	12	20	13	1
N0811852022	22	95	89,24	60	12	20	13	1
N0811852023	23	99	93,27	60	12	20	13	1
N0811852024	24	103	97,29	60	12	20	13	1
N0811852025	25	107,1	101,33	60	12	20	13	1
N0811852026	26	111,2	105,36	70	16	20	13	1
N0811852027	27	115,4	109,4	70	16	20	13	1
N0811852028	28	119,4	113,42	70	16	20	13	1
N0811852029	29	123,4	117,46	70	16	20	13	1
N0811852030	30	127,5	121,5	70	16	20	13	1
N0811852031	31	131,5	125,54	70	16	20	13	1
N0811852032	32	135,5	129,56	70	16	20	13	1
N0811852033	33	139,6	133,6	70	16	20	13	1
N0811852034	34	143,6	137,64	70	16	20	13	1
N0811852035	35	147,6	141,68	70	16	20	13	1
N0811852036	36	151,7	145,72	70	16	25	13	1
N0811852037	37	155,7	149,76	70	16	25	13	1
N0811852038	38	159,8	153,8	70	16	25	13	1
N0811852039	39	163,8	157,83	70	16	25	13	1
N0811852040	40	167,8	161,87	70	16	25	13	1

08B14 - 1/2" x 3/16"

Steek 1/2" x breedte 3/16" - Simplex

Bestel nummer	tand Z	de mm	dp mm	dm mm	D1 mm	A mm	r3 mm	c
N0841400150	8	38,5	33,18	21	8	14	13	1,3
N0841400151	9	41,5	37,13	25	8	14	13	1,3
N0841400152	10	46,2	41,1	28	8	14	13	1,3
N0841400153	11	49,6	45,07	31	8	16	13	1,3
N0841400154	12	53,9	49,07	35	8	16	13	1,3
N0841400155	13	58,4	53,06	39	8	16	13	1,3
N0841400156	14	62,8	57,07	43	8	16	13	1,3
N0841400157	15	66,8	61,09	47	8	16	13	1,3
N0841400158	16	70,9	65,1	50	10	18	13	1,3
N0841400159	17	74,9	69,11	50	10	18	13	1,3
N0841400160	18	78,9	73,14	50	10	18	13	1,3
N0841400161	19	82,9	77,16	50	10	18	13	1,3
N0841400162	20	86,9	81,19	50	10	18	13	1,3
N0841400163	21	91	85,22	60	12	20	13	1,3
N0841400164	22	95	89,24	60	12	20	13	1,3
N0841400165	23	99	93,27	60	12	20	13	1,3
N0841400166	24	103	97,29	60	12	20	13	1,3
N0841400167	25	107,1	101,33	60	12	20	13	1,3
N0841400168	26	111,2	105,36	70	16	20	13	1,3
N0841400169	27	115,4	109,4	70	16	20	13	1,3
N0841400170	28	119,4	113,42	70	16	20	13	1,3
N0841400171	29	123,4	117,46	70	16	20	13	1,3
N0841400172	30	127,5	121,5	70	16	20	13	1,3
N0841400173	31	131,5	125,54	70	16	20	13	1,3
N0841400174	32	135,5	129,56	70	16	20	13	1,3
N0841400175	33	139,6	133,6	70	16	20	13	1,3
N0841400176	34	143,6	137,64	70	16	20	13	1,3
N0841400177	35	147,6	141,68	70	16	20	13	1,3
N0841400178	36	151,7	145,72	70	16	25	13	1,3
N0841400179	37	155,7	149,76	70	16	25	13	1,3
N0841400180	38	159,8	153,8	70	16	25	13	1,3
N0841400181	39	163,8	157,83	70	16	25	13	1,3
N0841400182	40	167,8	161,87	70	16	25	13	1,3

08B1 - 1/2" x 5/16"

08B2 - 1/2" x 5/16"

Steek 1/2" x breedte 5/16" - Simplex

Bestel nummer	tand Z	de mm	dp mm	dm mm	D1 mm	A mm	r3 mm	c
N08B1400200	8	37,2	33,18	20	10	25	13	1,3
N08B1400201	9	41	37,13	24	10	25	13	1,3
N08B1400202	10	45,2	41,1	26	10	25	13	1,3
N08B1400203	11	48,7	45,07	29	10	25	13	1,3
N08B1400204	12	53	49,07	33	10	28	13	1,3
N08B1400205	13	57,4	53,06	37	10	28	13	1,3
N08B1400206	14	61,8	57,07	41	10	28	13	1,3
N08B1400207	15	65,5	61,09	45	10	28	13	1,3
N08B1400208	16	69,5	65,1	50	12	28	13	1,3
N08B1400209	17	73,6	69,11	52	12	28	13	1,3
N08B1400210	18	77,8	73,14	56	12	28	13	1,3
N08B1400211	19	81,7	77,16	60	12	28	13	1,3
N08B1400212	20	85,8	81,19	64	12	28	13	1,3
N08B1400213	21	89,7	85,22	68	12	28	13	1,3
N08B1400214	22	93,8	89,24	70	12	28	13	1,3
N08B1400215	23	98,2	93,27	70	14	28	13	1,3
N08B1400216	24	101,8	97,29	70	14	28	13	1,3
N08B1400217	25	105,8	101,33	70	14	28	13	1,3
N08B1400218	26	110	105,36	70	16	30	13	1,3
N08B1400219	27	114	109,4	70	16	30	13	1,3
N08B1400220	28	118	113,42	70	16	30	13	1,3
N08B1400221	29	122	117,46	80	16	30	13	1,3
N08B1400222	30	126,1	121,5	80	16	30	13	1,3
N08B1400223	31	130,2	125,54	90	16	30	13	1,3
N08B1400224	32	134,3	129,56	90	16	30	13	1,3
N08B1400225	33	138,4	133,6	90	16	30	13	1,3
N08B1400226	34	142,6	137,64	90	16	30	13	1,3
N08B1400227	35	146,7	141,68	90	16	30	13	1,3
N08B1400228	36	151	145,72	90	16	35	13	1,3
N08B1400229	37	154,6	149,76	90	16	35	13	1,3
N08B1400230	38	158,6	153,8	90	16	35	13	1,3
N08B1400231	39	162,7	157,83	90	16	35	13	1,3
N08B1400232	40	166,8	161,87	90	16	35	13	1,3

Steek 1/2" x breedte 5/16" - Duplex

Bestel nummer	tand Z	de mm	dp mm	dm mm	D1 mm	A mm	r3 mm	c	b1 mm	B2 mm
N08B2400680	8	37,2	33,18	20	10	32	13	1,3	7	21
N08B2400681	9	41	37,13	24	10	32	13	1,3	7	21
N08B2400682	10	45,2	41,1	28	10	32	13	1,3	7	21
N08B2400683	11	48,7	45,07	32	12	35	13	1,3	7	21
N08B2400684	12	53	49,07	35	12	35	13	1,3	7	21
N08B2400685	13	57,4	53,06	38	12	35	13	1,3	7	21
N08B2400686	14	61,8	57,07	42	12	35	13	1,3	7	21
N08B2400687	15	65,5	61,09	46	12	35	13	1,3	7	21
N08B2400688	16	69,5	65,1	50	14	35	13	1,3	7	21
N08B2400689	17	73,6	69,11	54	14	35	13	1,3	7	21
N08B2400690	18	77,8	73,14	58	14	35	13	1,3	7	21
N08B2400691	19	81,7	77,16	62	14	35	13	1,3	7	21
N08B2400692	20	85,8	81,19	66	14	35	13	1,3	7	21
N08B2400693	21	89,7	85,22	70	16	40	13	1,3	7	21
N08B2400694	22	93,8	89,24	70	16	40	13	1,3	7	21
N08B2400695	23	98,2	93,27	70	16	40	13	1,3	7	21
N08B2400696	24	101,8	97,29	75	16	40	13	1,3	7	21
N08B2400697	25	105,8	101,33	80	16	40	13	1,3	7	21
N08B2400698	26	110	105,36	85	20	40	13	1,3	7	21
N08B2400699	27	114	109,4	85	20	40	13	1,3	7	21
N08B2400700	28	118	113,42	90	20	40	13	1,3	7	21
N08B2400701	29	122	117,46	95	20	40	13	1,3	7	21
N08B2400702	30	126,1	121,5	100	20	40	13	1,3	7	21
N08B2401120	31	130,2	125,54	100	20	40	13	1,3	7	21
N08B2400703	32	134,3	129,56	100	20	40	13	1,3	7	21
N08B2401121	33	138,4	133,6	100	20	40	13	1,3	7	21
N08B2401122	34	142,6	137,64	100	20	40	13	1,3	7	21
N08B2400704	35	146,7	141,68	100	20	40	13	1,3	7	21
N08B2401123	36	151	145,72	110	20	40	13	1,3	7	21
N08B2401124	37	154,6	149,76	110	20	40	13	1,3	7	21
N08B2400705	38	158,6	153,8	110	20	40	13	1,3	7	21
N08B2400706	39	162,7	157,83	110	20	40	13	1,3	7	21
N08B2400707	40	166,8	161,87	110	20	40	13	1,3	7	21

Boringen en spiebanen kunnen door onze eigen technische dienst worden aangebracht.

08B3 - 1/2" x 5/16"

10B1 - 5/8" x 3/8"

Steek 1/2" x breedte 5/16" - Triplex

Bestel nummer	tand Z	de mm	dp mm	dm mm	D1 mm	A mm	r3 mm	c mm	b1 mm	B3 mm
N08B3400860	8	37,2	33,18	20	10	46	13	1,3	7	34,9
N08B3400861	9	41	37,13	24	12	46	13	1,3	7	34,9
N08B3400862	10	45,2	41,1	28	12	46	13	1,3	7	34,9
N08B3400863	11	48,7	45,07	32	14	50	13	1,3	7	34,9
N08B3400864	12	53	49,07	35	14	50	13	1,3	7	34,9
N08B3400865	13	57,4	53,06	38	14	50	13	1,3	7	34,9
N08B3400866	14	61,8	57,07	42	14	50	13	1,3	7	34,9
N08B3400867	15	65,5	61,09	46	14	50	13	1,3	7	34,9
N08B3400868	16	69,5	65,1	50	16	50	13	1,3	7	34,9
N08B3400869	17	73,6	69,11	54	16	50	13	1,3	7	34,9
N08B3400870	18	77,8	73,14	58	16	50	13	1,3	7	34,9
N08B3400871	19	81,7	77,16	62	16	50	13	1,3	7	34,9
N08B3400872	20	85,8	81,19	66	16	50	13	1,3	7	34,9
N08B3400873	21	89,7	85,22	70	20	55	13	1,3	7	34,9
N08B3400874	22	93,8	89,24	70	20	55	13	1,3	7	34,9
N08B3400875	23	98,2	93,27	70	20	55	13	1,3	7	34,9
N08B3400876	24	101,8	97,29	75	20	55	13	1,3	7	34,9
N08B3400877	25	105,8	101,33	80	20	55	13	1,3	7	34,9
N08B3400878	26	110	105,36	85	20	55	13	1,3	7	34,9
N08B3400879	27	114	109,4	85	20	55	13	1,3	7	34,9
N08B3400880	28	118	113,42	90	20	55	13	1,3	7	34,9
N08B3400881	29	122	117,46	95	20	55	13	1,3	7	34,9
N08B3400882	30	126,1	121,5	100	20	55	13	1,3	7	34,9
N08B3401310	31	130,2	125,54	110	20	55	13	1,3	7	34,9
N08B3400883	32	134,3	129,56	110	20	55	13	1,3	7	34,9
N08B3401311	33	138,4	133,6	110	20	55	13	1,3	7	34,9
N08B3401312	34	142,6	137,64	110	20	55	13	1,3	7	34,9
N08B3400884	35	146,7	141,68	110	20	55	13	1,3	7	34,9
N08B3401313	36	151	145,72	120	25	55	13	1,3	7	34,9
N08B3401314	37	154,6	149,76	120	25	55	13	1,3	7	34,9
N08B3400885	38	158,6	153,8	120	25	55	13	1,3	7	34,9
N08B3401315	39	162,7	157,83	120	25	55	13	1,3	7	34,9
N08B3400707	40	166,8	161,87	120	25	55	13	1,3	7	34,9

Steek 5/8" x breedte 3/8" - Simplex

Bestel nummer	tand Z	de mm	dp mm	dm mm	D1 mm	A mm	r3 mm	c mm
N10B1400240	8	47	41,48	25	10	25	16	1,6
N10B1400241	9	52,6	46,42	30	10	25	16	1,6
N10B1400242	10	57,5	51,37	35	10	25	16	1,6
N10B1400243	11	63	56,34	37	12	30	16	1,6
N10B1400244	12	68	61,34	42	12	30	16	1,6
N10B1400245	13	73	66,32	47	12	30	16	1,6
N10B1400246	14	78	71,34	52	12	30	16	1,6
N10B1400247	15	83	76,36	57	12	30	16	1,6
N10B1400248	16	88	81,37	60	12	30	16	1,6
N10B1400249	17	93	86,39	60	12	30	16	1,6
N10B1400250	18	98,3	91,42	70	14	30	16	1,6
N10B1400251	19	103,3	96,45	70	14	30	16	1,6
N10B1400252	20	108,4	101,49	75	14	30	16	1,6
N10B1400253	21	113,4	106,52	75	16	30	16	1,6
N10B1400254	22	118	111,55	80	16	30	16	1,6
N10B1400255	23	123,4	116,58	80	16	30	16	1,6
N10B1400256	24	128,3	121,62	80	16	30	16	1,6
N10B1400257	25	134	126,66	80	16	30	16	1,6
N10B1400258	26	139	131,7	85	20	35	16	1,6
N10B1400259	27	144	136,75	85	20	35	16	1,6
N10B1400260	28	148,7	141,78	90	20	35	16	1,6
N10B1400261	29	153,8	146,83	90	20	35	16	1,6
N10B1400262	30	158,8	151,87	90	20	35	16	1,6
N10B1400263	31	163,9	156,92	95	20	35	16	1,6
N10B1400264	32	168,9	161,95	95	20	35	16	1,6
N10B1400265	33	174,5	167	95	20	35	16	1,6
N10B1400266	34	179	172,05	95	20	35	16	1,6
N10B1400267	35	184,1	177,1	95	20	35	16	1,6
N10B1400268	36	189,1	182,15	100	20	35	16	1,6
N10B1400269	37	194,2	187,2	100	20	35	16	1,6
N10B1400270	38	199,2	192,24	100	20	35	16	1,6
N10B1400271	39	204,2	197,29	100	20	35	16	1,6
N10B1400272	40	209,3	202,34	100	20	35	16	1,6

Boringen en spiebanen kunnen door onze eigen technische dienst worden aangebracht.

3.2.2 Rollenkettingwielen met naaf - staal

10B2 - 5/8" x 3/8"

10B3 - 5/8" x 3/8"

Steek 5/8" x breedte 3/8" - Duplex

Bestel nummer	tand Z	de mm	dp mm	dm mm	D1 mm	A mm	r3 mm	c mm	b1 mm	B2 mm
N10B2400710	8	47	41,48	25	12	40	16	1,6	9	25,5
N10B2400711	9	52,6	46,42	30	12	40	16	1,6	9	25,5
N10B2400712	10	57,5	51,37	35	12	40	16	1,6	9	25,5
N10B2400713	11	63	56,34	39	14	40	16	1,6	9	25,5
N10B2400714	12	68	61,34	44	14	40	16	1,6	9	25,5
N10B2400715	13	73	66,32	49	14	40	16	1,6	9	25,5
N10B2400716	14	78	71,34	54	14	40	16	1,6	9	25,5
N10B2400717	15	83	76,36	59	14	40	16	1,6	9	25,5
N10B2400718	16	88	81,37	64	16	45	16	1,6	9	25,5
N10B2400719	17	93	86,39	69	16	45	16	1,6	9	25,5
N10B2400720	18	98,3	91,42	74	16	45	16	1,6	9	25,5
N10B2400721	19	103,3	96,45	79	16	45	16	1,6	9	25,5
N10B2400722	20	108,4	101,49	84	16	45	16	1,6	9	25,5
N10B2400723	21	113,4	106,52	85	16	45	16	1,6	9	25,5
N10B2400724	22	118	111,55	90	16	45	16	1,6	9	25,5
N10B2400725	23	123,4	116,58	95	16	45	16	1,6	9	25,5
N10B2400726	24	128,3	121,62	100	16	45	16	1,6	9	25,5
N10B2400727	25	134	126,66	105	16	45	16	1,6	9	25,5
N10B2400728	26	139	131,7	110	20	45	16	1,6	9	25,5
N10B2400729	27	144	136,75	110	20	45	16	1,6	9	25,5
N10B2400730	28	148,7	141,78	115	20	45	16	1,6	9	25,5
N10B2400731	29	153,8	146,83	115	20	45	16	1,6	9	25,5
N10B2400732	30	158,8	151,87	120	20	45	16	1,6	9	25,5
N10B2401130	31	163,9	156,92	120	20	45	16	1,6	9	25,5
N10B2400733	32	168,9	161,95	120	20	45	16	1,6	9	25,5
N10B2401131	33	174,5	167	120	20	45	16	1,6	9	25,5
N10B2401132	34	179	172,05	120	20	45	16	1,6	9	25,5
N10B2400734	35	184,1	177,1	120	20	45	16	1,6	9	25,5
N10B2401133	36	189,1	182,15	120	20	45	16	1,6	9	25,5
N10B2401134	37	194,2	187,2	120	20	45	16	1,6	9	25,5
N10B2400735	38	199,2	192,24	120	20	45	16	1,6	9	25,5
N10B2401135	39	204,2	197,29	120	20	45	16	1,6	9	25,5
N10B2401136	40	209,3	202,34	120	20	45	16	1,6	9	25,5

Steek 5/8" x breedte 3/8" - Triplex

Bestel nummer	tand Z	de mm	dp mm	dm mm	D1 mm	A mm	r3 mm	c mm	b1 mm	B3 mm
N10B3400890	8	47	41,48	25	12	55	16	1,6	9	42,1
N10B3400891	9	52,6	46,42	30	12	55	16	1,6	9	42,1
N10B3400892	10	57,5	51,37	35	16	55	16	1,6	9	42,1
N10B3400893	11	63	56,34	39	16	55	16	1,6	9	42,1
N10B3400894	12	68	61,34	44	16	55	16	1,6	9	42,1
N10B3400895	13	73	66,32	49	16	55	16	1,6	9	42,1
N10B3400896	14	78	71,34	54	16	55	16	1,6	9	42,1
N10B3400897	15	83	76,36	59	16	55	16	1,6	9	42,1
N10B3400898	16	88	81,37	64	16	60	16	1,6	9	42,1
N10B3400899	17	93	86,39	69	16	60	16	1,6	9	42,1
N10B3400900	18	98,3	91,42	74	16	60	16	1,6	9	42,1
N10B3400901	19	103,3	96,45	79	16	60	16	1,6	9	42,1
N10B3400902	20	108,4	101,49	84	16	60	16	1,6	9	42,1
N10B3400903	21	113,4	106,52	85	20	60	16	1,6	9	42,1
N10B3400904	22	118	111,55	90	20	60	16	1,6	9	42,1
N10B3400905	23	123,4	116,58	95	20	60	16	1,6	9	42,1
N10B3400906	24	128,3	121,62	100	20	60	16	1,6	9	42,1
N10B3400907	25	134	126,66	105	20	60	16	1,6	9	42,1
N10B3400908	26	139	131,7	110	20	60	16	1,6	9	42,1
N10B3400909	27	144	136,75	110	20	60	16	1,6	9	42,1
N10B3400910	28	148,7	141,78	115	20	60	16	1,6	9	42,1
N10B3400911	29	153,8	146,83	115	20	60	16	1,6	9	42,1
N10B3400912	30	158,8	151,87	120	20	60	16	1,6	9	42,1
N10B3401280	31	163,9	156,92	120	20	60	16	1,6	9	42,1
N10B3400913	32	168,9	161,95	120	20	60	16	1,6	9	42,1
N10B3401281	33	174,5	167	120	20	60	16	1,6	9	42,1
N10B3401282	34	179	172,05	120	20	60	16	1,6	9	42,1
N10B3400914	35	184,1	177,1	120	20	60	16	1,6	9	42,1
N10B3401283	36	189,1	182,15	120	25	60	16	1,6	9	42,1
N10B3401284	37	194,2	187,2	120	25	60	16	1,6	9	42,1
N10B3400915	38	199,2	192,24	120	25	60	16	1,6	9	42,1
N10B3401285	39	204,2	197,29	120	25	60	16	1,6	9	42,1
N10B3401286	40	209,3	202,34	120	25	60	16	1,6	9	42,1

Boringen en spiebanen kunnen door onze eigen technische dienst worden aangebracht.

12B1 - 3/4" x 7/16"

12B2 - 3/4" x 7/16"

Steek 3/4" x breedte 7/16" - Simplex

Bestel nummer	tand Z	de mm	dp mm	dm mm	D1 mm	A mm	r3 mm	c
N12B1400280	8	57,6	49,78	31	12	30	19	2
N12B1400281	9	62	55,7	37	12	30	19	2
N12B1400282	10	69	61,64	42	12	30	19	2
N12B1400291	19	124,2	115,75	80	16	35	19	2
N12B1400283	11	75	67,61	46	14	35	19	2
N12B1400284	12	81,5	73,61	52	14	35	19	2
N12B1400285	13	87,5	79,59	58	14	35	19	2
N12B1400286	14	93,6	85,61	64	14	35	19	2
N12B1400287	15	99,8	91,63	70	14	35	19	2
N12B1400288	16	105,5	97,65	75	16	35	19	2
N12B1400289	17	111,5	103,67	80	16	35	19	2
N12B1400290	18	118	109,71	80	16	35	19	2
N12B1400292	20	129,7	121,78	80	16	35	19	2
N12B1400293	21	136	127,82	90	20	40	19	2
N12B1400294	22	141,8	133,86	90	20	40	19	2
N12B1400295	23	149	139,9	90	20	40	19	2
N12B1400296	24	153,9	145,94	90	20	40	19	2
N12B1400297	25	160	152	90	20	40	19	2
N12B1400298	26	165,9	158,04	95	20	40	19	2
N12B1400299	27	172,3	164,09	95	20	40	19	2
N12B1400300	28	178	170,13	95	20	40	19	2
N12B1400301	29	184,1	176,19	95	20	40	19	2
N12B1400302	30	190,5	182,25	95	20	40	19	2
N12B1400303	31	196,3	188,31	100	20	40	19	2
N12B1400304	32	203,3	194,35	100	20	40	19	2
N12B1400305	33	209,3	200,4	100	20	40	19	2
N12B1400306	34	214,6	206,46	100	20	40	19	2
N12B1400307	35	221	212,52	100	20	40	19	2
N12B1400308	36	226,8	218,58	100	20	40	19	2
N12B1400309	37	232,9	224,64	100	20	40	19	2
N12B1400310	38	239	230,69	100	20	40	19	2
N12B1400311	39	245,1	236,75	100	20	40	19	2
N12B1400312	40	251,3	242,81	100	20	40	19	2

Steek 3/4" x breedte 7/16" - Duplex

Bestel nummer	tand Z	de mm	dp mm	dm mm	D1 mm	A mm	r3 mm	c	b1 mm	B3 mm
N12B2400740	8	57,6	49,78	31	12	45	19	2	10,8	30,3
N12B2400741	9	62	55,7	37	12	45	19	2	10,8	30,3
N12B2400742	10	69	61,64	42	12	45	19	2	10,8	30,3
N12B2400743	11	75	67,61	47	16	50	19	2	10,8	30,3
N12B2400744	12	81,5	73,61	53	16	50	19	2	10,8	30,3
N12B2400745	13	87,5	79,59	59	16	50	19	2	10,8	30,3
N12B2400746	14	93,6	85,61	65	16	50	19	2	10,8	30,3
N12B2400747	15	99,8	91,63	71	16	50	19	2	10,8	30,3
N12B2400748	16	105,5	97,65	77	20	50	19	2	10,8	30,3
N12B2400749	17	111,5	103,67	83	20	50	19	2	10,8	30,3
N12B2400750	18	118	109,71	89	20	50	19	2	10,8	30,3
N12B2400751	19	124,2	115,75	95	20	50	19	2	10,8	30,3
N12B2400752	20	129,7	121,78	100	20	50	19	2	10,8	30,3
N12B2400753	21	136	127,82	100	20	50	19	2	10,8	30,3
N12B2400754	22	141,8	133,86	100	20	50	19	2	10,8	30,3
N12B2400755	23	149	139,9	110	20	50	19	2	10,8	30,3
N12B2400756	24	153,9	145,94	110	20	50	19	2	10,8	30,3
N12B2400757	25	160	152	120	20	50	19	2	10,8	30,3
N12B2400758	26	165,9	158,04	120	20	50	19	2	10,8	30,3
N12B2400759	27	172,3	164,09	120	20	50	19	2	10,8	30,3
N12B2400760	28	178	170,13	120	20	50	19	2	10,8	30,3
N12B2400761	29	184,1	176,19	120	20	50	19	2	10,8	30,3
N12B2400762	30	190,5	182,25	120	20	50	19	2	10,8	30,3
N12B2401140	31	196,3	188,31	130	20	50	19	2	10,8	30,3
N12B2400763	32	203,3	194,35	130	20	50	19	2	10,8	30,3
N12B2401141	33	209,3	200,4	130	20	50	19	2	10,8	30,3
N12B2401142	34	214,6	206,46	130	20	50	19	2	10,8	30,3
N12B2400764	35	221	212,52	130	20	50	19	2	10,8	30,3
N12B2401143	36	226,8	218,58	130	25	50	19	2	10,8	30,3
N12B2401144	37	232,9	224,64	130	25	50	19	2	10,8	30,3
N12B2400765	38	239	230,69	130	25	50	19	2	10,8	30,3
N12B2401145	39	245,1	236,75	130	25	50	19	2	10,8	30,3
N12B2400766	40	251,3	242,81	130	25	50	19	2	10,8	30,3

Boringen en spiebanen kunnen door onze eigen technische dienst worden aangebracht.

12B3 - 3/4" x 7/16"

Steek 3/4" x breedte 7/16" - Triplex

Bestel nummer	tand Z	de mm	dp mm	dm mm	D1 mm	A mm	r3 mm	c mm	b1 mm	B3 mm
N12B3400920	8	57,6	49,78	31	16	65	19	2	10,8	49,8
N12B3400921	9	62	55,7	37	16	65	19	2	10,8	49,8
N12B3400922	10	69	61,64	42	16	65	19	2	10,8	49,8
N12B3400923	11	75	67,61	47	20	70	19	2	10,8	49,8
N12B3400924	12	81,5	73,61	53	20	70	19	2	10,8	49,8
N12B3400925	13	87,5	79,59	59	20	70	19	2	10,8	49,8
N12B3400926	14	93,6	85,61	65	20	70	19	2	10,8	49,8
N12B3400927	15	99,8	91,63	71	20	70	19	2	10,8	49,8
N12B3400928	16	105,5	97,65	77	20	70	19	2	10,8	49,8
N12B3400929	17	111,5	103,67	83	20	70	19	2	10,8	49,8
N12B3400930	18	118	109,71	89	20	70	19	2	10,8	49,8
N12B3400931	19	124,2	115,75	95	20	70	19	2	10,8	49,8
N12B3400932	20	129,7	121,78	100	20	70	19	2	10,8	49,8
N12B3400933	21	136	127,82	100	20	70	19	2	10,8	49,8
N12B3400934	22	141,8	133,86	100	20	70	19	2	10,8	49,8
N12B3400935	23	149	139,9	110	20	70	19	2	10,8	49,8
N12B3400936	24	153,9	145,94	110	20	70	19	2	10,8	49,8
N12B3400937	25	160	152	120	20	70	19	2	10,8	49,8
N12B3400938	26	165,9	158,04	120	20	70	19	2	10,8	49,8
N12B3400939	27	172,3	164,09	120	20	70	19	2	10,8	49,8
N12B3400940	28	178	170,13	120	20	70	19	2	10,8	49,8
N12B3400941	29	184,1	176,19	120	20	70	19	2	10,8	49,8
N12B3400942	30	190,5	182,25	120	20	70	19	2	10,8	49,8
N12B3401330	31	196,3	188,31	130	25	70	19	2	10,8	49,8
N12B3400943	32	203,3	194,35	130	25	70	19	2	10,8	49,8
N12B3401331	33	209,3	200,4	130	25	70	19	2	10,8	49,8
N12B3401332	34	214,6	206,46	130	25	70	19	2	10,8	49,8
N12B3400944	35	221	212,52	130	25	70	19	2	10,8	49,8
N12B3401333	36	226,8	218,58	130	25	70	19	2	10,8	49,8
N12B3401334	37	232,9	224,64	130	25	70	19	2	10,8	49,8
N12B3400945	38	239	230,69	130	25	70	19	2	10,8	49,8
N12B3401335	39	245,1	236,75	130	25	70	19	2	10,8	49,8
N12B3401336	40	251,3	242,81	130	25	70	19	2	10,8	49,8

16B1 - 1" x 17,02 mm

Steek 3/4" x breedte 7/16" - Simplex

Bestel nummer	tand Z	de mm	dp mm	dm mm	D1 mm	A mm	r3 mm	c mm
N16B1400320	8	77	66,37	42	16	35	26	2,5
N16B1400321	9	85	74,27	50	16	35	26	2,5
N16B1400322	10	93	82,19	55	16	35	26	2,5
N16B1400323	11	99,5	90,14	61	16	40	26	2,5
N16B1400324	12	109	98,14	69	16	40	26	2,5
N16B1400325	13	117	106,12	78	16	40	26	2,5
N16B1400326	14	125	114,15	84	16	40	26	2,5
N16B1400327	15	133	122,17	92	16	40	26	2,5
N16B1400328	16	141	130,2	100	20	45	26	2,5
N16B1400329	17	149	138,22	100	20	45	26	2,5
N16B1400330	18	157	146,28	100	20	45	26	2,5
N16B1400331	19	165,2	154,33	100	20	45	26	2,5
N16B1400332	20	173,2	162,38	100	20	45	26	2,5
N16B1400333	21	181,2	170,43	110	20	50	26	2,5
N16B1400334	22	189,3	178,48	110	20	50	26	2,5
N16B1400335	23	197,5	186,53	110	20	50	26	2,5
N16B1400336	24	205,5	194,59	110	20	50	26	2,5
N16B1400337	25	213,5	202,66	110	20	50	26	2,5
N16B1400338	26	221,6	210,72	120	20	50	26	2,5
N16B1400339	27	229,6	218,79	120	20	50	26	2,5
N16B1400340	28	237,7	226,85	120	20	50	26	2,5
N16B1400341	29	245,8	234,92	120	20	50	26	2,5
N16B1400342	30	254	243	120	20	50	26	2,5
N16B1400343	31	262	251,08	120	25	50	26	2,5
N16B1400344	32	270	259,13	120	25	50	26	2,5
N16B1400345	33	278,5	267,21	120	25	50	26	2,5
N16B1400346	34	287	275,28	120	25	50	26	2,5
N16B1400347	35	296,2	283,36	120	25	50	26	2,5
N16B1400348	36	304,6	291,44	120	25	50	26	2,5
N16B1400349	37	312,6	299,51	120	25	50	26	2,5
N16B1400350	38	320,7	307,59	120	25	50	26	2,5
N16B1400351	39	328,8	315,67	120	25	50	26	2,5
N16B1400352	40	336,9	323,75	120	25	50	26	2,5

Blauw aangegeven artikelnummers = uitvoering met aangestane naaf

Boringen en spiebanen kunnen door onze eigen technische dienst worden aangebracht.

3.2.2 Rollenkettingwielen met naaf - staal

16B2 - 1" x 17,02 mm

Steek 1" x breedte 17,02 mm - Duplex

Bestel nummer	tand Z	de mm	dp mm	dm mm	D1 mm	A mm	r3 mm	c mm	b1 mm	B2 mm
N16B2400770	8	77	66,37	42	16	65	26	2,5	15,8	47,7
N16B2400771	9	85	74,27	50	16	65	26	2,5	15,8	47,7
N16B2400772	10	93	82,19	56	16	65	26	2,5	15,8	47,7
N16B2400773	11	99,5	90,14	64	20	70	26	2,5	15,8	47,7
N16B2400774	12	109	98,14	72	20	70	26	2,5	15,8	47,7
N16B2400775	13	117	106,12	80	20	70	26	2,5	15,8	47,7
N16B2400776	14	125	114,15	88	20	70	26	2,5	15,8	47,7
N16B2400777	15	133	122,17	96	20	70	26	2,5	15,8	47,7
N16B2400778	16	141	130,2	104	20	70	26	2,5	15,8	47,7
N16B2400779	17	149	138,22	112	20	70	26	2,5	15,8	47,7
N16B2400780	18	157	146,28	120	20	70	26	2,5	15,8	47,7
N16B2400781	19	165,2	154,33	128	20	70	26	2,5	15,8	47,7
N16B2400782	20	173,2	162,38	130	20	70	26	2,5	15,8	47,7
N16B2400783	21	181,2	170,43	130	25	70	26	2,5	15,8	47,7
N16B2400784	22	189,3	178,48	130	25	70	26	2,5	15,8	47,7
N16B2400785	23	197,5	186,53	130	25	70	26	2,5	15,8	47,7
N16B2400786	24	205,5	194,59	130	25	70	26	2,5	15,8	47,7
N16B2400787	25	213,5	202,66	130	25	70	26	2,5	15,8	47,7
N16B2400788	26	221,6	210,72	130	25	70	26	2,5	15,8	47,7
N16B2400789	27	229,6	218,79	130	25	70	26	2,5	15,8	47,7
N16B2400790	28	237,7	226,85	130	25	70	26	2,5	15,8	47,7
N16B2400791	29	245,8	234,92	130	25	70	26	2,5	15,8	47,7
N16B2400792	30	254	243	130	25	70	26	2,5	15,8	47,7
N16B2401160	31	262	251,08	140	25	70	26	2,5	15,8	47,7
N16B2400793	32	270	259,13	140	25	70	26	2,5	15,8	47,7
N16B2401161	33	278,5	267,21	140	25	70	26	2,5	15,8	47,7
N16B2400796	34	287	275,28	140	25	70	26	2,5	15,8	47,7
N16B2400794	35	296,2	283,36	140	25	70	26	2,5	15,8	47,7
N16B2401162	36	304,6	291,44	140	25	70	26	2,5	15,8	47,7
N16B2401163	37	312,6	299,51	140	25	70	26	2,5	15,8	47,7
N16B2400795	38	320,7	307,59	140	25	70	26	2,5	15,8	47,7
N16B2401164	39	328,8	315,67	140	25	70	26	2,5	15,8	47,7
N16B2401165	40	336,9	323,75	140	25	70	26	2,5	15,8	47,7

Blauw aangegeven artikelnummers = uitvoering met aangefaste naaf

16B3 - 1" x 17,02 mm

Steek 1" x breedte 17,02 mm - Triplex

Bestel nummer	tand Z	de mm	dp mm	dm mm	D1 mm	A mm	r3 mm	c mm	b1 mm	B3 mm
16B3400950	8	77	66,37	42	20	95	26	2,5	15,8	79,6
N16B3400951	9	85	74,27	50	20	95	26	2,5	15,8	79,6
N16B3400952	10	93	82,19	56	20	95	26	2,5	15,8	79,6
N16B3400953	11	99,5	90,14	64	25	100	26	2,5	15,8	79,6
N16B3400954	12	109	98,14	72	25	100	26	2,5	15,8	79,6
N16B3400955	13	117	106,12	80	25	100	26	2,5	15,8	79,6
N16B3400956	14	125	114,15	88	25	100	26	2,5	15,8	79,6
N16B3400957	15	133	122,17	96	25	100	26	2,5	15,8	79,6
N16B3400958	16	141	130,2	104	30	100	26	2,5	15,8	79,6
N16B3400959	17	149	138,22	112	30	100	26	2,5	15,8	79,6
N16B3400960	18	157	146,28	120	30	100	26	2,5	15,8	79,6
N16B3400961	19	165,2	154,33	128	30	100	26	2,5	15,8	79,6
N16B3400962	20	173,2	162,38	130	30	100	26	2,5	15,8	79,6
N16B3400963	21	181,2	170,43	130	30	100	26	2,5	15,8	79,6
N16B3400964	22	189,3	178,48	130	30	100	26	2,5	15,8	79,6
N16B3400965	23	197,5	186,53	130	30	100	26	2,5	15,8	79,6
N16B3400966	24	205,5	194,59	130	30	100	26	2,5	15,8	79,6
N16B3400967	25	213,5	202,66	130	30	100	26	2,5	15,8	79,6
N16B3400968	26	221,6	210,72	130	30	100	26	2,5	15,8	79,6
N16B3400969	27	229,6	218,79	130	30	100	26	2,5	15,8	79,6
N16B3400970	28	237,7	226,85	130	30	100	26	2,5	15,8	79,6
N16B3400971	29	245,8	234,92	130	30	100	26	2,5	15,8	79,6
N16B3400972	30	254	243	130	30	100	26	2,5	15,8	79,6
N16B3401360	31	262	251,08	140	30	100	26	2,5	15,8	79,6
N16B3400973	32	270	259,13	140	30	100	26	2,5	15,8	79,6
N16B3401361	33	278,5	267,21	140	30	100	26	2,5	15,8	79,6
N16B3401362	34	287	275,28	140	30	100	26	2,5	15,8	79,6
N16B3400974	35	296,2	283,36	140	30	100	26	2,5	15,8	79,6
N16B3401363	36	304,6	291,44	140	30	100	26	2,5	15,8	79,6
N16B3401364	37	312,6	299,51	140	30	100	26	2,5	15,8	79,6
N16B3400975	38	320,7	307,59	140	30	100	26	2,5	15,8	79,6
N16B3401365	39	328,8	315,67	140	30	100	26	2,5	15,8	79,6
N16B3401366	40	336,9	323,75	140	30	100	26	2,5	15,8	79,6

Blauw aangegeven artikelnummers = uitvoering met aangefaste naaf

Boringen en spiebanen kunnen door onze eigen technische dienst worden aangebracht.

20B1 - 1"1/4 x 3/4"

20B2 - 1"1/4 x 3/4"

Steek 1"1/4 x breedte 3/4" - Simplex

Bestel nummer	tand Z	de mm	dp mm	dm mm	D1 mm	A mm	r3 mm	c
N20B1400360	8	98,1	82,96	53	20	40	32	3,5
N20B1400361	9	108	92,84	63	20	40	32	3,5
N20B1400362	10	117,9	102,74	70	20	40	32	3,5
N20B1400363	11	127,8	112,68	77	20	45	32	3,5
N20B1400364	12	137,8	122,68	88	20	45	32	3,5
N20B1400365	13	147,8	132,65	98	20	45	32	3,5
N20B1400366	14	157,8	142,68	108	20	45	32	3,5
N20B1400367	15	167,9	152,72	118	20	45	32	3,5
N20B1400368	16	177,9	162,75	120	25	50	32	3,5
N20B1400369	17	187,9	172,78	120	25	50	32	3,5
N20B1400370	18	198	182,85	120	25	50	32	3,5
N20B1400371	19	208,1	192,91	120	25	50	32	3,5
N20B1400372	20	218,1	202,98	120	25	50	32	3,5
N20B1400373	21	228,2	213,04	140	25	55	32	3,5
N20B1400374	22	238,3	223,11	140	25	55	32	3,5
N20B1400375	23	248,3	233,17	140	25	55	32	3,5
N20B1400376	24	258,4	243,23	140	25	55	32	3,5
N20B1400377	25	268,5	253,33	140	25	55	32	3,5
N20B1400378	26	278,6	263,4	150	25	55	32	3,5
N20B1400379	27	288,6	273,49	150	25	55	32	3,5
N20B1400380	28	298,7	283,56	150	25	55	32	3,5
N20B1400381	29	308,8	293,65	150	25	55	32	3,5
N20B1400382	30	318,9	303,75	150	25	55	32	3,5
N20B1400390	31	329	313,85	160	25	55	32	3,5
N20B1400383	32	339,1	323,91	160	25	55	32	3,5
N20B1400391	33	349,2	334,01	160	25	55	32	3,5
N20B1400392	34	359,3	344,1	160	25	55	32	3,5
N20B1400384	35	369,4	354,2	160	25	55	32	3,5
N20B1400393	36	379,5	364,3	160	25	55	32	3,5
N20B1400394	37	389,5	374,39	160	25	55	32	3,5
N20B1400385	38	399,6	384,49	160	25	55	32	3,5
N20B1400395	39	409,7	394,59	160	25	55	32	3,5
N20B1400386	40	419,8	404,69	160	25	55	32	3,5

Blauw aangegeven artikelnummers = uitvoering met aangestane naaf

Steek 1"1/4 x breedte 3/4" - Duplex

Bestel nummer	tand Z	de mm	dp mm	dm mm	D1 mm	A mm	r3 mm	c mm	b1 mm	B2 mm
N20B2401170	8	98,1	82,96	53	20	75	32	3,5	18,2	54,6
N20B2401171	9	108	92,84	63	20	75	32	3,5	18,2	54,6
N20B2401172	10	117,9	102,74	70	20	75	32	3,5	18,2	54,6
N20B2401173	11	127,8	112,68	80	20	80	32	3,5	18,2	54,6
N20B2401174	12	137,8	122,68	90	20	80	32	3,5	18,2	54,6
N20B2400800	13	147,8	132,65	100	20	80	32	3,5	18,2	54,6
N20B2401175	14	157,8	142,68	110	20	80	32	3,5	18,2	54,6
N20B2400801	15	167,9	152,72	120	20	80	32	3,5	18,2	54,6
N20B2401176	16	177,9	162,75	120	25	80	32	3,5	18,2	54,6
N20B2400802	17	187,9	172,78	120	25	80	32	3,5	18,2	54,6
N20B2401177	18	198	182,85	120	25	80	32	3,5	18,2	54,6
N20B2400803	19	208,1	192,91	120	25	80	32	3,5	18,2	54,6
N20B2401178	20	218,1	202,98	120	25	80	32	3,5	18,2	54,6
N20B2400804	21	228,2	213,04	140	25	80	32	3,5	18,2	54,6
N20B2401179	22	238,3	223,11	140	25	80	32	3,5	18,2	54,6
N20B2400805	23	248,3	233,17	140	25	80	32	3,5	18,2	54,6
N20B2401180	24	258,4	243,23	140	25	80	32	3,5	18,2	54,6
N20B2400806	25	268,5	253,33	140	25	80	32	3,5	18,2	54,6
N20B2401181	26	278,6	263,4	150	25	80	32	3,5	18,2	54,6
N20B2401182	27	288,6	273,49	150	25	80	32	3,5	18,2	54,6
N20B2401183	28	298,7	283,56	150	25	80	32	3,5	18,2	54,6
N20B2401184	29	308,8	293,65	150	25	80	32	3,5	18,2	54,6
N20B2400807	30	318,9	303,75	150	25	80	32	3,5	18,2	54,6
N20B2401185	31	329	313,85	150	25	80	32	3,5	18,2	54,6
N20B2401186	32	339,1	323,91	150	25	80	32	3,5	18,2	54,6
N20B2401187	33	349,2	334,01	150	25	80	32	3,5	18,2	54,6
N20B2401188	34	359,3	344,1	150	25	80	32	3,5	18,2	54,6
N20B2400808	35	369,4	354,2	150	25	80	32	3,5	18,2	54,6
N20B2401189	36	379,5	364,3	150	30	80	32	3,5	18,2	54,6
N20B2401190	37	389,5	374,39	150	30	80	32	3,5	18,2	54,6
N20B2401191	38	399,6	384,49	150	30	80	32	3,5	18,2	54,6
N20B2401192	39	409,7	394,59	150	30	80	32	3,5	18,2	54,6
N20B2401193	40	419,8	404,69	150	30	80	32	3,5	18,2	54,6

Blauw aangegeven artikelnummers = uitvoering met aangestane naaf

Boringen en spiebanen kunnen door onze eigen technische dienst worden aangebracht.

20B3 - 1"1/4 x 3/4"

Steek 1"1/4 x breedte 3/4" - Triplex

Bestel nummer	tand Z	de mm	dp mm	dm mm	D1 mm	A mm	r3 mm	c mm	b1 mm	B3 mm
N20B3835008	8	98,1	82,96	53	20	110	32	3,5	18,2	91
N20B3835009	9	108	92,84	63	20	110	32	3,5	18,2	91
N20B3835010	10	117,9	102,74	70	20	110	32	3,5	18,2	91
N20B3835011	11	127,8	112,68	80	20	115	32	3,5	18,2	91
N20B3835012	12	137,8	122,68	90	20	115	32	3,5	18,2	91
N20B3835013	13	147,8	132,65	100	20	115	32	3,5	18,2	91
N20B3835014	14	157,8	142,68	110	20	115	32	3,5	18,2	91
N20B3835015	15	167,9	152,72	120	20	115	32	3,5	18,2	91
N20B3835016	16	177,9	162,75	120	25	115	32	3,5	18,2	91
N20B3835017	17	187,9	172,78	120	25	115	32	3,5	18,2	91
N20B3835018	18	198	182,85	120	25	115	32	3,5	18,2	91
N20B3835019	19	208,1	192,91	120	25	115	32	3,5	18,2	91
N20B3835020	20	218,1	202,98	120	25	115	32	3,5	18,2	91
N20B3835021	21	228,2	213,04	140	25	115	32	3,5	18,2	91
N20B3835022	22	238,3	223,11	140	25	115	32	3,5	18,2	91
N20B3835023	23	248,3	233,17	140	25	115	32	3,5	18,2	91
N20B3835024	24	258,4	243,23	140	25	115	32	3,5	18,2	91
N20B3835025	25	268,5	253,33	140	25	115	32	3,5	18,2	91
N20B3835026	26	278,6	263,4	150	25	115	32	3,5	18,2	91
N20B3835027	27	288,6	273,49	150	25	115	32	3,5	18,2	91
N20B3835028	28	298,7	283,56	150	25	115	32	3,5	18,2	91
N20B3835029	29	308,8	293,65	150	25	115	32	3,5	18,2	91
N20B3835030	30	318,9	303,75	150	25	115	32	3,5	18,2	91
N20B3835031	31	329	313,85	150	30	115	32	3,5	18,2	91
N20B3835032	32	339,1	323,91	150	30	115	32	3,5	18,2	91
N20B3835033	33	349,2	334,01	150	30	115	32	3,5	18,2	91
N20B3835034	34	359,3	344,1	150	30	115	32	3,5	18,2	91
N20B3835035	35	369,4	354,2	150	30	115	32	3,5	18,2	91
N20B3835036	36	379,5	364,3	150	30	115	32	3,5	18,2	91
N20B3835037	37	389,5	374,39	150	30	115	32	3,5	18,2	91
N20B3835038	38	399,6	384,49	150	30	115	32	3,5	18,2	91
N20B3835039	39	409,7	394,59	150	30	115	32	3,5	18,2	91
N20B3835040	40	419,8	404,69	150	30	115	32	3,5	18,2	91

Blauw aangegeven artikelnummers = uitvoering met aangestane naaf

24B1 - 1"1/2 x 1"

Steek 1"1/2 x breedte 1" - Simplex

Bestel nummer	tand Z	de mm	dp mm	dm mm	D1 mm	A mm	r3 mm	c mm
N24B1400400	8	115	99,55	58	20	45	38	4
N24B1400401	9	126,4	111,4	70	20	45	38	4
N24B1400402	10	138	123,29	80	20	45	38	4
N24B1400403	11	150	135,21	90	25	50	38	4
N24B1400404	12	162	147,22	102	25	50	38	4
N24B1400405	13	174,2	159,18	114	25	50	38	4
N24B1400406	14	186,2	171,22	128	25	50	38	4
N24B1400407	15	198,2	183,26	140	25	50	38	4
N24B1400408	16	210,3	195,3	140	25	55	38	4
N24B1400409	17	222,3	207,34	140	25	55	38	4
N24B1400410	18	234,3	219,42	140	25	55	38	4
N24B1400411	19	246,5	231,49	140	25	55	38	4
N24B1400412	20	258,6	243,57	140	25	55	38	4
N24B1400413	21	270,6	255,65	150	25	60	38	4
N24B1400414	22	282,7	267,73	150	25	60	38	4
N24B1400415	23	294,8	279,8	150	25	60	38	4
N24B1400416	24	306,8	291,88	150	25	60	38	4
N24B1400417	25	319	304	150	25	60	38	4
N24B1400418	26	331	316,08	160	30	60	38	4
N24B1400419	27	343,2	328,19	160	30	60	38	4
N24B1400420	28	355,2	340,27	160	30	60	38	4
N24B1400421	29	367,3	352,38	160	30	60	38	4
N24B1400422	30	379,5	364,5	160	30	60	38	4
N24B1401010	31	391,6	376,62	160	30	60	38	4
N24B1400423	32	403,7	388,69	160	30	60	38	4
N24B1401011	33	415,8	400,81	160	30	60	38	4
N24B1401012	34	427,8	412,93	160	30	60	38	4
N24B1400424	35	440	425,04	160	30	60	38	4
N24B1401013	36	452	437,16	160	30	60	38	4
N24B1401014	37	464,2	449,27	160	30	60	38	4
N24B1400425	38	476,2	461,39	160	30	60	38	4
N24B1401015	39	488,5	473,5	160	30	60	38	4
N24B1401016	40	500,6	485,62	160	30	60	38	4

Blauw aangegeven artikelnummers = uitvoering met aangestane naaf

Boringen en spiebanen kunnen door onze eigen technische dienst worden aangebracht.

24B2 - 1"1/2 x 1"

Steek 1"1/2 x breedte 1" - Duplex

Bestel nummer	tand Z	de mm	dp mm	dm mm	D1 mm	A mm	r3 mm	c mm	b1 mm	B2 mm
N24B2401210	8	115	99,55	58	25	95	38	4	23,6	72
N24B2401211	9	126,4	111,4	70	25	95	38	4	23,6	72
N24B2401212	10	138	123,29	80	25	95	38	4	23,6	72
N24B2401213	11	150	135,21	90	25	100	38	4	23,6	72
N24B2401214	12	162	147,22	102	25	100	38	4	23,6	72
N24B2400815	13	174,2	159,18	114	25	100	38	4	23,6	72
N24B2401215	14	186,2	171,22	128	25	100	38	4	23,6	72
N24B2400816	15	198,2	183,26	140	25	100	38	4	23,6	72
N24B2401216	16	210,3	195,3	140	25	100	38	4	23,6	72
N24B2400817	17	222,3	207,34	150	25	100	38	4	23,6	72
N24B2401217	18	234,3	219,42	160	25	100	38	4	23,6	72
N24B2400818	19	246,5	231,49	160	25	100	38	4	23,6	72
N24B2401218	20	258,6	243,57	160	25	100	38	4	23,6	72
N24B2400819	21	270,6	255,65	160	25	100	38	4	23,6	72
N24B2401219	22	282,7	267,73	160	25	100	38	4	23,6	72
N24B2400820	23	294,8	279,8	160	25	100	38	4	23,6	72
N24B2401220	24	306,8	291,88	160	25	100	38	4	23,6	72
N24B2400821	25	319	304	160	25	100	38	4	23,6	72
N24B2401221	26	331	316,08	160	30	100	38	4	23,6	72
N24B2401222	27	343,2	328,19	160	30	100	38	4	23,6	72
N24B2401223	28	355,2	340,27	160	30	100	38	4	23,6	72
N24B2401224	29	367,3	352,38	160	30	100	38	4	23,6	72
N24B2400822	30	379,5	364,5	160	30	100	38	4	23,6	72
N24B2401225	31	391,6	376,62	170	30	100	38	4	23,6	72
N24B2401226	32	403,7	388,69	170	30	100	38	4	23,6	72
N24B2401227	33	415,8	400,81	170	30	100	38	4	23,6	72
N24B2401228	34	427,8	412,93	170	30	100	38	4	23,6	72
N24B2400823	35	440	425,04	170	30	100	38	4	23,6	72
N24B2401229	36	452	437,16	170	30	100	38	4	23,6	72
N24B2401230	37	464,2	449,27	170	30	100	38	4	23,6	72
N24B2401231	38	476,2	461,39	170	30	100	38	4	23,6	72
N24B2401232	39	488,5	473,5	170	30	100	38	4	23,6	72
N24B2401233	40	500,6	485,62	170	30	100	38	4	23,6	72

Blauw aangegeven artikelnummers = uitvoering met aangestane naaf

24B3 - 1"1/2 x 1"

Steek 1"1/2 x breedte 1" - Triplex

Bestel nummer	tand Z	de mm	dp mm	dm mm	D1 mm	A mm	r3 mm	c mm	b1 mm	B3 mm
N24B3836008	8	115	99,55	58	25	140	38	4	23,6	120,3
N24B3836009	9	126,4	111,4	70	25	140	38	4	23,6	120,3
N24B3836010	10	138	123,29	80	25	140	38	4	23,6	120,3
N24B3836011	11	150	135,21	90	25	150	38	4	23,6	120,3
N24B3836012	12	162	147,22	102	25	150	38	4	23,6	120,3
N24B3836013	13	174,2	159,18	114	25	150	38	4	23,6	120,3
N24B3836014	14	186,2	171,22	128	25	150	38	4	23,6	120,3
N24B3836015	15	198,2	183,26	140	25	150	38	4	23,6	120,3
N24B3836016	16	210,3	195,3	140	25	150	38	4	23,6	120,3
N24B3836017	17	222,3	207,34	150	25	150	38	4	23,6	120,3
N24B3836018	18	234,3	219,42	160	25	150	38	4	23,6	120,3
N24B3836019	19	246,5	231,49	160	25	150	38	4	23,6	120,3
N24B3836020	20	258,6	243,57	160	25	150	38	4	23,6	120,3
N24B3836021	21	270,6	255,65	160	30	150	38	4	23,6	120,3
N24B3836022	22	282,7	267,73	160	30	150	38	4	23,6	120,3
N24B3836023	23	294,8	279,8	160	30	150	38	4	23,6	120,3
N24B3836024	24	306,8	291,88	160	30	150	38	4	23,6	120,3
N24B3836025	25	319	304	160	30	150	38	4	23,6	120,3
N24B3836026	26	331	316,08	160	30	150	38	4	23,6	120,3
N24B3836027	27	343,2	328,19	160	30	150	38	4	23,6	120,3
N24B3836028	28	355,2	340,27	160	30	150	38	4	23,6	120,3
N24B3836029	29	367,3	352,38	160	30	150	38	4	23,6	120,3
N24B3836030	30	379,5	364,5	160	40	150	38	4	23,6	120,3
N24B3836032	32	403,7	388,69	170	40	150	38	4	23,6	120,3
N24B3836033	33	415,8	400,81	170	40	150	38	4	23,6	120,3
N24B3836034	34	427,8	412,93	170	40	150	38	4	23,6	120,3
N24B3836035	35	440	425,04	170	40	150	38	4	23,6	120,3
N24B3836036	36	452	437,16	170	40	150	38	4	23,6	120,3
N24B3836038	38	476,2	461,39	170	40	150	38	4	23,6	120,3
N24B3836040	40	500,6	485,62	170	40	150	38	4	23,6	120,3

Blauw aangegeven artikelnummers = uitvoering met aangestane naaf

Boringen en spiebanen kunnen door onze eigen technische dienst worden aangebracht.

28B1 - 1"3/4 x 1"1/4

Steek 1"3/4 x breedte 1"1/4 - Simplex

Bestel nummer	tand Z	de mm	dp mm	dm mm	D1 mm	A mm	r3 mm	c mm
N28B1837008	8	132	116,15	74	25	70	44	5
N28B1837009	9	148,4	129,96	88	25	70	44	5
N28B1837010	10	162,3	143,85	100	25	70	44	5
N28B1837011	11	176,3	157,77	112	25	70	44	5
N28B1837012	12	189,5	171,74	125	25	70	44	5
N28B1837013	13	204,2	185,75	130	25	70	44	5
N28B1837014	14	218,2	199,76	130	25	70	44	5
N28B1837015	15	232,3	213,79	145	25	70	44	5
N28B1837016	16	246,3	227,84	160	30	75	44	5
N28B1837017	17	260	241,91	160	30	75	44	5
N28B1837018	18	274	255,98	160	30	75	44	5
N28B1837019	19	289	270,06	160	30	75	44	5
N28B1837020	20	303	284,15	160	30	75	44	5
N28B1837021	21	317	298,24	170	30	75	44	5
N28B1837022	22	331	312,34	170	30	75	44	5
N28B1837023	23	345	326,44	170	30	75	44	5
N28B1837024	24	359	340,55	170	30	75	44	5
N28B1837025	25	373	354,66	170	30	75	44	5
N28B1837026	26	387	368,77	170	30	75	44	5
N28B1837027	27	401,4	382,88	170	30	75	44	5
N28B1837028	28	416	397	170	30	75	44	5
N28B1837029	29	430	411,12	170	30	75	44	5
N28B1837030	30	444	425,24	170	30	75	44	5
N28B1837031	31	458	439,37	180	30	75	44	5
N28B1837032	32	472	453,49	180	30	75	44	5
N28B1837033	33	486	467,62	180	30	75	44	5
N28B1837034	34	500	481,75	180	30	75	44	5
N28B1837035	35	514	495,88	180	30	75	44	5
N28B1837036	36	529	510,01	180	30	75	44	5
N28B1837037	37	543	524,14	180	30	75	44	5
N28B1837038	38	557	538,27	180	30	75	44	5
N28B1837039	39	571	552,4	180	30	75	44	5
N28B1837040	40	585	566,54	180	30	75	44	5

Blauw aangegeven artikelnummers = uitvoering met aangelaste naaf

28B2 - 1"3/4 x 1"1/4

Steek 1"3/4 x breedte 1"1/4 - Duplex

Bestel nummer	tand Z	de mm	dp mm	dm mm	D1 mm	A mm	r3 mm	c mm	b1 mm	B2 mm
N28B2838008	8	132	116,15	74	25	120	44	5	28,8	88,4
N28B2838009	9	148,4	129,96	88	25	120	44	5	28,8	88,4
N28B2838010	10	162,3	143,85	100	25	120	44	5	28,8	88,4
N28B2838011	11	176,3	157,77	112	25	120	44	5	28,8	88,4
N28B2838012	12	189,5	171,74	125	25	120	44	5	28,8	88,4
N28B2838013	13	204,2	185,75	130	25	120	44	5	28,8	88,4
N28B2838014	14	218,2	199,76	130	25	120	44	5	28,8	88,4
N28B2838015	15	232,3	213,79	145	25	120	44	5	28,8	88,4
N28B2838016	16	246,3	227,84	160	30	120	44	5	28,8	88,4
N28B2838017	17	260	241,91	160	30	120	44	5	28,8	88,4
N28B2838018	18	274	255,98	160	30	120	44	5	28,8	88,4
N28B2838019	19	289	270,06	180	30	120	44	5	28,8	88,4
N28B2838020	20	303	284,15	180	30	120	44	5	28,8	88,4
N28B2838021	21	317	298,24	180	30	120	44	5	28,8	88,4
N28B2838022	22	331	312,34	180	30	120	44	5	28,8	88,4
N28B2838023	23	345	326,44	180	30	120	44	5	28,8	88,4
N28B2838024	24	359	340,55	180	30	120	44	5	28,8	88,4
N28B2838025	25	373	354,66	180	30	120	44	5	28,8	88,4
N28B2838026	26	387	368,77	180	30	120	44	5	28,8	88,4
N28B2838027	27	401,4	382,88	180	30	120	44	5	28,8	88,4
N28B2838028	28	416	397	180	30	120	44	5	28,8	88,4
N28B2838029	29	430	411,12	180	30	120	44	5	28,8	88,4
N28B2838030	30	444	425,24	180	30	120	44	5	28,8	88,4
N28B2838035	35	514	495,88	200	30	120	44	5	28,8	88,4
N28B2838038	38	557	538,27	200	30	120	44	5	28,8	88,4
N28B2838040	40	585	566,54	200	30	120	44	5	28,8	88,4

Blauw aangegeven artikelnummers = uitvoering met aangelaste naaf

Boringen en spiebanen kunnen door onze eigen technische dienst worden aangebracht.

28B3 - 1³/₄ x 1¹/₄

Steek 1³/₄ x breedte 1¹/₄ - Triplex

Bestel nummer	tand Z	de mm	dp mm	dm mm	D1 mm	A mm	r3 mm	c mm	b1 mm	B3 mm
N28B3839008	8	132	116,15	74	30	180	44	5	28,8	148
N28B3839009	9	148,4	129,96	88	30	180	44	5	28,8	148
N28B3839010	10	162,3	143,85	100	30	180	44	5	28,8	148
N28B3839011	11	176,3	157,77	112	30	180	44	5	28,8	148
N28B3839012	12	189,5	171,74	125	30	180	44	5	28,8	148
N28B3839013	13	204,2	185,75	130	30	180	44	5	28,8	148
N28B3839014	14	218,2	199,76	130	30	180	44	5	28,8	148
N28B3839015	15	232,3	213,79	145	30	180	44	5	28,8	148
N28B3839016	16	246,3	227,84	160	30	180	44	5	28,8	148
N28B3839017	17	260	241,91	160	30	180	44	5	28,8	148
N28B3839018	18	274	255,98	160	30	180	44	5	28,8	148
N28B3839019	19	289	270,06	180	30	180	44	5	28,8	148
N28B3839020	20	303	284,15	180	30	180	44	5	28,8	148
N28B3839021	21	317	298,24	180	30	180	44	5	28,8	148
N28B3839022	22	331	312,34	180	30	180	44	5	28,8	148
N28B3839023	23	345	326,44	180	30	180	44	5	28,8	148
N28B3839024	24	359	340,55	180	30	180	44	5	28,8	148
N28B3839025	25	373	354,66	180	40	180	44	5	28,8	148
N28B3839026	26	387	368,77	180	40	180	44	5	28,8	148
N28B3839027	27	401,4	382,88	180	40	180	44	5	28,8	148
N28B3839028	28	416	397	180	40	180	44	5	28,8	148
N28B3839030	30	444	425,24	180	40	180	44	5	28,8	148
N28B3839035	35	514	495,88	200	40	180	44	5	28,8	148
N28B3839038	38	557	538,27	200	40	180	44	5	28,8	148
N28B3839040	40	585	566,54	200	40	180	44	5	28,8	148

Blauw aangegeven artikelnummers = uitvoering met aangelaste naaf

32B1 - 2" x 1¹/₄

Steek 2" x breedte 1¹/₄ - Simplex

Bestel nummer	tand Z	de mm	dp mm	dm mm	D1 mm	A mm	r3 mm	c mm
N32B1840008	8	153,2	132,69	82	25	80	51	5
N32B1840009	9	169	148,54	88	25	80	51	5
N32B1840010	10	185	164,44	104	25	80	51	5
N32B1840011	11	200,8	180,34	120	30	80	51	5
N32B1840012	12	216,8	196,29	133	30	80	51	5
N32B1840013	13	232,8	212,29	145	30	80	51	5
N32B1840014	14	248,8	228,29	160	30	80	51	5
N32B1840015	15	264,8	244,3	160	30	80	51	5
N32B1840016	16	280,9	260,4	160	30	90	51	5
N32B1840017	17	296,9	276,4	170	30	90	51	5
N32B1840018	18	313	292,55	170	30	90	51	5
N32B1840019	19	329,1	308,66	170	30	90	51	5
N32B1840020	20	345,2	324,71	180	30	90	51	5
N32B1840021	21	361,3	340,82	180	30	90	51	5
N32B1840022	22	377,5	356,98	180	30	90	51	5
N32B1840023	23	393,6	373,08	180	30	90	51	5
N32B1840024	24	409,7	389,18	180	30	90	51	5
N32B1840025	25	425,8	405,33	180	30	90	51	5
N32B1840026	26	441,9	421,44	180	30	90	51	5
N32B1840027	27	458,1	437,59	180	30	90	51	5
N32B1840028	28	474,2	453,69	180	30	90	51	5
N32B1840029	29	490,4	469,9	180	30	90	51	5
N32B1840030	30	506,5	486	180	30	90	51	5
N32B1840032	32	538,8	518,26	180	30	90	51	5
N32B1840035	35	589,5	566,72	180	30	90	51	5
N32B1840038	38	635,5	615,14	180	30	90	51	5
N32B1840040	40	670,3	647,49	180	30	90	51	5

Blauw aangegeven artikelnummers = uitvoering met aangelaste naaf

Boringen en spiebanen kunnen door onze eigen technische dienst worden aangebracht.

32B2 - 2" x 1"1/4

32B3 - 2" x 1"1/4

Steek 2" x breedte 1"1/4 - Duplex

Bestel nummer	tand Z	de mm	dp mm	dm mm	D1 mm	A mm	r3 mm	c mm	b1 mm	B2 mm
N32B2841008	8	153,2	132,69	82	30	120	51	5	28,8	87,4
N32B2841009	9	169	148,54	88	30	120	51	5	28,8	87,4
N32B2841010	10	185	164,44	104	30	120	51	5	28,8	87,4
N32B2841011	11	200,8	180,34	120	30	120	51	5	28,8	87,4
N32B2841012	12	216,8	196,29	133	30	120	51	5	28,8	87,4
N32B2841013	13	232,8	212,29	145	30	120	51	5	28,8	87,4
N32B2841014	14	248,8	228,29	160	30	120	51	5	28,8	87,4
N32B2841015	15	264,8	244,3	160	30	120	51	5	28,8	87,4
N32B2841016	16	280,9	260,4	160	30	120	51	5	28,8	87,4
N32B2841017	17	296,9	276,4	180	30	120	51	5	28,8	87,4
N32B2841018	18	313	292,55	180	30	120	51	5	28,8	87,4
N32B2841019	19	329,1	308,66	200	30	120	51	5	28,8	87,4
N32B2841020	20	345,2	324,71	200	30	120	51	5	28,8	87,4
N32B2841021	21	361,3	340,82	200	30	120	51	5	28,8	87,4
N32B2841022	22	377,5	356,98	200	30	120	51	5	28,8	87,4
N32B2841023	23	393,6	373,08	200	30	120	51	5	28,8	87,4
N32B2841024	24	409,7	389,18	200	30	120	51	5	28,8	87,4
N32B2841025	25	425,8	405,33	200	30	120	51	5	28,8	87,4
N32B2841026	26	441,9	421,44	200	30	120	51	5	28,8	87,4
N32B2841027	27	458,1	437,59	200	30	120	51	5	28,8	87,4
N32B2841028	28	474,2	453,69	200	30	120	51	5	28,8	87,4
N32B2841030	30	506,5	486	200	30	120	51	5	28,8	

Blauw aangegeven artikelnummers = uitvoering met aangelaste naaf

Steek 2" x breedte 1"1/4 - Triplex

Bestel nummer	tand Z	de mm	dp mm	dm mm	D1 mm	A mm	r3 mm	c mm	b1 mm	B3 mm
N32B3842008	8	153,2	132,69	82	30	180	51	5	28,8	146
N32B3842009	9	169	148,54	88	30	180	51	5	28,8	146
N32B3842010	10	185	164,44	104	30	180	51	5	28,8	146
N32B3842011	11	200,8	180,34	120	30	180	51	5	28,8	146
N32B3842012	12	216,8	196,29	133	30	180	51	5	28,8	146
N32B3842013	13	232,8	212,29	145	30	180	51	5	28,8	146
N32B3842014	14	248,8	228,29	160	30	180	51	5	28,8	146
N32B3842015	15	264,8	244,3	160	30	180	51	5	28,8	146
N32B3842016	16	280,9	260,4	160	30	180	51	5	28,8	146
N32B3842017	17	296,9	276,4	180	30	180	51	5	28,8	146
N32B3842018	18	313	292,55	180	30	180	51	5	28,8	146
N32B3842019	19	329,1	308,66	200	30	180	51	5	28,8	146
N32B3842020	20	345,2	324,71	200	30	180	51	5	28,8	146
N32B3842021	21	361,3	340,82	200	40	180	51	5	28,8	146
N32B3842022	22	377,5	356,98	200	40	180	51	5	28,8	146
N32B3842023	23	393,6	373,08	200	40	180	51	5	28,8	146
N32B3842024	24	409,7	389,18	200	40	180	51	5	28,8	146
N32B3842025	25	425,8	405,33	200	40	180	51	5	28,8	146
N32B3842026	26	441,9	421,44	200	40	180	51	5	28,8	146
N32B3842027	27	458,1	437,59	200	40	180	51	5	28,8	146
N32B3842028	28	474,2	453,69	200	40	180	51	5	28,8	146
N32B3842030	30	506,5	486	200	40	180	51	5	28,8	146

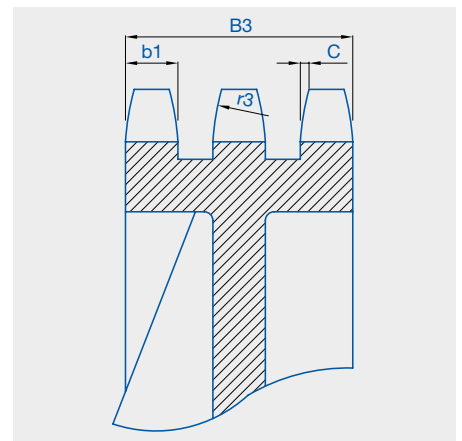
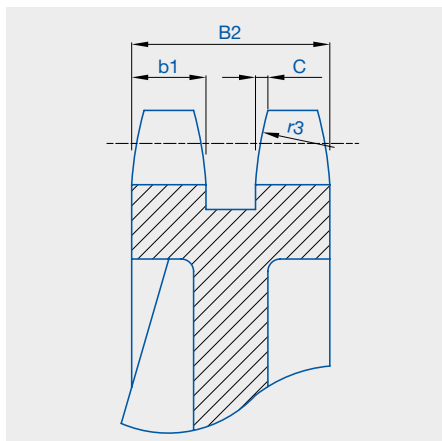
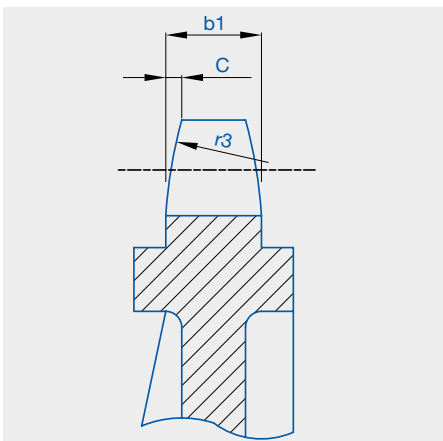
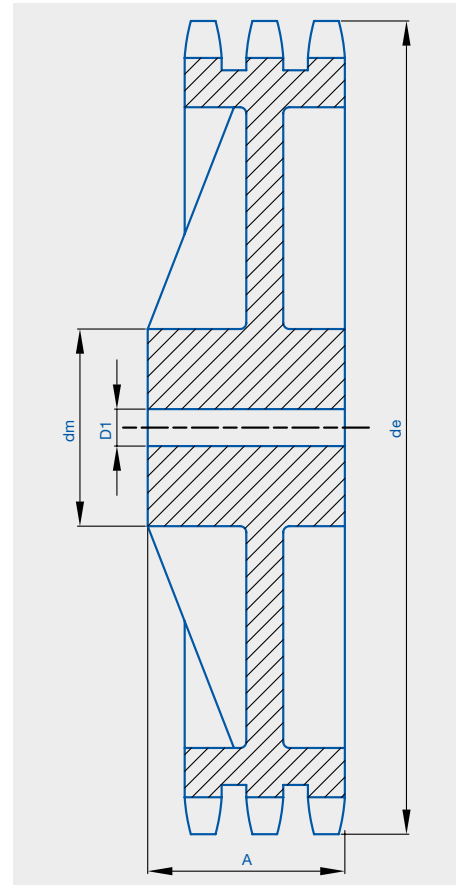
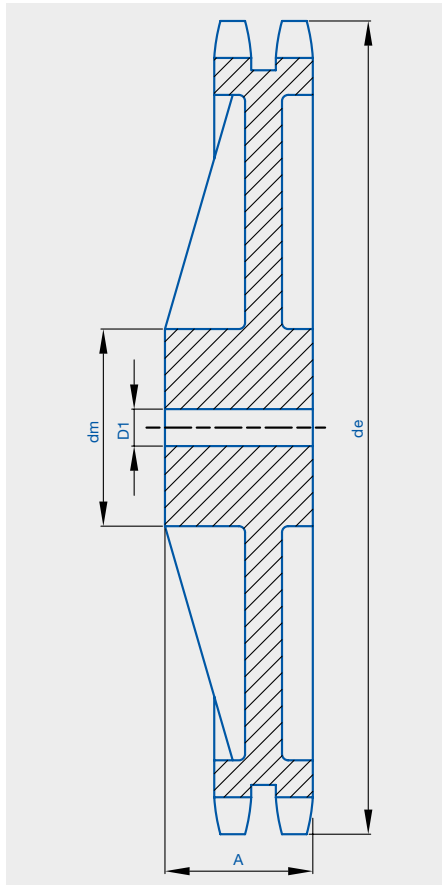
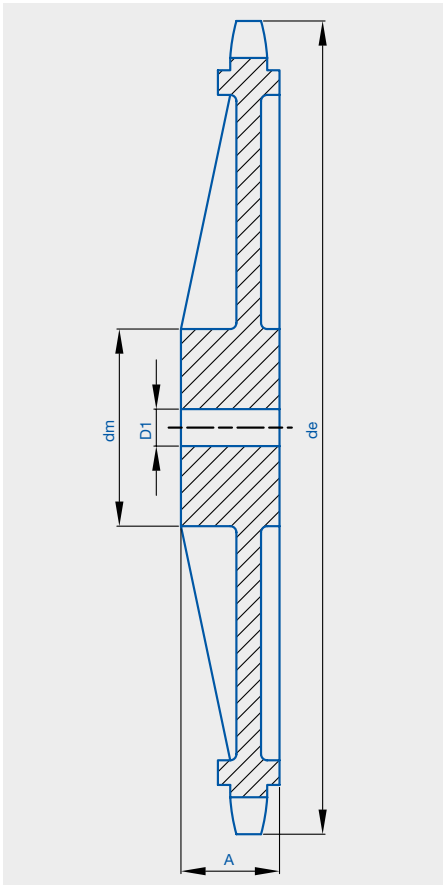
Blauw aangegeven artikelnummers = uitvoering met aangelaste naaf

Boringen en spiebanen kunnen door onze eigen technische dienst worden aangebracht.

Simplex / enkelvoudig

Duplex / twee-voudig

Triplex / drie-voudig



06B1 - 3/8" x 7/32"

Steek 3/8" x breedte 7/32" - Simplex

Bestel nummer	tand Z	de mm	dp mm	dm mm	D1 mm	A mm	r3 mm	c
N06B1401020	38	119,5	115,35	70	19	32	10	1
N06B1401021	45	140,7	136,55	70	19	32	10	1
N06B1401022	57	176,9	172,91	70	19	32	10	1
N06B1401023	76	234,9	230,49	70	19	32	10	1
N06B1401024	95	292,5	288,08	80	19	40	10	1
N06B1401025	114	349,6	345,68	80	19	40	10	1
N06B1401026	150	459,2	454,82	90	23	45	10	1

08B1 - 1/2" x 5/16"

Steek 1/2" x breedte 5/16" - Simplex

Bestel nummer	tand Z	de mm	dp mm	dm mm	D1 mm	A mm	r3 mm	c
N08B1401030	38	158,6	153,8	70	19	40	13	1,3
N08B1401031	45	188	182,07	70	19	40	13	1,3
N08B1401032	57	236,4	230,54	70	19	40	13	1,3
N08B1401033	76	313,3	307,33	80	23	40	13	1,3
N08B1401034	95	390,1	384,11	80	23	45	13	1,3
N08B1401035	114	466,9	460,9	90	23	45	13	1,3

06B2 - 3/8" x 7/32"

Steek 3/8" x breedte 7/32" - Duplex

Bestel nummer	tand Z	de mm	dp mm	dm mm	D1 mm	A mm	r3 mm	c	b1 mm	B2 mm
N06B2401000	38	119,5	115,35	80	19	40	10	1	5,2	15,4
N06B2401114	45	140,7	136,55	80	19	40	10	1	5,2	15,4
N06B2401001	57	176,9	172,91	80	19	40	10	1	5,2	15,4
N06B2401002	76	234,9	230,49	80	19	40	10	1	5,2	15,4
N06B2401003	95	292,5	288,08	90	19	45	10	1	5,2	15,4
N06B2401004	114	349,6	345,68	90	19	45	10	1	5,2	15,4
N06B2401005	150	459,2	454,82	100	23	50	10	1	5,2	15,4

08B2 - 1/2" x 5/16"

Steek 1/2" x breedte 5/16" - Duplex

Bestel nummer	tand Z	de mm	dp mm	dm mm	D1 mm	A mm	r3 mm	c	b1 mm	B2 mm
N08B2401050	38	158,6	153,8	90	23	50	13	1,3	7	21
N08B2401125	45	188	182,07	90	23	50	13	1,3	7	21
N08B2401051	57	236,4	230,54	90	23	50	13	1,3	7	21
N08B2401052	76	313,3	307,33	100	23	56	13	1,3	7	21
N08B2401053	95	390,1	384,11	100	23	56	13	1,3	7	21
N08B2401054	114	466,9	460,9	100	23	63	13	1,3	7	21

06B3 - 3/8" x 7/32"

Steek 3/8" x breedte 7/32" - Triplex

Bestel nummer	tand Z	de mm	dp mm	dm mm	D1 mm	A mm	r3 mm	c	b1 mm	B3 mm
N06B3401350	38	119,5	115,35	90	23	56	10	1	5,2	25,6
N06B3401355	45	140,7	136,55	90	23	56	10	1	5,2	25,6
N06B3401351	57	176,9	172,91	90	23	56	10	1	5,2	25,6
N06B3401352	76	234,9	230,49	100	23	56	10	1	5,2	25,6
N06B3401353	95	292,5	288,08	100	23	56	10	1	5,2	25,6
N06B3401354	114	349,6	345,68	100	23	56	10	1	5,2	25,6
N06B3401356	150	459,2	454,82	125	23	60	10	1	5,2	25,6

08B3 - 1/2" x 5/16"

Steek 1/2" x breedte 5/16" - Triplex

Bestel nummer	tand Z	de mm	dp mm	dm mm	D1 mm	A mm	r3 mm	c	b1 mm	B3 mm
N08B3401400	38	158,6	153,8	100	23	60	13	1,3	7	34,9
N08B3401405	45	188	182,07	100	23	60	13	1,3	7	34,9
N08B3401401	57	236,4	230,54	100	23	60	13	1,3	7	34,9
N08B3401402	76	313,3	307,33	100	23	60	13	1,3	7	34,9
N08B3401403	95	390,1	384,11	120	23	67	13	1,3	7	34,9
N08B3401404	114	466,9	460,9	120	23	67	13	1,3	7	34,9

Boringen en spiebanen kunnen door onze eigen technische dienst worden aangebracht.

10B1 - 5/8" x 3/8"

Steek 5/8" x breedte 3/8" - Simplex

Bestel nummer	tand Z	de mm	dp mm	dm mm	D1 mm	A mm	r3 mm	c mm
N10B1401040	38	199,2	192,24	80	19	40	16	1,6
N10B1401041	45	235	227,58	80	19	40	16	1,6
N10B1401042	57	296	288,18	90	23	45	16	1,6
N10B1401043	76	392,1	384,16	90	23	50	16	1,6
N10B1401044	95	488,5	480,14	100	23	56	16	1,6
N10B1401045	114	584,1	576,13	100	23	56	16	1,6

12B1 - 3/4" x 7/16"

Steek 3/4" x breedte 7/16" - Simplex

Bestel nummer	tand Z	de mm	dp mm	dm mm	D1 mm	A mm	r3 mm	c mm
N12B1401060	38	239	230,69	100	23	56	19	2
N12B1401061	45	282,5	273,1	100	23	56	19	2
N12B1401062	57	354	345,81	100	29	56	19	2
N12B1401063	76	469,9	460,99	100	29	56	19	2
N12B1401064	95	585,1	576,17	100	29	65	19	2
N12B1401065	114	700,6	691,36	100	29	65	19	2

10B2 - 5/8" x 3/8"

Steek 5/8" x breedte 3/8" - Duplex

Bestel nummer	tand Z	de mm	dp mm	dm mm	D1 mm	A mm	r3 mm	c mm	b1 mm	B2 mm
N10B2401100	38	199,2	192,24	100	29	50	16	1,6	9	25,5
N10B2401137	45	235	227,58	100	29	50	16	1,6	9	25,5
N10B2401101	57	296	288,18	100	29	56	16	1,6	9	25,5
N10B2401102	76	392,1	384,16	100	29	63	16	1,6	9	25,5
N10B2401103	95	488,5	480,14	110	29	63	16	1,6	9	25,5
N10B2401104	114	584,1	576,13	125	29	70	16	1,6	9	25,5

12B2 - 3/4" x 7/16"

Steek 3/4" x breedte 7/16" - Duplex

Bestel nummer	tand Z	de mm	dp mm	dm mm	D1 mm	A mm	r3 mm	c mm	b1 mm	B2 mm
N12B2401150	38	239	230,69	110	29	63	19	2	10,8	30,3
N12B2401147	45	282,5	273,1	110	29	63	19	2	10,8	30,3
N12B2401151	57	354	345,81	120	29	63	19	2	10,8	30,3
N12B2401152	76	469,9	460,99	135	29	63	19	2	10,8	30,3
N12B2401153	95	585,1	576,17	135	29	70	19	2	10,8	30,3
N12B2401154	114	700,6	691,36	135	44	70	19	2	10,8	30,3

10B3 - 5/8" x 3/8"

Steek 5/8" x breedte 3/8" - Triplex

Bestel nummer	tand Z	de mm	dp mm	dm mm	D1 mm	A mm	r3 mm	c mm	b1 mm	B3 mm
N10B3401450	38	199,2	192,24	100	31	60	16	1,6	9	42,1
N10B3401455	45	235	227,58	100	31	60	16	1,6	9	42,1
N10B3401451	57	296	288,18	100	31	63	16	1,6	9	42,1
N10B3401452	76	392,1	384,16	110	34	67	16	1,6	9	42,1
N10B3401453	95	488,5	480,14	125	34	70	16	1,6	9	42,1
N10B3401454	114	584,1	576,13	125	34	80	16	1,6	9	42,1
N06B3401356	150	459,2	454,82	125	23	60	10	1	5,2	2

12B3 - 3/4" x 7/16"

Steek 3/4" x breedte 7/16" - Triplex

Bestel nummer	tand Z	de mm	dp mm	dm mm	D1 mm	A mm	r3 mm	c mm	b1 mm	B3 mm
N12B3401500	38	239	230,69	140	31	70	19	2	10,8	49,8
N12B3401505	45	282,5	273,1	140	31	70	19	2	10,8	49,8
N12B3401501	57	354	345,81	140	39	70	19	2	10,8	49,8
N12B3401502	76	469,9	460,99	160	39	75	19	2	10,8	49,8
N12B3401503	95	585,1	576,17	170	39	82	19	2	10,8	49,8
N12B3401504	114	700,6	691,36	170	49	82	19	2	10,8	49,8

Boringen en spiebanen kunnen door onze eigen technische dienst worden aangebracht.

16B1 - 1" x 17,02 mm

Steek 1" x breedte 17,02 mm - Simplex

Bestel nummer	tand Z	de mm	dp mm	dm mm	D1 mm	A mm	r3 mm	c
N16B1401070	30	254	243	110	29	65	26	2,5
N16B1401071	38	320,7	307,59	110	29	65	26	2,5
N16B1401072	45	377	364,13	125	29	70	26	2,5
N16B1401073	57	474	461,08	125	34	70	26	2,5
N16B1401074	76	627	614,65	140	34	80	26	2,5
N16B1401075	95	781	768,22	140	39	80	26	2,5
N16B1401076	114	933	921,81	150	39	80	26	2,5

20B1 - 1"1/4 x 3/4"

Steek 1"1/4 x breedte 3/4" - Simplex

Bestel nummer	tand Z	de mm	dp mm	dm mm	D1 mm	A mm	r3 mm	c
N20B1401080	30	318,9	303,75	115	34	70	32	3,5
N20B1401081	38	399,6	384,49	125	34	70	32	3,5
N20B1401082	45	470,3	455,17	125	34	70	32	3,5
N20B1401083	57	591,5	576,36	135	39	80	32	3,5
N20B1401084	76	783,5	768,32	140	49	90	32	3,5

16B2 - 1" x 17,02 mm

Steek 1" x breedte 17,02 mm - Duplex

Bestel nummer	tand Z	de mm	dp mm	dm mm	D1 mm	A mm	r3 mm	c	b1 mm	B2 mm
N16B2401199	30	254	243	125	39	75	26	2,5	15,8	47,7
N16B2401200	38	320	307,59	140	39	75	26	2,5	15,8	47,7
N16B2401166	45	377	364,13	148	39	75	26	2,5	15,8	47,7
N16B2401201	57	474	461,08	160	39	90	26	2,5	15,8	47,7
N16B2401202	76	627	614,65	175	39	95	26	2,5	15,8	47,7
N16B2401203	95	781	768,22	175	44	95	26	2,5	15,8	47,7
N16B2401204	114	933	921,81	175	44	95	26	2,5	15,8	47,7

20B2 - 1"1/4 x 3/4"

Steek 1"1/4 x breedte 3/4" - Duplex

Bestel nummer	tand Z	de mm	dp mm	dm mm	D1 mm	A mm	r3 mm	c	b1 mm	B2 mm
N20B2401249	30	318,9	303,75	130	39	80	32	3,5	18,2	54,6
N20B2401250	38	399,6	384,49	140	44	90	32	3,5	18,2	54,6
N20B2401255	45	470,3	455,17	140	44	90	32	3,5	18,2	54,6
N20B2401251	57	591,5	576,36	160	49	100	32	3,5	18,2	54,6
N20B2401252	76	783,5	768,32	180	55	100	32	3,5	18,2	54,6

16B3 - 1" x 17,02 mm

Steek 1" x breedte 17,02 mm - Triplex

Bestel nummer	tand Z	de mm	dp mm	dm mm	D1 mm	A mm	r3 mm	c	b1 mm	B2 mm
N16B3401549	30	254	243	145	39	90	26	2,5	15,8	79,6
N16B3401550	38	320,7	307,59	160	44	100	26	2,5	15,8	79,6
N16B3401555	45	377	364,13	160	44	100	26	2,5	15,8	79,6
N16B3401551	57	474	461,08	165	44	100	26	2,5	15,8	79,6
N16B3401552	76	627	614,65	200	44	110	26	2,5	15,8	79,6
N16B3401553	95	781	768,22	200	49	110	26	2,5	15,8	79,6
N16B3401554	114	933	921,81	200	49	115	26	2,5	15,8	79,6

20B3 - 1"1/4 x 3/4"

Steek 1"1/4 x breedte 3/4" - Triplex

Bestel nummer	tand Z	de mm	dp mm	dm mm	D1 mm	A mm	r3 mm	c	b1 mm	B2 mm
N20B3843038	38	399,6	384,49	170	55	110	32	3,5	18,2	91
N20B3843057	57	591,5	576,36	180	62	125	32	3,5	18,2	91

Boringen en spiebanen kunnen door onze eigen technische dienst worden aangebracht.

24B1 - 1"1/2 x 1"

Steek 1"1/2 x breedte 1" - Simplex

Bestel nummer	tand Z	de mm	dp mm	dm mm	D1 mm	A mm	r3 mm	c
N24B1401090	30	379.5	364.5	130	39	85	38	4
N24B1401091	38	476.2	461.39	140	44	90	38	4
N24B1401092	45	561.2	546.2	140	44	90	38	4
N24B1401093	57	706.5	691.63	160	44	100	38	4
N24B1401094	76	936.9	921.98	170	44	100	38	4

24B2 - 1"1/2 x 1"

Steek 1"1/2 x breedte 1" - Duplex

Bestel nummer	tand Z	de mm	dp mm	dm mm	D1 mm	A mm	r3 mm	c	b1 mm	B2 mm
N24B2401300	38	476,2	461,39	180	44	100	38	4	23,6	72
N24B2401301	57	706,5	691,63	200	54	110	38	4	23,6	72
N24B2401302	76	936,9	921,98	220	54	120	38	4	23,6	72

24B3 - 1"1/2 x 1"

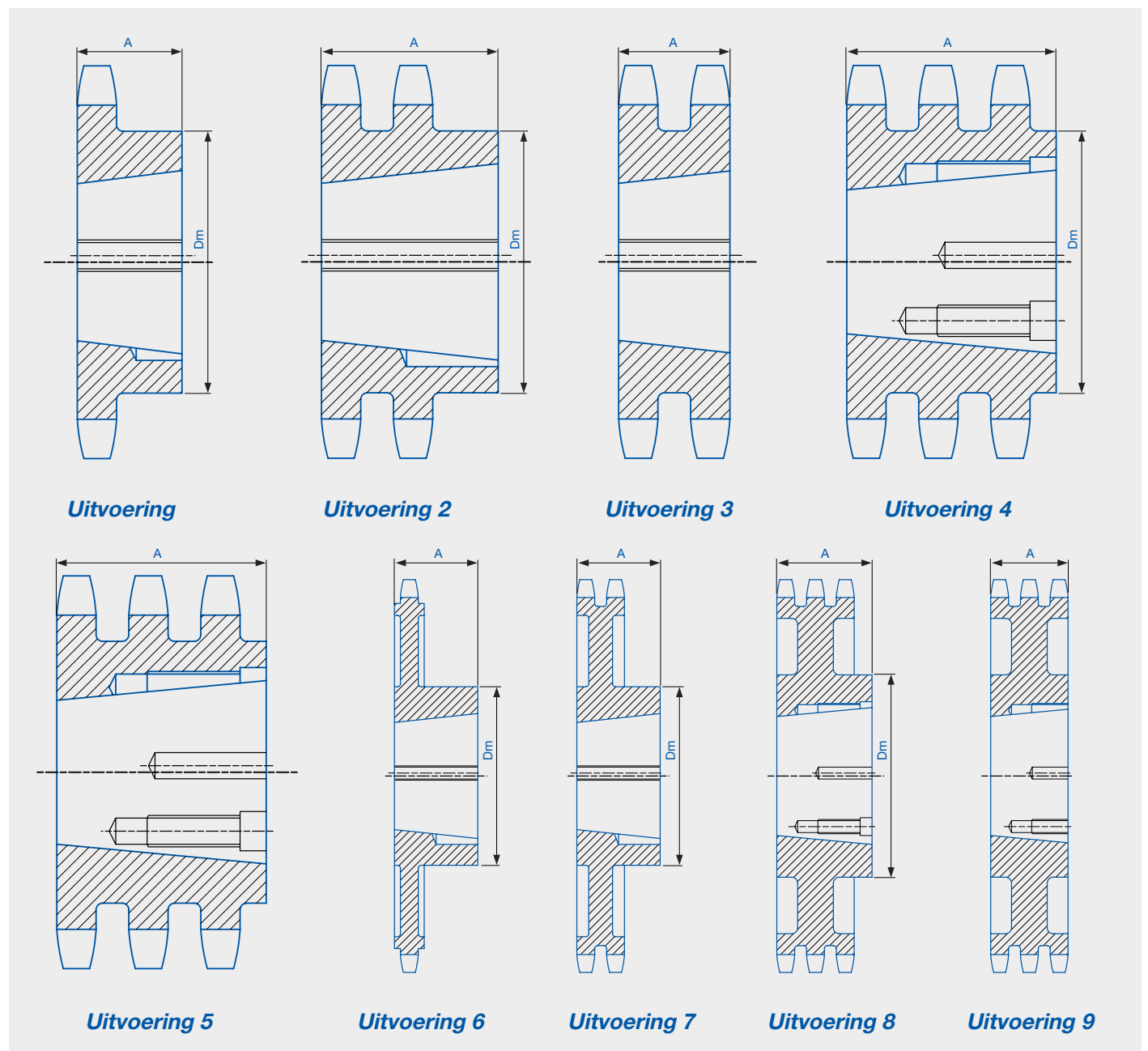
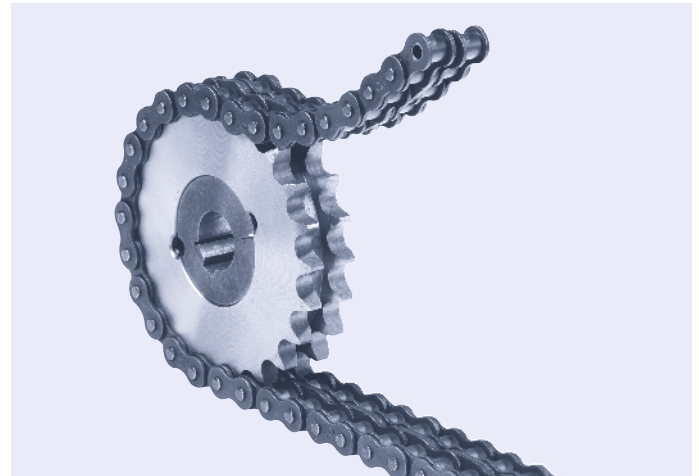
Steek 1"1/2 x breedte 1" - Triplex

Bestel nummer	tand Z	de mm	dp mm	dm mm	D1 mm	A mm	r3 mm	c	b1 mm	B2 mm
N24B3844038	38	476,2	461,39	200	62	150	38	4	23,6	120,3
N24B3844057	57	706,5	691,63	200	62	150	38	4	23,6	120,3
N24B3844076	76	936,9	921,98	250	69	150	38	4	23,6	120,3

Boringen en spiebanen kunnen door onze eigen technische dienst worden aangebracht.

Algemeen

De rollenkettingwielen met klembusmontage zijn snel en eenvoudig te monteren doordat de bewerking van het kettingwiel niet meer nodig is. De boringen van de conische klembussen zijn gestandaardiseerd. Voor de beschikbare maten verwijzen wij u naar het laatste hoofdstuk waarin alle specificaties uitgebreid weergegeven zijn. Afhankelijk van het aantal tanden, materiaal, de uitvoering van de ketting (simplex, duplex of triplex) en de conische klembus type ("A" of "B"), worden de rollenkettingwielen met klembusmontage in negen verschillende uitvoeringen geleverd, welke hieronder zijn weergegeven. Afhankelijk van de grootte zijn de kettingwielen vervaardigd uit staal C45 of gietijzer G20.



06B1 - 3/8" x 7/32"

Steek 3/8" x breedte 7/32" - Simplex

Bestel nummer	tanden Z	Klembus type	uitvoering type	dm mm	A mm
K06B1401801	17	1008	1	44.5	22
K06B1402300	18	1008	1	43	22
K06B1401802	19	1008	1	46	22
K06B1402301	20	1008	1	46	22
K06B1401803	21	1008	1	46	22
K06B1402302	22	1108	1	50	22
K06B1401804	23	1210	1	62	25
K06B1402303	24	1210	1	62	25
K06B1401805	25	1210	1	63	25
K06B1402304	26	1210	1	60	25
K06B1401806	27	1210	1	60	25
K06B1402305	28	1210	1	60	25
K06B1401807	30	1210	1	63	25
K06B1401808	38	1210	1	73	25
K06B1401809	45	1210	1	73	25
K06B1401810 1)	57	1210	6	83	25
K06B1401951 1)	76	1210	6	83	25
K06B1401952 1)	95	1210	6	83	25
K06B1401953 1)	114	1215	6	83	38

08B1 - 1/2" x 5/16"

Steek 1/2" x breedte 5/16" - Simplex

Bestel nummer	tanden Z	Klembus type	uitvoering type	dm mm	A mm
K08B1401811	15	1008	1	46	22
K08B1402316	16	1108	1	50	22
K08B1401812	17	1210	1	59.5	25
K08B1402317	18	1210	1	60	25
K08B1401813	19	1210	1	63	25
K08B1402318	20	1610	1	71	25
K08B1401814	21	1610	1	71	25
K08B1402319	22	1610	1	70	25
K08B1401815	23	1610	1	76	25
K08B1402320	24	1610	1	70	25
K08B1401816	25	1610	1	76	25
K08B1402321	26	1610	1	70	25
K08B1401817	27	1610	1	76	25
K08B1402322	28	2012	1	90	32
K08B1401818	30	2012	1	90	32
K08B1401819	38	2012	1	102	32
K08B1401820	45	2012	1	102	32
K08B1401954 1)	57	2012	6	111	32
K08B1401955 1)	76	2012	6	111	32
K08B1401956 1)	95	2012	6	111	32
K08B1401957 1)	114	2517	6	124	45

06B2 - 3/8" x 7/32"

Steek 3/8" x breedte 7/32" - Duplex

Bestel nummer	tanden Z	Klembus type	uitvoering type	dm mm	A mm
K06B2401851	17	1008	2	42.5	22
K06B2402386	18	1008	2	43	22
K06B2401852	19	1008	2	46	22
K06B2402387	20	1008	2	48	22
K06B2401853	21	1008	2	49	22
K06B2402388	22	1108	2	52	22
K06B2401854	23	1210	2	58	25
K06B2402389	24	1210	2	61	25
K06B2401855	25	1210	2	64	25
K06B2402390	26	1210	2	65	25
K06B2401856	27	1210	2	65	25
K06B2402391	28	1210	2	65	25
K06B2401857	30	1210	2	65	25
K06B2401858	38	1610	2	76	25
K06B2401859	45	1610	2	89	25
K06B2401860 1)	57	1610	7	89	25
K06B2401973 1)	76	1610	7	89	25
K06B2401974 1)	95	1610	7	89	25
K06B2401975 1)	114	1615	7	89	38

08B2 - 1/2" x 5/16"

Steek 1/2" x breedte 5/16" - Duplex

Bestel nummer	tanden Z	Klembus type	uitvoering type	dm mm	A mm
K08B2401861	15	1008	2	46	22
K08B2402402	16	1108	2	50	22
K08B2401862	17	1210	2	56	25
K08B2402403	18	1210	2	58	25
K08B2401863	19	1210	2	64	25
K08B2402404	20	1610	2	66	25
K08B2401864	21	1610	2	71	25
K08B2402405	22	1610	2	76	25
K08B2401865	23	1610	2	79	25
K08B2402406	24	2012	2	84	32
K08B2401866	25	2012	2	87	32
K08B2402407	26	2012	2	85	32
K08B2401867	27	2012	2	87	32
K08B2402408	28	2012	2	87	32
K08B2401868	30	2012	2	87	32
K08B2401869	38	2012	2	102	32
K08B2401870	45	2012	2	111	32
K08B2401876 1)	57	2012	7	111	32
K08B2401877 1)	76	2012	7	111	32
K08B2401878 1)	95	2012	7	111	32
K08B2401879 1)	114	2517	7	124	45

1) = uitvoering in gietijzer G20

10B1 - 5/8" x 3/8"

Steek 5/8" x breedte 3/8" - Simplex

Bestel nummer	tanden Z	klembus type	uitvoering type	dm mm	A mm
K10B1401821 2)	13	1008	1	46	22
K10B1402333	14	1108	1	52	22
K10B1401822 2)	15	1210	1	63	25
K10B1402334	16	1610	1	70	25
K10B1401823 2)	17	1610	1	71	25
K10B1402335	18	1610	1	75	25
K10B1401824 2)	19	1610	1	76	25
K10B1402336	20	1610	1	75	25
K10B1401825 2)	21	1610	1	76	25
K10B1402337	22	1610	1	76	25
K10B1401826 2)	23	1610	1	76	25
K10B1402338	24	2012	1	90	32
K10B1401827 2)	25	2012	1	90	32
K10B1402339	26	2012	1	85	32
K10B1401828 2)	27	2012	1	90	32
K10B1402340	28	2012	1	90	32
K10B1401829 2)	30	2012	1	90	32
K10B1401830	38	2012	1	102	32
K10B1401958	45	2012	1	111	32
K10B1401959 1)	57	2012	6	111	32
K10B1401960 1)	76	2012	6	111	32
K10B1401961 1)	95	2517	6	124	45
K10B1401962 1)	114	2517	6	124	45

12B1 - 3/4" x 7/16"

Steek 3/4" x breedte 7/16" - Simplex

Bestel nummer	tanden Z	klembus type	uitvoering type	dm mm	A mm
K12B1401831 2)	13	1210	1	63	25
K12B1402350	14	1610	1	71	25
K12B1401832 2)	15	1610	1	71	25
K12B1402351	16	1610	1	75	25
K12B1401833 2)	17	1610	1	76	25
K12B1402352	18	2012	1	90	32
K12B1401834 2)	19	2012	1	90	32
K12B1402353	20	2012	1	90	32
K12B1401835 2)	21	2517	1	102	45
K12B1402354	22	2517	1	102	45
K12B1401836 2)	23	2517	1	108	45
K12B1402355	24	2517	1	108	45
K12B1401837 2)	25	2517	1	108	45
K12B1402356	26	2517	1	108	45
K12B1401838 2)	27	2517	1	108	45
K12B1402357	28	2517	1	108	45
K12B1401839 2)	30	2517	1	108	45
K12B1401840	38	2517	1	124	45
K12B1401963	45	2517	6	124	45
K12B1401964 1)	57	2517	6	124	45
K12B1401965 1)	76	2517	6	124	45
K12B1401966 1)	95	2517	6	124	45
K12B1401967 1)	114	2525	6	124	63

10B2 - 5/8" x 3/8"

Steek 5/8" x breedte 3/8" - Duplex

Bestel nummer	tanden Z	klembus type	uitvoering type	dm mm	A mm
K10B2402419	15	1210	3		25.5
K10B2402420	16	1610	3		25.5
K10B2402421	17	1610	3		25.5
K10B2402422	18	1610	3		25.5
K10B2402423	19	1610	3		25.5
K10B2402424	20	1610	3		25.5
K10B2402425	21	1610	3		25.5
K10B2402426	22	1610	3		25.5
K10B2402427	23	1610	3		25.5
K10B2402428	24	2012	2	90	32
K10B2402429	25	2012	2	90	32
K10B2402430	26	2012	2	90	32
K10B2402431	27	2012	2	90	32
K10B2402432	28	2012	2	90	32
K10B2402434	30	2012	2	90	32
K10B2402441	38	2517	2	108	45

1) = uitvoering in gietijzer G20

Diverse maten in hardstaal leverbaar !

12B2 - 3/45" x 7/16"

Steek 3/4" x breedte 7/16" - Duplex

Bestel nummer	tanden Z	klembus type	uitvoering type	dm mm	A mm
K12B2401871	15	1610	3		30,3
K12B2402452	16	1610	3		30,3
K12B2401872	17	1610	3		30,3
K12B2402453	18	2012	2	89	32
K12B2401873	19	2012	2	95	32
K12B2402454	20	2517	2	108	45
K12B2401874	21	2517	2	108	45
K12B2402455	22	2517	2	108	45
K12B2401875	23	2517	2	108	45
K12B2402456	24	2517	2	108	45
K12B2401876	25	2517	2	108	45
K12B2402457	26	2517	2	108	45
K12B2401877	27	2517	2	108	45
K12B2402458	28	2517	2	108	45
K12B2401878	30	2517	2	108	45
K12B2402468	38	3020	2	152	51
K12B2401879 1)	45	3020	7	154	51
K12B2401880 1)	57	3020	7	159	51
K12B2401887 1)	76	3020	7	159	51
K12B2401888 1)	95	3020	7	159	51
K12B2401889 1)	114	3030	7	159	76

16B1 - 1" x 17,02 mm

Steek 1" x breedte 17,02 mm - Simplex

Bestel nummer	tanden Z	klembus type	uitvoering type	dm mm	A mm
K16B1401841	13	1610	1	78	25
K16B1402368	14	1610	1	78	25
K16B1401842 2)	15	1610	1	78	25
K16B1402369	16	2012	1	90	32
K16B1401843 2)	17	2012	1	90	32
K16B1402370	18	2517	1	108	45
K16B1401844 2)	19	2517	1	108	45
K16B1402371	20	2517	1	108	45
K16B1401845 2)	21	2517	1	108	45
K16B1402372	22	2517	1	108	45
K16B1401846 2)	23	2517	1	108	45
K16B1402373	24	2517	1	108	45
K16B1401847 2)	25	2517	1	108	45
K16B1402374	26	2517	1	108	45
K16B1401848 2)	27	2517	1	108	45
K16B1402375	28	2517	1	108	45
K16B1401849 2)	30	3020	1	159	51
K16B1401850	38	3020	1	159	51
K16B1401968	45	3020	1	159	51
K16B1401969 1)	57	3020	6	159	51
K16B1401970 1)	76	3020	6	159	51
K16B1401971 1)	95	3020	6	159	51
K16B1401972 1)	114	3030	6	150	76

12B3 - 3/45" x 7/16"

Steek 3/4" x breedte 7/16" - Triplex

Bestel nummer	tanden Z	klembus type	uitvoering type	dm mm	A mm
K12B3401891	15	1615	5		
K12B3401892	17	2012	5		
K12B3401893	19	2012	5		
K12B3401894	21	2517	5		
K12B3401895	23	2517	5		49,8
K12B3401896	25	2517	5		49,8
K12B3401897	27	3020	5		51
K12B3401898	30	3020	5		51
K12B3401899	38	3020	5		51
K12B3402010	45	3020	5		51
K12B3402011 1)	57	3020	8	159	51
K12B3402012 1)	76	3020	8	159	51
K12B3402013 1)	95	3030	8	165	76
K12B3402014 1)	114	3030	8	165	76

1) = uitvoering in gietijzer G20

Diverse maten in hardstaal leverbaar !

16B2 - 1" x 17,02 mm

Steek 1" x breedte 17,02 mm - Duplex

Bestel nummer	tanden Z	klembus type	uitvoering type	dm mm	A mm
K16B2401881	15	2012	3		47,7
K16B2402478	16	2517	3		47,7
K16B2401882	17	2517	3		47,7
K16B2402479	18	2517	3		47,7
K16B2401883	19	2517	3		47,7
K16B2402480	20	2517	3		47,7
K16B2401884	21	3020	2	143	51
K16B2402481	22	3020	2	150	51
K16B2401885	23	3020	2	159	51
K16B2402482	24	3020	2	166	51
K16B2401886	25	3020	2	175	51
K16B2402483	26	3020	2	175	51
K16B2401887	27	3020	2	175	51
K16B2402484	28	3020	2	175	51
K16B2401888	30	3020	2	175	51
K16B2401889 1)	38	3020	7	146	51
K16B2401890 1)	45	3020	7	146	51
K16B2401983 1)	57	3525	7	198	65
K16B2401984 1)	76	3525	7	198	65
K16B2401985 1)	95	3525	7	216	65
K16B2401986 1)	114	4040	7	216	102

20B - 1"1/4 x 3/4"

Steek 1"1/4 x breedte 3/4" - Simplex

Bestel nummer	tanden Z	klembus type	uitvoering type	dm mm	A mm
K20B1401987 2)	15	2517	1	108	45
K20B1401988 2)	17	2517	1	108	45
K20B1401989 2)	19	2517	1	108	45
K20B1401990 2)	21	2517	1	108	45
K20B1401991 2)	23	2517	1	108	45
K20B1401992 2)	25	2517	1	108	45
K20B1401993 1)	25	3020	1	108	51
K20B1401994 1)	25	3020	1	108	55

16B3 - 1" x 17,02 mm

Steek 1" x breedte 17,02 mm - Triplex

Bestel nummer	tanden Z	klembus type	uitvoering type	dm mm	A mm
K16B3401941	17	2517	5		79,6
K16B3401942	19	3020	5		79,6
K16B3401943	21	3020	5		79,6
K16B3401944	23	3525	5		79,6
K16B3401945	25	3525	5		79,6
K16B3401946	27	3525	5		79,6
K16B3401947	30	3525	5		79,6
K16B3402015	38	3525	9		79,6
K16B3402016	45	4030	9	216	79,6
K16B3402017 1)	57	4030	9	216	79,6
K16B3402018 1)	76	4030	9	216	79,6
K16B3402019 1)	95	4030	9	240	79,6
K16B3402020 1)	114	4545	8	240	115

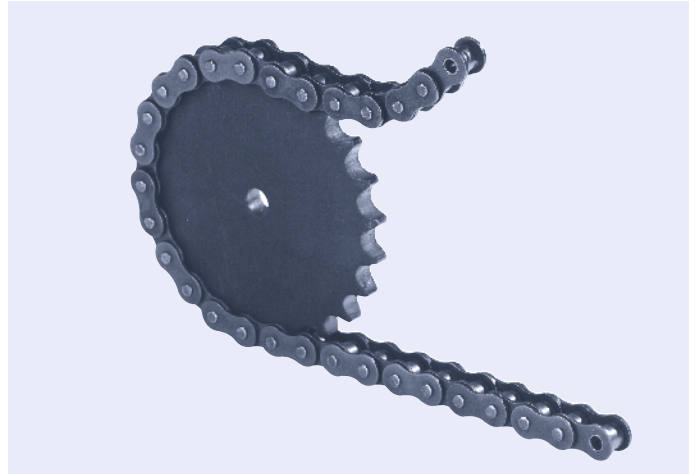
1) = uitvoering in gietijzer G20

Diverse maten in hardstaal leverbaar !

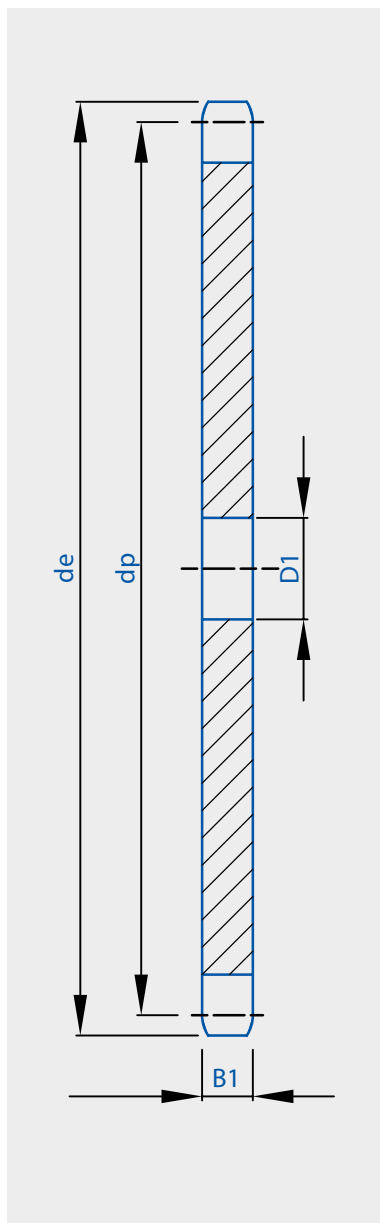
Algemeen

De rollenkettingwielen zonder naaf, ookwel plaatwielen genoemd, zijn leverbaar in een grote reeks tanden, voor de kleinere type van 8 tot 125 tanden. Bij rollenkettingwielen welke toegepast worden in constructie met spiebanen, dient het kettingwiel axiaal "opgesloten" te zijn. Bovendien wordt de rollenkettingwiel zonder naaf vaak toegepast bij beveiligingsinrichtingen, waarbij het kettingwiel slijpt bij overbelasting.

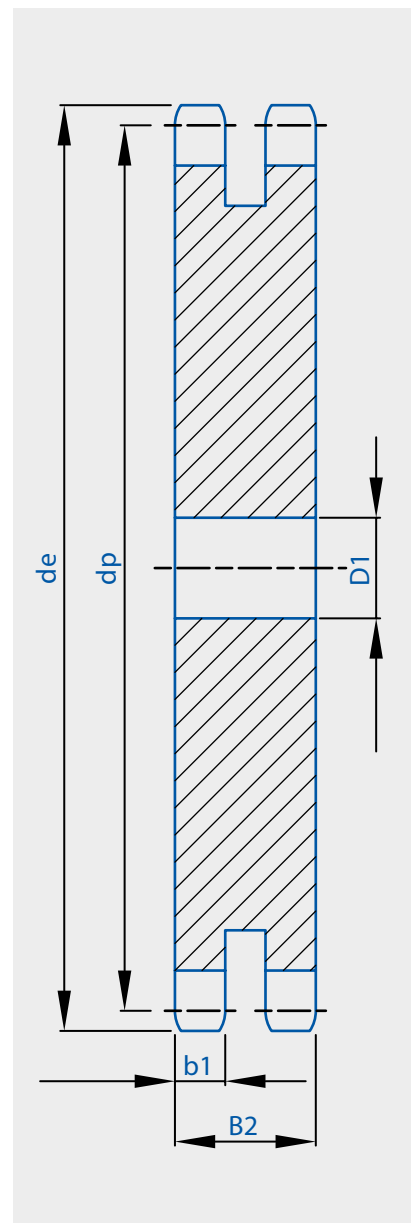
Door onze eigen technische dienst kunnen spiebanen of boringen worden aangebracht.



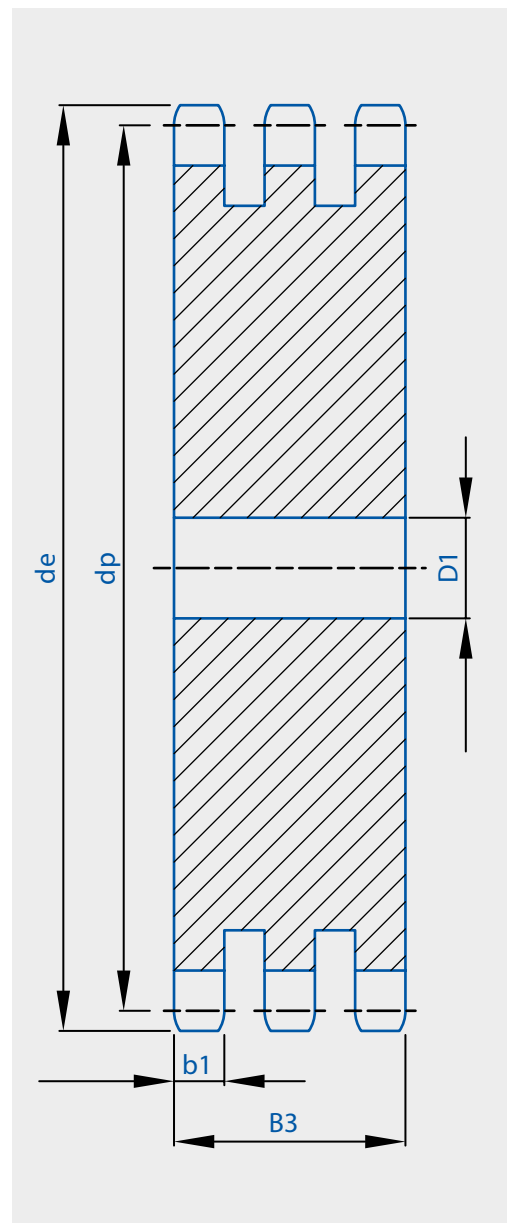
Simplex / enkelvoudig



Duplex / twee-voudig



Triplex / drie-voudig



04B1 - 6 mm x 2,8 mm

Steek 6 mm x breedte 2,8 mm - Simplex

Bestel nummer	tanden Z	de mm	dp mm	D1 mm	r3 mm	c mm	B1 mm
P04B1810008	8	18	15,67	5	6	0,7	2,6
P04B1810009	9	19,9	17,54	5	6	0,7	2,6
P04B1810010	10	21,7	19,42	6	6	0,7	2,6
P04B1810011	11	23,6	21,3	6	6	0,7	2,6
P04B1810012	12	25,4	23,18	6	6	0,7	2,6
P04B1810013	13	27,3	25,05	8	6	0,7	2,6
P04B1810014	14	29,2	26,96	8	6	0,7	2,6
P04B1810015	15	31	28,86	8	6	0,7	2,6
P04B1810016	16	33	30,76	8	6	0,7	2,6
P04B1810017	17	35	32,65	8	6	0,7	2,6
P04B1810018	18	36,9	34,55	8	6	0,7	2,6
P04B1810019	19	38,8	36,44	8	6	0,7	2,6
P04B1810020	20	40,7	38,34	8	6	0,7	2,6
P04B1810021	21	42,6	40,25	8	6	0,7	2,6
P04B1810022	22	44,5	42,16	8	6	0,7	2,6
P04B1810023	23	46,4	44,06	8	6	0,7	2,6
P04B1810024	24	48,3	45,96	8	6	0,7	2,6
P04B1810025	25	50,2	47,87	8	6	0,7	2,6
P04B1810026	26	52,1	49,76	8	6	0,7	2,6
P04B1810027	27	54	51,67	8	6	0,7	2,6
P04B1810028	28	55,9	53,58	8	6	0,7	2,6
P04B1810029	29	57,8	55,5	8	6	0,7	2,6
P04B1810030	30	59,8	57,42	8	6	0,7	2,6
P04B1810031	31	61,7	59,31	8	6	0,7	2,6
P04B1810032	32	63,6	61,21	8	6	0,7	2,6
P04B1810033	33	65,5	63,11	8	6	0,7	2,6
P04B1810034	34	67,4	65,02	8	6	0,7	2,6
P04B1810035	35	69,3	66,93	8	6	0,7	2,6
P04B1810036	36	71,2	68,84	8	6	0,7	2,6
P04B1810037	37	73,1	70,75	8	6	0,7	2,6
P04B1810038	38	75	72,66	8	6	0,7	2,6
P04B1810039	39	76,9	74,57	8	6	0,7	2,6
P04B1810040	40	78,9	76,47	8	6	0,7	2,6
P04B1810041	41	80,8	78,38	10	6	0,7	2,6
P04B1810042	42	82,7	80,28	10	6	0,7	2,6
P04B1810043	43	84,7	82,19	10	6	0,7	2,6

Bestel nummer	tanden Z	de mm	dp mm	D1 mm	r3 mm	c mm	B1 mm
P04B1810044	44	86,6	84,1	10	6	0,7	2,6
P04B1810045	45	88,5	86,01	10	6	0,7	2,6
P04B1810046	46	90,4	87,92	10	6	0,7	2,6
P04B1810047	47	92,3	89,93	10	6	0,7	2,6
P04B1810048	48	94,2	91,74	10	6	0,7	2,6
P04B1810049	49	96,1	93,64	10	6	0,7	2,6
P04B1810050	50	98	95,55	10	6	0,7	2,6
P04B1810051	51	99,9	97,46	12	6	0,7	2,6
P04B1810052	52	101,8	99,37	12	6	0,7	2,6
P04B1810053	53	103,7	101,27	12	6	0,7	2,6
P04B1810054	54	105,6	103,17	12	6	0,7	2,6
P04B1810055	55	107,6	105,08	12	6	0,7	2,6
P04B1810056	56	109,5	107	12	6	0,7	2,6
P04B1810057	57	111,4	108,93	12	6	0,7	2,6
P04B1810058	58	113,3	110,82	12	6	0,7	2,6
P04B1810059	59	115,2	112,71	12	6	0,7	2,6
P04B1810060	60	117,1	114,62	12	6	0,7	2,6
P04B1810062	62	120,9	118,45	14	6	0,7	2,6
P04B1810064	64	124,7	122,27	14	6	0,7	2,6
P04B1810065	65	126,6	124,18	14	6	0,7	2,6
P04B1810066	66	128,5	126,09	14	6	0,7	2,6
P04B1810068	68	132,4	129,91	14	6	0,7	2,6
P04B1810070	70	136,2	133,73	14	6	0,7	2,6
P04B1810072	72	140	137,55	16	6	0,7	2,6
P04B1810075	75	145,7	143,28	16	6	0,7	2,6
P04B1810076	76	147,6	145,19	16	6	0,7	2,6
P04B1810078	78	151,5	149,01	16	6	0,7	2,6
P04B1810080	80	155,3	152,82	16	6	0,7	2,6
P04B1810085	85	164,8	162,37	16	6	0,7	2,6
P04B1810090	90	174,4	171,92	16	6	0,7	2,6
P04B1810095	95	183,9	181,47	16	6	0,7	2,6
P04B1810100	100	193,5	191,01	16	6	0,7	2,6
P04B1810110	110	212,6	210,11	16	6	0,7	2,6
P04B1810114	114	220,2	217,75	16	6	0,7	2,6
P04B1810120	120	231,7	229,2	16	6	0,7	2,6
P04B1810125	125	241,2	238,75	16	6	0,7	2,6

05B1 - 8 mm x 3 mm

Steek 8 mm x breedte 3 mm - Simplex

Bestel nummer	tanden Z	de mm	dp mm	D1 mm	r3 mm	c mm	B1 mm
P05B1811008	8	24	20,9	6	8	1	2,8
P05B1811009	9	26,6	23,39	6	8	1	2,8
P05B1811010	10	29,2	25,89	8	8	1	2,8
P05B1811011	11	31,7	28,39	8	8	1	2,8
P05B1811012	12	34,2	30,91	8	8	1	2,8
P05B1811013	13	36,7	33,42	8	8	1	2,8
P05B1811014	14	39,2	35,95	8	8	1	2,8
P05B1811015	15	41,7	38,48	8	8	1	2,8
P05B1811016	16	44,3	41,01	8	8	1	2,8
P05B1811017	17	46,8	43,53	8	8	1	2,8
P05B1811018	18	49,3	46,07	8	8	1	2,8
P05B1811019	19	51,9	48,61	8	8	1	2,8
P05B1811020	20	54,4	51,14	8	8	1	2,8
P05B1811021	21	57	53,68	8	8	1	2,8
P05B1811022	22	59,5	56,21	8	8	1	2,8
P05B1811023	23	62	58,75	8	8	1	2,8
P05B1811024	24	64,6	61,29	8	8	1	2,8
P05B1811025	25	67,5	63,83	8	8	1	2,8
P05B1811026	26	69,5	66,37	10	8	1	2,8
P05B1811027	28	74,8	71,45	10	8	1	2,8
P05B1811028	27	72,2	68,91	10	8	1	2,8
P05B1811029	29	77,3	73,99	10	8	1	2,8
P05B1811030	30	79,8	76,53	10	8	1	2,8
P05B1811031	31	82,4	79,08	10	8	1	2,8
P05B1811032	32	84,9	81,61	10	8	1	2,8
P05B1811033	33	87,5	84,16	10	8	1	2,8
P05B1811034	34	90	86,7	10	8	1	2,8
P05B1811035	35	92,5	89,25	10	8	1	2,8
P05B1811036	36	95	91,79	10	8	1	2,8
P05B1811037	37	97,6	94,33	10	8	1	2,8
P05B1811038	38	100,2	96,88	10	8	1	2,8
P05B1811039	39	102,7	99,42	10	8	1	2,8
P05B1811040	40	105,3	101,97	10	8	1	2,8
P05B1811041	41	107,8	104,51	12	8	1	2,8
P05B1811042	42	110,4	107,05	12	8	1	2,8
P05B1811043	43	112,9	109,6	12	8	1	2,8

Bestel nummer	tanden Z	de mm	dp mm	D1 mm	r3 mm	c mm	B1 mm
P05B1811044	44	115,5	112,14	12	8	1	2,8
P05B1811045	45	118	114,69	12	8	1	2,8
P05B1811046	46	120,6	117,23	12	8	1	2,8
P05B1811047	47	123,1	119,77	12	8	1	2,8
P05B1811048	48	125,6	122,32	12	8	1	2,8
P05B1811049	49	128,2	124,86	12	8	1	2,8
P05B1811050	50	130,7	127,41	12	8	1	2,8
P05B1811051	51	133,3	129,95	14	8	1	2,8
P05B1811052	52	135,8	132,49	14	8	1	2,8
P05B1811054	54	140,9	137,59	14	8	1	2,8
P05B1811055	55	143,5	140,13	14	8	1	2,8
P05B1811056	56	146	142,68	14	8	1	2,8
P05B1811057	57	148,6	145,22	14	8	1	2,8
P05B1811059	59	153,6	150,31	14	8	1	2,8
P05B1811060	60	156,2	152,85	14	8	1	2,8
P05B1811062	62	162	157,95	16	8	1	2,8
P05B1811053	53	138,4	135,04	14	8	1	2,8
P05B1811064	64	167,1	163,04	16	8	1	2,8
P05B1811065	65	169,6	165,58	16	8	1	2,8
P05B1811066	66	172,2	168,13	16	8	1	2,8
P05B1811058	58	151	147,77	14	8	1	2,8
P05B1811068	68	177,3	173,22	16	8	1	2,8
P05B1811070	70	182,4	178,31	16	8	1	2,8
P05B1811072	72	187,5	183,41	20	8	1	2,8
P05B1811075	75	195,1	191,04	20	8	1	2,8
P05B1811076	76	197,7	193,59	20	8	1	2,8
P05B1811078	78	202,8	198,68	20	8	1	2,8
P05B1811080	80	207,9	203,77	20	8	1	2,8
P05B1811085	85	220,6	216,5	20	8	1	2,8
P05B1811090	90	233,4	229,23	20	8	1	2,8
P05B1811095	95	246,1	241,96	20	8	1	2,8
P05B1811100	100	258,9	254,68	20	8	1	2,8
P05B1811110	110	284,3	280,15	20	8	1	2,8
P05B1811114	114	294,5	290,33	20	8	1	2,8
P05B1811120	120	310	305,61	20	8	1	2,8
P05B1811125	125	322,5	318,34	20	8	1	2,8

Boringen en spiebanen kunnen door onze eigen technische dienst worden aangebracht.

05B2 - 8 mm x 3 mm

Steek 8 mm x breedte 3 mm - Duplex

Bestel nummer	tanden Z	de mm	dp mm	D1 mm	r3 mm	c mm	B1 mm	B2 mm
P05B2812008	8	24	20,9	6	8	1	2,7	8,3
P05B2812009	9	26,6	23,39	6	8	1	2,7	8,3
P05B2812010	10	29,2	25,89	8	8	1	2,7	8,3
P05B2812011	11	31,7	28,39	8	8	1	2,7	8,3
P05B2812012	12	34,2	30,91	8	8	1	2,7	8,3
P05B2812013	13	36,7	33,42	8	8	1	2,7	8,3
P05B2812014	14	39,2	35,95	8	8	1	2,7	8,3
P05B2812015	15	41,7	38,48	8	8	1	2,7	8,3
P05B2812016	16	44,3	41,01	10	8	1	2,7	8,3
P05B2812017	17	46,8	43,53	10	8	1	2,7	8,3
P05B2812018	18	49,3	46,07	10	8	1	2,7	8,3
P05B2812019	19	51,9	48,61	10	8	1	2,7	8,3
P05B2812020	20	54,4	51,14	10	8	1	2,7	8,3
P05B2812021	21	57	53,68	10	8	1	2,7	8,3
P05B2812022	22	59,5	56,21	10	8	1	2,7	8,3
P05B2812023	23	62	58,75	10	8	1	2,7	8,3
P05B2812024	24	64,6	61,29	10	8	1	2,7	8,3
P05B2812025	25	67,5	63,83	10	8	1	2,7	8,3
P05B2812026	26	69,5	66,37	12	8	1	2,7	8,3
P05B2812027	27	72,2	68,91	12	8	1	2,7	8,3
P05B2812028	28	74,8	71,45	12	8	1	2,7	8,3
P05B2812029	29	77,3	73,99	12	8	1	2,7	8,3
P05B2812030	30	79,8	76,53	12	8	1	2,7	8,3
P05B2812031	31	82,4	79,08	12	8	1	2,7	8,3
P05B2812032	32	84,9	81,61	12	8	1	2,7	8,3
P05B2812033	33	87,5	84,16	12	8	1	2,7	8,3
P05B2812034	34	90	86,7	12	8	1	2,7	8,3
P05B2812035	35	92,5	89,25	12	8	1	2,7	8,3
P05B2812036	36	95	91,79	12	8	1	2,7	8,3
P05B2812037	37	97,6	94,33	12	8	1	2,7	8,3
P05B2812038	38	100,2	96,88	12	8	1	2,7	8,3
P05B2812039	39	102,7	99,42	12	8	1	2,7	8,3
P05B2812040	40	105,3	101,97	12	8	1	2,7	8,3
P05B2812041	41	107,8	104,51	14	8	1	2,7	8,3
P05B2812042	42	110,4	107,05	14	8	1	2,7	8,3
P05B2812043	43	112,9	109,6	14	8	1	2,7	8,3

Bestel nummer	tanden Z	de mm	dp mm	D1 mm	r3 mm	c mm	B1 mm	B2 mm
P05B2812044	44	115,5	112,14	14	8	1	2,7	8,3
P05B2812045	45	118	114,69	14	8	1	2,7	8,3
P05B2812046	46	120,6	117,23	14	8	1	2,7	8,3
P05B2812047	47	123,1	119,77	14	8	1	2,7	8,3
P05B2812048	48	125,6	122,32	14	8	1	2,7	8,3
P05B2812049	49	128,2	124,86	14	8	1	2,7	8,3
P05B2812050	50	130,7	127,41	14	8	1	2,7	8,3
P05B2812051	51	133,3	129,95	16	8	1	2,7	8,3
P05B2812052	52	135,8	132,49	16	8	1	2,7	8,3
P05B2812054	54	140,9	137,59	16	8	1	2,7	8,3
P05B2812055	55	143,5	140,13	16	8	1	2,7	8,3
P05B2812056	56	146	142,68	16	8	1	2,7	8,3
P05B2812057	57	148,6	145,22	16	8	1	2,7	8,3
P05B2812059	59	153,6	150,31	16	8	1	2,7	8,3
P05B2812060	60	156,2	152,85	16	8	1	2,7	8,3
P05B2812062	62	162	157,95	20	8	1	2,7	8,3
P05B2812053	53	138,4	135,04	16	8	1	2,7	8,3
P05B2812064	64	167,1	163,04	20	8	1	2,7	8,3
P05B2812065	65	169,6	165,58	20	8	1	2,7	8,3
P05B2812066	66	172,2	168,13	20	8	1	2,7	8,3
P05B2812058	58	151	147,77	16	8	1	2,7	8,3
P05B2812068	68	177,3	173,22	20	8	1	2,7	8,3
P05B2812070	70	182,4	178,31	20	8	1	2,7	8,3
P05B2812072	72	187,5	183,41	20	8	1	2,7	8,3
P05B2812075	75	195,1	191,04	20	8	1	2,7	8,3
P05B2812076	76	197,7	193,59	20	8	1	2,7	8,3
P05B2812078	78	202,8	198,68	20	8	1	2,7	8,3
P05B2812080	80	207,9	203,77	20	8	1	2,7	8,3
P05B2812085	85	220,6	216,5	20	8	1	2,7	8,3
P05B2812090	90	233,4	229,23	20	8	1	2,7	8,3
P05B2812095	95	246,1	241,96	20	8	1	2,7	8,3
P05B2812100	100	258,9	254,68	20	8	1	2,7	8,3
P05B2812110	110	284,3	280,15	20	8	1	2,7	8,3
P05B2812114	114	294,5	290,33	20	8	1	2,7	8,3
P05B2812120	120	310	305,61	20	8	1	2,7	8,3
P05B2812125	125	322,5	318,34	20	8	1	2,7	8,3

S-S-ADB-NL-OA13-001-V02

Boringen en spiebanen kunnen door onze eigen technische dienst worden aangebracht.

06B1 - 3/8" x 7/32"

Steek 3/8" x breedte 7/32" - Simplex

Bestel nummer	tanden Z	de mm	dp mm	D1 mm	r3 mm	c mm	B1 mm
P06B1847008	8	28	24,89	6	10	1	5,3
P06B1847009	9	31	27,85	7	10	1	5,3
P06B1847010	10	34	30,82	7	10	1	5,3
P06B1847011	11	37	33,8	8	10	1	5,3
P06B1847012	12	40	36,8	8	10	1	5,3
P06B1847013	13	43	39,79	8	10	1	5,3
P06B1847014	14	46,3	42,8	8	10	1	5,3
P06B1400430	15	49,3	45,81	8	10	1	5,3
P06B1400431	16	52,3	48,82	10	10	1	5,3
P06B1400432	17	55,3	51,83	10	10	1	5,3
P06B1400433	18	58,3	54,85	10	10	1	5,3
P06B1400434	19	61,3	57,87	10	10	1	5,3
P06B1400435	20	64,3	60,89	10	10	1	5,3
P06B1400436	21	68	63,91	10	10	1	5,3
P06B1400437	22	71	66,93	10	10	1	5,3
P06B1400438	23	73,5	69,95	10	10	1	5,3
P06B1400439	24	77	72,97	10	10	1	5,3
P06B1400440	25	80	76,02	10	10	1	5,3
P06B1400441	26	83	79,02	10	10	1	5,3
P06B1400442	27	86	82,02	10	10	1	5,3
P06B1400443	28	89	85,07	10	10	1	5,3
P06B1400444	29	92	88,09	10	10	1	5,3
P06B1400445	30	94,7	91,12	10	10	1	5,3
P06B1847031	31	98,3	94,15	12	10	1	5,3
P06B1400429	32	101,3	97,17	12	10	1	5,3
P06B1847033	33	104,3	100,2	12	10	1	5,3
P06B1847034	34	107,3	103,23	12	10	1	5,3
P06B1400446	35	110,4	106,26	12	10	1	5,3
P06B1847036	36	113,4	109,2	12	10	1	5,3
P06B1847037	37	116,4	112,32	12	10	1	5,3
P06B1400447	38	119,5	115,35	12	10	1	5,3
P06B1847039	39	122,5	118,37	12	10	1	5,3
P06B1400448	40	125,5	121,4	12	10	1	5,3
P06B1847041	41	128,5	124,43	16	10	1	5,3
P06B1847042	42	131,6	127,46	16	10	1	5,3
P06B1847043	43	134,6	130,49	16	10	1	5,3

Bestel nummer	tanden Z	de mm	dp mm	D1 mm	r3 mm	c mm	B1 mm
P06B1847044	44	137,6	133,52	16	10	1	5,3
P06B1402570	45	140,7	136,55	16	10	1	5,3
P06B1847046	46	143,7	139,58	16	10	1	5,3
P06B1847047	47	146,7	142,61	16	10	1	5,3
P06B1847048	48	149,7	145,64	16	10	1	5,3
P06B1847049	49	152,7	148,66	16	10	1	5,3
P06B1400449	50	155,7	151,69	16	10	1	5,3
P06B1847051	51	158,7	154,72	16	10	1	5,3
P06B1847053	53	164,8	160,78	16	10	1	5,3
P06B1847054	54	167,8	163,82	16	10	1	5,3
P06B1402572	55	170,8	166,85	16	10	1	5,3
P06B1847056	56	173,8	169,88	16	10	1	5,3
P06B1402573	57	176,9	172,91	16	10	1	5,3
P06B1847058	58	179,9	175,93	16	10	1	5,3
P06B1847059	59	183	178,96	16	10	1	5,3
P06B1402574	60	186	181,99	16	10	1	5,3
P06B1847052	52	161,8	157,75	16	10	1	5,3
P06B1847062	62	192,1	188,06	20	10	1	5,3
P06B1847064	64	198,2	194,12	20	10	1	5,3
P06B1402575	65	201,6	197,15	20	10	1	5,3
P06B1847066	66	204,6	200,18	20	10	1	5,3
P06B1847068	68	210,7	206,24	20	10	1	5,3
P06B1402576	70	216,7	212,3	20	10	1	5,3
P06B1847072	72	222,8	218,37	20	10	1	5,3
P06B1847075	75	231,9	227,46	20	10	1	5,3
P06B1402577	76	234,9	230,49	20	10	1	5,3
P06B1847078	78	241	236,55	20	10	1	5,3
P06B1402578	80	247,1	242,61	20	10	1	5,3
P06B1847085	85	262,2	257,77	20	10	1	5,3
P06B1400450	90	277,4	272,93	20	10	1	5,3
P06B1402580	95	292,5	288,08	20	10	1	5,3
P06B1400451	100	307,7	303,25	20	10	1	5,3
P06B1847110	110	338	333,55	20	10	1	5,3
P06B1847114	114	349,5	345,68	20	10	1	5,3
P06B1847120	120	368,3	363,86	20	10	1	5,3
P06B1847125	125	383,5	379,02	20	10	1	5,3

Boringen en spiebanen kunnen door onze eigen technische dienst worden aangebracht.

3.2.5 Rollenkettingwielen zonder naaf

06B2 - 3/8" x 7/32"

Steek 3/8" x breedte 7/32" - Duplex

Bestel nummer	tanden Z	de mm	dp mm	D1 mm	r3 mm	c mm	b1 mm	B2 mm
P06B2813008	8	28	24,89	6	10	1	5,2	15,4
P06B2813009	9	31	27,85	8	10	1	5,2	15,4
P06B2813010	10	34	30,82	8	10	1	5,2	15,4
P06B2813011	11	37	33,8	10	10	1	5,2	15,4
P06B2813012	12	40	36,8	10	10	1	5,2	15,4
P06B2813013	13	43	39,79	10	10	1	5,2	15,4
P06B2813014	14	46,3	42,8	10	10	1	5,2	15,4
P06B2813015	15	49,3	45,81	10	10	1	5,2	15,4
P06B2813016	16	52,3	48,82	12	10	1	5,2	15,4
P06B2813017	17	55,3	51,83	12	10	1	5,2	15,4
P06B2813018	18	58,3	54,85	12	10	1	5,2	15,4
P06B2813019	19	61,3	57,87	12	10	1	5,2	15,4
P06B2813020	20	64,3	60,89	12	10	1	5,2	15,4
P06B2813021	21	68	63,91	12	10	1	5,2	15,4
P06B2813022	22	71	66,93	12	10	1	5,2	15,4
P06B2813023	23	73,5	69,95	12	10	1	5,2	15,4
P06B2813024	24	77	72,97	12	10	1	5,2	15,4
P06B2813025	25	80	76,02	12	10	1	5,2	15,4
P06B2813026	26	83	79,02	12	10	1	5,2	15,4
P06B2813027	27	86	82,02	12	10	1	5,2	15,4
P06B2813028	28	89	85,07	12	10	1	5,2	15,4
P06B2813029	29	92	88,09	12	10	1	5,2	15,4
P06B2813030	30	94,7	91,12	12	10	1	5,2	15,4
P06B2813031	31	98,3	94,15	14	10	1	5,2	15,4
P06B2813032	32	101,3	97,17	14	10	1	5,2	15,4
P06B2813033	33	104,3	100,2	14	10	1	5,2	15,4
P06B2813034	34	107,3	103,23	14	10	1	5,2	15,4
P06B2813035	35	110,4	106,26	14	10	1	5,2	15,4
P06B2813036	36	113,4	109,2	14	10	1	5,2	15,4
P06B2813037	37	116,4	112,32	14	10	1	5,2	15,4
P06B2813038	38	119,5	115,35	14	10	1	5,2	15,4
P06B2813039	39	122,5	118,37	14	10	1	5,2	15,4
P06B2813040	40	125,5	121,4	14	10	1	5,2	15,4
P06B2813041	41	128,5	124,43	16	10	1	5,2	15,4
P06B2813042	42	131,6	127,46	16	10	1	5,2	15,4
P06B2813043	43	134,6	130,49	16	10	1	5,2	15,4

Bestel nummer	tanden Z	de mm	dp mm	D1 mm	r3 mm	c mm	b1 mm	B2 mm
P06B2813044	44	137,6	133,52	16	10	1	5,2	15,4
P06B2813045	45	140,7	136,55	16	10	1	5,2	15,4
P06B2813046	46	143,7	139,58	16	10	1	5,2	15,4
P06B2813047	47	146,7	142,61	16	10	1	5,2	15,4
P06B2813048	48	149,7	145,64	16	10	1	5,2	15,4
P06B2813049	49	152,7	148,66	16	10	1	5,2	15,4
P06B2813050	50	155,7	151,69	16	10	1	5,2	15,4
P06B2813051	51	158,7	154,72	16	10	1	5,2	15,4
P06B2813053	53	164,8	160,78	16	10	1	5,2	15,4
P06B2813054	54	167,8	163,82	16	10	1	5,2	15,4
P06B2813055	55	170,8	166,85	16	10	1	5,2	15,4
P06B2813056	56	173,8	169,88	16	10	1	5,2	15,4
P06B2813057	57	176,9	172,91	16	10	1	5,2	15,4
P06B2813058	58	179,9	175,93	16	10	1	5,2	15,4
P06B2813059	59	183	178,96	16	10	1	5,2	15,4
P06B2813060	60	186	181,99	16	10	1	5,2	15,4
P06B2813052	52	161,8	157,75	16	10	1	5,2	15,4
P06B2813062	62	192,1	188,06	20	10	1	5,2	15,4
P06B2813064	64	198,2	194,12	20	10	1	5,2	15,4
P06B2813065	65	201,6	197,15	20	10	1	5,2	15,4
P06B2813066	66	204,6	200,18	20	10	1	5,2	15,4
P06B2813068	68	210,7	206,24	20	10	1	5,2	15,4
P06B2813070	70	216,7	212,3	20	10	1	5,2	15,4
P06B2813072	72	222,8	218,37	20	10	1	5,2	15,4
P06B2813075	75	231,9	227,46	20	10	1	5,2	15,4
P06B2813076	76	234,9	230,49	20	10	1	5,2	15,4
P06B2813078	78	241	236,55	20	10	1	5,2	15,4
P06B2813080	80	247,1	242,61	20	10	1	5,2	15,4
P06B2813085	85	262,2	257,77	20	10	1	5,2	15,4
P06B2813090	90	277,4	272,93	20	10	1	5,2	15,4
P06B2813095	95	292,5	288,08	20	10	1	5,2	15,4
P06B2813100	100	307,7	303,25	20	10	1	5,2	15,4
P06B2813110	110	338	333,55	20	10	1	5,2	15,4
P06B2813114	114	349,5	345,68	20	10	1	5,2	15,4
P06B2813120	120	368,3	363,86	20	10	1	5,2	15,4
P06B2813125	125	383,5	379,02	20	10	1	5,2	15,4

06B3 - 3/8" x 7/32"

Steek 3/8" x breedte 7/32" - Triplex

Bestel nummer	tanden Z	de mm	dp mm	D1 mm	r3 mm	c mm	b1 mm	B3 mm
P06B3814008	8	28	24,89	6	10	1	5,2	25,6
P06B3814009	9	31	27,85	8	10	1	5,2	25,6
P06B3814010	10	34	30,82	10	10	1	5,2	25,6
P06B3814011	11	37	33,8	10	10	1	5,2	25,6
P06B3814012	12	40	36,8	10	10	1	5,2	25,6
P06B3814013	13	43	39,79	10	10	1	5,2	25,6
P06B3814014	14	46,3	42,8	12	10	1	5,2	25,6
P06B3814015	15	49,3	45,81	12	10	1	5,2	25,6
P06B3814016	16	52,3	48,82	12	10	1	5,2	25,6
P06B3814017	17	55,3	51,83	12	10	1	5,2	25,6
P06B3814018	18	58,3	54,85	12	10	1	5,2	25,6
P06B3814019	19	61,3	57,87	12	10	1	5,2	25,6
P06B3814020	20	64,3	60,89	12	10	1	5,2	25,6
P06B3814021	21	68	63,91	14	10	1	5,2	25,6
P06B3814022	22	71	66,93	14	10	1	5,2	25,6
P06B3814023	23	73,5	69,95	14	10	1	5,2	25,6
P06B3814024	24	77	72,97	14	10	1	5,2	25,6
P06B3814025	25	80	76,02	14	10	1	5,2	25,6
P06B3814026	26	83	79,02	14	10	1	5,2	25,6
P06B3814027	27	86	82,02	14	10	1	5,2	25,6
P06B3814028	28	89	85,07	14	10	1	5,2	25,6
P06B3814029	29	92	88,09	14	10	1	5,2	25,6
P06B3814030	30	94,7	91,12	14	10	1	5,2	25,6
P06B3814031	31	98,3	94,15	16	10	1	5,2	25,6
P06B3814032	32	101,3	97,17	16	10	1	5,2	25,6
P06B3814033	33	104,3	100,2	16	10	1	5,2	25,6
P06B3814034	34	107,3	103,23	16	10	1	5,2	25,6
P06B3814035	35	110,4	106,26	16	10	1	5,2	25,6
P06B3814036	36	113,4	109,2	16	10	1	5,2	25,6
P06B3814037	37	116,4	112,32	16	10	1	5,2	25,6
P06B3814038	38	119,5	115,35	16	10	1	5,2	25,6
P06B3814039	39	122,5	118,37	16	10	1	5,2	25,6
P06B3814040	40	125,5	121,4	16	10	1	5,2	25,6
P06B3814041	41	128,5	124,43	16	10	1	5,2	25,6
P06B3814042	42	131,6	127,46	16	10	1	5,2	25,6
P06B3814043	43	134,6	130,49	16	10	1	5,2	25,6

Bestel nummer	tanden Z	de mm	dp mm	D1 mm	r3 mm	c mm	b1 mm	B3 mm
P06B3814044	44	137,6	133,52	16	10	1	5,2	25,6
P06B3814045	45	140,7	136,55	16	10	1	5,2	25,6
P06B3814046	46	143,7	139,58	16	10	1	5,2	25,6
P06B3814047	47	146,7	142,61	16	10	1	5,2	25,6
P06B3814048	48	149,7	145,64	16	10	1	5,2	25,6
P06B3814049	49	152,7	148,66	16	10	1	5,2	25,6
P06B3814050	50	155,7	151,69	16	10	1	5,2	25,6
P06B3814051	51	158,7	154,72	20	10	1	5,2	25,6
P06B3814053	53	164,8	160,78	20	10	1	5,2	25,6
P06B3814054	54	167,8	163,82	20	10	1	5,2	25,6
P06B3814055	55	170,8	166,85	20	10	1	5,2	25,6
P06B3814056	56	173,8	169,88	20	10	1	5,2	25,6
P06B3814057	57	176,9	172,91	20	10	1	5,2	25,6
P06B3814058	58	179,9	175,93	20	10	1	5,2	25,6
P06B3814059	59	183	178,96	20	10	1	5,2	25,6
P06B3814060	60	186	181,99	20	10	1	5,2	25,6
P06B3814052	52	161,8	157,75	20	10	1	5,2	25,6
P06B3814062	62	192,1	188,06	20	10	1	5,2	25,6
P06B3814064	64	198,2	194,12	20	10	1	5,2	25,6
P06B3814065	65	201,6	197,15	20	10	1	5,2	25,6
P06B3814066	66	204,6	200,18	25	10	1	5,2	25,6
P06B3814068	68	210,7	206,24	25	10	1	5,2	25,6
P06B3814070	70	216,7	212,3	25	10	1	5,2	25,6
P06B3814072	72	222,8	218,37	25	10	1	5,2	25,6
P06B3814075	75	231,9	227,46	25	10	1	5,2	25,6
P06B3814076	76	234,9	230,49	25	10	1	5,2	25,6
P06B3814078	78	241	236,55	25	10	1	5,2	25,6
P06B3814080	80	247,1	242,61	25	10	1	5,2	25,6
P06B3814085	85	262,2	257,77	25	10	1	5,2	25,6
P06B3814090	90	277,4	272,93	25	10	1	5,2	25,6
P06B3814095	95	292,5	288,08	25	10	1	5,2	25,6
P06B3814100	100	307,7	303,25	25	10	1	5,2	25,6
P06B3814110	110	338	333,55	25	10	1	5,2	25,6
P06B3814114	114	349,5	345,68	25	10	1	5,2	25,6
P06B3814120	120	368,3	363,86	25	10	1	5,2	25,6
P06B3814125	125	383,5	379,02	25	10	1	5,2	25,6

Boringen en spiebanen kunnen door onze eigen technische dienst worden aangebracht.

08B11 - 1/2" x 1/8"

Steek 1/2" x breedte 1/8" - Simplex

Bestel nummer	tanden Z	de mm	dp mm	D1 mm	r3 mm	c mm	B1 mm
P0811853008	8	37,2	33,18	8	13	1	3
P0811853009	9	41,5	37,13	8	13	1	3
P0811853010	10	46,2	41,1	8	13	1	3
P0811853011	11	49,6	45,07	8	13	1	3
P0811853012	12	53,9	49,07	8	13	1	3
P0811853013	13	58,4	53,06	8	13	1	3
P0811853014	14	62,8	57,07	8	13	1	3
P0811853015	15	66,8	61,09	8	13	1	3
P0811853016	16	70,9	65,1	10	13	1	3
P0811853017	17	74,9	69,11	10	13	1	3
P0811853018	18	78,9	73,14	10	13	1	3
P0811853019	19	82,9	77,16	10	13	1	3
P0811853020	20	86,9	81,19	10	13	1	3
P0811853021	21	91	85,22	10	13	1	3
P0811853022	22	95	89,24	10	13	1	3
P0811853023	23	99	93,27	10	13	1	3
P0811853024	24	103	97,29	10	13	1	3
P0811853025	25	107,1	101,33	10	13	1	3
P0811853026	26	111,2	105,36	12	13	1	3
P0811853027	27	115,4	109,4	12	13	1	3
P0811853028	28	119,4	113,42	12	13	1	3
P0811853029	29	123,4	117,46	12	13	1	3
P0811853030	30	127,5	121,5	12	13	1	3
P0811853031	31	131,5	125,54	12	13	1	3
P0811853032	32	135,5	129,56	12	13	1	3
P0811853033	33	139,6	133,6	12	13	1	3
P0811853034	34	143,6	137,64	12	13	1	3
P0811853035	35	147,6	141,68	12	13	1	3
P0811853036	36	151,7	145,72	16	13	1	3
P0811853037	37	155,7	149,76	16	13	1	3
P0811853038	38	159,8	153,8	16	13	1	3
P0811853039	39	163,8	157,83	16	13	1	3
P0811853040	40	167,8	161,87	16	13	1	3
P0811853041	41	171,4	165,91	16	13	1	3
P0811853042	42	175,4	169,95	16	13	1	3
P0811853043	43	179,5	173,99	16	13	1	3

Bestel nummer	tanden Z	de mm	dp mm	D1 mm	r3 mm	c mm	B1 mm
P0811853044	44	183,5	178,03	16	13	1	3
P0811853045	45	187,5	182,07	16	13	1	3
P0811853046	46	191,6	186,1	20	13	1	3
P0811853047	47	195,6	190,14	20	13	1	3
P0811853048	48	199,7	194,18	20	13	1	3
P0811853049	49	203,7	198,22	20	13	1	3
P0811853050	50	207,8	202,26	20	13	1	3
P0811853051	51	211,8	206,3	20	13	1	3
P0811853052	52	215,9	210,34	20	13	1	3
P0811853053	53	219,9	214,37	20	13	1	3
P0811853054	54	224	218,43	20	13	1	3
P0811853055	55	228	222,46	20	13	1	3
P0811853056	56	232,1	226,5	20	13	1	3
P0811853057	57	236,1	230,54	20	13	1	3
P0811853058	58	240,2	234,58	20	13	1	3
P0811853059	59	244,2	238,62	20	13	1	3
P0811853060	60	248,2	242,66	20	13	1	3
P0811853062	62	256,7	250,75	20	13	1	3
P0811853064	64	264,8	258,82	20	13	1	3
P0811853065	65	268,8	262,86	20	13	1	3
P0811853066	66	272,9	266,9	25	13	1	3
P0811853068	68	280,9	274,99	25	13	1	3
P0811853070	70	289	283,07	25	13	1	3
P0811853072	72	297,1	291,16	25	13	1	3
P0811853076	76	313,3	307,33	25	13	1	3
P0811853078	78	321,4	315,4	25	13	1	3
P0811853080	80	329,4	323,48	25	13	1	3
P0811853085	85	349,7	343,7	25	13	1	3
P0811853090	90	369,9	363,9	25	13	1	3
P0811853095	95	390,1	384,1	25	13	1	3
P0811853100	100	410,3	404,31	25	13	1	3
P0811853110	110	450,7	444,74	25	13	1	3
P0811853114	114	466,9	460,9	25	13	1	3
P0811853120	120	491,2	485,16	25	13	1	3
P0811853125	125	511,4	505,37	25	13	1	3

08B14 - 1/2" x 3/16"

Steek 1/2" x breedte 3/16" - Simplex

Bestel nummer	tanden Z	de mm	dp mm	D1 mm	r3 mm	c mm	B1 mm
P0841848008	8	38,5	33,18	8	13	1,3	4,3
P0841848009	9	41,5	37,13	8	13	1,3	4,3
P0841848010	10	46,2	41,1	8	13	1,3	4,3
P0841848011	11	49,6	45,07	8	13	1,3	4,3
P0841848012	12	53,9	49,07	8	13	1,3	4,3
P0841848013	13	58,4	53,06	8	13	1,3	4,3
P0841848014	14	62,8	57,07	8	13	1,3	4,3
P0841848015	15	66,8	61,09	8	13	1,3	4,3
P0841848016	16	70,9	65,1	10	13	1,3	4,3
P0841848017	17	74,9	69,11	10	13	1,3	4,3
P0841848018	18	78,9	73,14	10	13	1,3	4,3
P0841848019	19	82,9	77,16	10	13	1,3	4,3
P0841848020	20	86,9	81,19	10	13	1,3	4,3
P0841848021	21	91	85,22	10	13	1,3	4,3
P0841848022	22	95	89,24	10	13	1,3	4,3
P0841848023	23	99	93,27	10	13	1,3	4,3
P0841848024	24	103	97,29	10	13	1,3	4,3
P0841848025	25	107,1	101,33	10	13	1,3	4,3
P0841848026	26	111,2	105,36	12	13	1,3	4,3
P0841848027	27	115,4	109,4	12	13	1,3	4,3
P0841848028	28	119,4	113,42	12	13	1,3	4,3
P0841848029	29	123,4	117,46	12	13	1,3	4,3
P0841848030	30	127,5	121,5	12	13	1,3	4,3
P0841848031	31	131,5	125,54	12	13	1,3	4,3
P0841848032	32	135,5	129,56	12	13	1,3	4,3
P0841848033	33	139,6	133,6	12	13	1,3	4,3
P0841848034	34	143,6	137,64	12	13	1,3	4,3
P0841848035	35	147,6	141,68	12	13	1,3	4,3
P0841848036	36	151,7	145,72	16	13	1,3	4,3
P0841848037	37	155,7	149,76	16	13	1,3	4,3
P0841848038	38	159,8	153,8	16	13	1,3	4,3
P0841848039	39	163,8	157,83	16	13	1,3	4,3
P0841848040	40	167,8	161,87	16	13	1,3	4,3
P0841848041	41	171,4	165,91	16	13	1,3	4,3
P0841848042	42	175,4	169,95	16	13	1,3	4,3
P0841848043	43	179,5	173,99	16	13	1,3	4,3

Bestel nummer	tanden Z	de mm	dp mm	D1 mm	r3 mm	c mm	B1 mm
P0841848044	44	183,5	178,03	16	13	1,3	4,3
P0841848045	45	187,5	182,07	16	13	1,3	4,3
P0841848046	46	191,6	186,1	20	13	1,3	4,3
P0841848047	47	195,6	190,14	20	13	1,3	4,3
P0841848048	48	199,7	194,18	20	13	1,3	4,3
P0841848049	49	203,7	198,22	20	13	1,3	4,3
P0841848050	50	207,8	202,26	20	13	1,3	4,3
P0841848051	51	211,8	206,3	20	13	1,3	4,3
P0841848052	52	215,9	210,34	20	13	1,3	4,3
P0841848053	53	219,9	214,37	20	13	1,3	4,3
P0841848054	54	224	218,43	20	13	1,3	4,3
P0841848055	55	228	222,46	20	13	1,3	4,3
P0841848056	56	232,1	226,5	20	13	1,3	4,3
P0841848057	57	236,1	230,54	20	13	1,3	4,3
P0841848058	58	240,2	234,58	20	13	1,3	4,3
P0841848059	59	244,2	238,62	20	13	1,3	4,3
P0841848060	60	248,2	242,66	20	13	1,3	4,3
P0841848062	62	256,7	250,75	20	13	1,3	4,3
P0841848064	64	264,8	258,82	20	13	1,3	4,3
P0841848065	65	268,8	262,86	20	13	1,3	4,3
P0841848066	66	272,9	266,9	25	13	1,3	4,3
P0841848068	68	280,9	274,99	25	13	1,3	4,3
P0841848070	70	289	283,07	25	13	1,3	4,3
P0841848072	72	297,1	291,16	25	13	1,3	4,3
P0841848076	76	313,3	307,33	25	13	1,3	4,3
P0841848078	78	321,4	315,4	25	13	1,3	4,3
P0841848080	80	329,4	323,48	25	13	1,3	4,3
P0841848085	85	349,7	343,7	25	13	1,3	4,3
P0841848090	90	369,9	363,9	25	13	1,3	4,3
P0841848095	95	390,1	384,1	25	13	1,3	4,3
P0841848100	100	410,3	404,31	25	13	1,3	4,3
P0841848110	110	450,7	444,74	25	13	1,3	4,3
P0841848114	114	466,9	460,9	25	13	1,3	4,3
P0841848120	120	491,2	485,16	25	13	1,3	4,3
P0841848125	125	511,4	505,37	25	13	1,3	4,3

Boringen en spiebanen kunnen door onze eigen technische dienst worden aangebracht.

08B1 - 1/2" x 5/16"

Steek 1/2" x breedte 5/16" - Simplex

Bestel nummer	tanden Z	de mm	dp mm	D1 mm	r3 mm	c mm	B1 mm
P08B1843008	8	37,2	33,18	8	13	1,3	7,2
P08B1843009	9	41	37,13	8	13	1,3	7,2
P08B1843010	10	45,2	41,1	8	13	1,3	7,2
P08B1843011	11	48,7	45,07	10	13	1,3	7,2
P08B1843012	12	53	49,07	10	13	1,3	7,2
P08B1843013	13	57,4	53,06	10	13	1,3	7,2
P08B1400459	14	61,8	57,07	10	13	1,3	7,2
P08B1400460	15	65,5	61,09	10	13	1,3	7,2
P08B1400461	16	69,5	65,1	10	13	1,3	7,2
P08B1400462	17	73,6	69,11	10	13	1,3	7,2
P08B1400463	18	77,8	73,14	10	13	1,3	7,2
P08B1400464	19	81,7	77,16	10	13	1,3	7,2
P08B1400465	20	85,8	81,19	10	13	1,3	7,2
P08B1400466	21	89,7	85,22	12	13	1,3	7,2
P08B1400467	22	93,8	89,24	12	13	1,3	7,2
P08B1400468	23	98,2	93,27	12	13	1,3	7,2
P08B1400469	24	101,8	97,29	12	13	1,3	7,2
P08B1400470	25	105,8	101,33	12	13	1,3	7,2
P08B1400471	26	110	105,36	16	13	1,3	7,2
P08B1400472	27	114	109,4	16	13	1,3	7,2
P08B1400473	28	118	113,42	16	13	1,3	7,2
P08B1400474	29	122	117,46	16	13	1,3	7,2
P08B1400475	30	126,1	121,5	16	13	1,3	7,2
P08B1843031	31	130,2	125,54	16	13	1,3	7,2
P08B1400481	32	134,3	129,56	16	13	1,3	7,2
P08B1843033	33	138,4	133,6	16	13	1,3	7,2
P08B1843034	34	142,6	137,64	16	13	1,3	7,2
P08B1400476	35	146,7	141,68	16	13	1,3	7,2
P08B1843036	36	151	145,72	16	13	1,3	7,2
P08B1843037	37	154,6	149,76	16	13	1,3	7,2
P08B1400477	38	158,6	153,8	16	13	1,3	7,2
P08B1843039	39	162,7	157,83	16	13	1,3	7,2
P08B1400478	40	166,8	161,87	16	13	1,3	7,2
P08B1843041	41	171,4	165,91	20	13	1,3	7,2
P08B1843042	42	175,4	169,95	20	13	1,3	7,2
P08B1843043	43	179,7	173,99	20	13	1,3	7,2

Bestel nummer	tanden Z	de mm	dp mm	D1 mm	r3 mm	c mm	B1 mm
P08B1843044	44	183,8	178,03	20	13	1,3	7,2
P08B1400479	45	188	182,07	20	13	1,3	7,2
P08B1843046	46	192,1	186,1	20	13	1,3	7,2
P08B1843047	47	196,2	190,14	20	13	1,3	7,2
P08B1843048	48	200,3	194,18	20	13	1,3	7,2
P08B1843049	49	204,3	198,22	20	13	1,3	7,2
P08B1402586	50	208,3	202,26	20	13	1,3	7,2
P08B1843051	51	212,1	206,3	20	13	1,3	7,2
P08B1843052	52	216,1	210,34	20	13	1,3	7,2
P08B1843053	53	220,2	214,37	20	13	1,3	7,2
P08B1843054	54	224,1	218,43	20	13	1,3	7,2
P08B1402587	55	228,1	222,46	20	13	1,3	7,2
P08B1843056	56	232,2	226,5	20	13	1,3	7,2
P08B1402588	57	236,4	230,54	20	13	1,3	7,2
P08B1843058	58	240,5	234,58	20	13	1,3	7,2
P08B1843059	59	244,5	238,62	20	13	1,3	7,2
P08B1402589	60	248,6	242,66	20	13	1,3	7,2
P08B1843062	62	256,9	250,75	25	13	1,3	7,2
P08B1843064	64	265,1	258,82	25	13	1,3	7,2
P08B1402590	65	269	262,86	25	13	1,3	7,2
P08B1843066	66	273	266,9	25	13	1,3	7,2
P08B1843068	68	281	274,99	25	13	1,3	7,2
P08B1402591	70	289	283,07	25	13	1,3	7,2
P08B1843072	72	297,2	291,16	25	13	1,3	7,2
P08B1843075	75	309,2	303,27	25	13	1,3	7,2
P08B1402592	76	313,3	307,33	25	13	1,3	7,2
P08B1843078	78	321,4	315,4	25	13	1,3	7,2
P08B1402593	80	329,4	323,48	25	13	1,3	7,2
P08B1843085	85	349	343,7	25	13	1,3	7,2
P08B1402594	90	369,9	363,9	25	13	1,3	7,2
P08B1402595	95	390,1	384,11	25	13	1,3	7,2
P08B1402596	100	410,3	404,32	25	13	1,3	7,2
P08B1843110	110	450,7	444,74	25	13	1,3	7,2
P08B1843114	114	466,9	460,9	25	13	1,3	7,2
P08B1843120	120	491,2	485,16	25	13	1,3	7,2
P08B1843125	125	511,3	505,37	25	13	1,3	7,2

08B2 - 1/2" x 5/16"

Steek 1/2" x breedte 5/16" - Duplex

Bestel nummer	tanden Z	de mm	dp mm	D1 mm	r3 mm	c mm	b1 mm	B2 mm
P08B2815008	8	37,2	33,18	10	13	1,3	7	21
P08B2815009	9	41	37,13	10	13	1,3	7	21
P08B2815010	10	45,2	41,1	10	13	1,3	7	21
P08B2815011	11	48,7	45,07	12	13	1,3	7	21
P08B2815012	12	53	49,07	12	13	1,3	7	21
P08B2815013	13	57,4	53,06	12	13	1,3	7	21
P08B2815014	14	61,8	57,07	12	13	1,3	7	21
P08B2815015	15	65,5	61,09	12	13	1,3	7	21
P08B2815016	16	69,5	65,1	14	13	1,3	7	21
P08B2815017	17	73,6	69,11	14	13	1,3	7	21
P08B2815018	18	77,8	73,14	14	13	1,3	7	21
P08B2815019	19	81,7	77,16	14	13	1,3	7	21
P08B2815020	20	85,8	81,19	14	13	1,3	7	21
P08B2815021	21	89,7	85,22	16	13	1,3	7	21
P08B2815022	22	93,8	89,24	16	13	1,3	7	21
P08B2815023	23	98,2	93,27	16	13	1,3	7	21
P08B2815024	24	101,8	97,29	16	13	1,3	7	21
P08B2815025	25	105,8	101,33	16	13	1,3	7	21
P08B2815026	26	110	105,36	16	13	1,3	7	21
P08B2815027	27	114	109,4	16	13	1,3	7	21
P08B2815028	28	118	113,42	16	13	1,3	7	21
P08B2815029	29	122	117,46	16	13	1,3	7	21
P08B2815030	30	126,1	121,5	16	13	1,3	7	21
P08B2815031	31	130,2	125,54	16	13	1,3	7	21
P08B2815032	32	134,3	129,56	16	13	1,3	7	21
P08B2815033	33	138,4	133,6	16	13	1,3	7	21
P08B2815034	34	142,6	137,64	16	13	1,3	7	21
P08B2815035	35	146,7	141,68	16	13	1,3	7	21
P08B2815036	36	151	145,72	20	13	1,3	7	21
P08B2815037	37	154,6	149,76	20	13	1,3	7	21
P08B2815038	38	158,6	153,8	20	13	1,3	7	21
P08B2815039	39	162,7	157,83	20	13	1,3	7	21
P08B2815040	40	166,8	161,87	20	13	1,3	7	21
P08B2815041	41	171,4	165,91	20	13	1,3	7	21
P08B2815042	42	175,4	169,95	20	13	1,3	7	21
P08B2815043	43	179,7	173,99	20	13	1,3	7	21

Bestel nummer	tanden Z	de mm	dp mm	D1 mm	r3 mm	c mm	b1 mm	B2 mm
P08B2815044	44	183,8	178,03	20	13	1,3	7	21
P08B2815045	45	188	182,07	20	13	1,3	7	21
P08B2815046	46	192,1	186,1	20	13	1,3	7	21
P08B2815047	47	196,2	190,14	20	13	1,3	7	21
P08B2815048	48	200,3	194,18	20	13	1,3	7	21
P08B2815049	49	204,3	198,22	20	13	1,3	7	21
P08B2815050	50	208,3	202,26	20	13	1,3	7	21
P08B2815051	51	212,1	206,3	25	13	1,3	7	21
P08B2815052	52	216,1	210,34	25	13	1,3	7	21
P08B2815053	53	220,2	214,37	25	13	1,3	7	21
P08B2815054	54	224,1	218,43	25	13	1,3	7	21
P08B2815055	55	228,1	222,46	25	13	1,3	7	21
P08B2815056	56	232,2	226,5	25	13	1,3	7	21
P08B2815057	57	236,4	230,54	25	13	1,3	7	21
P08B2815058	58	240,5	234,58	25	13	1,3	7	21
P08B2815059	59	244,5	238,62	25	13	1,3	7	21
P08B2815060	60	248,6	242,66	25	13	1,3	7	21
P08B2815062	62	256,9	250,75	25	13	1,3	7	21
P08B2815064	64	265,1	258,82	25	13	1,3	7	21
P08B2815065	65	269	262,86	25	13	1,3	7	21
P08B2815066	66	273	266,9	25	13	1,3	7	21
P08B2815068	68	281	274,99	25	13	1,3	7	21
P08B2815070	70	289	283,07	25	13	1,3	7	21
P08B2815072	72	297,2	291,16	25	13	1,3	7	21
P08B2815075	75	309,2	303,27	25	13	1,3	7	21
P08B2815076	76	313,3	307,33	25	13	1,3	7	21
P08B2815078	78	321,4	315,4	25	13	1,3	7	21
P08B2815080	80	329,4	323,48	25	13	1,3	7	21
P08B2815085	85	349	343,7	25	13	1,3	7	21
P08B2815090	90	369,9	363,9	25	13	1,3	7	21
P08B2815095	95	390,1	384,11	25	13	1,3	7	21
P08B2815100	100	410,3	404,32	25	13	1,3	7	21
P08B2815110	110	450,7	444,74	25	13	1,3	7	21
P08B2815114	114	466,9	460,9	25	13	1,3	7	21
P08B2815120	120	491,2	485,16	25	13	1,3	7	21
P08B2815125	125	511,3	505,37	25	13	1,3	7	21

Boringen en spiebanen kunnen door onze eigen technische dienst worden aangebracht.

3.2.5 Rollenkettingwielen zonder naaf

08B3 - 1/2" x 5/16"

Steek 1/2" x breedte 5/16" - Triplex

Bestel nummer	tanden Z	de mm	dp mm	D1 mm	r3 mm	c mm	b1 mm	B3 mm
P08B3816008	8	37,2	33,18	10	13	1,3	7	34,9
P08B3816009	9	41	37,13	12	13	1,3	7	34,9
P08B3816010	10	45,2	41,1	12	13	1,3	7	34,9
P08B3816011	11	48,7	45,07	14	13	1,3	7	34,9
P08B3816012	12	53	49,07	14	13	1,3	7	34,9
P08B3816013	13	57,4	53,06	14	13	1,3	7	34,9
P08B3816014	14	61,8	57,07	14	13	1,3	7	34,9
P08B3816015	15	65,5	61,09	14	13	1,3	7	34,9
P08B3816016	16	69,5	65,1	16	13	1,3	7	34,9
P08B3816017	17	73,6	69,11	16	13	1,3	7	34,9
P08B3816018	18	77,8	73,14	16	13	1,3	7	34,9
P08B3816019	19	81,7	77,16	16	13	1,3	7	34,9
P08B3816020	20	85,8	81,19	16	13	1,3	7	34,9
P08B3816021	21	89,7	85,22	20	13	1,3	7	34,9
P08B3816022	22	93,8	89,24	20	13	1,3	7	34,9
P08B3816023	23	98,2	93,27	20	13	1,3	7	34,9
P08B3816024	24	101,8	97,29	20	13	1,3	7	34,9
P08B3816025	25	105,8	101,33	20	13	1,3	7	34,9
P08B3816026	26	110	105,36	20	13	1,3	7	34,9
P08B3816027	27	114	109,4	20	13	1,3	7	34,9
P08B3816028	28	118	113,42	20	13	1,3	7	34,9
P08B3816029	29	122	117,46	20	13	1,3	7	34,9
P08B3816030	30	126,1	121,5	20	13	1,3	7	34,9
P08B3816031	31	130,2	125,54	20	13	1,3	7	34,9
P08B3816032	32	134,3	129,56	20	13	1,3	7	34,9
P08B3816033	33	138,4	133,6	20	13	1,3	7	34,9
P08B3816034	34	142,6	137,64	20	13	1,3	7	34,9
P08B3816035	35	146,7	141,68	20	13	1,3	7	34,9
P08B3816036	36	151	145,72	25	13	1,3	7	34,9
P08B3816037	37	154,6	149,76	25	13	1,3	7	34,9
P08B3816038	38	158,6	153,8	25	13	1,3	7	34,9
P08B3816039	39	162,7	157,83	25	13	1,3	7	34,9
P08B3816040	40	166,8	161,87	25	13	1,3	7	34,9
P08B3816041	41	171,4	165,91	25	13	1,3	7	34,9
P08B3816042	42	175,4	169,95	25	13	1,3	7	34,9
P08B3816043	43	179,7	173,99	25	13	1,3	7	34,9

Bestel nummer	tanden Z	de mm	dp mm	D1 mm	r3 mm	c mm	b1 mm	B3 mm
P08B3816044	44	183,8	178,03	25	13	1,3	7	34,9
P08B3816045	45	188	182,07	25	13	1,3	7	34,9
P08B3816046	46	192,1	186,1	25	13	1,3	7	34,9
P08B3816047	47	196,2	190,14	25	13	1,3	7	34,9
P08B3816048	48	200,3	194,18	25	13	1,3	7	34,9
P08B3816049	49	204,3	198,22	25	13	1,3	7	34,9
P08B3816050	50	208,3	202,26	25	13	1,3	7	34,9
P08B3816051	51	212,1	206,3	25	13	1,3	7	34,9
P08B3816052	52	216,1	210,34	25	13	1,3	7	34,9
P08B3816053	53	220,2	214,37	25	13	1,3	7	34,9
P08B3816054	54	224,1	218,43	25	13	1,3	7	34,9
P08B3816055	55	228,1	222,46	25	13	1,3	7	34,9
P08B3816056	56	232,2	226,5	25	13	1,3	7	34,9
P08B3816057	57	236,4	230,54	25	13	1,3	7	34,9
P08B3816058	58	240,5	234,58	25	13	1,3	7	34,9
P08B3816059	59	244,5	238,62	25	13	1,3	7	34,9
P08B3816060	60	248,6	242,66	25	13	1,3	7	34,9
P08B3816062	62	256,9	250,75	25	13	1,3	7	34,9
P08B3816064	64	265,1	258,82	25	13	1,3	7	34,9
P08B3816065	65	269	262,86	25	13	1,3	7	34,9
P08B3816066	66	273	266,9	25	13	1,3	7	34,9
P08B3816068	68	281	274,99	25	13	1,3	7	34,9
P08B3816070	70	289	283,07	25	13	1,3	7	34,9
P08B3816072	72	297,2	291,16	25	13	1,3	7	34,9
P08B3816075	75	309,2	303,27	25	13	1,3	7	34,9
P08B3816076	76	313,3	307,33	25	13	1,3	7	34,9
P08B3816078	78	321,4	315,4	25	13	1,3	7	34,9
P08B3816080	80	329,4	323,48	25	13	1,3	7	34,9
P08B3816085	85	349	343,7	25	13	1,3	7	34,9
P08B3816090	90	369,9	363,9	25	13	1,3	7	34,9
P08B3816095	95	390,1	384,11	25	13	1,3	7	34,9
P08B3816100	100	410,3	404,32	25	13	1,3	7	34,9
P08B3816110	110	450,7	444,74	25	13	1,3	7	34,9
P08B3816114	114	466,9	460,9	25	13	1,3	7	34,9
P08B3816120	120	491,2	485,16	25	13	1,3	7	34,9
P08B3816125	125	511,3	505,37	25	13	1,3	7	34,9

10B1 - 5/8" x 3/8"

Steek 5/8" x breedte 3/8" - Simplex

Bestel nummer	tanden Z	de mm	dp mm	D1 mm	r3 mm	c mm	B1 mm
P10B1844008	8	47	41,48	10	16	1,6	9,1
P10B1844009	9	52,6	46,42	10	16	1,6	9,1
P10B1844010	10	57,5	51,37	10	16	1,6	9,1
P10B1844011	11	63	56,34	10	16	1,6	9,1
P10B1844012	12	68	61,34	10	16	1,6	9,1
P10B1844013	13	73	66,32	10	16	1,6	9,1
P10B1844014	14	78	71,34	10	16	1,6	9,1
P10B1400490	15	83	76,36	10	16	1,6	9,1
P10B1400491	16	88	81,37	12	16	1,6	9,1
P10B1400492	17	93	86,38	12	16	1,6	9,1
P10B1400493	18	98,3	91,42	12	16	1,6	9,1
P10B1400494	19	103,3	96,45	12	16	1,6	9,1
P10B1400495	20	108,4	101,49	12	16	1,6	9,1
P10B1400496	21	113,4	106,52	12	16	1,6	9,1
P10B1400497	22	118	111,55	12	16	1,6	9,1
P10B1400498	23	123,5	116,58	12	16	1,6	9,1
P10B1400499	24	128,3	121,62	12	16	1,6	9,1
P10B1400500	25	134	126,66	12	16	1,6	9,1
P10B1400501	26	139	131,7	16	16	1,6	9,1
P10B1400502	27	144	136,75	16	16	1,6	9,1
P10B1400503	28	148,7	141,78	16	16	1,6	9,1
P10B1400504	29	153,8	146,83	16	16	1,6	9,1
P10B1400505	30	158,8	151,87	16	16	1,6	9,1
P10B1844031	31	163,9	156,92	16	16	1,6	9,1
P10B1400507	32	168,9	161,95	16	16	1,6	9,1
P10B1844033	33	174,5	167	16	16	1,6	9,1
P10B1844034	34	179	172,05	16	16	1,6	9,1
P10B1400506	35	184,1	177,1	16	16	1,6	9,1
P10B1844036	36	189,1	182,15	20	16	1,6	9,1
P10B1844037	37	194,2	187,2	20	16	1,6	9,1
P10B1402600	38	199,2	192,24	20	16	1,6	9,1
P10B1844039	39	204,2	197,29	20	16	1,6	9,1
P10B1402601	40	209,3	202,34	20	16	1,6	9,1
P10B1844041	41	214,8	207,39	20	16	1,6	9,1
P10B1844042	42	219,9	212,44	20	16	1,6	9,1
P10B1844043	43	224,9	217,49	20	16	1,6	9,1

Bestel nummer	tanden Z	de mm	dp mm	D1 mm	r3 mm	c mm	B1 mm
P10B1844044	44	230	222,53	20	16	1,6	9,1
P10B1402602	45	235	227,58	20	16	1,6	9,1
P10B1844046	46	240,1	232,63	20	16	1,6	9,1
P10B1844047	47	245,1	237,68	20	16	1,6	9,1
P10B1844048	48	250,2	242,73	20	16	1,6	9,1
P10B1844049	49	255,2	247,78	20	16	1,6	9,1
P10B1402603	50	260,3	252,82	20	16	1,6	9,1
P10B1844051	51	265,3	257,87	20	16	1,6	9,1
P10B1844052	52	270,4	262,92	20	16	1,6	9,1
P10B1844053	53	275,4	267,97	20	16	1,6	9,1
P10B1844054	54	280,5	273,03	20	16	1,6	9,1
P10B1402604	55	285,5	278,08	20	16	1,6	9,1
P10B1844056	56	290,6	283,13	25	16	1,6	9,1
P10B1402605	57	296	288,18	25	16	1,6	9,1
P10B1844058	58	300,7	293,23	25	16	1,6	9,1
P10B1844059	59	305,7	298,27	25	16	1,6	9,1
P10B1402606	60	310,8	303,32	25	16	1,6	9,1
P10B1844062	62	321,4	313,43	25	16	1,6	9,1
P10B1844064	64	331,5	323,53	25	16	1,6	9,1
P10B1402607	65	336,5	328,58	25	16	1,6	9,1
P10B1844066	66	341,6	333,63	25	16	1,6	9,1
P10B1844068	68	351,7	343,74	25	16	1,6	9,1
P10B1402608	70	361,8	353,84	25	16	1,6	9,1
P10B1844072	72	371,9	363,95	25	16	1,6	9,1
P10B1844075	75	387,1	379,09	25	16	1,6	9,1
P10B1402609	76	392,1	384,16	25	16	1,6	9,1
P10B1844078	78	402,2	394,25	25	16	1,6	9,1
P10B1402610	80	412,3	404,35	25	16	1,6	9,1
P10B1844085	85	437,6	429,62	30	16	1,6	9,1
P10B1402611	90	462,8	454,88	30	16	1,6	9,1
P10B1402612	95	488,5	480,14	30	16	1,6	9,1
P10B1402613	100	513,4	505,39	30	16	1,6	9,1
P10B1844110	110	563,9	555,92	30	16	1,6	9,1
P10B1844114	114	584,1	576,13	30	16	1,6	9,1
P10B1844120	120	614,4	606,45	30	16	1,6	9,1
P10B1844125	125	639,7	631,51	30	16	1,6	9,1

Boringen en spiebanen kunnen door onze eigen technische dienst worden aangebracht.

10B2 - 5/8" x 3/8"

Steek 5/8" x breedte 3/8" - Duplex

Bestel nummer	tanden Z	de mm	dp mm	D1 mm	r3 mm	c mm	b1 mm	B2 mm
P10B2817008	8	47	41,48	12	16	1,6	9	25,5
P10B2817009	9	52,6	46,42	12	16	1,6	9	25,5
P10B2817010	10	57,5	51,37	12	16	1,6	9	25,5
P10B2817011	11	63	56,34	14	16	1,6	9	25,5
P10B2817012	12	68	61,34	14	16	1,6	9	25,5
P10B2817013	13	73	66,32	14	16	1,6	9	25,5
P10B2817014	14	78	71,34	14	16	1,6	9	25,5
P10B2817015	15	83	76,36	14	16	1,6	9	25,5
P10B2817016	16	88	81,37	16	16	1,6	9	25,5
P10B2817017	17	93	86,38	16	16	1,6	9	25,5
P10B2817018	18	98,3	91,42	16	16	1,6	9	25,5
P10B2817019	19	103,3	96,45	16	16	1,6	9	25,5
P10B2817020	20	108,4	101,49	16	16	1,6	9	25,5
P10B2817021	21	113,4	106,52	16	16	1,6	9	25,5
P10B2817022	22	118	111,55	16	16	1,6	9	25,5
P10B2817023	23	123,5	116,58	16	16	1,6	9	25,5
P10B2817024	24	128,3	121,62	16	16	1,6	9	25,5
P10B2817025	25	134	126,66	16	16	1,6	9	25,5
P10B2817026	26	139	131,7	16	16	1,6	9	25,5
P10B2817027	27	144	136,75	16	16	1,6	9	25,5
P10B2817028	28	148,7	141,78	16	16	1,6	9	25,5
P10B2817029	29	153,8	146,83	16	16	1,6	9	25,5
P10B2817030	30	158,8	151,87	16	16	1,6	9	25,5
P10B2817031	31	163,9	156,92	20	16	1,6	9	25,5
P10B2817032	32	168,9	161,95	20	16	1,6	9	25,5
P10B2817033	33	174,5	167	20	16	1,6	9	25,5
P10B2817034	34	179	172,05	20	16	1,6	9	25,5
P10B2817035	35	184,1	177,1	20	16	1,6	9	25,5
P10B2817036	36	189,1	182,15	20	16	1,6	9	25,5
P10B2817037	37	194,2	187,2	20	16	1,6	9	25,5
P10B2817038	38	199,2	192,24	20	16	1,6	9	25,5
P10B2817039	39	204,2	197,29	20	16	1,6	9	25,5
P10B2817040	40	209,3	202,34	20	16	1,6	9	25,5
P10B2817041	41	214,8	207,39	20	16	1,6	9	25,5
P10B2817042	42	219,9	212,44	20	16	1,6	9	25,5
P10B2817043	43	224,9	217,49	20	16	1,6	9	25,5

Bestel nummer	tanden Z	de mm	dp mm	D1 mm	r3 mm	c mm	b1 mm	B2 mm
P10B2817044	44	230	222,53	20	16	1,6	9	25,5
P10B2817045	45	235	227,58	20	16	1,6	9	25,5
P10B2817046	46	240,1	232,63	25	16	1,6	9	25,5
P10B2817047	47	245,1	237,68	25	16	1,6	9	25,5
P10B2817048	48	250,2	242,73	25	16	1,6	9	25,5
P10B2817049	49	255,2	247,78	25	16	1,6	9	25,5
P10B2817050	50	260,3	252,82	25	16	1,6	9	25,5
P10B2817051	51	265,3	257,87	25	16	1,6	9	25,5
P10B2817052	52	270,4	262,92	25	16	1,6	9	25,5
P10B2817053	53	275,4	267,97	25	16	1,6	9	25,5
P10B2817054	54	280,5	273,03	25	16	1,6	9	25,5
P10B2817055	55	285,5	278,08	25	16	1,6	9	25,5
P10B2817056	56	290,6	283,13	25	16	1,6	9	25,5
P10B2817057	57	296	288,18	25	16	1,6	9	25,5
P10B2817058	58	300,7	293,23	25	16	1,6	9	25,5
P10B2817059	59	305,7	298,27	25	16	1,6	9	25,5
P10B2817060	60	310,8	303,32	25	16	1,6	9	25,5
P10B2817062	62	321,4	313,43	25	16	1,6	9	25,5
P10B2817064	64	331,5	323,53	25	16	1,6	9	25,5
P10B2817065	65	336,5	328,58	25	16	1,6	9	25,5
P10B2817066	66	341,6	333,63	25	16	1,6	9	25,5
P10B2817068	68	351,7	343,74	25	16	1,6	9	25,5
P10B2817070	70	361,8	353,84	25	16	1,6	9	25,5
P10B2817072	72	371,9	363,95	25	16	1,6	9	25,5
P10B2817075	75	387,1	379,09	25	16	1,6	9	25,5
P10B2817076	76	392,1	384,16	25	16	1,6	9	25,5
P10B2817078	78	402,2	394,25	25	16	1,6	9	25,5
P10B2817080	80	412,3	404,35	30	16	1,6	9	25,5
P10B2817085	85	437,6	429,62	30	16	1,6	9	25,5
P10B2817090	90	462,8	454,88	30	16	1,6	9	25,5
P10B2817095	95	488,5	480,14	30	16	1,6	9	25,5
P10B2817100	100	513,4	505,39	30	16	1,6	9	25,5
P10B2817110	110	563,9	555,92	30	16	1,6	9	25,5
P10B2817114	114	584,1	576,13	30	16	1,6	9	25,5
P10B2817120	120	614,4	606,45	30	16	1,6	9	25,5
P10B2817125	125	639,7	631,51	30	16	1,6	9	25,5

10B3 - 5/8" x 3/8"

Steek 5/8" x breedte 3/8" - Triplex

Bestel nummer	tanden Z	de mm	dp mm	D1 mm	r3 mm	c mm	b1 mm	B3 mm
P10B3818008	8	47	41,48	12	16	1,6	9	42,1
P10B3818009	9	52,6	46,42	12	16	1,6	9	42,1
P10B3818010	10	57,5	51,37	16	16	1,6	9	42,1
P10B3818011	11	63	56,34	16	16	1,6	9	42,1
P10B3818012	12	68	61,34	16	16	1,6	9	42,1
P10B3818013	13	73	66,32	16	16	1,6	9	42,1
P10B3818014	14	78	71,34	16	16	1,6	9	42,1
P10B3818015	15	83	76,36	16	16	1,6	9	42,1
P10B3818016	16	88	81,37	16	16	1,6	9	42,1
P10B3818017	17	93	86,38	16	16	1,6	9	42,1
P10B3818018	18	98,3	91,42	16	16	1,6	9	42,1
P10B3818019	19	103,3	96,45	16	16	1,6	9	42,1
P10B3818020	20	108,4	101,49	16	16	1,6	9	42,1
P10B3818021	21	113,4	106,52	20	16	1,6	9	42,1
P10B3818022	22	118	111,55	20	16	1,6	9	42,1
P10B3818023	23	123,5	116,58	20	16	1,6	9	42,1
P10B3818024	24	128,3	121,62	20	16	1,6	9	42,1
P10B3818025	25	134	126,66	20	16	1,6	9	42,1
P10B3818026	26	139	131,7	20	16	1,6	9	42,1
P10B3818027	27	144	136,75	20	16	1,6	9	42,1
P10B3818028	28	148,7	141,78	20	16	1,6	9	42,1
P10B3818029	29	153,8	146,83	20	16	1,6	9	42,1
P10B3818030	30	158,8	151,87	20	16	1,6	9	42,1
P10B3818031	31	163,9	156,92	20	16	1,6	9	42,1
P10B3818032	32	168,9	161,95	20	16	1,6	9	42,1
P10B3818033	33	174,5	167	20	16	1,6	9	42,1
P10B3818034	34	179	172,05	20	16	1,6	9	42,1
P10B3818035	35	184,1	177,1	20	16	1,6	9	42,1
P10B3818036	36	189,1	182,15	25	16	1,6	9	42,1
P10B3818037	37	194,2	187,2	25	16	1,6	9	42,1
P10B3818038	38	199,2	192,24	25	16	1,6	9	42,1
P10B3818039	39	204,2	197,29	25	16	1,6	9	42,1
P10B3818040	40	209,3	202,34	25	16	1,6	9	42,1
P10B3818041	41	214,8	207,39	25	16	1,6	9	42,1
P10B3818042	42	219,9	212,44	25	16	1,6	9	42,1
P10B3818043	43	224,9	217,49	25	16	1,6	9	42,1

Bestel nummer	tanden Z	de mm	dp mm	D1 mm	r3 mm	c mm	b1 mm	B3 mm
P10B3818044	44	230	222,53	25	16	1,6	9	42,1
P10B3818045	45	235	227,58	25	16	1,6	9	42,1
P10B3818046	46	240,1	232,63	25	16	1,6	9	42,1
P10B3818047	47	245,1	237,68	25	16	1,6	9	42,1
P10B3818048	48	250,2	242,73	25	16	1,6	9	42,1
P10B3818049	49	255,2	247,78	25	16	1,6	9	42,1
P10B3818050	50	260,3	252,82	25	16	1,6	9	42,1
P10B3818051	51	265,3	257,87	25	16	1,6	9	42,1
P10B3818052	52	270,4	262,92	25	16	1,6	9	42,1
P10B3818053	53	275,4	267,97	25	16	1,6	9	42,1
P10B3818054	54	280,5	273,03	25	16	1,6	9	42,1
P10B3818055	55	285,5	278,08	25	16	1,6	9	42,1
P10B3818056	56	290,6	283,13	25	16	1,6	9	42,1
P10B3818057	57	296	288,18	25	16	1,6	9	42,1
P10B3818058	58	300,7	293,23	25	16	1,6	9	42,1
P10B3818059	59	305,7	298,27	25	16	1,6	9	42,1
P10B3818060	60	310,8	303,32	25	16	1,6	9	42,1
P10B3818062	62	321,4	313,43	30	16	1,6	9	42,1
P10B3818064	64	331,5	323,53	30	16	1,6	9	42,1
P10B3818065	65	336,5	328,58	30	16	1,6	9	42,1
P10B3818066	66	341,6	333,63	30	16	1,6	9	42,1
P10B3818068	68	351,7	343,74	30	16	1,6	9	42,1
P10B3818070	70	361,8	353,84	30	16	1,6	9	42,1
P10B3818072	72	371,9	363,95	30	16	1,6	9	42,1
P10B3818075	75	387,1	379,09	30	16	1,6	9	42,1
P10B3818076	76	392,1	384,16	30	16	1,6	9	42,1
P10B3818078	78	402,2	394,25	30	16	1,6	9	42,1
P10B3818080	80	412,3	404,35	30	16	1,6	9	42,1
P10B3818085	85	437,6	429,62	30	16	1,6	9	42,1
P10B3818090	90	462,8	454,88	30	16	1,6	9	42,1
P10B3818095	95	488,5	480,14	30	16	1,6	9	42,1
P10B3818100	100	513,4	505,39	30	16	1,6	9	42,1
P10B3818110	110	563,9	555,92	30	16	1,6	9	42,1
P10B3818114	114	584,1	576,13	30	16	1,6	9	42,1
P10B3818120	120	614,4	606,45	30	16	1,6	9	42,1
P10B3818125	125	639,7	631,51	30	16	1,6	9	42,1

Boringen en spiebanen kunnen door onze eigen technische dienst worden aangebracht.

12B1 - 3/4" x 7/16"

Steek 3/4" x breedte 7/16" - Simplex

Bestel nummer	tanden Z	de mm	dp mm	D1 mm	r3 mm	c mm	B1 mm
P12B1845008	8	57,6	49,78	12	19	2	11,1
P12B1845009	9	62	55,7	12	19	2	11,1
P12B1845010	10	69	61,64	12	19	2	11,1
P12B1845011	11	75	67,61	14	19	2	11,1
P12B1845012	12	81,5	73,61	14	19	2	11,1
P12B1845013	13	87,5	79,59	14	19	2	11,1
P12B1400519	14	93,6	85,61	14	19	2	11,1
P12B1400520	15	99,8	91,63	14	19	2	11,1
P12B1400521	16	105,5	97,65	14	19	2	11,1
P12B1400522	17	111,5	103,67	14	19	2	11,1
P12B1400523	18	118	109,71	14	19	2	11,1
P12B1400524	19	124,2	115,75	14	19	2	11,1
P12B1400525	20	129,7	121,78	14	19	2	11,1
P12B1400526	21	136	127,82	16	19	2	11,1
P12B1400527	22	141,8	133,86	16	19	2	11,1
P12B1400528	23	149	139,9	16	19	2	11,1
P12B1400529	24	153,9	145,94	16	19	2	11,1
P12B1400530	25	160	152	16	19	2	11,1
P12B1400531	26	165,9	158,04	16	19	2	11,1
P12B1400532	27	172,3	164,09	16	19	2	11,1
P12B1400533	28	178	170,13	16	19	2	11,1
P12B1400534	29	184,1	176,19	16	19	2	11,1
P12B1400535	30	190,5	182,25	16	19	2	11,1
P12B1845031	31	196,3	188,31	20	19	2	11,1
P12B1402615	32	203,3	194,35	20	19	2	11,1
P12B1845033	33	209,3	200,4	20	19	2	11,1
P12B1845034	34	214,6	206,46	20	19	2	11,1
P12B1400536	35	221	212,52	20	19	2	11,1
P12B1845036	36	226,8	218,58	20	19	2	11,1
P12B1845037	37	232,9	224,64	20	19	2	11,1
P12B1402616	38	239	230,69	20	19	2	11,1
P12B1845039	39	245,1	236,75	20	19	2	11,1
P12B1402617	40	251,3	242,81	20	19	2	11,1
P12B1845041	41	257,3	248,87	25	19	2	11,1
P12B1845042	42	264,5	254,93	25	19	2	11,1
P12B1845043	43	270,5	260,98	25	19	2	11,1

Bestel nummer	tanden Z	de mm	dp mm	D1 mm	r3 mm	c mm	B1 mm
P12B1845044	44	276,5	267,04	25	19	2	11,1
P12B1402618	45	282,5	273,1	25	19	2	11,1
P12B1845046	46	287,9	279,16	25	19	2	11,1
P12B1845047	47	294	285,21	25	19	2	11,1
P12B1845048	48	300,1	291,27	25	19	2	11,1
P12B1845049	49	306,2	297,33	25	19	2	11,1
P12B1402619	50	312,3	303,39	25	19	2	11,1
P12B1845051	51	318,4	309,45	25	19	2	11,1
P12B1845052	52	324,5	315,5	25	19	2	11,1
P12B1845053	53	330,5	321,56	25	19	2	11,1
P12B1845054	54	336,6	327,64	25	19	2	11,1
P12B1402620	55	342,7	333,7	25	19	2	11,1
P12B1845056	56	348,7	339,75	25	19	2	11,1
P12B1402621	57	355,4	345,81	25	19	2	11,1
P12B1845058	58	361,5	351,87	25	19	2	11,1
P12B1845059	59	367,5	357,93	25	19	2	11,1
P12B1402622	60	373	363,99	25	19	2	11,1
P12B1845062	62	385,1	376,12	25	19	2	11,1
P12B1845064	64	397,2	388,24	25	19	2	11,1
P12B1402623	65	403,2	394,29	25	19	2	11,1
P12B1845066	66	409,3	400,35	30	19	2	11,1
P12B1845068	68	421,4	412,49	30	19	2	11,1
P12B1402624	70	433,6	424,6	30	19	2	11,1
P12B1845072	72	447	436,74	30	19	2	11,1
P12B1845075	75	463,9	454,91	30	19	2	11,1
P12B1402625	76	469,9	460,99	30	19	2	11,1
P12B1845078	78	482,1	473,1	30	19	2	11,1
P12B1402626	80	494,2	485,22	30	19	2	11,1
P12B1845085	85	524,5	515,55	30	19	2	11,1
P12B1402627	90	554,8	545,86	30	19	2	11,1
P12B1402628	95	585,1	576,17	30	19	2	11,1
P12B1402629	100	615,4	606,47	30	19	2	11,1
P12B1845110	110	676,1	667,11	30	19	2	11,1
P12B1845114	114	700,6	691,36	30	19	2	11,1
P12B1845120	120	736,7	727,74	30	19	2	11,1
P12B1845125	125	767	758,05	30	19	2	11,1

12B2 - 3/4" x 7/16"

Steek 3/4" x breedte 7/16" - Duplex

Bestel nummer	tanden Z	de mm	dp mm	D1 mm	r3 mm	c mm	b1 mm	B2 mm
P12B2819008	8	57,6	49,78	12	19	2	10,8	30,3
P12B2819009	9	62	55,7	12	19	2	10,8	30,3
P12B2819010	10	69	61,64	12	19	2	10,8	30,3
P12B2819011	11	75	67,61	16	19	2	10,8	30,3
P12B2819012	12	81,5	73,61	16	19	2	10,8	30,3
P12B2819013	13	87,5	79,59	16	19	2	10,8	30,3
P12B2819014	14	93,6	85,61	16	19	2	10,8	30,3
P12B2819015	15	99,8	91,63	16	19	2	10,8	30,3
P12B2819016	16	105,5	97,65	20	19	2	10,8	30,3
P12B2819017	17	111,5	103,67	20	19	2	10,8	30,3
P12B2819018	18	118	109,71	20	19	2	10,8	30,3
P12B2819019	19	124,2	115,75	20	19	2	10,8	30,3
P12B2819020	20	129,7	121,78	20	19	2	10,8	30,3
P12B2819021	21	136	127,82	20	19	2	10,8	30,3
P12B2819022	22	141,8	133,86	20	19	2	10,8	30,3
P12B2819023	23	149	139,9	20	19	2	10,8	30,3
P12B2819024	24	153,9	145,94	20	19	2	10,8	30,3
P12B2819025	25	160	152	20	19	2	10,8	30,3
P12B2819026	26	165,9	158,04	20	19	2	10,8	30,3
P12B2819027	27	172,3	164,09	20	19	2	10,8	30,3
P12B2819028	28	178	170,13	20	19	2	10,8	30,3
P12B2819029	29	184,1	176,19	20	19	2	10,8	30,3
P12B2819030	30	190,5	182,25	20	19	2	10,8	30,3
P12B2819031	31	196,3	188,31	20	19	2	10,8	30,3
P12B2819032	32	203,3	194,36	20	19	2	10,8	30,3
P12B2819033	33	209,2	200,4	20	19	2	10,8	30,3
P12B2819034	34	214,6	206,46	20	19	2	10,8	30,3
P12B2819035	35	221	212,52	20	19	2	10,8	30,3
P12B2819036	36	226,8	218,58	25	19	2	10,8	30,3
P12B2819037	37	232,9	224,64	25	19	2	10,8	30,3
P12B2819038	38	239	230,69	25	19	2	10,8	30,3
P12B2819039	39	245,1	236,75	25	19	2	10,8	30,3
P12B2819040	40	251,3	242,81	25	19	2	10,8	30,3
P12B2819041	41	257,3	248,87	25	19	2	10,8	30,3
P12B2819042	42	264,5	254,93	25	19	2	10,8	30,3
P12B2819043	43	270,5	260,98	25	19	2	10,8	30,3

Bestel nummer	tanden Z	de mm	dp mm	D1 mm	r3 mm	c mm	b1 mm	B2 mm
P12B2819044	44	276,5	267,04	25	19	2	10,8	30,3
P12B2819045	45	282,5	273,1	25	19	2	10,8	30,3
P12B2819046	46	287,9	279,16	25	19	2	10,8	30,3
P12B2819047	47	294	285,21	25	19	2	10,8	30,3
P12B2819048	48	300,1	291,27	25	19	2	10,8	30,3
P12B2819049	49	306,2	297,33	25	19	2	10,8	30,3
P12B2819050	50	312,3	303,39	25	19	2	10,8	30,3
P12B2819051	51	318,4	309,45	25	19	2	10,8	30,3
P12B2819052	52	324,5	315,5	25	19	2	10,8	30,3
P12B2819053	53	330,5	321,56	25	19	2	10,8	30,3
P12B2819054	54	336,6	327,64	25	19	2	10,8	30,3
P12B2819055	55	342,7	333,7	25	19	2	10,8	30,3
P12B2819056	56	348,7	339,75	25	19	2	10,8	30,3
P12B2819057	57	355,4	345,81	25	19	2	10,8	30,3
P12B2819058	58	361,5	351,87	25	19	2	10,8	30,3
P12B2819059	59	367,5	357,93	25	19	2	10,8	30,3
P12B2819060	60	373	363,99	25	19	2	10,8	30,3
P12B2819062	62	385,1	376,12	30	19	2	10,8	30,3
P12B2819064	64	397,2	388,24	30	19	2	10,8	30,3
P12B2819065	65	403,2	394,29	30	19	2	10,8	30,3
P12B2819066	66	409,3	400,35	30	19	2	10,8	30,3
P12B2819068	68	421,4	412,49	30	19	2	10,8	30,3
P12B2819070	70	433,6	424,6	30	19	2	10,8	30,3
P12B2819072	72	447	436,74	30	19	2	10,8	30,3
P12B2819075	75	463,9	454,91	30	19	2	10,8	30,3
P12B2819076	76	469,9	460,99	30	19	2	10,8	30,3
P12B2819078	78	482,1	473,1	30	19	2	10,8	30,3
P12B2819080	80	494,2	485,22	30	19	2	10,8	30,3
P12B2819085	85	524,5	515,55	30	19	2	10,8	30,3
P12B2819090	90	554,8	545,86	30	19	2	10,8	30,3
P12B2819095	95	585,1	576,17	30	19	2	10,8	30,3
P12B2819100	100	615,4	606,47	30	19	2	10,8	30,3
P12B2819110	110	676,1	667,11	30	19	2	10,8	30,3
P12B2819114	114	700,6	691,36	30	19	2	10,8	30,3
P12B2819120	120	736,7	727,74	30	19	2	10,8	30,3
P12B2819125	125	767	758,05	30	19	2	10,8	30,3

Boringen en spiebanen kunnen door onze eigen technische dienst worden aangebracht.

12B3 - 3/4" x 7/16"

Steek 3/4" x breedte 7/16" - Triplex

Bestel nummer	tanden Z	de mm	dp mm	D1 mm	r3 mm	c mm	b1 mm	B3 mm
P12B3820008	8	57,6	49,78	16	19	2	10,8	49,8
P12B3820009	9	62	55,7	16	19	2	10,8	49,8
P12B3820010	10	69	61,64	16	19	2	10,8	49,8
P12B3820011	11	75	67,61	20	19	2	10,8	49,8
P12B3820012	12	81,5	73,61	20	19	2	10,8	49,8
P12B3820013	13	87,5	79,59	20	19	2	10,8	49,8
P12B3820014	14	93,6	85,61	20	19	2	10,8	49,8
P12B3820015	15	99,8	91,63	20	19	2	10,8	49,8
P12B3820016	16	105,5	97,65	20	19	2	10,8	49,8
P12B3820017	17	111,5	103,67	20	19	2	10,8	49,8
P12B3820018	18	118	109,71	20	19	2	10,8	49,8
P12B3820019	19	124,2	115,75	20	19	2	10,8	49,8
P12B3820020	20	129,7	121,78	20	19	2	10,8	49,8
P12B3820021	21	136	127,82	20	19	2	10,8	49,8
P12B3820022	22	141,8	133,86	20	19	2	10,8	49,8
P12B3820023	23	149	139,9	20	19	2	10,8	49,8
P12B3820024	24	153,9	145,94	20	19	2	10,8	49,8
P12B3820025	25	160	152	20	19	2	10,8	49,8
P12B3820026	26	165,9	158,04	20	19	2	10,8	49,8
P12B3820027	27	172,3	164,09	20	19	2	10,8	49,8
P12B3820028	28	178	170,13	20	19	2	10,8	49,8
P12B3820029	29	184,1	176,19	20	19	2	10,8	49,8
P12B3820030	30	190,5	182,25	20	19	2	10,8	49,8
P12B3820031	31	196,3	188,31	25	19	2	10,8	49,8
P12B3820032	32	203,3	194,36	25	19	2	10,8	49,8
P12B3820033	33	209,2	200,4	25	19	2	10,8	49,8
P12B3820034	34	214,6	206,46	25	19	2	10,8	49,8
P12B3820035	35	221	212,52	25	19	2	10,8	49,8
P12B3820036	36	226,8	218,58	25	19	2	10,8	49,8
P12B3820037	37	232,9	224,64	25	19	2	10,8	49,8
P12B3820038	38	239	230,69	25	19	2	10,8	49,8
P12B3820039	39	245,1	236,75	25	19	2	10,8	49,8
P12B3820040	40	251,3	242,81	25	19	2	10,8	49,8
P12B3820041	41	257,3	248,87	25	19	2	10,8	49,8
P12B3820042	42	264,5	254,93	25	19	2	10,8	49,8
P12B3820043	43	270,5	260,98	25	19	2	10,8	49,8

Bestel nummer	tanden Z	de mm	dp mm	D1 mm	r3 mm	c mm	b1 mm	B3 mm
P12B3820044	44	276,5	267,04	25	19	2	10,8	49,8
P12B3820045	45	282,5	273,1	25	19	2	10,8	49,8
P12B3820046	46	287,9	279,16	25	19	2	10,8	49,8
P12B3820047	47	294	285,21	25	19	2	10,8	49,8
P12B3820048	48	300,1	291,27	25	19	2	10,8	49,8
P12B3820049	49	306,2	297,33	25	19	2	10,8	49,8
P12B3820050	50	312,3	303,39	25	19	2	10,8	49,8
P12B3820051	51	318,4	309,45	25	19	2	10,8	49,8
P12B3820052	52	324,5	315,5	25	19	2	10,8	49,8
P12B3820053	53	330,5	321,56	25	19	2	10,8	49,8
P12B3820054	54	336,6	327,64	25	19	2	10,8	49,8
P12B3820055	55	342,7	333,7	25	19	2	10,8	49,8
P12B3820056	56	348,7	339,75	30	19	2	10,8	49,8
P12B3820057	57	355,4	345,81	30	19	2	10,8	49,8
P12B3820058	58	361,5	351,87	30	19	2	10,8	49,8
P12B3820059	59	367,5	357,93	30	19	2	10,8	49,8
P12B3820060	60	373	363,99	30	19	2	10,8	49,8
P12B3820062	62	385,1	376,12	30	19	2	10,8	49,8
P12B3820064	64	397,2	388,24	30	19	2	10,8	49,8
P12B3820065	65	403,2	394,29	30	19	2	10,8	49,8
P12B3820066	66	409,3	400,35	30	19	2	10,8	49,8
P12B3820068	68	421,4	412,49	30	19	2	10,8	49,8
P12B3820070	70	433,6	424,6	30	19	2	10,8	49,8
P12B3820072	72	447	436,74	30	19	2	10,8	49,8
P12B3820075	75	463,9	454,91	30	19	2	10,8	49,8
P12B3820076	76	469,9	460,99	30	19	2	10,8	49,8
P12B3820078	78	482,1	473,1	30	19	2	10,8	49,8
P12B3820080	80	494,2	485,22	30	19	2	10,8	49,8
P12B3820085	85	524,5	515,55	30	19	2	10,8	49,8
P12B3820090	90	554,8	545,86	30	19	2	10,8	49,8
P12B3820095	95	585,1	576,17	30	19	2	10,8	49,8
P12B3820100	100	615,4	606,47	30	19	2	10,8	49,8
P12B3820110	110	676,1	667,11	30	19	2	10,8	49,8
P12B3820114	114	700,6	691,36	30	19	2	10,8	49,8
P12B3820120	120	736,7	727,74	30	19	2	10,8	49,8
P12B3820125	125	767	758,05	30	19	2	10,8	49,8

16B1 - 1" x 17,02 mm

Steek 1" x breedte 17,02 mm - Simplex

Bestel nummer	tanden Z	de mm	dp mm	D1 mm	r3 mm	c mm	B1 mm
P16B1846008	8	77	66,37	14	26	2,5	16,2
P16B1846009	9	85	74,27	14	26	2,5	16,2
P16B1846010	10	93	82,19	15	26	2,5	16,2
P16B1846011	11	99,5	90,14	15	26	2,5	16,2
P16B1846012	12	109	98,14	15	26	2,5	16,2
P16B1846013	13	117	106,12	15	26	2,5	16,2
P16B1846014	14	125	114,15	15	26	2,5	16,2
P16B1400550	15	133	122,17	15	26	2,5	16,2
P16B1400551	16	141	130,2	19	26	2,5	16,2
P16B1400552	17	149	138,22	19	26	2,5	16,2
P16B1400553	18	157	146,28	19	26	2,5	16,2
P16B1400554	19	165,2	154,33	19	26	2,5	16,2
P16B1400555	20	173	162,38	19	26	2,5	16,2
P16B1400556	21	181,2	170,43	20	26	2,5	16,2
P16B1400557	22	189,3	178,48	20	26	2,5	16,2
P16B1400558	23	197,5	186,53	20	26	2,5	16,2
P16B1400559	24	205,5	194,59	20	26	2,5	16,2
P16B1400560	25	213,5	202,66	20	26	2,5	16,2
P16B1400561	26	221,6	210,72	20	26	2,5	16,2
P16B1400562	27	229,6	218,79	20	26	2,5	16,2
P16B1402630	28	237,7	226,85	20	26	2,5	16,2
P16B1400563	29	245,8	234,92	20	26	2,5	16,2
P16B1402631	30	254	243	20	26	2,5	16,2
P16B1846031	31	262	251,08	25	26	2,5	16,2
P16B1402632	32	270	259,13	25	26	2,5	16,2
P16B1846033	33	278,5	267,21	25	26	2,5	16,2
P16B1846034	34	287	275,28	25	26	2,5	16,2
P16B1402633	35	296,2	283,36	25	26	2,5	16,2
P16B1846036	36	304,6	291,44	25	26	2,5	16,2
P16B1846037	37	312,6	299,51	25	26	2,5	16,2
P16B1402634	38	320,7	307,59	25	26	2,5	16,2
P16B1846039	39	328,8	315,67	25	26	2,5	16,2
P16B1402635	40	336,9	323,75	25	26	2,5	16,2
P16B1846041	41	345	331,82	25	26	2,5	16,2
P16B1846042	42	353	339,9	25	26	2,5	16,2
P16B1846043	43	361,1	347,98	25	26	2,5	16,2

Bestel nummer	tanden Z	de mm	dp mm	D1 mm	r3 mm	c mm	B1 mm
P16B1846044	44	369,1	356,06	25	26	2,5	16,2
P16B1402636	45	377,1	364,13	25	26	2,5	16,2
P16B1846046	46	385,2	372,21	25	26	2,5	16,2
P16B1846047	47	393,2	380,29	25	26	2,5	16,2
P16B1846048	48	401,3	388,36	25	26	2,5	16,2
P16B1846049	49	409,3	396,44	25	26	2,5	16,2
P16B1402637	50	417,4	404,52	25	26	2,5	16,2
P16B1846051	51	425,5	412,6	30	26	2,5	16,2
P16B1846052	52	433,6	420,67	30	26	2,5	16,2
P16B1846053	53	441,7	428,75	30	26	2,5	16,2
P16B1846054	54	448,3	436,85	30	26	2,5	16,2
P16B1402638	55	457,9	444,93	30	26	2,5	16,2
P16B1846056	56	466	453,01	30	26	2,5	16,2
P16B1402639	57	474	461,07	30	26	2,5	16,2
P16B1846058	58	482,1	469,16	30	26	2,5	16,2
P16B1846059	59	490,2	477,24	30	26	2,5	16,2
P16B1402640	60	498,3	485,32	30	26	2,5	16,2
P16B1846062	62	514,5	501,5	30	26	2,5	16,2
P16B1846064	64	530,7	517,65	30	26	2,5	16,2
P16B1402641	65	538,8	525,73	30	26	2,5	16,2
P16B1846066	66	546,8	533,8	30	26	2,5	16,2
P16B1846068	68	562,9	549,98	30	26	2,5	16,2
P16B1402642	70	579,2	566,14	30	26	2,5	16,2
P16B1846072	72	595,4	582,32	30	26	2,5	16,2
P16B1846075	75	619,7	606,55	30	26	2,5	16,2
P16B1402643	76	627	614,65	30	26	2,5	16,2
P16B1846078	78	643,3	630,8	30	26	2,5	16,2
P16B1402644	80	660	646,96	30	26	2,5	16,2
P16B1846085	85	699,9	687,4	30	26	2,5	16,2
P16B1402645	90	740,3	727,81	30	26	2,5	16,2
P16B1402564	95	781,1	768,22	30	26	2,5	16,2
P16B1402565	100	821,1	808,63	30	26	2,5	16,2
P16B1846110	110	902	889,48	30	26	2,5	16,2
P16B1846114	114	934,3	921,81	30	26	2,5	16,2
P16B1846120	120	982,8	970,33	30	26	2,5	16,2
P16B1846125	125	1023,2	1010,73	30	26	2,5	16,2

Boringen en spiebanen kunnen door onze eigen technische dienst worden aangebracht.

16B2 - 1" x 17,02 mm

Steek 1" x breedte 17,02 mm - Duplex

Bestel nummer	tanden Z	de mm	dp mm	D1 mm	r3 mm	c mm	b1 mm	B2 mm
P16B2821008	8	77	66,37	16	26	2,5	15,8	47,7
P16B2821009	9	85	74,27	16	26	2,5	15,8	47,7
P16B2821010	10	93	82,19	16	26	2,5	15,8	47,7
P16B2821011	11	99,5	90,14	20	26	2,5	15,8	47,7
P16B2821012	12	109	98,14	20	26	2,5	15,8	47,7
P16B2821013	13	117	106,12	20	26	2,5	15,8	47,7
P16B2821014	14	125	114,15	20	26	2,5	15,8	47,7
P16B2821015	15	133	122,17	20	26	2,5	15,8	47,7
P16B2821016	16	141	130,2	20	26	2,5	15,8	47,7
P16B2821017	17	149	138,22	20	26	2,5	15,8	47,7
P16B2821018	18	157	146,28	20	26	2,5	15,8	47,7
P16B2821019	19	165,2	154,33	20	26	2,5	15,8	47,7
P16B2821020	20	173	162,38	20	26	2,5	15,8	47,7
P16B2821021	21	181,2	170,43	25	26	2,5	15,8	47,7
P16B2821022	22	189,3	178,48	25	26	2,5	15,8	47,7
P16B2821023	23	197,5	186,53	25	26	2,5	15,8	47,7
P16B2821024	24	205,5	194,59	25	26	2,5	15,8	47,7
P16B2821025	25	213,5	202,66	25	26	2,5	15,8	47,7
P16B2821026	26	221,6	210,72	25	26	2,5	15,8	47,7
P16B2821027	27	229,6	218,79	25	26	2,5	15,8	47,7
P16B2821028	28	237,7	226,85	25	26	2,5	15,8	47,7
P16B2821029	29	245,8	234,92	25	26	2,5	15,8	47,7
P16B2821030	30	254	243	25	26	2,5	15,8	47,7
P16B2821031	31	262	251,08	25	26	2,5	15,8	47,7
P16B2821032	32	270	259,13	25	26	2,5	15,8	47,7
P16B2821033	33	278,5	267,21	25	26	2,5	15,8	47,7
P16B2821034	34	287	275,28	25	26	2,5	15,8	47,7
P16B2821035	35	296,2	283,36	25	26	2,5	15,8	47,7
P16B2821036	36	304,6	291,44	25	26	2,5	15,8	47,7
P16B2821037	37	312,6	299,51	25	26	2,5	15,8	47,7
P16B2821038	38	320,7	307,59	25	26	2,5	15,8	47,7

Bestel nummer	tanden Z	de mm	dp mm	D1 mm	r3 mm	c mm	b1 mm	B2 mm
P16B2821039	39	328,8	315,67	26	26	2,5	15,8	47,7
P16B2821040	40	336,9	323,75	25	26	2,5	15,8	47,7
P16B2821042	42	353	339,9	25	26	2,5	15,8	47,7
P16B2821043	43	361,1	347,98	25	26	2,5	15,8	47,7
P16B2821044	44	369,1	356,06	25	26	2,5	15,8	47,7
P16B2821045	45	377,1	364,13	25	26	2,5	15,8	47,7
P16B2821046	46	385,2	372,21	30	26	2,5	15,8	47,7
P16B2821048	48	401,3	388,36	30	26	2,5	15,8	47,7
P16B2821050	50	417,4	404,52	30	26	2,5	15,8	47,7
P16B2821051	51	425,5	412,6	30	26	2,5	15,8	47,7
P16B2821052	52	433,6	420,67	30	26	2,5	15,8	47,7
P16B2821055	55	457,9	444,93	30	26	2,5	15,8	47,7
P16B2821056	56	466	453,01	30	26	2,5	15,8	47,7
P16B2821057	57	474	461,07	30	26	2,5	15,8	47,7
P16B2821060	60	498,3	485,32	30	26	2,5	15,8	47,7
P16B2821062	62	514,5	501,5	30	26	2,5	15,8	47,7
P16B2821065	65	538,8	525,73	30	26	2,5	15,8	47,7
P16B2821068	68	562,9	549,98	30	26	2,5	15,8	47,7
P16B2821070	70	579,2	566,14	30	26	2,5	15,8	47,7
P16B2821072	72	595,4	582,32	30	26	2,5	15,8	47,7
P16B2821075	75	619,7	606,55	30	26	2,5	15,8	47,7
P16B2821076	76	627	614,65	30	26	2,5	15,8	47,7
P16B2821080	80	660	646,96	30	26	2,5	15,8	47,7
P16B2821085	85	699,9	687,4	30	26	2,5	15,8	47,7
P16B2821090	90	740,3	727,81	30	26	2,5	15,8	47,7
P16B2821095	95	781,1	768,22	30	26	2,5	15,8	47,7
P16B2821100	100	821,1	808,63	30	26	2,5	15,8	47,7
P16B2821110	110	902	889,48	30	26	2,5	15,8	47,7
P16B2821114	114	934,3	921,81	40	26	2,5	15,8	47,7
P16B2821120	120	982,8	970,33	40	26	2,5	15,8	47,7
P16B2821125	125	1023,2	1010,73	40	26	2,5	15,8	47,7

3.2.5 Rollenkettingwielen zonder naaf

16B3 - 1" x 17,02 mm

Steek 1" x breedte 17,02 mm - Triplex

Bestel nummer	tanden Z	de mm	dp mm	D1 mm	r3 mm	c mm	b1 mm	B3 mm
P16B3822008	8	77	66,37	20	26	2,5	15,8	79,6
P16B3822009	9	85	74,27	20	26	2,5	15,8	79,6
P16B3822010	10	93	82,19	20	26	2,5	15,8	79,6
P16B3822011	11	99,5	90,14	25	26	2,5	15,8	79,6
P16B3822012	12	109	98,14	25	26	2,5	15,8	79,6
P16B3822013	13	117	106,12	25	26	2,5	15,8	79,6
P16B3822014	14	125	114,15	25	26	2,5	15,8	79,6
P16B3822015	15	133	122,17	25	26	2,5	15,8	79,6
P16B3822016	16	141	130,2	30	26	2,5	15,8	79,6
P16B3822017	17	149	138,22	30	26	2,5	15,8	79,6
P16B3822018	18	157	146,28	30	26	2,5	15,8	79,6
P16B3822019	19	165,2	154,33	30	26	2,5	15,8	79,6
P16B3822020	20	173	162,38	30	26	2,5	15,8	79,6
P16B3822021	21	181,2	170,43	30	26	2,5	15,8	79,6
P16B3822022	22	189,3	178,48	30	26	2,5	15,8	79,6
P16B3822023	23	197,5	186,53	30	26	2,5	15,8	79,6
P16B3822024	24	205,5	194,59	30	26	2,5	15,8	79,6
P16B3822025	25	213,5	202,66	30	26	2,5	15,8	79,6
P16B3822026	26	221,6	210,72	30	26	2,5	15,8	79,6
P16B3822027	27	229,6	218,79	30	26	2,5	15,8	79,6
P16B3822028	28	237,7	226,85	30	26	2,5	15,8	79,6
P16B3822029	29	245,8	234,92	30	26	2,5	15,8	79,6
P16B3822030	30	254	243	30	26	2,5	15,8	79,6
P16B3822031	31	262	251,08	30	26	2,5	15,8	79,6
P16B3822032	32	270	259,13	30	26	2,5	15,8	79,6
P16B3822033	33	278,5	267,21	30	26	2,5	15,8	79,6
P16B3822034	34	287	275,28	30	26	2,5	15,8	79,6
P16B3822035	35	296,2	283,36	30	26	2,5	15,8	79,6
P16B3822036	36	304,6	291,44	30	26	2,5	15,8	79,6
P16B3822037	37	312,6	299,51	30	26	2,5	15,8	79,6

Bestel nummer	tanden Z	de mm	dp mm	D1 mm	r3 mm	c mm	b1 mm	B3 mm
P16B3822038	38	320,7	307,59	30	26	2,5	15,8	79,6
P16B3822039	39	328,8	315,67	30	26	2,5	15,8	79,6
P16B3822040	40	336,9	323,75	30	26	2,5	15,8	79,6
P16B3822042	42	353	339,9	30	26	2,5	15,8	79,6
P16B3822044	44	369,1	356,06	30	26	2,5	15,8	79,6
P16B3822045	45	377,1	364,13	30	26	2,5	15,8	79,6
P16B3822046	46	385,2	372,21	30	26	2,5	15,8	79,6
P16B3822048	48	401,3	388,36	30	26	2,5	15,8	79,6
P16B3822050	50	417,4	404,52	30	26	2,5	15,8	79,6
P16B3822051	51	425,5	412,6	40	26	2,5	15,8	79,6
P16B3822052	52	433,6	420,67	40	26	2,5	15,8	79,6
P16B3822055	55	457,9	444,93	40	26	2,5	15,8	79,6
P16B3822057	57	474	461,07	40	26	2,5	15,8	79,6
P16B3822060	60	498,3	485,32	40	26	2,5	15,8	79,6
P16B3822065	65	538,8	525,73	40	26	2,5	15,8	79,6
P16B3822068	68	562,9	549,98	40	26	2,5	15,8	79,6
P16B3822070	70	579,2	566,14	40	26	2,5	15,8	79,6
P16B3822072	72	595,4	582,32	40	26	2,5	15,8	79,6
P16B3822075	75	619,7	606,55	40	26	2,5	15,8	79,6
P16B3822076	76	627	614,65	40	26	2,5	15,8	79,6
P16B3822080	80	660	646,96	40	26	2,5	15,8	79,6
P16B3822085	85	699,9	687,4	40	26	2,5	15,8	79,6
P16B3822090	90	740,3	727,81	40	26	2,5	15,8	79,6
P16B3822095	95	781,1	768,22	40	26	2,5	15,8	79,6
P16B3822100	100	821,1	808,63	40	26	2,5	15,8	79,6
P16B3822110	110	902	889,48	40	26	2,5	15,8	79,6
P16B3822114	114	934,3	921,81	40	26	2,5	15,8	79,6
P16B3822120	120	982,8	970,33	40	26	2,5	15,8	79,6
P16B3822125	125	1023,2	1010,73	40	26	2,5	15,8	79,6

Boringen en spiebanen kunnen door onze eigen technische dienst worden aangebracht.

20B1 - 1"1/4 x 3/4"

Steek 1"1/4 x breedte 3/4" - Simplex

Bestel nummer	tanden Z	de mm	dp mm	D1 mm	r3 mm	c mm	B1 mm
P20B1823008	8	98,1	82,96	16	32	3,5	18,5
P20B1823009	9	108	92,84	16	32	3,5	18,5
P20B1823010	10	117,9	102,74	16	32	3,5	18,5
P20B1823011	11	127,8	112,68	16	32	3,5	18,5
P20B1823012	12	137,8	122,68	20	32	3,5	18,5
P20B1823013	13	147,8	132,65	20	32	3,5	18,5
P20B1823014	14	157,8	142,68	20	32	3,5	18,5
P20B1823015	15	167,9	152,72	20	32	3,5	18,5
P20B1823016	16	177,9	162,75	25	32	3,5	18,5
P20B1823017	17	187,9	172,78	25	32	3,5	18,5
P20B1823018	18	198	182,85	25	32	3,5	18,5
P20B1823019	19	208,1	192,91	25	32	3,5	18,5
P20B1823020	20	218,1	202,98	25	32	3,5	18,5
P20B1823021	21	228,2	213,04	25	32	3,5	18,5
P20B1823022	22	238,3	223,11	25	32	3,5	18,5
P20B1823023	23	248,3	233,17	25	32	3,5	18,5
P20B1823024	24	258,4	243,23	25	32	3,5	18,5
P20B1823025	25	268,5	253,33	25	32	3,5	18,5
P20B1823026	26	278,6	263,4	25	32	3,5	18,5
P20B1823027	27	288,6	273,4	25	32	3,5	18,5
P20B1823028	28	298,7	283,56	25	32	3,5	18,5
P20B1823029	29	308,8	293,65	25	32	3,5	18,5
P20B1823030	30	318,9	303,75	25	32	3,5	18,5
P20B1823031	31	329	313,85	25	32	3,5	18,5
P20B1823032	32	339,1	323,91	25	32	3,5	18,5
P20B1823033	33	349,2	334,01	25	32	3,5	18,5
P20B1823034	34	359,3	344,1	25	32	3,5	18,5
P20B1823035	35	369,4	354,2	25	32	3,5	18,5
P20B1823036	36	379,5	364,3	25	32	3,5	18,5
P20B1823037	37	389,5	374,39	25	32	3,5	18,5
P20B1823038	38	399,6	384,49	25	32	3,5	18,5
P20B1823039	39	409,7	394,59	25	32	3,5	18,5
P20B1823040	40	419,8	404,68	25	32	3,5	18,5
P20B1823041	41	429,9	414,78	30	32	3,5	18,5

Bestel nummer	tanden Z	de mm	dp mm	D1 mm	r3 mm	c mm	B1 mm
P20B1823042	42	440	424,88	30	32	3,5	18,5
P20B1823043	43	450,1	434,97	30	32	3,5	18,5
P20B1823044	44	460,2	445,07	30	32	3,5	18,5
P20B1823045	45	470,3	455,17	30	32	3,5	18,5
P20B1823046	46	480,4	465,26	30	32	3,5	18,5
P20B1823047	47	490,5	475,36	30	32	3,5	18,5
P20B1823048	48	500,6	485,46	30	32	3,5	18,5
P20B1823049	49	510,7	495,55	30	32	3,5	18,5
P20B1823050	50	520,8	505,65	30	32	3,5	18,5
P20B1823051	51	530,9	515,75	30	32	3,5	18,5
P20B1823052	52	541	525,84	30	32	3,5	18,5
P20B1823053	53	551,1	535,94	30	32	3,5	18,5
P20B1823054	54	561,2	546,07	30	32	3,5	18,5
P20B1823055	55	571,3	556,16	30	32	3,5	18,5
P20B1823056	56	581,4	566,26	30	32	3,5	18,5
P20B1823057	57	591,5	576,36	30	32	3,5	18,5
P20B1823058	58	601,6	586,45	30	32	3,5	18,5
P20B1823059	59	611,7	596,55	30	32	3,5	18,5
P20B1823060	60	621,8	606,65	30	32	3,5	18,5
P20B1823062	62	642	626,87	30	32	3,5	18,5
P20B1823064	64	662,2	647,06	30	32	3,5	18,5
P20B1823065	65	672,3	657,16	30	32	3,5	18,5
P20B1823066	66	682,4	667,26	30	32	3,5	18,5
P20B1823068	68	702,6	687,48	30	32	3,5	18,5
P20B1823070	70	722,8	707,67	30	32	3,5	18,5
P20B1823072	72	743,1	727,9	30	32	3,5	18,5
P20B1823075	75	773,3	758,19	30	32	3,5	18,5
P20B1823076	76	783,5	768,32	30	32	3,5	18,5
P20B1823080	80	823,9	808,72	30	32	3,5	18,5
P20B1823085	85	874,4	859,25	30	32	3,5	18,5
P20B1823090	90	924,9	909,76	30	32	3,5	18,5
P20B1823095	95	975,4	960,28	30	32	3,5	18,5
P20B1823100	100	1026	1010,79	30	32	3,5	18,5
P20B1823114	114	1167,4	1152,26	30	32	3,5	18,5

S-S-ADB-NL-OA13-001-V02

Boringen en spiebanen kunnen door onze eigen technische dienst worden aangebracht.

3.2.5 Rollenkettingwielen zonder naaf

20B2 - 1"1/4 x 3/4"

Steek 1"1/4 x breedte 3/4" - Duplex

Bestel nummer	tanden Z	de mm	dp mm	D1 mm	r3 mm	c mm	b1 mm	B2 mm
P20B2824008	8	98,1	82,96	20	32	3,5	18,2	54,6
P20B2824009	9	108	92,84	20	32	3,5	18,2	54,6
P20B2824010	10	117,9	102,74	20	32	3,5	18,2	54,6
P20B2824011	11	127,8	112,68	20	32	3,5	18,2	54,6
P20B2824012	12	137,8	122,68	20	32	3,5	18,2	54,6
P20B2824013	13	147,8	132,65	20	32	3,5	18,2	54,6
P20B2824014	14	157,8	142,68	20	32	3,5	18,2	54,6
P20B2824015	15	167,9	152,72	20	32	3,5	18,2	54,6
P20B2824016	16	177,9	162,75	25	32	3,5	18,2	54,6
P20B2824017	17	187,9	172,78	25	32	3,5	18,2	54,6
P20B2824018	18	198	182,85	25	32	3,5	18,2	54,6
P20B2824019	19	208,1	192,91	25	32	3,5	18,2	54,6
P20B2824020	20	218,1	202,98	25	32	3,5	18,2	54,6
P20B2824021	21	228,2	213,04	25	32	3,5	18,2	54,6
P20B2824022	22	238,3	223,11	25	32	3,5	18,2	54,6
P20B2824023	23	248,3	233,17	25	32	3,5	18,2	54,6
P20B2824024	24	258,4	243,23	25	32	3,5	18,2	54,6
P20B2824025	25	268,5	253,33	25	32	3,5	18,2	54,6
P20B2824026	26	278,6	263,4	25	32	3,5	18,2	54,6
P20B2824027	27	288,6	273,4	25	32	3,5	18,2	54,6
P20B2824028	28	298,7	283,56	25	32	3,5	18,2	54,6
P20B2824029	29	308,8	293,65	25	32	3,5	18,2	54,6
P20B2824030	30	318,9	303,75	25	32	3,5	18,2	54,6
P20B2824031	31	329	313,85	25	32	3,5	18,2	54,6

Bestel nummer	tanden Z	de mm	dp mm	D1 mm	r3 mm	c mm	b1 mm	B2 mm
P20B2824032	32	339,1	323,91	25	32	3,5	18,2	54,6
P20B2824033	33	349,2	334,01	25	32	3,5	18,2	54,6
P20B2824034	34	359,3	344,1	25	32	3,5	18,2	54,6
P20B2824035	35	369,4	354,2	25	32	3,5	18,2	54,6
P20B2824036	36	379,5	364,3	30	32	3,5	18,2	54,6
P20B2824037	37	389,5	374,39	30	32	3,5	18,2	54,6
P20B2824038	38	399,6	384,49	30	32	3,5	18,2	54,6
P20B2824039	39	409,7	394,59	30	32	3,5	18,2	54,6
P20B2824040	40	419,8	404,68	30	32	3,5	18,2	54,6
P20B2824042	42	440	424,88	30	32	3,5	18,2	54,6
P20B2824045	45	470,3	455,17	30	32	3,5	18,2	54,6
P20B2824046	46	480,4	465,26	30	32	3,5	18,2	54,6
P20B2824048	48	500,6	485,46	30	32	3,5	18,2	54,6
P20B2824050	50	520,8	505,65	30	32	3,5	18,2	54,6
P20B2824052	52	541	525,84	30	32	3,5	18,2	54,6
P20B2824055	55	571,3	556,16	30	32	3,5	18,2	54,6
P20B2824057	57	591,5	576,36	30	32	3,5	18,2	54,6
P20B2824060	60	621,8	606,65	30	32	3,5	18,2	54,6
P20B2824065	65	672,3	657,16	30	32	3,5	18,2	54,6
P20B2824070	70	722,8	707,67	30	32	3,5	18,2	54,6
P20B2824076	76	783,5	768,32	30	32	3,5	18,2	54,6
P20B2824080	80	823,9	808,72	30	32	3,5	18,2	54,6
P20B2824095	95	975,4	960,28	30	32	3,5	18,2	54,6
P20B2824114	114	1167,4	1152,26	40	32	3,5	18,2	54,6

Boringen en spiebanen kunnen door onze eigen technische dienst worden aangebracht.

20B3 - 1"1/4 x 3/4"

Steek 1"1/4 x breedte 3/4" - Triplex

Bestel nummer	tanden Z	de mm	dp mm	D1 mm	r3 mm	c mm	b1 mm	B3 mm
P20B3825008	8	98,1	82,96	20	32	3,5	18,2	91
P20B3825009	9	108	92,84	20	32	3,5	18,2	91
P20B3825010	10	117,9	102,74	20	32	3,5	18,2	91
P20B3825011	11	127,8	112,68	20	32	3,5	18,2	91
P20B3825012	12	137,8	122,68	20	32	3,5	18,2	91
P20B3825013	13	147,8	132,65	20	32	3,5	18,2	91
P20B3825014	14	157,8	142,68	20	32	3,5	18,2	91
P20B3825015	15	167,9	152,72	20	32	3,5	18,2	91
P20B3825016	16	177,9	162,75	25	32	3,5	18,2	91
P20B3825017	17	187,9	172,78	25	32	3,5	18,2	91
P20B3825018	18	198	182,85	25	32	3,5	18,2	91
P20B3825019	19	208,1	192,91	25	32	3,5	18,2	91
P20B3825020	20	218,1	202,98	25	32	3,5	18,2	91
P20B3825021	21	228,2	213,04	25	32	3,5	18,2	91
P20B3825022	22	238,3	223,11	25	32	3,5	18,2	91
P20B3825023	23	248,3	233,17	25	32	3,5	18,2	91
P20B3825024	24	258,4	243,23	25	32	3,5	18,2	91
P20B3825025	25	268,5	253,33	25	32	3,5	18,2	91
P20B3825026	26	278,6	263,4	25	32	3,5	18,2	91
P20B3825027	27	288,6	273,4	25	32	3,5	18,2	91
P20B3825028	28	298,7	283,56	25	32	3,5	18,2	91
P20B3825029	29	308,8	293,65	25	32	3,5	18,2	91
P20B3825030	30	318,9	303,75	25	32	3,5	18,2	91
P20B3825031	31	329	313,85	30	32	3,5	18,2	91

Bestel nummer	tanden Z	de mm	dp mm	D1 mm	r3 mm	c mm	b1 mm	B3 mm
P20B3825032	32	339,1	323,91	30	32	3,5	18,2	91
P20B3825033	33	349,2	334,01	30	32	3,5	18,2	91
P20B3825034	34	359,3	344,1	30	32	3,5	18,2	91
P20B3825035	35	369,4	354,2	30	32	3,5	18,2	91
P20B3825036	36	379,5	364,3	30	32	3,5	18,2	91
P20B3825037	37	389,5	374,39	30	32	3,5	18,2	91
P20B3825038	38	399,6	384,49	30	32	3,5	18,2	91
P20B3825039	39	409,7	394,59	30	32	3,5	18,2	91
P20B3825040	40	419,8	404,68	30	32	3,5	18,2	91
P20B3825042	42	440	424,88	40	32	3,5	18,2	91
P20B3825045	45	470,3	455,17	40	32	3,5	18,2	91
P20B3825046	46	480,4	465,26	40	32	3,5	18,2	91
P20B3825048	48	500,6	485,46	40	32	3,5	18,2	91
P20B3825050	50	520,8	505,65	40	32	3,5	18,2	91
P20B3825052	52	541	525,84	40	32	3,5	18,2	91
P20B3825055	55	571,3	556,16	40	32	3,5	18,2	91
P20B3825057	57	591,5	576,36	40	32	3,5	18,2	91
P20B3825060	60	621,8	606,65	40	32	3,5	18,2	91
P20B3825065	65	672,3	657,16	40	32	3,5	18,2	91
P20B3825070	70	722,8	707,67	40	32	3,5	18,2	91
P20B3825076	76	783,5	768,32	40	32	3,5	18,2	91
P20B3825080	80	823,9	808,72	40	32	3,5	18,2	91
P20B3825095	95	975,4	960,28	40	32	3,5	18,2	91
P20B3825114	114	1167,4	1152,26	40	32	3,5	18,2	91

Boringen en spiebanen kunnen door onze eigen technische dienst worden aangebracht.

24B1 - 1"1/2 x 1"

Steek 1"1/2 x breedte 1" - Simplex

Bestel nummer	tanden Z	de mm	dp mm	D1 mm	r3 mm	c mm	B1 mm
P24B1826008	8	115	99,55	20	38	4	24,1
P24B1826009	9	126,4	111,4	20	38	4	24,1
P24B1826010	10	138	123,29	20	38	4	24,1
P24B1826011	11	150	135,21	20	38	4	24,1
P24B1826012	12	162	147,22	20	38	4	24,1
P24B1826013	13	174,2	159,18	20	38	4	24,1
P24B1826014	14	186,2	171,22	20	38	4	24,1
P24B1826015	15	198,2	183,26	20	38	4	24,1
P24B1826016	16	210,3	195,3	25	38	4	24,1
P24B1826017	17	222,3	207,34	25	38	4	24,1
P24B1826018	18	234,3	219,42	25	38	4	24,1
P24B1826019	19	246,5	231,49	25	38	4	24,1
P24B1826020	20	258,6	243,57	25	38	4	24,1
P24B1826021	21	270,6	255,65	25	38	4	24,1
P24B1826022	22	282,7	267,73	25	38	4	24,1
P24B1826023	23	294,8	279,8	25	38	4	24,1
P24B1826024	24	306,8	291,88	25	38	4	24,1
P24B1826025	25	319	304	25	38	4	24,1
P24B1826026	26	331	316,08	30	38	4	24,1
P24B1826027	27	343,2	328,19	30	38	4	24,1
P24B1826028	28	355,2	340,27	30	38	4	24,1
P24B1826029	29	367,3	352,38	30	38	4	24,1
P24B1826030	30	379,5	364,5	30	38	4	24,1
P24B1826031	31	391,6	376,62	30	38	4	24,1
P24B1826032	32	403,7	388,69	30	38	4	24,1
P24B1826033	33	415,8	400,81	30	38	4	24,1
P24B1826034	34	427,8	412,93	30	38	4	24,1
P24B1826035	35	440	425,04	30	38	4	24,1
P24B1826036	36	452	437,16	30	38	4	24,1
P24B1826037	37	464,2	449,27	30	38	4	24,1
P24B1826038	38	476,2	461,39	30	38	4	24,1
P24B1826039	39	488,5	473,5	30	38	4	24,1
P24B1826040	40	500,6	485,62	30	38	4	24,1

Bestel nummer	tanden Z	de mm	dp mm	D1 mm	r3 mm	c mm	B1 mm
P24B1826041	41	512,6	497,74	30	38	4	24,1
P24B1826042	42	524,7	509,85	30	38	4	24,1
P24B1826043	43	536,8	521,97	30	38	4	24,1
P24B1826044	44	549	534,08	30	38	4	24,1
P24B1826045	45	561,2	546,2	30	38	4	24,1
P24B1826046	46	573,3	558,32	30	38	4	24,1
P24B1826047	47	585,4	570,43	30	38	4	24,1
P24B1826048	48	597,4	582,55	30	38	4	24,1
P24B1826049	49	609,5	594,66	30	38	4	24,1
P24B1826050	50	621,7	606,78	30	38	4	24,1
P24B1826051	51	633,8	618,89	30	38	4	24,1
P24B1826052	52	646	631,01	30	38	4	24,1
P24B1826053	53	658	643,13	30	38	4	24,1
P24B1826054	54	670,2	655,28	30	38	4	24,1
P24B1826055	55	682,3	667,4	30	38	4	24,1
P24B1826056	56	694,4	679,51	30	38	4	24,1
P24B1826057	57	706,5	691,63	30	38	4	24,1
P24B1826058	58	718,6	703,74	30	38	4	24,1
P24B1826059	59	730,7	715,86	30	38	4	24,1
P24B1826060	60	742,8	727,97	30	38	4	24,1
P24B1826062	62	767,2	752,24	40	38	4	24,1
P24B1826064	64	791,3	776,48	40	38	4	24,1
P24B1826065	65	803,4	788,59	40	38	4	24,1
P24B1826066	66	815,6	800,71	40	38	4	24,1
P24B1826068	68	839,8	824,98	40	38	4	24,1
P24B1826070	70	864,2	849,21	40	38	4	24,1
P24B1826072	72	888,4	873,48	40	38	4	24,1
P24B1826075	75	924,8	909,83	40	38	4	24,1
P24B1826076	76	936,9	921,98	40	38	4	24,1
P24B1826080	80	985,4	970,44	40	38	4	24,1
P24B1826085	85	1046	1031,1	40	38	4	24,1
P24B1826095	95	1167,3	1152,33	40	38	4	24,1

Boringen en spiebanen kunnen door onze eigen technische dienst worden aangebracht.

3.2.5 Rollenkettingwielen zonder naaf

24B2 - 1"1/2 x 1"

24B3 - 1"1/2 x 1"

Steek 1"1/2 x breedte 1" - Duplex

Steek 1"1/2 x breedte 1" - Triplex

Bestel nummer	tanden Z	de mm	dp mm	D1 mm	r3 mm	c mm	b1 mm	B2 mm
P24B2827008	8	115	99,5	25	38	4	23,6	72
P24B2827009	9	126,4	111,4	25	38	4	23,6	72
P24B2827010	10	138	123,29	25	38	4	23,6	72
P24B2827011	11	150	135,21	25	38	4	23,6	72
P24B2827012	12	162	147,22	25	38	4	23,6	72
P24B2827013	13	174,2	159,18	25	38	4	23,6	72
P24B2827014	14	186,2	171,22	25	38	4	23,6	72
P24B2827015	15	198,2	183,26	25	38	4	23,6	72
P24B2827016	16	210,3	195,3	25	38	4	23,6	72
P24B2827017	17	222,3	207,34	25	38	4	23,6	72
P24B2827018	18	234,3	219,42	25	38	4	23,6	72
P24B2827019	19	246,5	231,49	25	38	4	23,6	72
P24B2827020	20	258,6	243,57	25	38	4	23,6	72
P24B2827021	21	270,6	255,65	25	38	4	23,6	72
P24B2827022	22	282,7	267,73	25	38	4	23,6	72
P24B2827023	23	294,8	279,8	25	38	4	23,6	72
P24B2827024	24	306,8	291,88	25	38	4	23,6	72
P24B2827025	25	319	304	25	38	4	23,6	72
P24B2827026	26	331	316,08	30	38	4	23,6	72
P24B2827027	27	343,2	328,19	30	38	4	23,6	72
P24B2827028	28	355,2	340,27	30	38	4	23,6	72
P24B2827029	29	367,3	352,38	30	38	4	23,6	72
P24B2827030	30	379,5	364,5	30	38	4	23,6	72
P24B2827031	31	391,6	376,62	30	38	4	23,6	72
P24B2827032	32	403,7	388,69	30	38	4	23,6	72
P24B2827033	33	415,8	400,81	30	38	4	23,6	72
P24B2827034	34	427,8	412,93	30	38	4	23,6	72
P24B2827035	35	440	425,04	30	38	4	23,6	72
P24B2827036	36	452	437,16	30	38	4	23,6	72
P24B2827037	37	464,2	449,27	30	38	4	23,6	72
P24B2827038	38	476,2	461,39	30	38	4	23,6	72
P24B2827039	39	488,5	473,5	30	38	4	23,6	72
P24B2827040	40	500,6	485,62	30	38	4	23,6	72
P24B2827042	42	524,7	509,85	40	38	4	23,6	72
P24B2827045	45	561,2	546,2	40	38	4	23,6	72
P24B2827046	46	573,3	558,32	40	38	4	23,6	72
P24B2827048	48	597,4	582,55	40	38	4	23,6	72
P24B2827050	50	621,7	606,78	40	38	4	23,6	72
P24B2827055	55	682,3	667,4	40	38	4	23,6	72
P24B2827057	57	706,5	691,63	40	38	4	23,6	72
P24B2827060	60	742,8	727,97	40	38	4	23,6	72
P24B2827065	65	803,4	788,59	40	38	4	23,6	72
P24B2827076	76	936,9	921,98	40	38	4	23,6	72

Bestel nummer	tanden Z	de mm	dp mm	D1 mm	r3 mm	c mm	b1 mm	B3 mm
P24B3828008	8	115	99,55	25	38	4	23,6	120,3
P24B3828009	9	126,4	111,4	25	38	4	23,6	120,3
P24B3828010	10	138	123,29	25	38	4	23,6	120,3
P24B3828011	11	150	135,21	25	38	4	23,6	120,3
P24B3828012	12	162	147,22	25	38	4	23,6	120,3
P24B3828013	13	174,2	159,18	25	38	4	23,6	120,3
P24B3828014	14	186,2	171,22	25	38	4	23,6	120,3
P24B3828015	15	198,2	183,26	25	38	4	23,6	120,3
P24B3828016	16	210,3	195,3	25	38	4	23,6	120,3
P24B3828017	17	222,3	207,34	25	38	4	23,6	120,3
P24B3828018	18	234,3	219,42	25	38	4	23,6	120,3
P24B3828019	19	246,5	231,49	25	38	4	23,6	120,3
P24B3828020	20	258,6	243,57	25	38	4	23,6	120,3
P24B3828021	21	270,6	255,65	30	38	4	23,6	120,3
P24B3828022	22	282,7	267,73	30	38	4	23,6	120,3
P24B3828023	23	294,8	279,8	30	38	4	23,6	120,3
P24B3828024	24	306,8	291,88	30	38	4	23,6	120,3
P24B3828025	25	319	304	30	38	4	23,6	120,3
P24B3828026	26	331	316,08	30	38	4	23,6	120,3
P24B3828027	27	343,2	328,19	30	38	4	23,6	120,3
P24B3828028	28	355,2	340,27	30	38	4	23,6	120,3
P24B3828029	29	367,3	352,38	30	38	4	23,6	120,3
P24B3828030	30	379,5	364,5	40	38	4	23,6	120,3
P24B3828032	32	403,7	388,69	40	38	4	23,6	120,3
P24B3828033	33	415,8	400,81	40	38	4	23,6	120,3
P24B3828034	34	427,8	412,93	40	38	4	23,6	120,3
P24B3828035	35	440	425,04	40	38	4	23,6	120,3
P24B3828036	36	452	437,16	40	38	4	23,6	120,3
P24B3828038	38	476,2	461,39	40	38	4	23,6	120,3
P24B3828040	40	500,6	485,62	40	38	4	23,6	120,3
P24B3828042	42	524,7	509,85	40	38	4	23,6	120,3
P24B3828045	45	561,2	546,2	40	38	4	23,6	120,3
P24B3828046	46	573,3	558,32	40	38	4	23,6	120,3
P24B3828048	48	597,4	582,55	40	38	4	23,6	120,3
P24B3828050	50	621,7	606,78	40	38	4	23,6	120,3
P24B3828055	55	682,3	667,4	40	38	4	23,6	120,3
P24B3828057	57	706,5	691,63	40	38	4	23,6	120,3
P24B3828060	60	742,8	727,97	40	38	4	23,6	120,3
P24B3828065	65	803,4	788,59	40	38	4	23,6	120,3
P24B3828076	76	936,9	921,98	40	38	4	23,6	120,3

Boringen en spiebanen kunnen door onze eigen technische dienst worden aangebracht.

28B1 - 1"3/4 x 1"1/4

28B2 - 1"3/4 x 1"1/4

Steek 1"3/4 x breedte 1"1/4 - Simplex

Bestel nummer	tanden Z	de mm	dp mm	D1 mm	r3 mm	c mm	B1 mm
P28B1829008	8	132	116,15	25	44	5	29,4
P28B1829009	9	148,4	129,96	25	44	5	29,4
P28B1829010	10	162,3	143,85	25	44	5	29,4
P28B1829011	11	176,3	157,77	25	44	5	29,4
P28B1829012	12	189,5	171,74	25	44	5	29,4
P28B1829013	13	204,2	185,75	25	44	5	29,4
P28B1829014	14	218,2	199,76	25	44	5	29,4
P28B1829015	15	232,3	213,79	25	44	5	29,4
P28B1829018	18	274	255,98	30	44	5	29,4
P28B1829016	16	246,3	227,84	30	44	5	29,4
P28B1829017	17	260	241,91	30	44	5	29,4
P28B1829019	19	289	270,06	30	44	5	29,4
P28B1829020	20	303	284,15	30	44	5	29,4
P28B1829021	21	317	298,24	30	44	5	29,4
P28B1829022	22	331	312,34	30	44	5	29,4
P28B1829023	23	345	326,44	30	44	5	29,4
P28B1829024	24	359	340,55	30	44	5	29,4
P28B1829025	25	373	354,66	30	44	5	29,4
P28B1829026	26	387	368,77	30	44	5	29,4
P28B1829027	27	401,4	382,88	30	44	5	29,4
P28B1829028	28	416	397	30	44	5	29,4
P28B1829029	29	430	411,12	30	44	5	29,4
P28B1829030	30	444	425,24	30	44	5	29,4
P28B1829031	31	458	439,37	30	44	5	29,4
P28B1829032	32	472	453,49	30	44	5	29,4
P28B1829033	33	486	467,62	30	44	5	29,4
P28B1829034	34	500	481,75	30	44	5	29,4
P28B1829035	35	514	495,88	30	44	5	29,4
P28B1829036	36	529	510,01	30	44	5	29,4
P28B1829037	37	543	524,14	30	44	5	29,4
P28B1829038	38	557	538,27	30	44	5	29,4
P28B1829039	39	571	552,4	30	44	5	29,4
P28B1829040	40	585	566,54	30	44	5	29,4
P28B1829045	45	656	637,22	30	44	5	29,4
P28B1829050	50	726	707,91	30	44	5	29,4
P28B1829057	57	825	806,9	40	44	5	29,4
P28B1829060	60	869	849,32	40	44	5	29,4
P28B1829076	76	1095	1075,62	40	44	5	29,4

Steek 1"3/4 x breedte 1"1/4 - Duplex

Bestel nummer	tanden Z	de mm	dp mm	D1 mm	r3 mm	c mm	b1 mm	B2 mm
P28B2830008	8	132	116,15	25	44	5	28,8	88,4
P28B2830009	9	148,4	129,96	25	44	5	28,8	88,4
P28B2830010	10	162,3	143,85	25	44	5	28,8	88,4
P28B2830011	11	176,3	157,77	25	44	5	28,8	88,4
P28B2830012	12	189,5	171,74	25	44	5	28,8	88,4
P28B2830013	13	204,2	185,75	25	44	5	28,8	88,4
P28B2830014	14	218,2	199,76	25	44	5	28,8	88,4
P28B2830015	15	232,3	213,79	25	44	5	28,8	88,4
P28B2830018	18	274	255,98	30	44	5	28,8	88,4
P28B2830016	16	246,3	227,84	30	44	5	28,8	88,4
P28B2830017	17	260	241,91	30	44	5	28,8	88,4
P28B2830019	19	289	270,06	30	44	5	28,8	88,4
P28B2830020	20	303	284,15	30	44	5	28,8	88,4
P28B2830021	21	317	298,24	30	44	5	28,8	88,4
P28B2830022	22	331	312,34	30	44	5	28,8	88,4
P28B2830023	23	345	326,44	30	44	5	28,8	88,4
P28B2830024	24	359	340,55	30	44	5	28,8	88,4
P28B2830025	25	373	354,66	30	44	5	28,8	88,4
P28B2830026	26	387	368,77	30	44	5	28,8	88,4
P28B2830027	27	401,4	382,88	30	44	5	28,8	88,4
P28B2830028	28	416	397	30	44	5	28,8	88,4
P28B2830029	29	430	411,12	30	44	5	28,8	88,4
P28B2830030	30	444	425,24	30	44	5	28,8	88,4
P28B2830035	35	514	495,88	30	44	5	28,8	88,4
P28B2830038	38	557	538,27	30	44	5	28,8	88,4
P28B2830040	40	585	566,54	30	44	5	28,8	88,4
P28B2830045	45	656	637,22	30	44	5	28,8	88,4
P28B2830050	50	726	707,91	30	44	5	28,8	88,4
P28B2830057	57	825	806,9	40	44	5	28,8	88,4
P28B2830060	60	869	849,32	40	44	5	28,8	88,4
P28B2830076	76	1095	1075,62	40	44	5	28,8	88,4

Boringen en spiebanen kunnen door onze eigen technische dienst worden aangebracht.

28B3 - 1³/₄ x 1¹/₄

32B1 - 2" x 1¹/₄

Steek 1³/₄ x breedte 1¹/₄ - Triplex

Bestel nummer	tanden Z	de mm	dp mm	D1 mm	r3 mm	c mm	b1 mm	B3 mm
P28B3831008	8	132	116,15	25	44	5	28,8	148
P28B3831009	9	148,4	129,96	25	44	5	28,8	148
P28B3831010	10	162,3	143,85	25	44	5	28,8	148
P28B3831011	11	176,3	157,77	30	44	5	28,8	148
P28B3831012	12	189,5	171,74	30	44	5	28,8	148
P28B3831013	13	204,2	185,75	30	44	5	28,8	148
P28B3831014	14	218,2	199,76	30	44	5	28,8	148
P28B3831015	15	232,3	213,79	30	44	5	28,8	148
P28B3831018	18	274	255,98	30	44	5	28,8	148
P28B3831016	16	246,3	227,84	30	44	5	28,8	148
P28B3831017	17	260	241,91	30	44	5	28,8	148
P28B3831019	19	289	270,06	30	44	5	28,8	148
P28B3831020	20	303	284,15	30	44	5	28,8	148
P28B3831021	21	317	298,24	30	44	5	28,8	148
P28B3831022	22	331	312,34	30	44	5	28,8	148
P28B3831023	23	345	326,44	30	44	5	28,8	148
P28B3831024	24	359	340,55	30	44	5	28,8	148
P28B3831025	25	373	354,66	40	44	5	28,8	148
P28B3831026	26	387	368,77	40	44	5	28,8	148
P28B3831027	27	401,4	382,88	40	44	5	28,8	148
P28B3831028	28	416	397	40	44	5	28,8	148
P28B3831030	30	444	425,24	40	44	5	28,8	148
P28B3831035	35	514	495,88	40	44	5	28,8	148
P28B3831038	38	557	538,27	40	44	5	28,8	148
P28B3831040	40	585	566,54	40	44	5	28,8	148
P28B3831045	45	656	637,22	40	44	5	28,8	148
P28B3831050	50	726	707,91	40	44	5	28,8	148
P28B3831057	57	825	806,9	40	44	5	28,8	148
P28B3831060	60	869	849,32	40	44	5	28,8	148
P28B3831076	76	1095	1075,62	40	44	5	28,8	148

Steek 2" x breedte 1¹/₄ - Simplex

Bestel nummer	tanden Z	de mm	dp mm	D1 mm	r3 mm	c mm	B1 mm
P32B1832008	8	153,2	132,69	25	51	5	29,4
P32B1832009	9	169	148,54	25	51	5	29,4
P32B1832010	10	185	164,44	25	51	5	29,4
P32B1832011	11	200,8	180,34	30	51	5	29,4
P32B1832012	12	216,8	196,29	30	51	5	29,4
P32B1832013	13	232,8	212,29	30	51	5	29,4
P32B1832014	14	248,8	228,29	30	51	5	29,4
P32B1832015	15	264,8	244,3	30	51	5	29,4
P32B1832016	16	280,9	260,4	30	51	5	29,4
P32B1832017	17	296,9	276,4	30	51	5	29,4
P32B1832018	18	313	292,55	30	51	5	29,4
P32B1832019	19	329,1	308,66	30	51	5	29,4
P32B1832020	20	345,2	324,71	30	51	5	29,4
P32B1832029	29	490,4	469,9	30	51	5	29,4
P32B1832021	21	361,3	340,82	30	51	5	29,4
P32B1832022	22	377,5	356,98	30	51	5	29,4
P32B1832023	23	393,6	373,08	30	51	5	29,4
P32B1832024	24	409,7	389,18	30	51	5	29,4
P32B1832025	25	425,8	405,33	30	51	5	29,4
P32B1832026	26	441,9	421,44	30	51	5	29,4
P32B1832027	27	458,1	437,59	30	51	5	29,4
P32B1832028	28	474,2	453,69	30	51	5	29,4
P32B1832030	30	506,5	486	30	51	5	29,4
P32B1832032	32	538,8	518,26	30	51	5	29,4
P32B1832035	35	589,5	566,72	30	51	5	29,4
P32B1832038	38	635,5	615,14	30	51	5	29,4
P32B1832040	40	670,3	647,49	40	51	5	29,4
P32B1832045	45	751	728,26	40	51	5	29,4
P32B1832050	50	831,8	809,04	40	51	5	29,4
P32B1832057	57	945	922,17	40	51	5	29,4
P32B1832060	60	993,4	970,63	40	51	5	29,4
P32B1832076	76	1252	1229,28	40	51	5	29,4

Boringen en spiebanen kunnen door onze eigen technische dienst worden aangebracht.

3.2.5 Rollenkettingwielen zonder naaf

32B2 - 2" x 1"1/4

32B3 - 2" x 1"1/4

Steek 2" x breedte 1"1/4 - Duplex

Bestel nummer	tanden Z	de mm	dp mm	D1 mm	r3 mm	c mm	b1 mm	B2 mm
P32B2833008	8	153,2	132,69	25	51	5	28,8	87,4
P32B2833009	9	169	148,54	25	51	5	28,8	87,4
P32B2833010	10	185	164,44	25	51	5	28,8	87,4
P32B2833011	11	200,8	180,34	30	51	5	28,8	87,4
P32B2833012	12	216,8	196,29	30	51	5	28,8	87,4
P32B2833013	13	232,8	212,29	30	51	5	28,8	87,4
P32B2833014	14	248,8	228,29	30	51	5	28,8	87,4
P32B2833015	15	264,8	244,3	30	51	5	28,8	87,4
P32B2833016	16	280,9	260,4	30	51	5	28,8	87,4
P32B2833017	17	296,9	276,4	30	51	5	28,8	87,4
P32B2833018	18	313	292,55	30	51	5	28,8	87,4
P32B2833019	19	329,1	308,66	30	51	5	28,8	87,4
P32B2833020	20	345,2	324,71	30	51	5	28,8	87,4
P32B2833021	21	361,3	340,82	30	51	5	28,8	87,4
P32B2833022	22	377,5	356,98	30	51	5	28,8	87,4
P32B2833023	23	393,6	373,08	30	51	5	28,8	87,4
P32B2833024	24	409,7	389,18	30	51	5	28,8	87,4
P32B2833025	25	425,8	405,33	30	51	5	28,8	87,4
P32B2833026	26	441,9	421,44	30	51	5	28,8	87,4
P32B2833027	27	458,1	437,59	30	51	5	28,8	87,4
P32B2833028	28	474,2	453,69	30	51	5	28,8	87,4
P32B2833030	30	506,5	486	30	51	5	28,8	87,4
P32B2833035	35	589,5	566,72	30	51	5	28,8	87,4
P32B2833038	38	635,5	615,14	30	51	5	28,8	87,4
P32B2833040	40	670,3	647,49	40	51	5	28,8	87,4
P32B2833045	45	751	728,26	40	51	5	28,8	87,4
P32B2833050	50	831,8	809,04	40	51	5	28,8	87,4
P32B2833057	57	945	922,17	40	51	5	28,8	87,4
P32B2833060	60	993,4	970,63	40	51	5	28,8	87,4
P32B2833076	76	1252	1229,28	40	51	5	28,8	87,4

Steek 2" x breedte 1"1/4 - Triplex

Bestel nummer	tanden Z	de mm	dp mm	D1 mm	r3 mm	c mm	b1 mm	B3 mm
P32B3834008	8	153,2	132,69	25	51	5	28,8	146
P32B3834009	9	169	148,54	25	51	5	28,8	146
P32B3834010	10	185	164,44	25	51	5	28,8	146
P32B3834011	11	200,8	180,34	30	51	5	28,8	146
P32B3834012	12	216,8	196,29	30	51	5	28,8	146
P32B3834013	13	232,8	212,29	30	51	5	28,8	146
P32B3834014	14	248,8	228,29	30	51	5	28,8	146
P32B3834015	15	264,8	244,3	30	51	5	28,8	146
P32B3834016	16	280,9	260,4	30	51	5	28,8	146
P32B3834017	17	296,9	276,4	30	51	5	28,8	146
P32B3834018	18	313	292,55	30	51	5	28,8	146
P32B3834019	19	329,1	308,66	30	51	5	28,8	146
P32B3834020	20	345,2	324,71	30	51	5	28,8	146
P32B3834021	21	361,3	340,82	40	51	5	28,8	146
P32B3834022	22	377,5	356,98	40	51	5	28,8	146
P32B3834023	23	393,6	373,08	40	51	5	28,8	146
P32B3834024	24	409,7	389,18	40	51	5	28,8	146
P32B3834025	25	425,8	405,33	40	51	5	28,8	146
P32B3834026	26	441,9	421,44	40	51	5	28,8	146
P32B3834027	27	458,1	437,59	40	51	5	28,8	146
P32B3834028	28	474,2	453,69	40	51	5	28,8	146
P32B3834030	30	506,5	486	40	51	5	28,8	146
P32B3834035	35	589,5	566,72	40	51	5	28,8	146
P32B3834038	38	635,5	615,14	40	51	5	28,8	146
P32B3834040	40	670,3	647,49	40	51	5	28,8	146
P32B3834045	45	751	728,26	40	51	5	28,8	146
P32B3834050	50	831,8	809,04	40	51	5	28,8	146
P32B3834057	57	945	922,17	40	51	5	28,8	146
P32B3834060	60	993,4	970,63	40	51	5	28,8	146
P32B3834076	76	1252	1229,28	40	51	5	28,8	146

Boringen en spiebanen kunnen door onze eigen technische dienst worden aangebracht.

Beschrijving

De kraanketting overbrengingen (ookwel schalmenketting overbrenging genoemd) worden allen geleverd volgens DIN;

- DIN 764 - standaard afmeting
- DIN 762 - dunne schalmen
- DIN 5685 - zeer dunne schalmen
- DIN 766 - gekalibreerde ketting, standaard afmeting
- DIN 763 - gekalibreerde ketting, dunne schalmen

Daarnaast zijn de bijbehorende nestenschijven en geleideschijven leverbaar.



Beschrijving

De ketting kan op iedere gewenste lengte geleverd worden. Tevens zijn de benodigde sluitschakels leverbaar voor het kunnen maken van oneindige verbindingen. Standaard wordt de ketting in een blanke ongeharde uitvoering geleverd.

De grotere nestenschijven worden geleverd als spaakwiel.

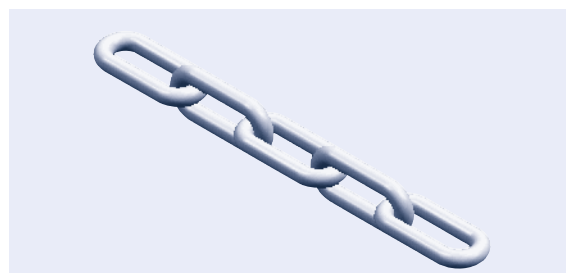
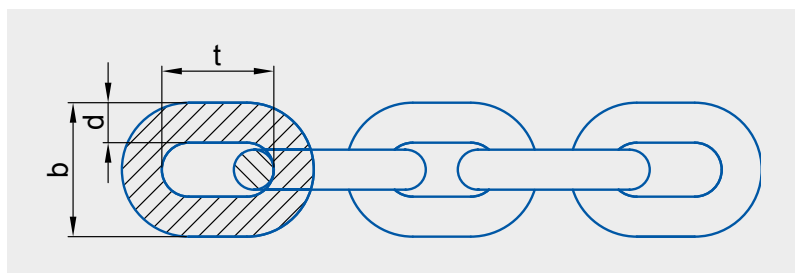
Opties

De kettingen kunnen geleverd worden in een verzinkte uitvoering of roestvrijstaal (RVS). Tevens kan ten behoeve van het verkrijgen van een hogere slijtvastheid de ketting in een geharde uitvoering geleverd worden. Nadeel van een geharde ketting is dat de breukbelasting hierdoor afneemt.

De geleide schijven en nesten schijven zijn uitgevoerd in gietijzer GG20. Optioneel kunnen deze in ander materiaal uitgevoerd worden zoals; GGG42, GGG70, GS38, GS70 of aluminium. Tevens kunnen de schijven in een verzinkte uitvoering geleverd worden.

De geleide en nesten schijven kunnen door onze eigen technische dienst voorzien worden van boringen en spiebanen.

De ketting zijn gefabriceerd volgens DIN, en zijn op iedere gewenste lengte leverbaar. Bijbehorende sluitschakels zijn eveneens leverbaar. Optioneel kan de ketting ten behoeve van corrosiepreventie uitgevoerd in RVS, of worden verzinkt. Voor de verhoging van de slijtvastheid kan de ketting oppervlakte gehard worden. Hierdoor verminderd wel de breukbelasting.



DIN 766 gekalibreerd

Bestel nummer	werk-belas. N	breuk-belas.- N	d mm	b mm	t mm	gewicht p/m kg
KRAAK145106	3500	14000	6	20	18,5	0,75
KRAAK145108	6300	25000	8	26	24	1,35
KRAAK145110	10000	40000	10	34	28	2,25
KRAAK145113	16000	64000	13	44	36	3,8
KRAAK145116	25000	100000	16	54	45	5,8
KRAAK145118	31500	126000	18	60	50	7,3
KRAAK145120	40000	160000	20	67	56	9
KRAAK145123	50000	200000	23	77	64	12
KRAAK145126	63000	252000	26	87	73	15
KRAAK145128	75000	300000	28	94	78	17,5
KRAAK145130	85000	340000	30	101	84	20
KRAAK145133	100000	400000	33	112	92	24,5
KRAAK145136	125000	500000	36	122	101	29
KRAAK145139	140000	560000	39	132	109	34
KRAAK145142	170000	680000	42	142	118	40

DIN 766

Bestel nummer	werk-belas. N	breuk-belas.- N	d mm	b mm	t mm	gewicht p/m kg
KRAAK145206	7000	23000	6	20	18,5	0,75
KRAAK145208	12500	40000	8	26	24	1,35
KRAAK145210	20000	63000	10	34	28	2,25
KRAAK145213	33000	107000	13	44	36	3,8
KRAAK145216	50000	160000	16	54	45	5,8
KRAAK145218	63000	200000	18	60	50	7,3
KRAAK145220	80000	250000	20	67	56	9

DIN 5685

Bestel nummer	werk-belas. N	breuk-belas.- N	d mm	b mm	t mm	gewicht p/m kg
KRAAK145600		1250	2	8	22	0,06
KRAAK145601		2000	2,5	10	24	0,1
KRAAK145602		2800	3	12	26	0,15
KRAAK145603		3850	3,5	14	28	0,2
KRAAK145604		5000	4	16	32	0,27
KRAAK145605		6300	4,5	18	34	0,35
KRAAK145606		7750	5	20	36	0,43
KRAAK145607		9500	5,5	22	38	0,52

DIN 7762

Bestel nummer	werk-belas. N	breuk-belas.- N	d mm	b mm	t mm	gewicht p/m kg
KRAAK145510	10000	40000	10	34	50	1,8
KRAAK145513	16000	64000	13	44	65	3,05
KRAAK145516	25000	100000	16	54	80	4,6
KRAAK145518	31500	126000	18	60	90	5,85
KRAAK145520	40000	160000	20	67	100	7,2

DIN 763

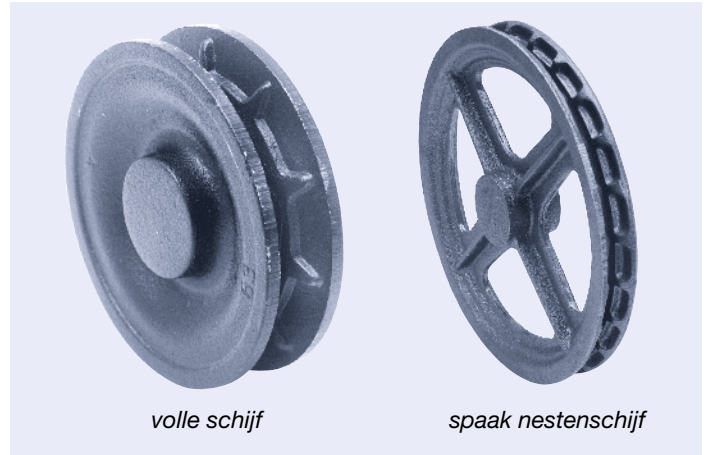
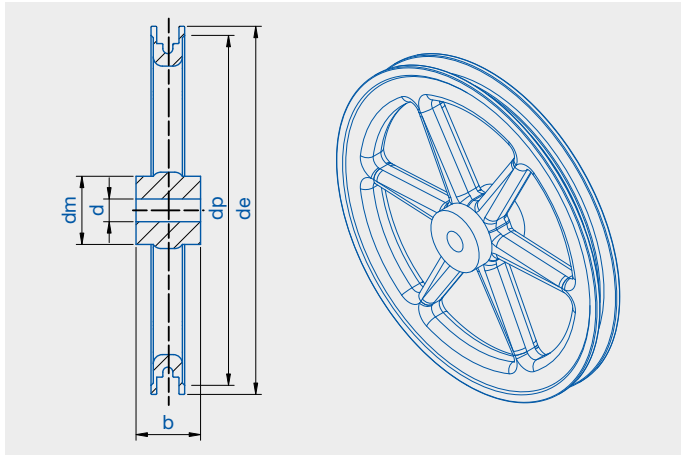
Bestel	werk- belas.	breuk- belast.-	d	b	t	gewicht p/m
nummer	N	N	mm	mm	mm	kg
KRAAK145403	700	2800	3	12	26	0,15
KRAAK145404	1000	6000	4	16	32	0,27
KRAAK145405	1600	10000	5	20	36	0,43
KRAAK145406	2250	14000	6	24	42	0,63
KRAAK145407	3000	18000	7	28	48	0,85
KRAAK145408	4000	25000	8	32	54	1,1
KRAAK145410	6250	40000	10	40	66	1,75
KRAAK145412	8000	48000	12	48	76	2,5
KRAAK145413	10600	64000	13	50	82	2,9
KRAAK145416	16500	100000	16	60	100	4,45

DIN 764

Bestel	werk- belas.	breuk- belast.-	d	b	t	gewicht p/m
nummer	N	N	mm	mm	mm	kg
KRAAK145310	10000	40000	10	34	35	2,05
KRAAK145313	16000	64000	13	44	45	3,45
KRAAK145316	25000	100000	16	54	56	5,2
KRAAK145318	31500	126000	18	60	63	6,5
KRAAK145320	40000	160000	20	67	70	8,2
KRAAK145323	50000	200000	23	77	80	10,8
KRAAK145326	63000	252000	26	87	91	14
KRAAK145330	85000	340000	30	101	105	19
KRAAK145336	125000	500000	36	122	126	26,5
KRAAK145342	170000	680000	42	142	147	36

4.2 Nestenschijven

De nestenschijven zijn gefabriceerd volgens DIN en zijn uitgevoerd in GG20. Optioneel kunnen deze in ander materiaal uitgevoerd worden zoals; GGG42, GGG70, GS38, GS70 of aluminium, of in een verzinkte uitvoering geleverd worden.



DIN 766

Bestel nummer	aantal nesten	d mm	de mm	dp mm	dm mm	voorb. mm	b mm	gew. kg
GN 023192	4	4	56	41	40		30	0,3
GN 023113	8	4	96	81	50		35	1
GN 023114	12	4	140	122	50		40	1,5
GN 023115	15	4	165	153	50		40	2,4
GN 023116	18	4	200	183	50		40	2,6
GN 023117	6	6	95	71	50		50	1,2
GN 023118	7	6	110	82	60		50	1,9
GN 023119	8	6	120	94	50		50	2
GN 023000	10	6	135	118	50		42	2,4
GN 023120	12	6	165	141	60		50	3,2
GN 023121	14	6	185	165	65		50	4,3
GN 023122	15	6	200	177	65		50	3,2
GN 023123	16	6	215	188	60		50	3,8
GN 023001	17	6	225	205	50		42	4
GN 023124	18	6	235	212	60		50	5
GN 023125	19	6	250	224	60		55	5
GN 023002	20	6	260	236	60		50	5
GN 023003	24	6	300	283	60		50	5,5
GN 023126	26	6	335	306	70		60	7,5
GN 023004	28	6	360	330	70		60	7,5
GN 023127	30	6	380	353	70		60	9
GN 023005	32	6	410	377	70		60	10,5
GN 023128	34	6	435	400	70		60	11
GN 023006	36	6	450	424	80	20	70	12
GN 023129	38	6	480	448	80	25	70	14
GN 023130	40	6	500	470	100	20	75	17
GN 023007	41	6	525	483	90		70	16,4
GN 023131	43	6	530	503	90	20	80	18
GN 023132	45	6	570	530	90	25	75	19
GN 023008	49	6	610	578	90		70	23
GN 023133	50	6	620	589	100	25	70	27
GN 023134	60	6	732	707	100	25	90	30

Bestel nummer	aantal nesten	d mm	de mm	dp mm	dm mm	voorb. mm	b mm	gew. kg
GN 023135	65	6	810	766	155	30	90	42
GN 023136	6	7	110	84	60		60	2,3
GN 023137	9	7	153	126	80		60	4
GN 023138	10	7	157	140	80		60	4
GN 023139	12	7	190	168	80	20	65	4,5
GN 023140	14	7	230	196	80	25	65	6
GN 023141	16	7	258	224	80	20	60	7,5
GN 023142	22	7	340	308	80	25	60	10
GN 023145	5	8	105	76	80		65	2,3
GN 023146	6	8	115	92	80		65	3
GN 023147	7	8	135	107	80		65	3,4
GN 023148	8	8	162	122	80		65	4,6
GN 023100	10	8	180	153	80	25	65	5
GN 023149	12	8	212	183	80	25	65	6
GN 023101	14	8	245	214	80	25	65	7,5
GN 023102	15	8	275	230	80		65	11
GN 023150	16	8	275	244	90	25	70	9,5
GN 023151	18	8	305	275	90	25	70	12
GN 023103	20	8	345	306	90	25	70	13
GN 023104	24	8	390	367	120	25	70	15
GN 023152	28	8	450	428	90	25	70	17
GN 023153	30	8	495	458	90	30	70	19
GN 023154	32	8	530	489	90	30	70	21
GN 023155	38	8	610	581	80		70	24
GN 023156	5	9	114	88	80		65	3
GN 023157	6	9	140	103	80		65	3,8
GN 023158	8	9	160	138	80	20	65	5
GN 023159	10	9	205	172	80	20	65	6
GN 023160	12	9	250	206	80	30	65	8
GN 023161	14	9	280	241	80	30	75	10
GN 023162	18	9	345	309	80	30	65	13
GN 023163	29	9	545	500	100	30	75	27

DIN 766

Bestel nummer	aantal nesten	d mm	de mm	dp mm	dm mm	voorb. mm	b mm	gew. kg
GN 023164	5	10	115	89	60		65	3
GN 023105	6	10	120	108	60		60	3
GN 023165	8	10	170	140	80	25	65	6,5
GN 023106	10	10	190	179	70		70	10
GN 023166	12	10	250	214	140	25	75	13
GN 023107	15	10	298	268	80		70	11,5
GN 023108	20	10	380	357	80		80	16
GN 023167	24	10	450	428	100	30	70	21
GN 023109	25	10	490	446	100		80	24
GN 023168	5	11	124	99	90	30	70	3,5
GN 023169	6	11	165	119	90	30	70	5,5
GN 123170	7	11	168	138	90	30	85	6,5
GN 023171	8	11	200	160	90	30	70	8
GN 023172	10	11	240	197	90	30	70	9
GN 023173	12	11	270	237	90	30	70	12
GN 023174	14	11	300	276	90	30	75	13
GN 023175	16	11	346	316	90	30	75	18
GN 023176	18	11	390	356	90	30	75	19
GN 023177	5	13	155	115	100	30	75	5,5
GN 023178	6	13	186	138	100	30	88	8,5
GN 023179	7	13	206	160	100	30	75	10
GN 023110	8	13	220	185	90		90	14
GN 023180	9	13	243	207	100	35	75	13
GN 023181	11	13	270	252	100	35	75	18
GN 023182	12	13	320	275	100	35	75	19
GN 023111	14	13	370	321	100	35	80	24
GN 023183	15	13	390	344	100	35	80	26
GN 023184	28	13	692	642	180	90	155	82
GN 023185	8	14	250	202	140	40	70	15
GN 023186	5	16	190	146	110	30	90	10
GN 023187	6	16	225	172	110	40	90	13
GN 023188	7	16	250	201	110	40	90	14
GN 023189	8	16	278	229	110	40	90	18
GN 023193	6	18	250	191	120	40	95	18
GN 023194	8	18	310	255	120	40	95	32
GN 023195	9	18	330	287	120	40	95	28
GN 024197	6	20	385	214	140	50	110	24
GN 024798	8	20	320	285	140	50	110	32

DIN 5685

Bestel nummer	aantal nesten	d mm	de mm	dp mm	dm mm	voorb. mm	b mm	gew. kg
GN 024111	15	10	510	478	100	30	75	29
GN 024123	8	13	380	333	110	45	95	30

DIN 762

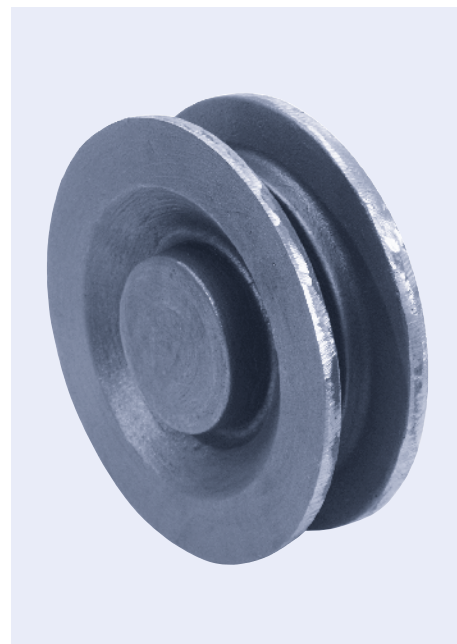
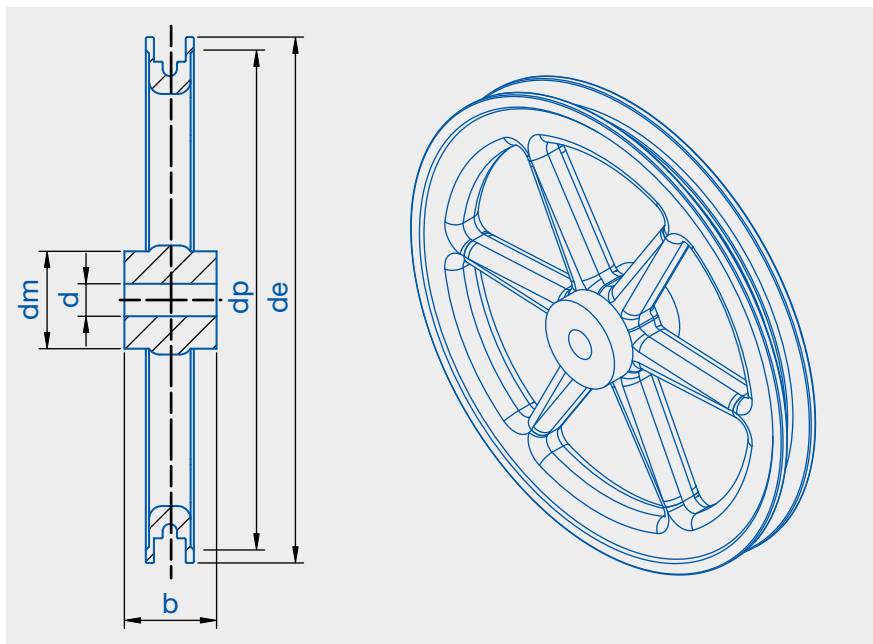
Bestel nummer	aantal nesten	d mm	de mm	dp mm	dm mm	voorb. mm	b mm	gew. kg
GN 024103	7	10	193	157	80	25	65	6,5
GN 024104	10	10	260	224	100	35	75	12
GN 024105	12	10	295	267	100	30	75	13
GN 024106	14	10	350	314	100	35	75	17
GN 024107	16	10	400	357	100	35	75	20
GN 024108	18	10	435	401	100	35	75	24
GN 024109	20	10	475	446	100	35	75	26
GN 024110	27	10	630	602	120	35	75	37
GN 024112	5	13	180	143	100	30	85	9
GN 024113	6	13	220	174	100	30	85	11
GN 024114	7	13	243	200	100	30	85	15
GN 024115	8	13	275	229	100	35	85	16
GN 024116	9	13	300	258	100	35	85	17
GN 024117	10	13	320	286	120	35	90	18
GN 024118	11	13	358	315	120	35	90	23
GN 024119	12	13	380	344	120	35	90	29
GN 024120	14	13	445	401	120	35	90	36
GN 024121	16	13	500	458	120	35	90	39
GN 764022	22	13	670	631	140	35	90	58
GN 024124	6	16	270	214	100	40	90	19
GN 024125	7	16	300	250	100	30	95	17
GN 024126	8	16	330	285	100	40	95	27
GN 024127	10	16	415	358	120	40	100	39
GN 024128	11	16	440	392	120	45	100	40
GN 024129	12	16	475	428	120	45	100	42
GN 024130	14	16	540	499	140	45	100	56
GN 024131	15	16	580	535	150	45	100	57
GN 024132	16	16	610	570	140	45	100	59
GN 024133	9	18	418	361	150	50	105	47
GN 024134	10	18	455	402	170	70	145	60
GN 024135	11	18	502	447	140	50	95	57
GN 024136	14	18	620	562	140	50	100	70
GN 024138	10	20	510	446	160	60	120	62

DIN 766 mangaan

Bestel nummer	aantal nesten	d mm	de mm	dp mm	dm mm	voorb. mm	b mm	gew. kg
GN 024100	9	3	100	92	30		30	0,7
GN 024101	10	3	120	101	40		25	1
GN 024102	13	3	145	133	30		30	1,1

4.3 Geleide schijven

De geleide schijven zijn gefabriceerd volgens DIN en zijn uitgevoerd in GG20. Optioneel kunnen deze in ander materiaal uitgevoerd worden zoals; GGG42, GGG70, GS38, GS70 of aluminium, of in een verzinkte uitvoering geleverd worden.



DIN 766

Bestel nummer	d	de	dp	dm	voorb.	b	gew.
	mm	mm	mm	mm	mm	mm	kg
GG 001330	10	200	184	80		60	6,5
GG 001331	10	300	262	90		80	14

DIN 762

Bestel nummer	d	de	dp	dm	voorb.	b	gew.
	mm	mm	mm	mm	mm	mm	kg
GG 025102	13	380	333	110	45	95	30

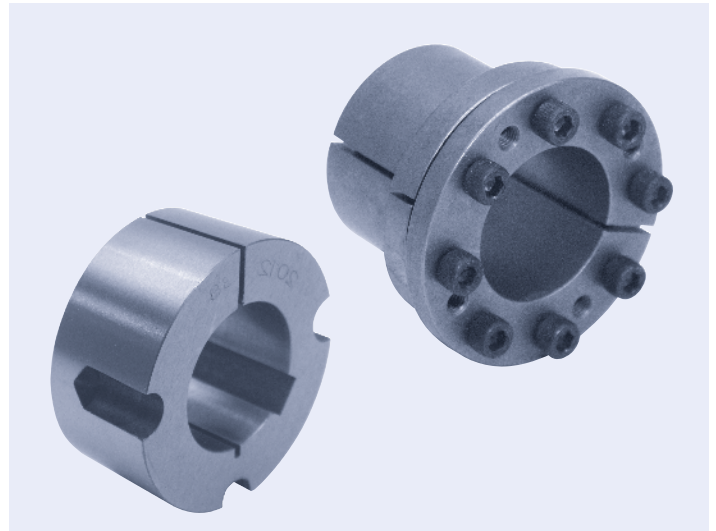
DIN 764

Bestel nummer	d	de	dp	dm	voorb.	b	gew.
	mm	mm	mm	mm	mm	mm	kg
GG 025100	10	120	100	80	25	70	3
GG 025101	13	243	207	100	35	85	10
GG 024137	20	310	250	140	50	120	23

Beschrijving

De klembussen kunnen onderverdeeld worden naar twee hoofdgroepen;

- taperklembussen (ookwel conische klembussen genoemd) welke uitsluitend toegepast worden voor het monteren van daarvoor gestandaardiseerde producten, zoals kettingwielen, koppelingen, V-snaarschijven etc.
- cilindrische klembussen en krimpbussen,



Opmerking

De volgende in deze catalogus beschreven hoofdstukken verwijzen naar montage met behulp van taperbussen;

- hoofdstuk 6.2.1.1. - V-snaar schijven
- hoofdstuk 6.3.2.4. - Rollenkettingwielen

De taperbussen zijn zowel met metrische asgaten als inch asgaten leverbaar.

Opties

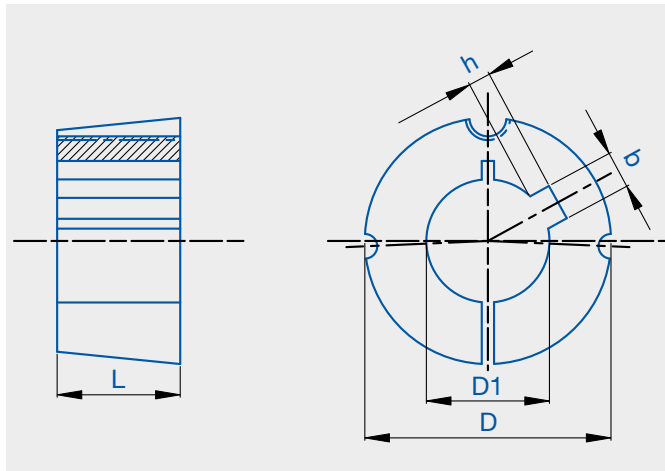
- Andere boringen leverbaar
- Andere materiaalsoorten of materiaal nabehandelingen in overleg leverbaar.

Selectie tabel

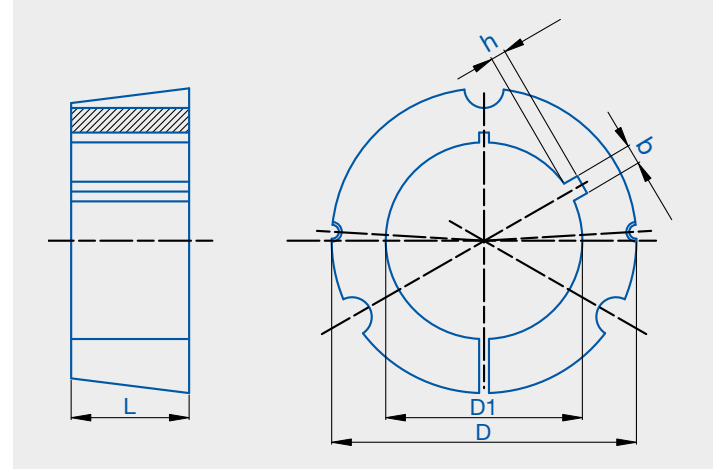
Type taperklembus

D1	1008	1108	1210	1215	1310	1610	1615	2012	2017	2517	2525	3020	3030	3525	3535	4030	4040	4535	4545	5040	5050	
9	■	■																				
10	■	■																				
11	■	■	■	■																		
12	■	■	■	■	■	■	■															
14	■	■	■	■	■	■	■	■	■													
15	■	■	■	■	■	■	■	■	■													
16	■	■	■	■	■	■	■	■	■													
18	■	■	■	■	■	■	■	■	■													
19	■	■	■	■	■	■	■	■	■	■	■											
20	■	■	■	■	■	■	■	■	■	■	■											
22	■	■	■	■	■	■	■	■	■	■	■											
24	■	■	■	■	■	■	■	■	■	■	■											
25	■	■	■	■	■	■	■	■	■	■	■	■	■									
28		■	■	■	■	■	■	■	■	■	■	■	■	■	■							
30			■	■	■	■	■	■	■	■	■	■	■	■	■							
32			■	■	■	■	■	■	■	■	■	■	■	■	■							
35					■	■	■	■	■	■	■	■	■	■	■							
38						■	■	■	■	■	■	■	■	■	■							
40							■	■	■	■	■	■	■	■	■	■	■					
42						■	■	■	■	■	■	■	■	■	■	■	■	■				
45								■	■	■	■	■	■	■	■	■	■					
48								■	■	■	■	■	■	■	■	■	■					
50								■	■	■	■	■	■	■	■	■	■					
55										■	■	■	■	■	■	■	■	■	■			
60										■	■	■	■	■	■	■	■	■	■	■		
65										■	■	■	■	■	■	■	■	■	■	■	■	■
70												■	■	■	■	■	■	■	■	■	■	■
75												■	■	■	■	■	■	■	■	■	■	■
80													■	■	■	■	■	■	■	■	■	■
85														■	■	■	■	■	■	■	■	■
90														■	■	■	■	■	■	■	■	■
95															■	■	■	■	■	■	■	■
100																■	■	■	■	■	■	■
105																	■	■	■	■	■	■
110																		■	■	■	■	■
115																				■	■	■
120																					■	■
125																						■
130																						■
135																						■

Taperklembus uitvoering A



Taperklembus uitvoering B



Type 1008 - asgat 9-25 mm

Buitendiameter D	35 mm
Lengte L	22,3 mm
Boutdiameter	1/4"
Boutlengte	1/2"
Inbussleutel bout	3
Aandraaimoment bout	5,7 Nm
Gewicht	0,12 kg
Uitvoering klembus	A

Type 1108 - asgat 9-28 mm

Buitendiameter D	38 mm
Lengte L	22,3 mm
Boutdiameter	1/4"
Boutlengte	1/2"
Inbussleutel bout	3
Aandraaimoment bout	5,7 Nm
Gewicht	0,16 kg
Uitvoering klembus	A

Type 1210 - asgat 11-32 mm

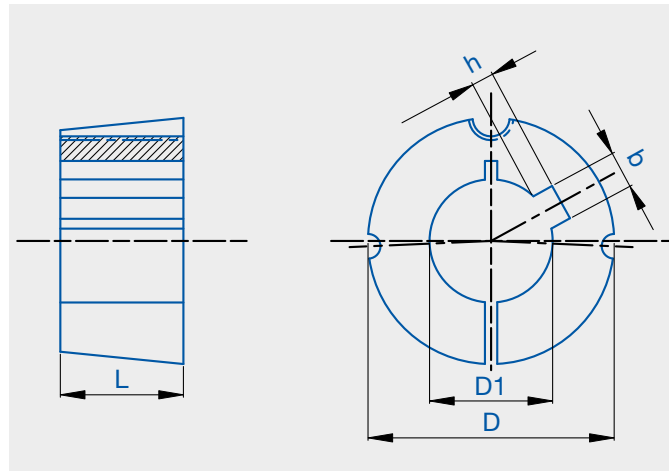
Buitendiameter D	47,5 mm
Lengte L	25,4 mm
Boutdiameter	3/8"
Boutlengte	5/8"
Inbussleutel bout	5
Aandraaimoment bout	20 Nm
Gewicht	0,28 kg
Uitvoering klembus	A

Bestel nummer	asgat D1 mm	breedte B mm	hoogte h mm
TPK10080009	9	3	1,4
TPK10302299	10	3	1,4
TPK10302300	11	4	1,8
TPK10302301	12	4	1,8
TPK10302302	14	5	2,3
TPK10080015	15	5	2,3
TPK10302304	16	5	2,3
TPK10302305	18	6	2,8
TPK10302306	19	6	2,8
TPK10302307	20	6	2,8
TPK10302308	22	6	2,8
TPK10302309	24	8	1,3
TPK10302310	25	8	1,3

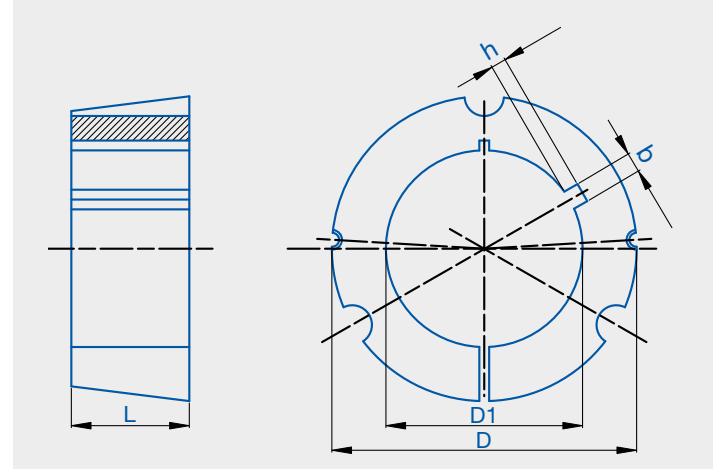
Bestel nummer	asgat D1 mm	breedte B mm	hoogte h mm
TPK11080009	9	3	1,4
TPK11302309	10	3	1,4
TPK11302310	11	4	1,8
TPK11302311	12	4	1,8
TPK11302312	14	5	2,3
TPK11080015	15	5	2,3
TPK11302314	16	5	2,3
TPK11302315	18	6	2,8
TPK11302316	19	6	2,8
TPK11302317	20	6	2,8
TPK11302318	22	6	2,8
TPK11302319	24	8	3,3
TPK11302320	25	8	3,3
TPK11302321	28	8	1,3

Bestel nummer	asgat D1 mm	breedte B mm	hoogte h mm
TPK12302324	11	4	1,8
TPK12302325	12	4	1,8
TPK12302326	14	5	2,3
TPK12100015	15	5	2,3
TPK12302328	16	5	2,3
TPK12302329	18	6	2,8
TPK12302330	19	6	2,8
TPK12302331	20	6	2,8
TPK12302332	22	6	2,8
TPK12302333	24	8	3,3
TPK12302334	25	8	3,3
TPK12302335	28	8	3,3
TPK12302336	30	8	3,3
TPK12302337	32	10	3,3

Taperklembus uitvoering A



Taperklembus uitvoering B



Type 1215 - asgat 11-32 mm

Buitendiameter D	47,5 mm
Lengte L	38,1 mm
Boutdiameter	3/8"
Boutlengte	5/8"
Inbussleutel bout	5
Aandraaimoment bout	20 Nm
Gewicht	0,39 kg
Uitvoering klembus	A

Type 1310 - asgat 12-35 mm

Buitendiameter D	50,5
Lengte L	25,4 mm
Boutdiameter	3/8"
Boutlengte	5/8"
Inbussleutel bout	5
Aandraaimoment bout	20 Nm
Gewicht	0,32 kg
Uitvoering klembus	A

Type 1610 - asgat 12-42 mm

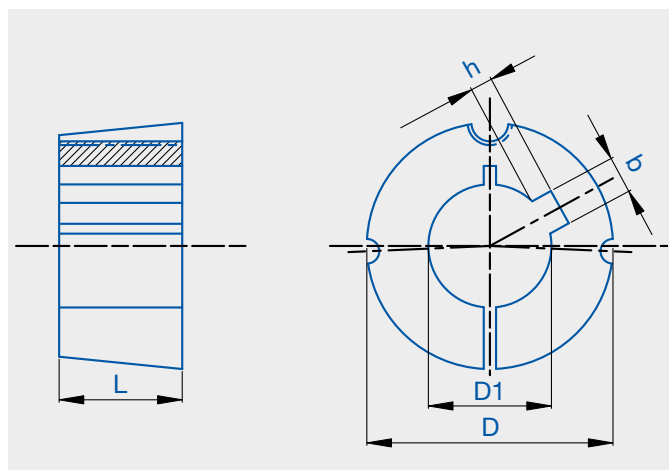
Buitendiameter D	57 mm
Lengte L	25,4 mm
Boutdiameter	3/8"
Boutlengte	5/8"
Inbussleutel bout	5
Aandraaimoment bout	20 Nm
Gewicht	0,42 kg
Uitvoering klembus	A

Bestel nummer	asgat D1 mm	breedte B mm	hoogte h mm
TPK12150011	11	4	1,8
TPK12150012	12	4	1,8
TPK12150014	14	5	2,3
TPK12150015	15	5	2,3
TPK12150016	16	5	2,3
TPK12150018	18	6	2,8
TPK12150019	19	6	2,8
TPK12150020	20	6	2,8
TPK12150022	22	6	2,8
TPK12150024	24	8	3,3
TPK12150025	25	8	3,3
TPK12150028	28	8	3,3
TPK12150030	30	8	3,3
TPK12150032	32	10	3,3

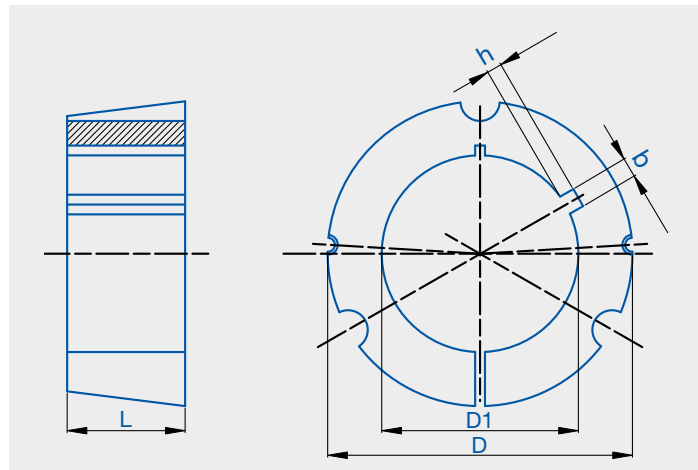
Bestel nummer	asgat D1 mm	breedte B mm	hoogte h mm
TPK13100012	12	4	1,8
TPK13100014	14	5	2,3
TPK13100015	15	5	2,3
TPK13100016	16	5	2,3
TPK13100018	18	6	2,8
TPK13100019	19	6	2,8
TPK13100020	20	6	2,8
TPK13100022	22	6	2,8
TPK13100024	24	8	3,3
TPK13100025	25	8	3,3
TPK13100028	28	8	3,3
TPK13100030	30	8	3,3
TPK13100032	32	10	3,3
TPK13100035	35	10	1,3

Bestel nummer	asgat D1 mm	breedte B mm	hoogte h mm
TPK16100012	12	4	1,8
TPK16302358	14	5	2,3
TPK16302359	16	5	2,3
TPK16302360	18	6	2,8
TPK16302361	19	6	2,8
TPK16302362	20	6	2,8
TPK16302363	22	6	2,8
TPK16302364	24	8	3,3
TPK16302365	25	8	3,3
TPK16302366	28	8	3,3
TPK16302367	30	8	3,3
TPK16302368	32	10	3,3
TPK16302369	35	10	3,3
TPK16302370	38	10	3,3
TPK16302371	40	12	3,3
TPK16302372	42	12	3,3

Taperklembus uitvoering A



Taperklembus uitvoering B



Type 1615 - asgat 12-42 mm

Buitendiameter D	57 mm
Lengte L	38,1 mm
Boutdiameter	3/8"
Boutlengte	5/8"
Inbussleutel bout	5
Aandraaimoment bout	20 Nm
Gewicht	0,61 kg
Uitvoering klembus	A

Type 2012 - asgat 14-50 mm

Buitendiameter D	70 mm
Lengte L	38,1 mm
Boutdiameter	7/16"
Boutlengte	7/8"
Inbussleutel bout	6
Aandraaimoment bout	31 Nm
Gewicht	0,75 kg
Uitvoering klembus	A

Type 2017 - asgat 14-50 mm

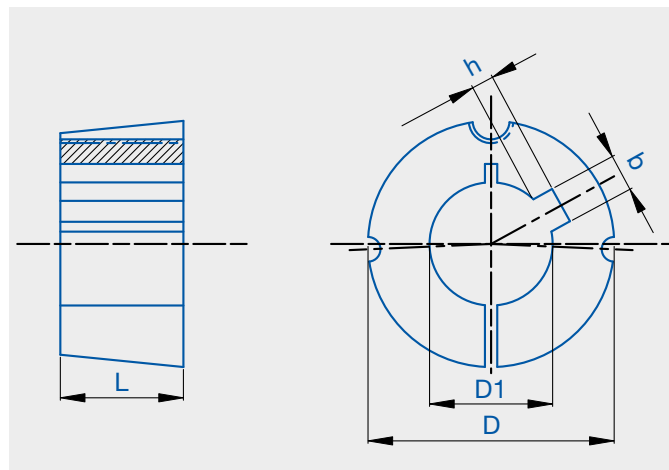
Buitendiameter D	70 mm
Lengte L	44,5 mm
Boutdiameter	7/16"
Boutlengte	7/8"
Inbussleutel bout	6
Aandraaimoment bout	31 Nm
Gewicht	0,9 kg
Uitvoering klembus	A

Bestel nummer	asgat D1 mm	breedte B mm	hoogte h mm
TPK16302378	14	5	2,3
TPK16150015	15	5	2,3
TPK16302379	16	5	2,3
TPK16302380	18	6	2,8
TPK16302381	19	6	2,8
TPK16302382	20	6	2,8
TPK16302383	22	6	2,8
TPK16302384	24	8	3,3
TPK16302385	25	8	3,3
TPK16302386	28	8	3,3
TPK16302387	30	8	3,3
TPK16302388	32	10	3,3
TPK16302389	35	10	3,3
TPK16302390	38	10	3,3
TPK16302391	40	12	3,3
TPK16302392	42	12	1,3

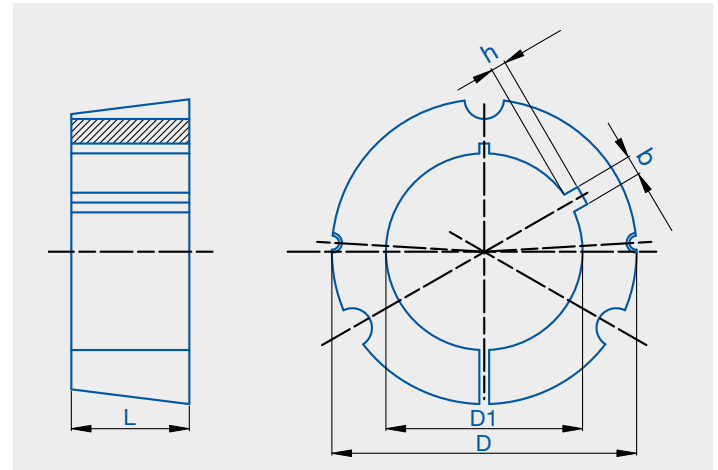
Bestel nummer	asgat D1 mm	breedte B mm	hoogte h mm
TPK20302398	14	5	2,3
TPK20120015	15	5	2,3
TPK20302399	16	5	2,3
TPK20302400	18	6	2,8
TPK20302401	19	6	2,8
TPK20302402	20	6	2,8
TPK20302403	22	6	2,8
TPK20302404	24	8	3,3
TPK20302405	25	8	3,3
TPK20302406	28	8	3,3
TPK20302407	30	8	3,3
TPK20302408	32	10	3,3
TPK20302409	35	10	3,3
TPK20302410	38	10	3,3
TPK20302411	40	12	3,3
TPK20302412	42	12	3,3
TPK20302413	45	14	3,8
TPK20302414	48	14	3,8
TPK20302415	50	14	3,8

Bestel nummer	asgat D1 mm	breedte B mm	hoogte h mm
TPK20170014	14	5	2,3
TPK20170015	15	5	2,3
TPK20170016	16	5	2,3
TPK20170018	18	6	2,8
TPK20170019	19	6	2,8
TPK20170020	20	6	2,8
TPK20170022	22	6	2,8
TPK20170024	24	8	3,3
TPK20170025	25	8	3,3
TPK20170028	28	8	3,3
TPK20170030	30	8	3,3
TPK20170032	32	10	3,3
TPK20170035	35	10	3,3
TPK20170038	38	10	3,3
TPK20170040	40	12	3,3
TPK20170042	42	12	3,3
TPK20170045	45	14	3,8
TPK20170048	48	14	3,8
TPK20170050	50	14	3,8

Taperklembus uitvoering A



Taperklembus uitvoering B



Type 2517 - asgat 19-65 mm

Buitendiameter D	85,5 mm
Lengte L	44,5 mm
Boutdiameter	1/2"
Boutlengte	1"
Inbussleutel bout	6
Aandraaimoment bout	49 Nm
Gewicht	1,1 kg
Uitvoering klembus	A

Type 2525 - asgat 19-65 mm

Buitendiameter D	85,5
Lengte L	63,5 mm
Boutdiameter	1/2"
Boutlengte	1"
Inbussleutel bout	6
Aandraaimoment bout	49 Nm
Gewicht	2,25 kg
Uitvoering klembus	A

Type 3020 - asgat 25-75 mm

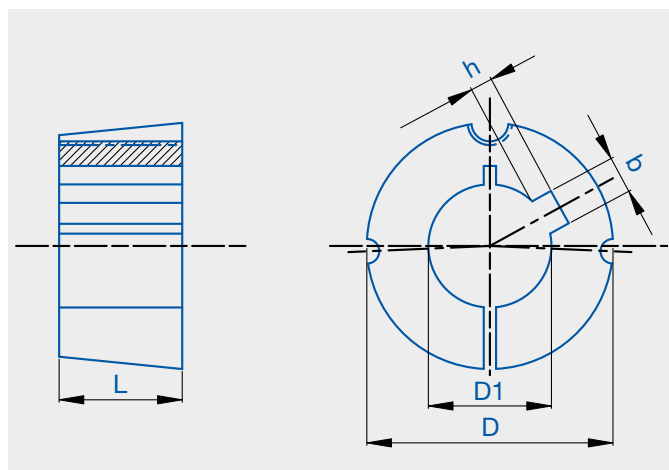
Buitendiameter D	108 mm
Lengte L	50,8 mm
Boutdiameter	5/8"
Boutlengte	1 1/4"
Inbussleutel bout	8
Aandraaimoment bout	92 Nm
Gewicht	2,61 kg
Uitvoering klembus	A

Bestel nummer	asgat D1 mm	breedte B mm	hoogte h mm
TPK25302421	19	6	2,8
TPK25302422	20	6	2,8
TPK25302423	22	6	2,8
TPK25302424	24	8	3,3
TPK25302425	25	8	3,3
TPK25302426	28	8	3,3
TPK25302427	30	8	3,3
TPK25302428	32	10	3,3
TPK25302429	35	10	3,3
TPK25302430	38	10	3,3
TPK25302431	40	12	3,3
TPK25302432	42	12	3,3
TPK25302433	45	14	3,8
TPK25302434	48	14	3,8
TPK25302435	50	14	3,8
TPK25302436	55	16	4,3
TPK25302437	60	18	4,4
TPK25170065	65	18	4,4

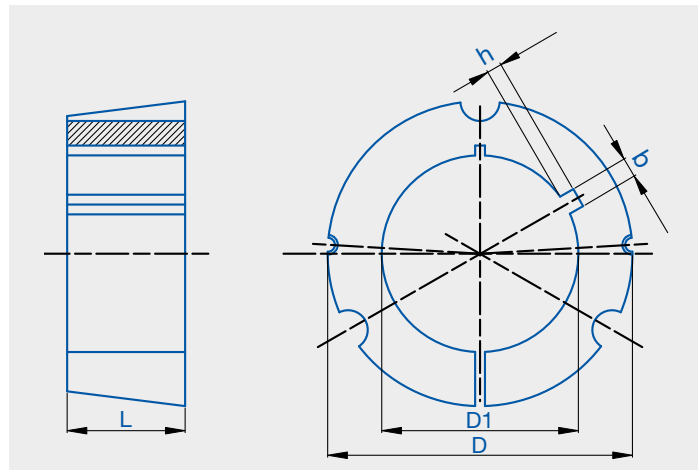
Bestel nummer	asgat D1 mm	breedte B mm	hoogte h mm
TPK25250019	19	6	2,8
TPK25250020	20	6	2,8
TPK25250022	22	6	2,8
TPK25250024	24	8	3,3
TPK25250025	25	8	3,3
TPK25250028	28	8	3,3
TPK25250030	30	8	3,3
TPK25250032	32	10	3,3
TPK25250035	35	10	3,3
TPK25250038	38	10	3,3
TPK25250040	40	12	3,3
TPK25250042	42	12	3,3
TPK25250045	45	14	3,8
TPK25250048	48	14	3,8
TPK25250050	50	14	3,8
TPK25250055	55	16	4,3
TPK25250060	60	18	4,4
TPK25250065	65	18	2,3

Bestel nummer	asgat D1 mm	breedte B mm	hoogte h mm
TPK30302456	25	8	3,3
TPK30302457	28	8	3,3
TPK30302458	30	8	3,3
TPK30302459	32	10	3,3
TPK30302461	35	10	3,3
TPK30302462	38	10	3,3
TPK30302463	40	12	3,3
TPK30302464	42	12	3,3
TPK30302465	45	14	3,8
TPK30302466	48	14	3,8
TPK30302467	50	14	3,8
TPK30302468	55	16	4,3
TPK30302469	60	18	4,4
TPK30302470	65	18	4,4
TPK30302471	70	20	4,9
TPK30302472	75	20	4,9

Taperklembus uitvoering A



Taperklembus uitvoering B



Type 3030 - asgat 25-75 mm

Buitendiameter D	108 mm
Lengte L	76,2 mm
Boutdiameter	5/8"
Boutlengte	1" 1/4
Inbussleutel bout	8
Aandraaimoment bout	92 Nm
Gewicht	3,8 kg
Uitvoering klembus	A

Type 3525 - asgat 28-90 mm

Buitendiameter D	127 mm
Lengte L	63,5 mm
Boutdiameter	1/2"
Boutlengte	1" 1/2
Inbussleutel bout	10
Aandraaimoment bout	115 Nm
Gewicht	3,9 kg
Uitvoering klembus	B

Type 3535 - asgat 28-90 mm

Buitendiameter D	127 mm
Lengte L	88,9 mm
Boutdiameter	1/2"
Boutlengte	1" 1/2
Inbussleutel bout	10
Aandraaimoment bout	115 Nm
Gewicht	5,25 kg
Uitvoering klembus	B

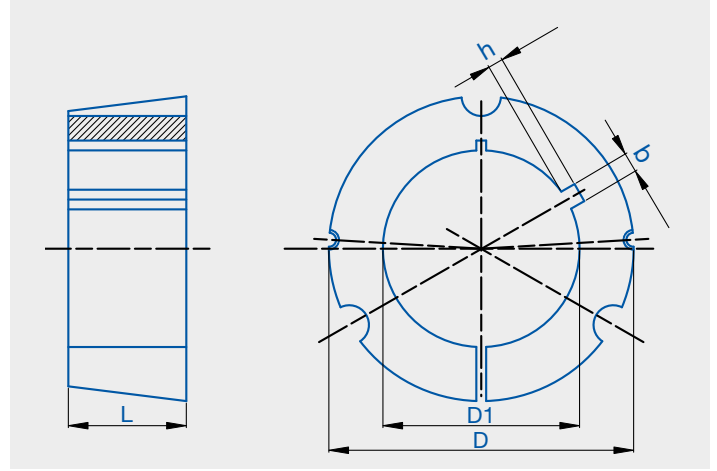
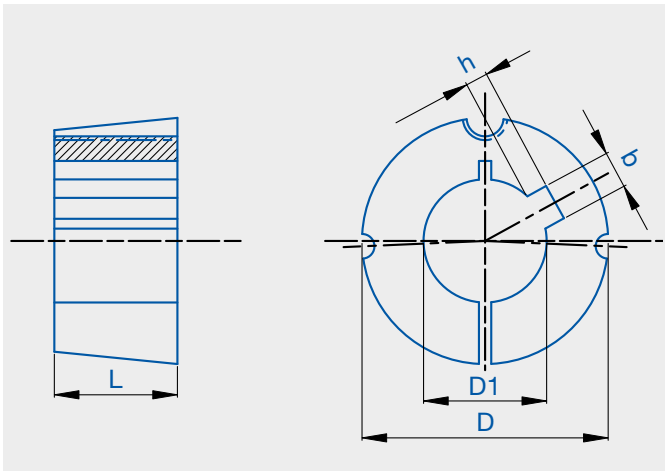
Bestel nummer	asgat D1 mm	breedte B mm	hoogte h mm
TPK30300025	25	8	3,3
TPK30300028	28	8	3,3
TPK30300030	30	8	3,3
TPK30300032	32	10	3,3
TPK30302481	35	10	3,3
TPK30302482	38	10	3,3
TPK30302483	40	12	3,3
TPK30302484	42	12	3,3
TPK30302485	45	14	3,8
TPK30302486	48	14	3,8
TPK30302487	50	14	3,8
TPK30302488	55	16	4,3
TPK30302489	60	18	4,4
TPK30302490	65	18	4,4
TPK30302491	70	20	4,9
TPK30302492	75	20	4,9

Bestel nummer	asgat D1 mm	breedte B mm	hoogte h mm
TPK35250028	28	8	3,3
TPK35250030	30	8	3,3
TPK35250032	32	10	3,3
TPK35250035	35	10	3,3
TPK35250038	38	10	3,3
TPK35250040	40	12	3,3
TPK35250042	42	12	3,3
TPK35250045	45	14	3,8
TPK35250048	48	14	3,8
TPK35250050	50	14	3,8
TPK35250055	55	16	4,3
TPK35250060	60	18	4,4
TPK35250065	65	18	4,4
TPK35250070	70	20	4,9
TPK35250075	75	20	4,9
TPK35250080	80	22	5,4
TPK35250085	85	22	5,4
TPK35250090	90	25	5,4

Bestel nummer	asgat D1 mm	breedte B mm	hoogte h mm
TPK35350028	28	8	3,3
TPK35350030	30	8	3,3
TPK35350032	32	10	3,3
TPK35302501	35	10	3,3
TPK35302502	38	10	3,3
TPK35302503	40	12	3,3
TPK35302504	42	12	3,3
TPK35302505	45	14	3,8
TPK35302506	48	14	3,8
TPK35302507	50	14	3,8
TPK35302508	55	16	4,3
TPK35302509	60	18	4,4
TPK35302510	65	18	4,4
TPK35302511	70	20	4,9
TPK35302512	75	20	4,9
TPK35302513	80	22	5,4
TPK35302514	85	22	5,4
TPK35302515	90	25	5,4

Taperklembus uitvoering A

Taperklembus uitvoering B



Type 4030 - asgat 40-100 mm

Buitendiameter D	146 mm
Lengte L	76,2 mm
Boutdiameter	5/8"
Boutlengte	1" 3/4
Inbussleutel bout	1/2"
Aandraaimoment bout	172 Nm
Gewicht	7,1 kg
Uitvoering klembus	B

Type 4040 - asgat 40-100 mm

Buitendiameter D	146
Lengte L	101,6 mm
Boutdiameter	5/8"
Boutlengte	1" 3/4
Inbussleutel bout	1/2"
Aandraaimoment bout	172 Nm
Gewicht	7,8 kg
Uitvoering klembus	B

Type 4535 - asgat 55-110 mm

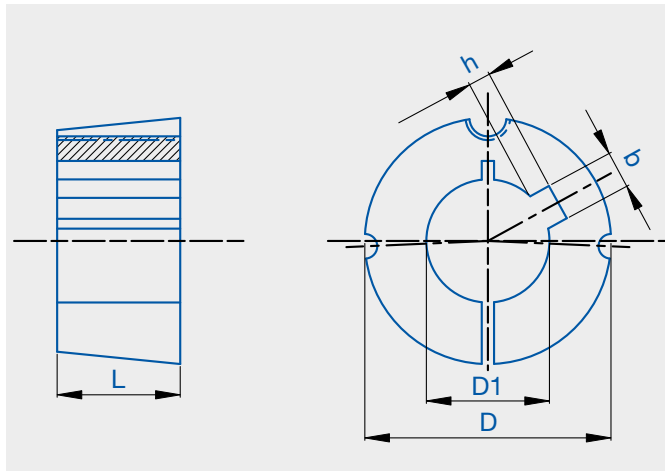
Buitendiameter D	162 mm
Lengte L	88,9 mm
Boutdiameter	3/4"
Boutlengte	2"
Inbussleutel bout	9/16"
Aandraaimoment bout	195 Nm
Gewicht	11,8 kg
Uitvoering klembus	B

Bestel nummer	asgat D1 mm	breedte B mm	hoogte h mm
TPK40300040	40	12	3,3
TPK40300042	42	12	3,3
TPK40300045	45	14	3,8
TPK40300048	48	14	3,8
TPK40300050	50	14	3,8
TPK40300055	55	16	4,3
TPK40300060	60	18	4,4
TPK40300065	65	18	4,4
TPK40300070	70	20	4,9
TPK40300075	75	20	4,9
TPK40300080	80	22	5,4
TPK40300085	85	22	5,4
TPK40300090	90	25	5,4
TPK40300095	95	25	5,4
TPK40300100	100	28	6,4

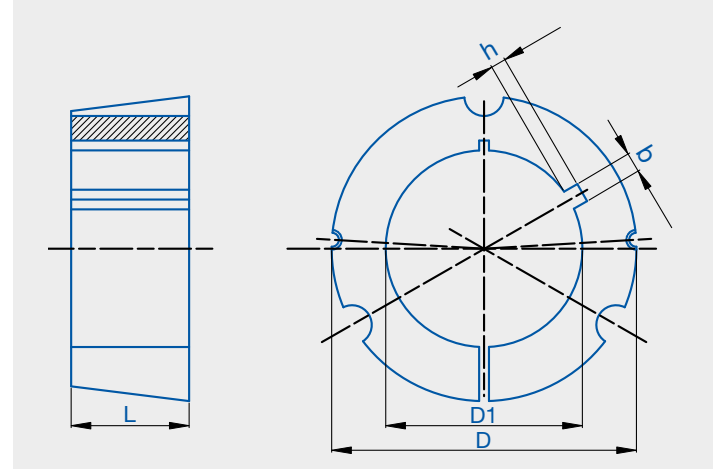
Bestel nummer	asgat D1 mm	breedte B mm	hoogte h mm
TPK40302521	40	12	3,3
TPK40302522	42	12	3,3
TPK40302523	45	14	3,8
TPK40302524	48	14	3,8
TPK40302525	50	14	3,8
TPK40302526	55	16	4,3
TPK40302527	60	18	4,4
TPK40302528	65	18	4,4
TPK40302529	70	20	4,9
TPK40302530	75	20	4,9
TPK40302531	80	22	5,4
TPK40302532	85	22	5,4
TPK40302533	90	25	5,4
TPK40302534	95	25	5,4
TPK40302535	100	28	6,4

Bestel nummer	asgat D1 mm	breedte B mm	hoogte h mm
TPK45350055	55	16	4,3
TPK45350060	60	18	4,4
TPK45350065	65	18	4,4
TPK45350070	70	20	4,9
TPK45350075	75	20	4,9
TPK45350080	80	22	5,4
TPK45350085	85	22	5,4
TPK45350090	90	25	5,4
TPK45350095	95	25	5,4
TPK45350100	100	28	6,4
TPK45350105	105	28	6,4
TPK45350110	110	28	6,4

Taperklembus uitvoering A



Taperklembus uitvoering B



Type 4545 - asgat 55-110 mm

Buitendiameter D	162 mm
Lengte L	114,3 mm
Boutdiameter	3/4"
Boutlengte	2"
Inbussleutel bout	9/16"
Aandraaimoment bout	195 Nm
Gewicht	12,8 kg
Uitvoering klembus	B

Type 5040 - asgat 70-125 mm

Buitendiameter D	177,5 mm
Lengte L	101,6 mm
Boutdiameter	7/8"
Boutlengte	2" 1/4
Inbussleutel bout	9/16"
Aandraaimoment bout	275 Nm
Gewicht	14,2 kg
Uitvoering klembus	B

Type 5050 - asgat 70-125 mm

Buitendiameter D	177,5 mm
Lengte L	127 mm
Boutdiameter	7/8"
Boutlengte	2" 1/4
Inbussleutel bout	9/16"
Aandraaimoment bout	275 Nm
Gewicht	15,3 kg
Uitvoering klembus	B

Bestel nummer	asgat D1 mm	breedte B mm	hoogte h mm
TPK50400070	70	20	4,9
TPK50400075	75	20	4,9
TPK50400080	80	22	5,4
TPK50400085	85	22	5,4
TPK50400090	90	25	5,4
TPK50400095	95	25	5,4
TPK50400100	100	28	6,4
TPK50400105	105	28	6,4
TPK50400110	110	28	6,4
TPK50400115	115	32	7,4
TPK50400120	120	32	7,4
TPK50400125	125	32	7,4

Bestel nummer	asgat D1 mm	breedte B mm	hoogte h mm
TPK50400070	70	20	4,9
TPK50400075	75	20	4,9
TPK50400080	80	22	5,4
TPK50400085	85	22	5,4
TPK50400090	90	25	5,4
TPK50400095	95	25	5,4
TPK50400100	100	28	6,4
TPK50400105	105	28	6,4
TPK50400110	110	28	6,4
TPK50400115	115	32	7,4
TPK50400120	120	32	7,4
TPK50400125	125	32	7,4

Bestel nummer	asgat D1 mm	breedte B mm	hoogte h mm
TPK50302555	70	20	4,9
TPK50302556	75	20	4,9
TPK50302557	80	22	5,4
TPK50302558	85	22	5,4
TPK50302559	90	25	5,4
TPK50500095	95	25	5,4
TPK50302560	100	28	6,4
TPK50302561	105	28	6,4
TPK50302562	110	28	6,4
TPK50302563	115	32	7,4
TPK50302564	120	32	7,4
TPK50302565	125	32	7,4

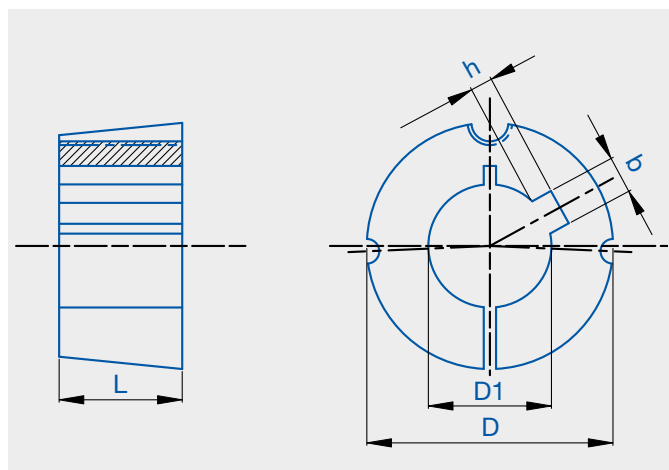
Selectie tabel

Type taperklembus

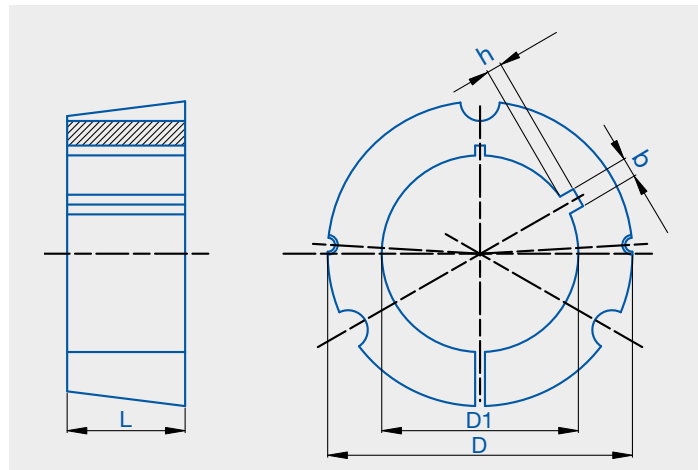
	1008	1108	1210	1215	1310	1610	1615	2012	2017	2517	2525	3020	3030	3525	3535	4030	4040	4535	4545	5040	5050		
3/8"	■	■																					
7/16"	■	■																					
1/2"	■	■	■	■	■	■	■																
9/16"	■	■	■	■	■	■	■																
5/8"	■	■	■	■	■	■	■																
11/16"	■	■	■	■	■	■	■																
3/4"	■	■	■	■	■	■	■	■	■	■	■												
13/16"	■	■	■	■	■	■	■	■	■	■	■												
7/8"	■	■	■	■	■	■	■	■	■	■	■	■											
15/16"	■	■	■	■	■	■	■	■	■	■	■	■											
1"	■	■	■	■	■	■	■	■	■	■	■	■	■										
1" 1/16		■	■	■	■	■	■	■	■	■	■	■	■										
1" 1/8		■	■	■	■	■	■	■	■	■	■	■	■										
1" 3/16			■	■	■	■	■	■	■	■	■	■	■										
1" 1/4			■	■	■	■	■	■	■	■	■	■	■	■	■								
1" 5/16					■	■	■	■	■	■	■	■	■	■	■								
1" 3/8				■	■	■	■	■	■	■	■	■	■	■	■								
1" 7/16					■	■	■	■	■	■	■	■	■	■	■								
1" 1/2						■	■	■	■	■	■	■	■	■	■	■	■						
1" 5/8						■	■	■	■	■	■	■	■	■	■	■	■	■					
1" 3/4								■	■	■	■	■	■	■	■	■	■	■	■				
1" 7/8								■	■	■	■	■	■	■	■	■	■	■	■	■			
2"								■	■	■	■	■	■	■	■	■	■	■	■	■			
2" 1/8										■	■	■	■	■	■	■	■	■	■	■			
2" 1/4										■	■	■	■	■	■	■	■	■	■	■	■	■	
2" 3/8										■	■	■	■	■	■	■	■	■	■	■	■	■	
2" 1/2										■	■	■	■	■	■	■	■	■	■	■	■	■	
2" 5/8												■	■	■	■	■	■	■	■	■	■	■	
2" 3/4												■	■	■	■	■	■	■	■	■	■	■	
2" 7/8												■	■	■	■	■	■	■	■	■	■	■	
3"												■	■	■	■	■	■	■	■	■	■	■	
3" 1/8														■	■	■	■	■	■	■	■	■	
3" 1/4														■	■	■	■	■	■	■	■	■	
3" 3/8														■	■	■	■	■	■	■	■	■	
3" 1/2														■	■	■	■	■	■	■	■	■	
3" 3/4																■	■	■	■	■	■	■	
4"																■	■	■	■	■	■	■	
4" 1/4																	■	■	■	■	■	■	
4" 1/2																		■	■	■	■	■	
4" 3/4																			■	■	■	■	
5"																				■	■	■	
5" 1/4																							
5" 1/2																							
5" 3/4																							
6"																							

S-S-ADB-NL-OA13-001-V02

Taperklembus uitvoering A



Taperklembus uitvoering B



Type 1008 - asgat 3/8" - 1"

Buitendiameter D	35 mm
Lengte L	22,3 mm
Boutdiameter	1/4"
Boutlengte	1/2"
Inbussleutel bout	3
Aandraaimoment bout	5,7 Nm
Gewicht	0,12 kg
Uitvoering klembus	A

Type 1108 - asgat 3/8" - 1 1/8"

Buitendiameter D	38 mm
Lengte L	22,3 mm
Boutdiameter	1/4"
Boutlengte	1/2"
Inbussleutel bout	3
Aandraaimoment bout	5,7 Nm
Gewicht	0,16 kg
Uitvoering klembus	A

Type 1210 - asgat 1/2" - 1 1/4"

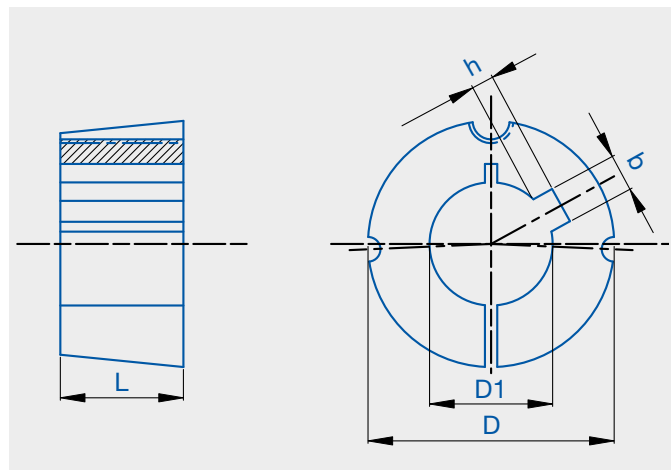
Buitendiameter D	47,5 mm
Lengte L	25,4 mm
Boutdiameter	3/8"
Boutlengte	5/8"
Inbussleutel bout	5
Aandraaimoment bout	20 Nm
Gewicht	0,28 kg
Uitvoering klembus	A

Bestel nummer	asgat D1 mm	breedte B mm	hoogte h mm
TPKI1008009	3/8"	1/8"	1/16"
TPKI1008011	7/16"	1/8"	1/16"
TPKI1008012	1/2"	1/8"	1/16"
TPKI1008014	9/16"	3/16"	3/32"
TPKI1008015	5/8"	3/16"	3/32"
TPKI1008017	11/16"	3/16"	3/32"
TPKI1008019	3/4"	3/16"	3/32"
TPKI1008020	13/16"	1/4"	1/8"
TPKI1008022	7/8"	1/4"	1/8"
TPKI1008023	15/16"	1/4"	1/16"
TPKI1008025	1"	1/4"	1/16"

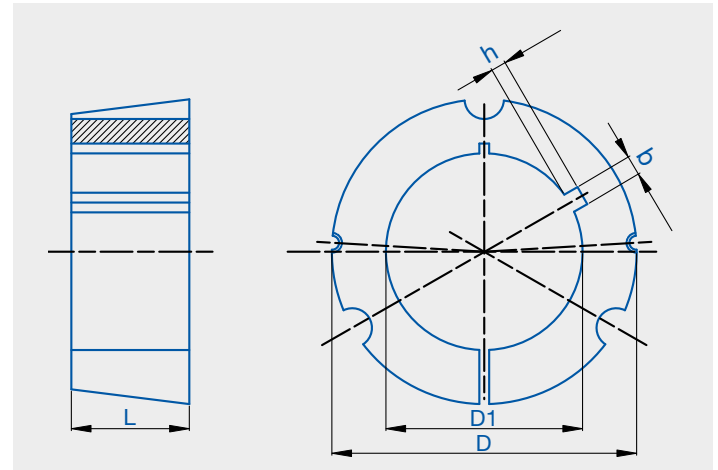
Bestel nummer	asgat D1 mm	breedte B mm	hoogte h mm
TPKI1108009	3/8"	1/8"	1/16"
TPKI1108011	7/16"	1/8"	1/16"
TPKI1108012	1/2"	1/8"	1/16"
TPKI1108014	9/16"	3/16"	3/32"
TPKI1108015	5/8"	3/16"	3/32"
TPKI1108017	11/16"	3/16"	3/32"
TPKI1108019	3/4"	3/16"	3/32"
TPKI1108020	13/16"	1/4"	1/8"
TPKI1108022	7/8"	1/4"	1/8"
TPKI1108023	15/16"	1/4"	1/8"
TPKI1108025	1"	1/4"	1/8"
TPKI1108026	1" 1/16	5/16"	5/64"
TPKI1108028	1" 1/8	5/16"	5/64"

Bestel nummer	asgat D1 mm	breedte B mm	hoogte h mm
TPKI1210012	1/2"	1/8"	1/16"
TPKI1210014	9/16"	3/16"	3/32"
TPKI1210015	5/8"	3/16"	3/32"
TPKI1210017	11/16"	3/16"	3/32"
TPKI1210019	3/4"	3/16"	3/32"
TPKI1210020	13/16"	1/4"	1/8"
TPKI1210022	7/8"	1/4"	1/8"
TPKI1210023	15/16"	1/4"	1/8"
TPKI1210025	1"	1/4"	1/8"
TPKI1210026	1" 1/16	5/16"	1/8"
TPKI1210028	1" 1/8	5/16"	1/8"
TPKI1210030	1" 3/16	5/16"	1/8"
TPKI1210031	1" 1/4	5/16"	1/8"

Taperklembus uitvoering A



Taperklembus uitvoering B



Type 1215 - asgat 1/2" - 1"1/4

Buitendiameter D	47,5 mm
Lengte L	38,1 mm
Boutdiameter	3/8"
Boutlengte	5/8"
Inbussleutel bout	5
Aandraaimoment bout	20 Nm
Gewicht	0,39 kg
Uitvoering klembus	A

Type 1310 - asgat 1/2" - 1"3/8

Buitendiameter D	50,5
Lengte L	25,4 mm
Boutdiameter	3/8"
Boutlengte	5/8"
Inbussleutel bout	5
Aandraaimoment bout	20 Nm
Gewicht	0,32 kg
Uitvoering klembus	A

Type 1610 - asgat 1/2" - 1"5/8

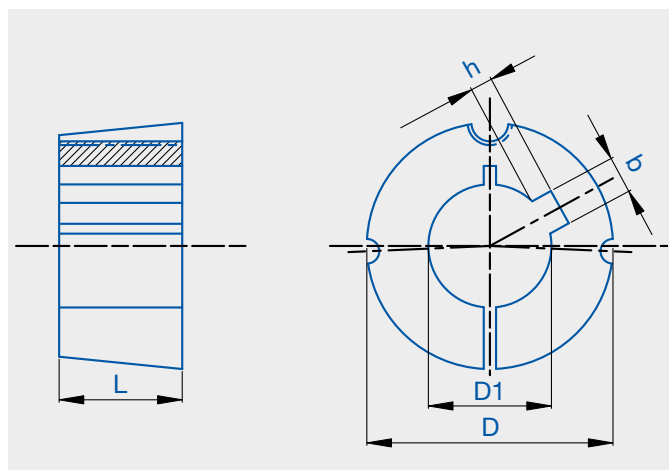
Buitendiameter D	57 mm
Lengte L	25,4 mm
Boutdiameter	3/8"
Boutlengte	5/8"
Inbussleutel bout	5
Aandraaimoment bout	20 Nm
Gewicht	0,42 kg
Uitvoering klembus	A

Bestel nummer	asgat D1 mm	breedte B mm	hoogte h mm
TPKI1215012	1/2"	1/8"	1/16"
TPKI1215014	9/16"	3/16"	3/32"
TPKI1215015	5/8"	3/16"	3/32"
TPKI1215017	11/16"	3/16"	3/32"
TPKI1215019	3/4"	3/16"	3/32"
TPKI1215020	13/16"	1/4"	1/8"
TPKI1215022	7/8"	1/4"	1/8"
TPKI1215023	15/16"	1/4"	1/8"
TPKI1215025	1"	1/4"	1/8"
TPKI1215026	1" 1/16	5/16"	1/8"
TPKI1215028	1" 1/8	5/16"	1/8"
TPKI1215030	1" 3/16	5/16"	1/8"
TPKI1215031	1" 1/4	5/16"	1/8"

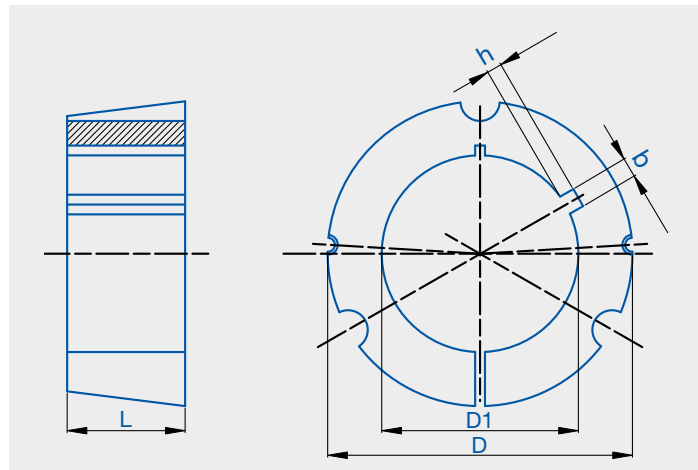
Bestel nummer	asgat D1 mm	breedte B mm	hoogte h mm
TPKI1310012	1/2"	1/8"	1/16"
TPKI1310014	9/16"	3/16"	3/32"
TPKI1310015	5/8"	3/16"	3/32"
TPKI1310017	11/16"	3/16"	3/32"
TPKI1310019	3/4"	3/16"	3/32"
TPKI1310020	13/16"	1/4"	1/8"
TPKI1310022	7/8"	1/4"	1/8"
TPKI1310023	15/16"	1/4"	1/8"
TPKI1310025	1"	1/4"	1/8"
TPKI1310026	1" 1/16	5/16"	1/8"
TPKI1310028	1" 1/8	5/16"	1/8"
TPKI1310030	1" 3/16	5/16"	1/8"
TPKI1310031	1" 1/4	5/16"	1/8"
TPKI1310033	1" 5/16	3/8"	1/8"
TPKI1310034	1" 3/8	3/8"	1/8"

Bestel nummer	asgat D1 mm	breedte B mm	hoogte h mm
TPKI1610012	1/2"	1/8"	1/16"
TPKI1610014	9/16"	3/16"	3/32"
TPKI1610015	5/8"	3/16"	3/32"
TPKI1610017	11/16"	3/16"	3/32"
TPKI1610019	3/4"	3/16"	3/32"
TPKI1610020	13/16"	1/4"	1/8"
TPKI1610022	7/8"	1/4"	1/8"
TPKI1610023	15/16"	1/4"	1/8"
TPKI1610025	1"	1/4"	1/8"
TPKI1610026	1" 1/16	5/16"	1/8"
TPKI1610028	1" 1/8	5/16"	1/8"
TPKI1610030	1" 3/16	5/16"	1/8"
TPKI1610031	1" 1/4	5/16"	1/8"
TPKI1610033	1" 5/16	3/8"	1/8"
TPKI1610034	1" 3/8	3/8"	1/8"
TPKI1610036	1" 7/16	3/8"	1/8"
TPKI1610038	1" 1/2	3/8"	1/8"
TPKI1610039	1" 5/8	7/16"	5/32"

Taperklembus uitvoering A



Taperklembus uitvoering B



Type 1615 - asgat 1/2" - 1 5/8"

Buitendiameter D	57 mm
Lengte L	38,1 mm
Boutdiameter	3/8"
Boutlengte	5/8"
Inbussleutel bout	5
Aandraaimoment bout	20 Nm
Gewicht	0,61 kg
Uitvoering klembus	A

Type 2012 - asgat 3/4" - 2"

Buitendiameter D	70 mm
Lengte L	38,1 mm
Boutdiameter	7/16"
Boutlengte	7/8"
Inbussleutel bout	6
Aandraaimoment bout	31 Nm
Gewicht	0,75 kg
Uitvoering klembus	A

Type 2017 - asgat 3/4" - 2"

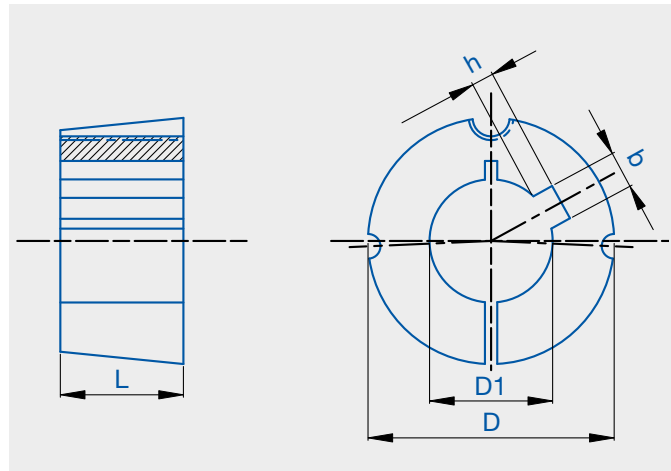
Buitendiameter D	70 mm
Lengte L	44,5 mm
Boutdiameter	7/16"
Boutlengte	7/8"
Inbussleutel bout	6
Aandraaimoment bout	31 Nm
Gewicht	0,9 kg
Uitvoering klembus	A

Bestel nummer	asgat D1 mm	breedte B mm	hoogte h mm
TPKI1615012	1/2"	1/8"	1/16"
TPKI1615014	9/16"	3/16"	3/32"
TPKI1615015	5/8"	3/16"	3/32"
TPKI1615017	11/16"	3/16"	3/32"
TPKI1615019	3/4"	3/16"	3/32"
TPKI1615020	13/16"	1/4"	1/8"
TPKI1615022	7/8"	1/4"	1/8"
TPKI1615023	15/16"	1/4"	1/8"
TPKI1615025	1"	1/4"	1/8"
TPKI1615026	1" 1/16"	5/16"	1/8"
TPKI1615028	1" 1/8"	5/16"	1/8"
TPKI1615030	1" 3/16"	5/16"	1/8"
TPKI1615031	1" 1/4"	5/16"	1/8"
TPKI1615033	1" 5/16"	3/8"	1/8"
TPKI1615034	1" 3/8"	3/8"	1/8"
TPKI1615036	1" 7/16"	3/8"	1/8"
TPKI1615038	1" 1/2"	3/8"	1/8"
TPKI1615039	1" 5/8"	7/16"	1/8"

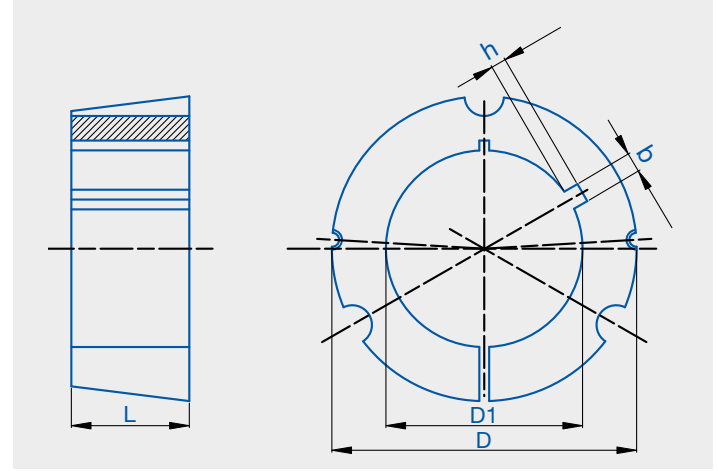
Bestel nummer	asgat D1 mm	breedte B mm	hoogte h mm
TPKI2012019	3/4"	3/16"	3/32"
TPKI2012020	13/16"	1/4"	1/8"
TPKI2012022	7/8"	1/4"	1/8"
TPKI2012023	15/16"	1/4"	1/8"
TPKI2012025	1"	1/4"	1/8"
TPKI2012026	1" 1/16"	5/16"	1/8"
TPKI2012028	1" 1/8"	5/16"	1/8"
TPKI2012030	1" 3/16"	5/16"	1/8"
TPKI2012031	1" 1/4"	5/16"	1/8"
TPKI2012033	1" 5/16"	3/8"	1/8"
TPKI2012034	1" 3/8"	3/8"	1/8"
TPKI2012036	1" 7/16"	3/8"	1/8"
TPKI2012038	1" 1/2"	3/8"	1/8"
TPKI2012039	1" 5/8"	7/16"	5/32"
TPKI2012044	1" 3/4"	7/16"	5/32"
TPKI2012047	1" 7/8"	1/2"	5/32"
TPKI2012050	2"	1/2"	5/32"

Bestel nummer	asgat D1 mm	breedte B mm	hoogte h mm
TPKI2017019	3/4"	3/16"	3/32"
TPKI2017020	13/16"	1/4"	1/8"
TPKI2017022	7/8"	1/4"	1/8"
TPKI2017023	15/16"	1/4"	1/8"
TPKI2017025	1"	1/4"	1/8"
TPKI2017026	1" 1/16"	5/16"	1/8"
TPKI2017028	1" 1/8"	5/16"	1/8"
TPKI2017030	1" 3/16"	5/16"	1/8"
TPKI2017031	1" 1/4"	5/16"	1/8"
TPKI2017033	1" 5/16"	3/8"	1/8"
TPKI2017034	1" 3/8"	3/8"	1/8"
TPKI2017036	1" 7/16"	3/8"	1/8"
TPKI2017038	1" 1/2"	3/8"	1/8"
TPKI2017039	1" 5/8"	7/16"	5/32"
TPKI2017044	1" 3/4"	7/16"	5/32"
TPKI2017047	1" 7/8"	1/2"	5/32"
TPKI2017050	2"	1/2"	5/32"

Taperklembus uitvoering A



Taperklembus uitvoering B



Type 2517 - asgat 3/4" - 2"1/2

Buitendiameter D	85,5 mm
Lengte L	44,5 mm
Boutdiameter	1/2"
Boutlengte	1"
Inbussleutel bout	6
Aandraaimoment bout	49 Nm
Gewicht	1,1 kg
Uitvoering klembus	A

Type 2525 - asgat 7/8" - 2"1/2

Buitendiameter D	85,5
Lengte L	63,5 mm
Boutdiameter	1/2"
Boutlengte	1"
Inbussleutel bout	6
Aandraaimoment bout	49 Nm
Gewicht	2,25 kg
Uitvoering klembus	A

Type 3020 - asgat 1"1/4 - 3"

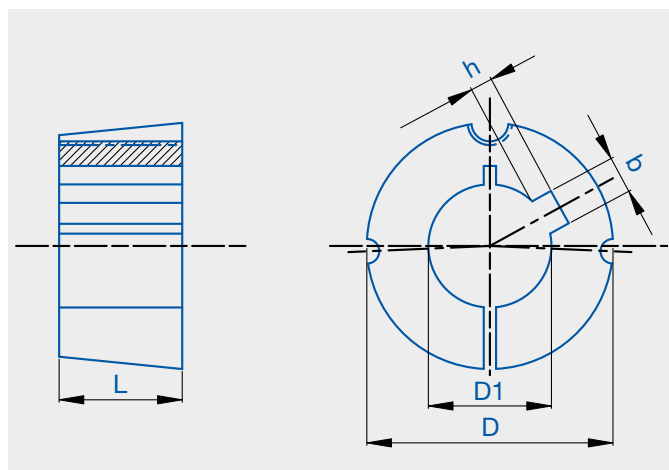
Buitendiameter D	108 mm
Lengte L	50,8 mm
Boutdiameter	5/8"
Boutlengte	1 1/4"
Inbussleutel bout	8
Aandraaimoment bout	92 Nm
Gewicht	2,61 kg
Uitvoering klembus	A

Bestel nummer	asgat D1 mm	breedte B mm	hoogte h mm
TPKI2517019	3/4"	3/16"	3/32"
TPKI2517020	13/16"	1/4"	1/8"
TPKI2517022	7/8"	1/4"	1/8"
TPKI2517023	15/16"	1/4"	1/8"
TPKI2517025	1"	1/4"	1/8"
TPKI2517026	1" 1/16	5/16"	1/8"
TPKI2517028	1" 1/8	5/16"	1/8"
TPKI2517030	1" 3/16	5/16"	1/8"
TPKI2517031	1" 1/4	5/16"	1/8"
TPKI2517033	1" 5/16	3/8"	1/8"
TPKI2517034	1" 3/8	3/8"	1/8"
TPKI2517036	1" 7/16	3/8"	1/8"
TPKI2517038	1" 1/2	3/8"	1/8"
TPKI2517039	1" 5/8	7/16"	5/32"
TPKI2517044	1" 3/4	7/16"	5/32"
TPKI2517047	1" 7/8"	1/2"	5/32"
TPKI2517050	2"	1/2"	5/32"
TPKI2517053	2" 1/8	5/8"	7/32"
TPKI2517057	2" 1/4	5/8"	7/32"
TPKI2517060	2" 3/8	5/8"	7/32"
TPKI2517063	2" 1/2	5/8"	7/32"

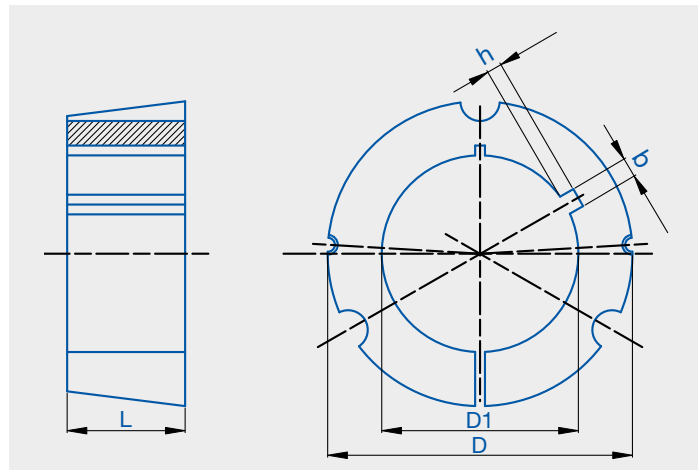
Bestel nummer	asgat D1 mm	breedte B mm	hoogte h mm
TPKI2525022	7/8"	1/4"	1/8"
TPKI2525023	15/16"	1/4"	1/8"
TPKI2525025	1" 1/4"	1/8"	
TPKI2525026	1" 1/16	5/16"	1/8"
TPKI2525028	1" 1/8	5/16"	1/8"
TPKI2525030	1" 3/16	5/16"	1/8"
TPKI2525031	1" 1/4	5/16"	1/8"
TPKI2525033	1" 5/16	3/8"	1/8"
TPKI2525034	1" 3/8	3/8"	1/8"
TPKI2525036	1" 7/16	3/8"	1/8"
TPKI2525038	1" 1/2	3/8"	1/8"
TPKI2525039	1" 5/8	7/16"	5/32"
TPKI2525044	1" 3/4	7/16"	5/32"
TPKI2525047	1" 7/8"	1/2"	5/32"
TPKI2525050	2"	1/2"	5/32"
TPKI2525053	2" 1/8	5/8"	7/32"
TPKI2525057	2" 1/4	5/8"	7/32"
TPKI2525060	2" 3/8	5/8"	7/32"
TPKI2525063	2" 1/2	5/8"	7/32"

Bestel nummer	asgat D1 mm	breedte B mm	hoogte h mm
TPKI3020031	1" 1/4	5/16"	1/8"
TPKI3020033	1" 5/16	3/8"	1/8"
TPKI3020034	1" 3/8	3/8"	1/8"
TPKI3020036	1" 7/16	3/8"	1/8"
TPKI3020038	1" 1/2	3/8"	1/8"
TPKI3020039	1" 5/8	7/16"	5/32"
TPKI3020044	1" 3/4	7/16"	5/32"
TPKI3020047	1" 7/8"	1/2"	5/32"
TPKI3020050	2"	1/2"	5/32"
TPKI3020053	2" 1/8	5/8"	7/32"
TPKI3020057	2" 1/4	5/8"	7/32"
TPKI3020060	2" 3/8	5/8"	7/32"
TPKI3020063	2" 1/2	5/8"	7/32"
TPKI3020066	2" 5/8	3/4"	1/4"
TPKI3020069	2" 3/4	3/4"	1/4"
TPKI3020073	2" 7/8	3/4"	1/4"
TPKI3020076	3"	3/4"	1/4"

Taperklembus uitvoering A



Taperklembus uitvoering B



Type 3030 - asgat 1 1/4 - 3"

Buitendiameter D	108 mm
Lengte L	76,2 mm
Boutdiameter	5/8"
Boutlengte	1" 1/4
Inbussleutel bout	8
Aandraaimoment bout	92 Nm
Gewicht	3,8 kg
Uitvoering klembus	A

Type 3525 - asgat 1 1/2 - 3 1/2"

Buitendiameter D	127 mm
Lengte L	63,5 mm
Boutdiameter	1/2"
Boutlengte	1" 1/2
Inbussleutel bout	10
Aandraaimoment bout	115 Nm
Gewicht	3,9 kg
Uitvoering klembus	B

Type 3535 - asgat 1 1/2 - 3 1/2"

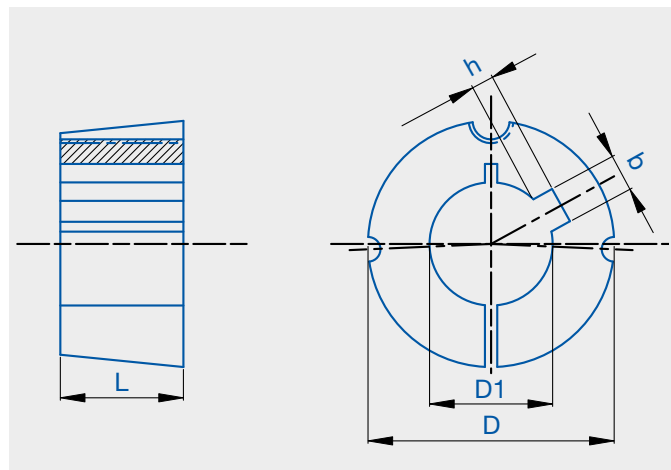
Buitendiameter D	127 mm
Lengte L	88,9 mm
Boutdiameter	1/2"
Boutlengte	1" 1/2
Inbussleutel bout	10
Aandraaimoment bout	115 Nm
Gewicht	5,25 kg
Uitvoering klembus	B

Bestel nummer	asgat D1 mm	breedte B mm	hoogte h mm
TPKI3030031	1" 1/4	5/16"	1/8"
TPKI3030033	1" 5/16	3/8"	1/8"
TPKI3030034	1" 3/8	3/8"	1/8"
TPKI3030036	1" 7/16	3/8"	1/8"
TPKI3030038	1" 1/2	3/8"	1/8"
TPKI3030039	1" 5/8	7/16"	5/32"
TPKI3030044	1" 3/4	7/16"	5/32"
TPKI3030047	1" 7/8"	1/2"	5/32"
TPKI3030050	2"	1/2"	5/32"
TPKI3030053	2" 1/8	5/8"	7/32"
TPKI3030057	2" 1/4	5/8"	7/32"
TPKI3030060	2" 3/8	5/8"	7/32"
TPKI3030063	2" 1/2	5/8"	7/32"
TPKI3030066	2" 5/8	3/4"	1/4"
TPKI3030069	2" 3/4	3/4"	1/4"
TPKI3030073	2" 7/8	3/4"	1/4"
TPKI3030076	3"	3/4"	1/4"

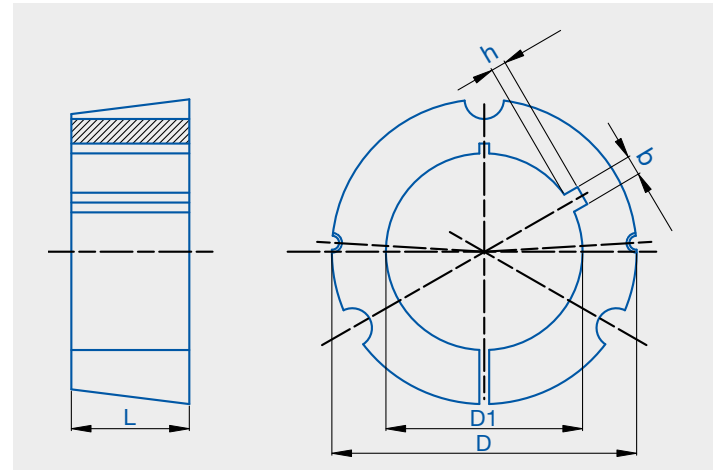
Bestel nummer	asgat D1 mm	breedte B mm	hoogte h mm
TPKI3525038	1" 1/2	3/8"	1/8"
TPKI3525039	1" 5/8	7/16"	5/32"
TPKI3525044	1" 3/4	7/16"	5/32"
TPKI3525047	1" 7/8"	1/2"	5/32"
TPKI3525050	2"	1/2"	5/32"
TPKI3525053	2" 1/8	5/8"	7/32"
TPKI3525057	2" 1/4	5/8"	7/32"
TPKI3525060	2" 3/8	5/8"	7/32"
TPKI3525063	2" 1/2	5/8"	7/32"
TPKI3525066	2" 5/8	3/4"	1/4"
TPKI3525069	2" 3/4	3/4"	1/4"
TPKI3525073	2" 7/8	3/4"	1/4"
TPKI3525076	3"	3/4"	1/4"
TPKI3525079	3" 1/8	7/8"	5/16"
TPKI3525082	3" 1/4	7/8"	5/16"
TPKI3525085	3" 3/8	7/8"	5/16"
TPKI3525088	3" 1/2	7/8"	1/4"

Bestel nummer	asgat D1 mm	breedte B mm	hoogte h mm
TPKI3535038	1" 1/2	3/8"	1/8"
TPKI3535039	1" 5/8	7/16"	5/32"
TPKI3535044	1" 3/4	7/16"	5/32"
TPKI3535047	1" 7/8"	1/2"	5/32"
TPKI3535050	2"	1/2"	5/32"
TPKI3535053	2" 1/8	5/8"	7/32"
TPKI3535057	2" 1/4	5/8"	7/32"
TPKI3535060	2" 3/8	5/8"	7/32"
TPKI3535063	2" 1/2	5/8"	7/32"
TPKI3535066	2" 5/8	3/4"	1/4"
TPKI3535069	2" 3/4	3/4"	1/4"
TPKI3535073	2" 7/8	3/4"	1/4"
TPKI3535076	3"	3/4"	1/4"
TPKI3535079	3" 1/8	7/8"	5/16"
TPKI3535082	3" 1/4	7/8"	5/16"
TPKI3535085	3" 3/8	7/8"	5/16"
TPKI3535088	3" 1/2	7/8"	1/4"

Taperklembus uitvoering A



Taperklembus uitvoering B



Type 4030 - asgat 1 3/4 - 4"

Buitendiameter D	146 mm
Lengte L	76,2 mm
Boutdiameter	5/8"
Boutlengte	1" 3/4
Inbussleutel bout	1/2"
Aandraaimoment bout	172 Nm
Gewicht	7,1 kg
Uitvoering klembus	B

Type 4040 - asgat 1 3/4 - 4"

Buitendiameter D	146
Lengte L	101,6 mm
Boutdiameter	5/8"
Boutlengte	1" 3/4
Inbussleutel bout	1/2"
Aandraaimoment bout	172 Nm
Gewicht	7,8 kg
Uitvoering klembus	B

Type 4535 - asgat 2 1/4 - 4 1/2"

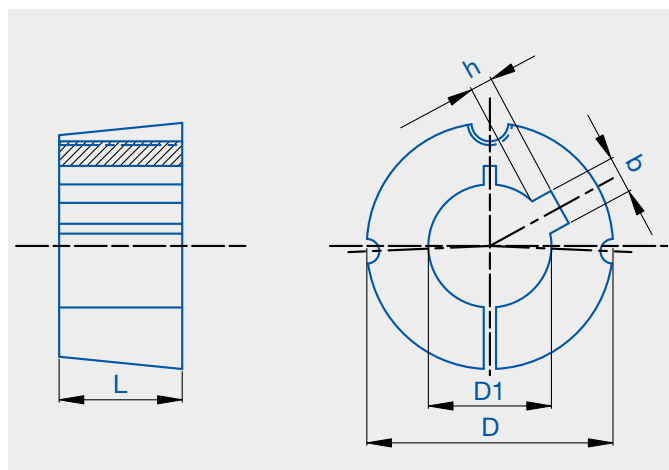
Buitendiameter D	162 mm
Lengte L	88,9 mm
Boutdiameter	3/4"
Boutlengte	2"
Inbussleutel bout	9/16"
Aandraaimoment bout	195 Nm
Gewicht	11,8 kg
Uitvoering klembus	B

Bestel nummer	asgat D1 mm	breedte B mm	hoogte h mm
TPKI4030044	1" 3/4	7/16"	5/32"
TPKI4030047	1" 7/8"	1/2"	5/32"
TPKI4030050	2"	1/2"	5/32"
TPKI4030053	2" 1/8	5/8"	7/32"
TPKI4030057	2" 1/4	5/8"	7/32"
TPKI4030060	2" 3/8	5/8"	7/32"
TPKI4030063	2" 1/2	5/8"	7/32"
TPKI4030066	2" 5/8	3/4"	1/4"
TPKI4030069	2" 3/4	3/4"	1/4"
TPKI4030073	2" 7/8	3/4"	1/4"
TPKI4030076	3"	3/4"	1/4"
TPKI4030079	3" 1/8	7/8"	5/16"
TPKI4030082	3" 1/4	7/8"	5/16"
TPKI4030085	3" 3/8	7/8"	5/16"
TPKI4030088	3" 1/2	7/8"	5/16"
TPKI4030095	3" 3/4	1"	1/4"
TPKI4030101	4"	1"	1/4"

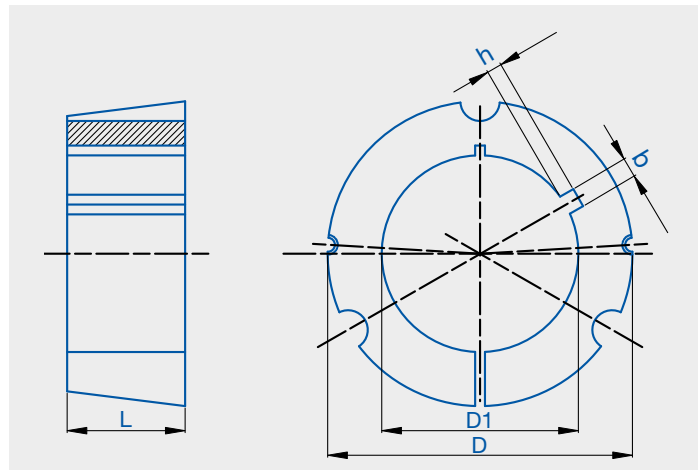
Bestel nummer	asgat D1 mm	breedte B mm	hoogte h mm
TPKI4040044	1" 3/4	7/16"	5/32"
TPKI4040047	1" 7/8"	1/2"	5/32"
TPKI4040050	2"	1/2"	5/32"
TPKI4040053	2" 1/8	5/8"	7/32"
TPKI4040057	2" 1/4	5/8"	7/32"
TPKI4040060	2" 3/8	5/8"	7/32"
TPKI4040063	2" 1/2	5/8"	7/32"
TPKI4040066	2" 5/8	3/4"	1/4"
TPKI4040069	2" 3/4	3/4"	1/4"
TPKI4040073	2" 7/8	3/4"	1/4"
TPKI4040076	3"	3/4"	1/4"
TPKI4040079	3" 1/8	7/8"	5/16"
TPKI4040082	3" 1/4	7/8"	5/16"
TPKI4040085	3" 3/8	7/8"	5/16"
TPKI4040088	3" 1/2	7/8"	5/16"
TPKI4040095	3" 3/4	1"	1/4"
TPKI40400101	4"	1"	1/4"

Bestel nummer	asgat D1 mm	breedte B mm	hoogte h mm
TPKI4535057	2" 1/4	5/8"	7/32"
TPKI4535060	2" 3/8	5/8"	7/32"
TPKI4535063	2" 1/2	5/8"	7/32"
TPKI4535066	2" 5/8	3/4"	1/4"
TPKI4535069	2" 3/4	3/4"	1/4"
TPKI4535073	2" 7/8	3/4"	1/4"
TPKI4535076	3"	3/4"	1/4"
TPKI4535079	3" 1/8	7/8"	5/16"
TPKI4535082	3" 1/4	7/8"	5/16"
TPKI4535085	3" 3/8	7/8"	5/16"
TPKI4535088	3" 1/2	7/8"	5/16"
TPKI4535095	3" 3/4	1"	3/8"
TPKI4535101	4"	1"	3/8"
TPKI4535107	4" 1/4	1" 1/4	1/4"
TPKI4535114	4" 1/2	1" 1/4	1/4"

Taperklembus uitvoering A



Taperklembus uitvoering B



Type 4545 - asgat 2" 1/4 - 4" 1/2

Buitendiameter D	162 mm
Lengte L	114,3 mm
Boutdiameter	3/4"
Boutlengte	2"
Inbussleutel bout	9/16"
Aandraaimoment bout	195 Nm
Gewicht	12,8 kg
Uitvoering klembus	B

Type 5040 - asgat 2" 3/4 - 5"

Buitendiameter D	177,5 mm
Lengte L	101,6 mm
Boutdiameter	7/8"
Boutlengte	2" 1/4
Inbussleutel bout	9/16"
Aandraaimoment bout	275 Nm
Gewicht	14,2 kg
Uitvoering klembus	B

Type 5050 - asgat 2" 3/4 - 5"

Buitendiameter D	177,5 mm
Lengte L	127 mm
Boutdiameter	7/8"
Boutlengte	2" 1/4
Inbussleutel bout	9/16"
Aandraaimoment bout	275 Nm
Gewicht	15,3 kg
Uitvoering klembus	B

Bestel nummer	asgat D1 mm	breedte B mm	hoogte h mm
TPKI4545057	2" 1/4	5/8"	7/32"
TPKI4545060	2" 3/8	5/8"	7/32"
TPKI4545063	2" 1/2	5/8"	7/32"
TPKI4545066	2" 5/8	3/4"	1/4"
TPKI4545069	2" 3/4	3/4"	1/4"
TPKI4545073	2" 7/8	3/4"	1/4"
TPKI4545076	3"	3/4"	1/4"
TPKI4545079	3" 1/8	7/8"	5/16"
TPKI4545082	3" 1/4	7/8"	5/16"
TPKI4545085	3" 3/8	7/8"	5/16"
TPKI4545088	3" 1/2	7/8"	5/16"
TPKI4545095	3" 3/4	1"	3/8"
TPKI4545101	4"	1"	3/8"
TPKI4545107	4" 1/4	1" 1/4	1/4"
TPKI4545114	4" 1/2	1" 1/4	1/4"

Bestel nummer	asgat D1 mm	breedte B mm	hoogte h mm
TPKI5040069	2" 3/4	3/4"	1/4"
TPKI5040073	2" 7/8	3/4"	1/4"
TPKI5040076	3"	3/4"	1/4"
TPKI5040079	3" 1/8	7/8"	5/16"
TPKI5040082	3" 1/4	7/8"	5/16"
TPKI5040085	3" 3/8	7/8"	5/16"
TPKI5040088	3" 1/2	7/8"	5/16"
TPKI5040095	3" 3/4	1"	3/8"
TPKI5040101	4"	1"	3/8"
TPKI5040107	4" 1/4	1" 1/4	7/16"
TPKI5040114	4" 1/2	1" 1/4	7/16"
TPKI5040120	4" 3/4	1" 1/4	7/16"
TPKI5040127	5"	1" 1/4	5/16"

Bestel nummer	asgat D1 mm	breedte B mm	hoogte h mm
TPKI5050069	2" 3/4	3/4"	1/4"
TPKI5050073	2" 7/8	3/4"	1/4"
TPKI5050076	3"	3/4"	1/4"
TPKI5050079	3" 1/8	7/8"	5/16"
TPKI5050082	3" 1/4	7/8"	5/16"
TPKI5050085	3" 3/8	7/8"	5/16"
TPKI5050088	3" 1/2	7/8"	5/16"
TPKI5050095	3" 3/4	1"	3/8"
TPKI5050101	4"	1"	3/8"
TPKI5050107	4" 1/4	1" 1/4	7/16"
TPKI5050114	4" 1/2	1" 1/4	7/16"
TPKI5050120	4" 3/4	1" 1/4	7/16"
TPKI5050127	5"	1" 1/4	5/16"

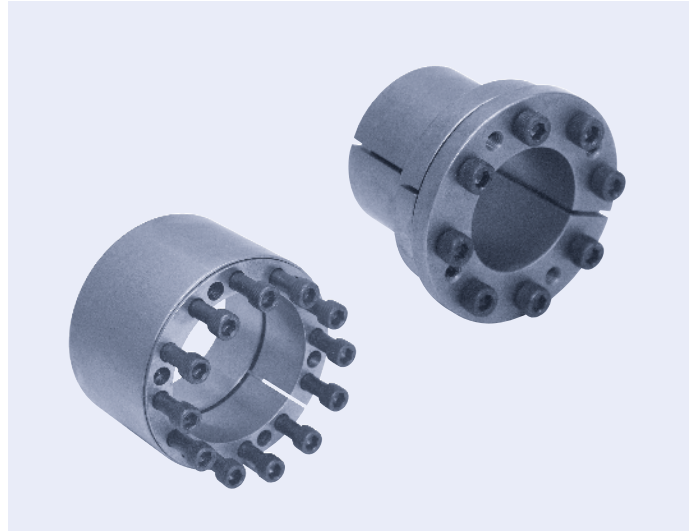
Beschrijving

De cilindrische klembussen worden voor universeel gebruik toegepast, waarbij sprake is van een nauwkeurig afgewerkte as / gat verbinding en eigenschappen als snelle en nauwkeurige montage, gelijkmatige krachten verdeling, en balancerende in voorop staan.

Het leveringsprogramma van de klembussen zijn verdeeld in twee groepen;

- 1) Cilindrische klembussen welke geplaatst worden tussen as en gat
- 2) Cilindrische krimpbussen welke een dunwandige bus "krimpt" om een as

In het overzicht worden diverse toepassingsvoorbeelden uiteengezet.



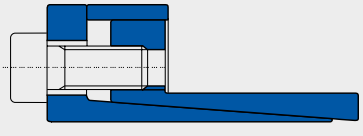
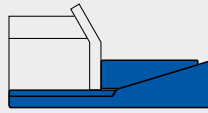
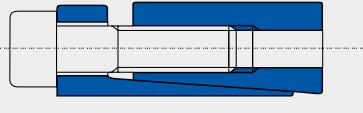


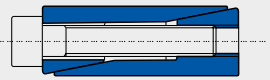
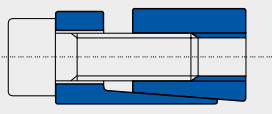

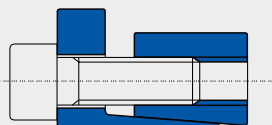



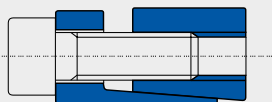

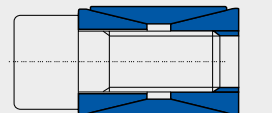
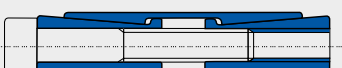
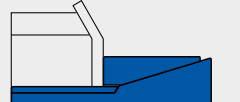

Opmerking

Aan de wijze van berekening en montage zijn een aantal randvoorwaarden verbonden. We willen u verzoeken de toelichtingen met betrekking tot selectie, berekening en installatie aandachtig door te nemen. Uiteraard kunt u één van onze technische adviseurs u graag te woord bij het bepalen van de juiste selectie.

Opties

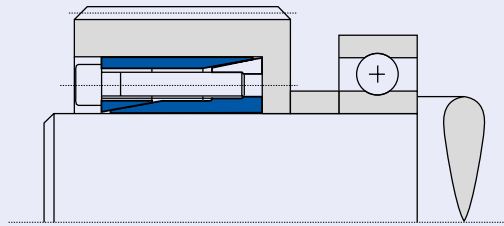
De klembussen worden geleverd in onbehandeld staal. De corrosiebestendigheid kan verhoogd worden door de klembussen een anticorrosie behandeling te geven de bouten in RVS uit te voeren. Afwijkende asmaten kunnen in overleg geleverd worden.

Type overzicht

<p>TLK110</p> <p>diameter: 6 - 130 mm</p> 	<p>TLK250L</p> <p>diameter: 14 - 60 mm</p> 
<p>TLK130</p> <p>diameter: 20 - 180 mm</p> 	<p>TLK300</p> <p>diameter: 6 - 540 mm</p> 
<p>TLK131</p> <p>diameter: 20 - 180 mm</p> 	<p>TLK350</p> <p>diameter: 6 - 50 mm</p> 
<p>TLK132</p> <p>diameter: 20 - 200 mm</p> 	<p>TLK400</p> <p>diameter: 45 - 400 mm</p> 
<p>TLK133</p> <p>diameter: 20 - 200 mm</p> 	<p>TLK401</p> <p>diameter: 70 - 340 mm</p> 
<p>TLK134</p> <p>diameter: 14 - 50 mm</p> 	<p>TLK401S</p> <p>diameter: 70 - 340 mm</p> 
<p>TLK139</p> <p>diameter: 18 - 90 mm</p> 	<p>TLK450</p> <p>diameter: 25 - 400 mm</p> 
<p>TLK200</p> <p>diameter: 20 - 900 mm</p> 	<p>TLK451</p> <p>diameter: 70 - 600 mm</p> 
<p>TLK250</p> <p>diameter: 14 - 70 mm</p> 	<p>TLK451S</p> <p>diameter: 70 - 600 mm</p> 

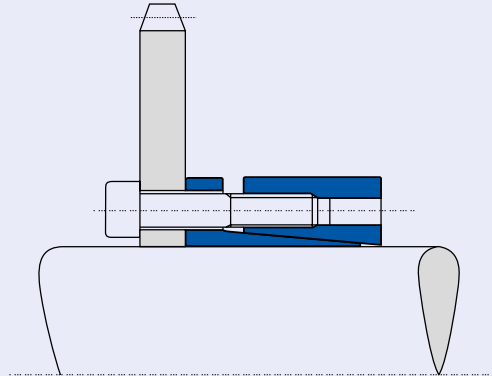
Toepassingsvoorbeelden

Voorbeeld 01



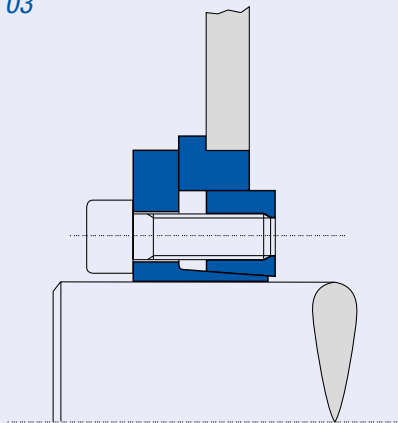
Bevestiging van tandwiel en axiale opsluiting van lager met type klembus TLK350

Voorbeeld 02



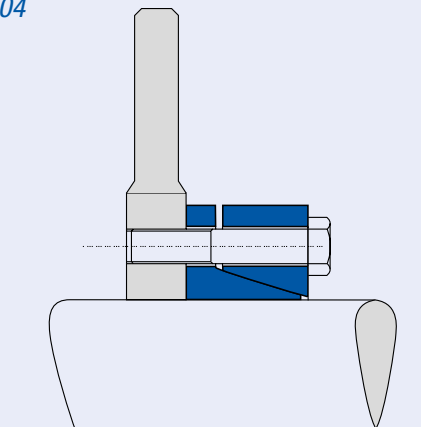
Bevestiging van een kettingtandwiel zonder dat een

Voorbeeld 03



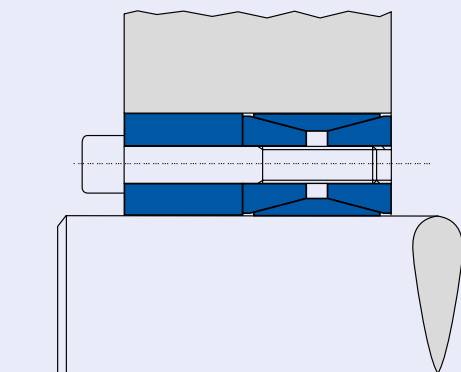
Bevestiging van plaatschijf met type klembus TLK133 zonder dat er een bevestigingsbus nodig is

Voorbeeld 04



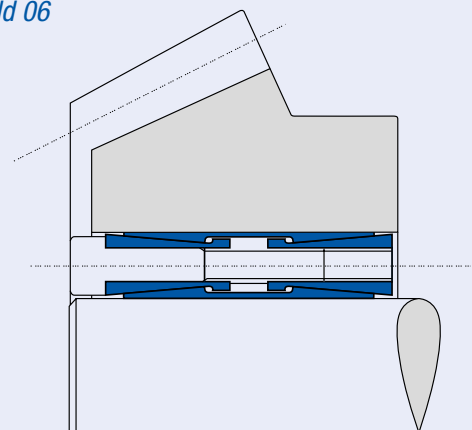
Bevestiging van remschijf met speciaal type klembus TLK700

Voorbeeld 05



Bevestiging van een naaf met type klembus TLK200 met een speciale centreerring

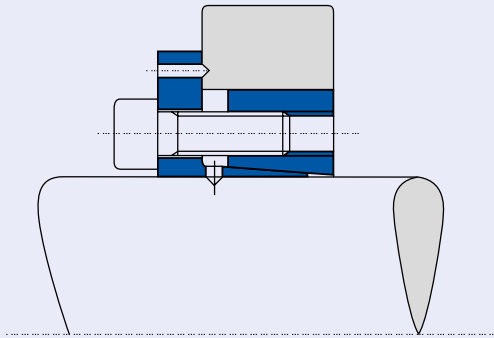
Voorbeeld 06



Bevestiging van kegeltandwiel aangepaste uitvoering van type klembus TLK400

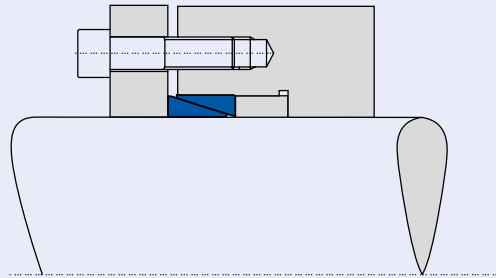
Toepassingsvoorbeelden

Voorbeeld 07



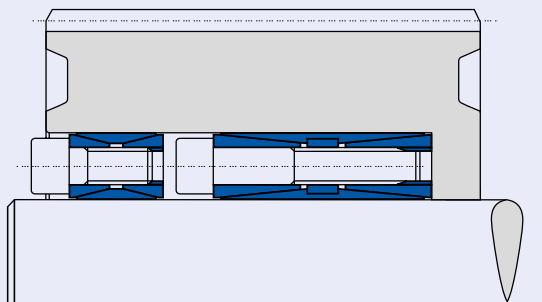
Bevestiging van nok met aangepast type klembus TLK133

Voorbeeld 08



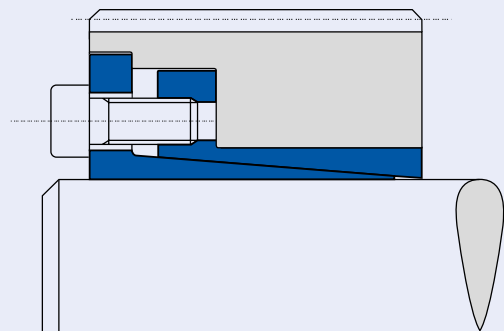
Bevestiging van type klembus TLK300 met vulring

Voorbeeld 09



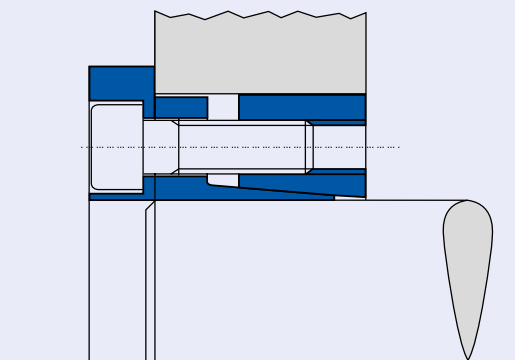
Toepassing van meerdere type klembus waardoor zeer hoge koppels overgebracht kunnen worden

Voorbeeld 10



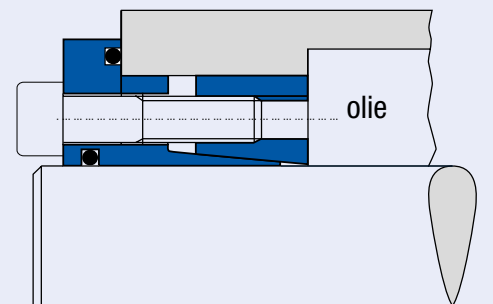
Bevestiging van tandwiel type klembus TLK110 waarbij hoge toerentallen toegestaan zijn

Voorbeeld 11



Bevestiging van een naaf met aangepast type klembus TLK132 met beschermingsring voor bouten

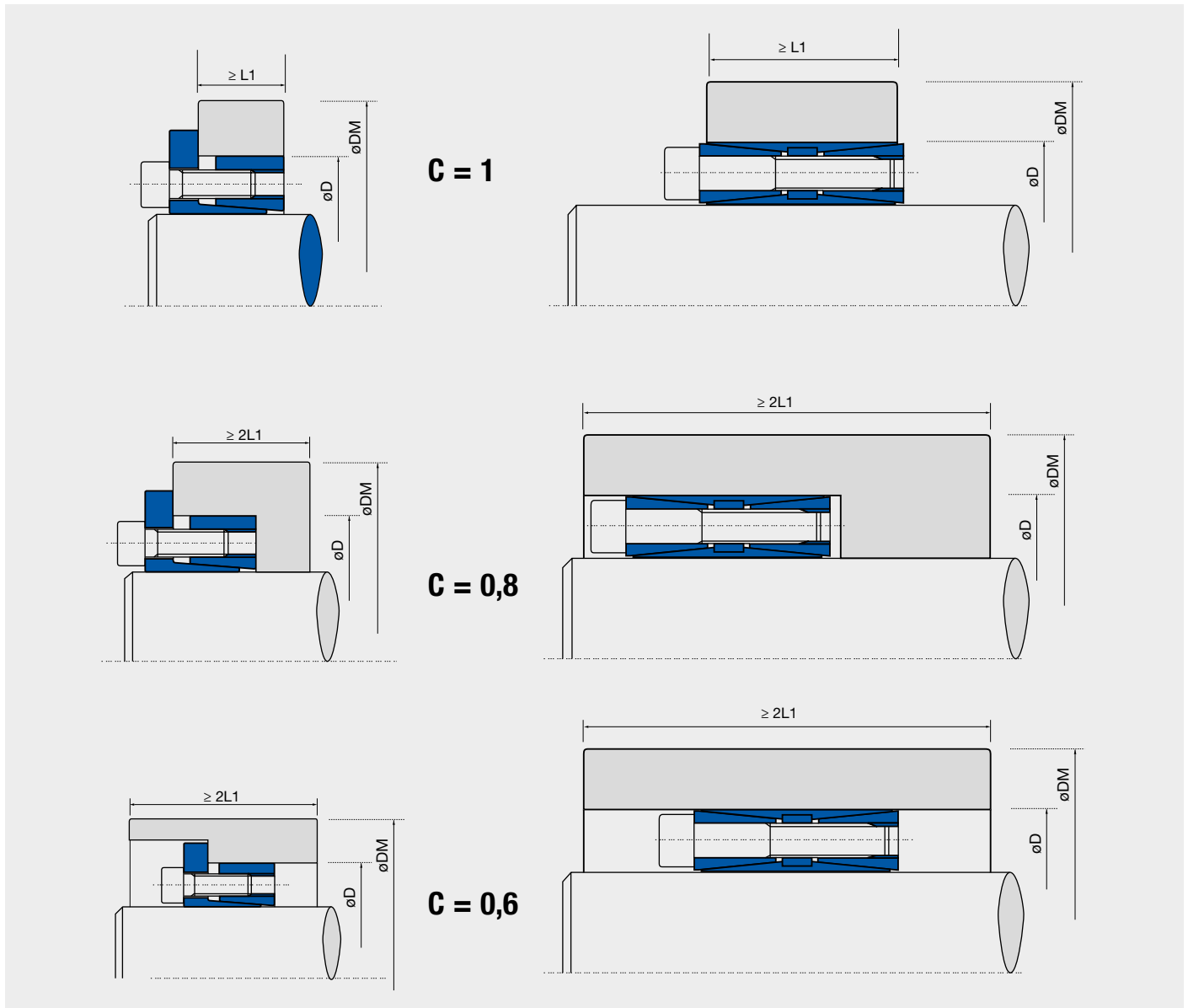
Voorbeeld 12



Aangepaste uitvoering van type klembus TLK132 waarbij afdichtings O-ringen zijn toegepast

Berekening / selectie

De montage van een cilindrische klembus veroorzaakt de oppervlakte druk "Pn" een oppervlakte spanning tussen de buitendiameter van de klembus en de naafboring. Om vervorming van de naaf als gevolg van deze spanning te voorkomen dient de naaf een minimale diameter te hebben. Deze diameter "DM" kan bepaald worden aan de hand van onderstaande formule en vaststelling van factor C. Deze factor wordt bepaald door de klembuslengte "L1" en het soort toepassing volgens onderstaande voorbeelden.



De minimum naaf diameter "DM" kan vastgesteld worden met de volgende formule

$$DM \geq D \cdot K \text{ waarbij } K \text{ gelijk is aan: } K = \sqrt{\frac{\sigma + (C \cdot Pn)}{\sigma - (C \cdot Pn)}}$$

De waarde **K** kan ook direct uit de tabel op de volgende bladzijde afgelezen worden.

Voorbeeld: Klembustype TLK131 d=60 D=90
Oppervlakte druk Pn = 85 N/mm²
Naafmateriaal GGG40 - treksterkte σ = 250 N/mm²
Naaf lengte en vorm is gelijk aan C = 1

$$DM \geq 90 \cdot 1,42 \geq 127,8 \text{ mm}$$

Selectietabel coëfficiënt K

Treksterkte op naaf (N/mm ²)		150	180	200	220	250	270	300	350	400	450	600
Pn N/mm ²	Faktor C	GG20	GG25 GS38	GG30 GTS35	GS45 ST37-2	GGG40 GS52	ST50-2 C35	GGG50 GS60 ST60-2	GGG60 GS62 ST70-2	GGG70 GS70 C60		
60	C=0,6	1,28	1,25	1,2	1,18	1,15	1,14	1,12	1,1	1,09	1,08	1,06
	C=0,8	1,39	1,3	1,24	1,23	1,22	1,2	1,18	1,15	1,12	1,11	1,08
	C=1	1,52	1,42	1,36	1,32	1,28	1,25	1,22	1,18	1,16	1,14	1,1
65	C=0,6	1,3	1,25	1,22	1,2	1,18	1,15	1,13	1,11	1,1	1,09	1,07
	C=0,8	1,44	1,35	1,3	1,28	1,24	1,22	1,2	1,16	1,14	1,12	1,09
	C=1	1,6	1,45	1,4	1,36	1,3	1,28	1,24	1,2	1,18	1,16	1,12
70	C=0,6	1,34	1,26	1,24	1,22	1,18	1,16	1,15	1,12	1,11	1,1	1,07
	C=0,8	1,48	1,38	1,34	1,3	1,25	1,23	1,2	1,18	1,15	1,13	1,1
	C=1	1,65	1,5	1,45	1,4	1,34	1,3	1,26	1,22	1,2	1,17	1,13
75	C=0,6	1,3	1,28	1,25	1,23	1,2	1,18	1,16	1,14	1,12	1,11	1,08
	C=0,8	1,52	1,42	1,36	1,32	1,28	1,25	1,22	1,18	1,16	1,14	1,11
	C=1	1,74	1,55	1,48	1,42	1,36	1,33	1,3	1,25	1,2	1,18	1,13
80	C=0,6	1,39	1,31	1,28	1,25	1,21	1,2	1,18	1,15	1,13	1,11	1,08
	C=0,8	1,58	1,45	1,39	1,35	1,3	1,27	1,24	1,2	1,18	1,15	1,11
	C=1	1,81	1,61	1,53	1,46	1,39	1,36	1,31	1,26	1,22	1,2	1,14
85	C=0,6	1,42	1,34	1,3	1,27	1,23	1,21	1,19	1,16	1,14	1,12	1,09
	C=0,8	1,63	1,49	1,42	1,38	1,32	1,29	1,26	1,22	1,19	1,16	1,12
	C=1	1,9	1,67	1,57	1,5	1,42	1,39	1,34	1,28	1,24	1,21	1,15
90	C=0,6	1,46	1,36	1,32	1,28	1,25	1,22	1,2	1,17	1,15	1,13	1,09
	C=0,8	1,69	1,53	1,46	1,4	1,34	1,31	1,28	1,23	1,2	1,18	1,13
	C=1	2	1,73	1,62	1,54	1,46	1,41	1,36	1,3	1,26	1,22	1,16
95	C=0,6	1,49	1,39	1,34	1,3	1,26	1,24	1,21	1,18	1,15	1,14	1,1
	C=0,8	1,75	1,57	1,49	1,43	1,37	1,34	1,3	1,25	1,21	1,19	1,14
	C=1	2,11	1,8	1,68	1,59	1,49	1,44	1,39	1,32	1,27	1,24	1,17
100	C=0,6	1,53	1,41	1,36	1,32	1,28	1,25	1,22	1,19	1,16	1,14	1,11
	C=0,8	1,81	1,61	1,53	1,46	1,39	1,36	1,31	1,26	1,22	1,2	1,14
	C=1	2,24	1,87	1,73	1,63	1,53	1,48	1,41	1,34	1,29	1,25	1,18
105	C=0,6	1,56	1,44	1,39	1,34	1,29	1,27	1,24	1,2	1,17	1,15	1,11
	C=0,8	1,88	1,66	1,56	1,5	1,42	1,38	1,33	1,28	1,24	1,21	1,15
	C=1	2,38	1,95	1,79	1,68	1,56	1,51	1,44	1,36	1,31	1,27	1,19
110	C=0,6	1,6	1,47	1,41	1,36	1,31	1,28	1,25	1,21	1,18	1,16	1,12
	C=0,8	1,96	1,71	1,6	1,53	1,44	1,41	1,35	1,29	1,25	1,22	1,16
	C=1	2,55	2,04	1,86	1,73	1,6	1,54	1,47	1,38	1,33	1,28	1,2
115	C=0,6	1,64	1,5	1,43	1,36	1,33	1,3	1,26	1,22	1,19	1,17	1,12
	C=0,8	2,04	1,76	1,64	1,56	1,47	1,43	1,37	1,31	1,26	1,23	1,17
	C=1	2,75	2,13	1,93	1,79	1,64	1,58	1,5	1,41	1,34	1,3	1,21
120	C=0,6	1,69	1,53	1,46	1,4	1,34	1,31	1,28	1,23	1,2	1,18	1,13
	C=0,8	2,13	1,81	1,69	1,6	1,5	1,45	1,39	1,33	1,28	1,24	1,18
	C=1	3	2,24	2	1,84	1,69	1,61	1,53	1,43	1,36	1,31	1,22
125	C=0,6	1,73	1,56	1,48	1,43	1,36	1,33	1,29	1,24	1,21	1,18	1,13
	C=0,8	2,24	1,87	1,73	1,63	1,53	1,48	1,41	1,34	1,29	1,25	1,18
	C=1	3,32	2,35	2,08	1,91	1,73	1,65	1,56	1,45	1,38	1,33	1,24
130	C=0,6	1,78	1,59	1,51	1,45	1,38	1,35	1,3	1,25	1,22	1,19	1,14
	C=0,8	2,35	1,93	1,78	1,67	1,56	1,5	1,44	1,36	1,3	1,27	1,19
	C=1	3,74	2,49	2,17	1,97	1,78	1,69	1,59	1,48	1,4	1,35	1,25
135	C=0,6	1,83	1,62	1,54	1,47	1,4	1,36	1,32	1,27	1,23	1,2	1,15
	C=0,8	2,48	2	1,83	1,71	1,59	1,53	1,46	1,38	1,32	1,28	1,2
	C=1	4,36	2,65	2,27	2,04	1,83	1,73	1,62	1,5	1,42	1,36	1,26
140	C=0,6	1,88	1,66	1,56	1,5	1,42	1,38	1,33	1,28	1,24	1,21	1,15
	C=0,8	2,63	2,07	1,88	1,75	1,62	1,55	1,48	1,39	1,33	1,29	1,21
	C=1	5,39	2,83	2,38	2,12	1,88	1,78	1,66	1,53	1,44	1,38	1,27
145	C=0,6	1,94	1,69	1,59	1,52	1,44	1,4	1,35	1,29	1,25	1,22	1,16
	C=0,8	2,8	2,15	1,94	1,8	1,65	1,58	1,5	1,41	1,35	1,3	1,22
	C=1	7,68	3,05	2,5	2,21	1,94	1,82	1,69	1,55	1,46	1,4	1,28
150	C=0,6	2	1,73	1,62	1,54	1,46	1,41	1,36	1,3	1,26	1,23	1,16
	C=0,8	3	2,24	2	1,84	1,69	1,61	1,53	1,43	1,36	1,31	1,23
	C=1		3,32	2,65	2,3	2	1,87	1,73	1,58	1,48	1,41	1,29
155	C=0,6	2,06	1,77	1,65	1,57	1,48	1,43	1,38	1,31	1,27	1,24	1,17
	C=0,8	3,25	2,33	2,06	1,8	1,72	1,65	1,55	1,45	1,38	1,33	1,23
	C=1		3,66	2,8	2,4	2,06	1,92	1,77	1,61	1,51	1,43	1,3
160	C=0,6	2,13	1,81	1,69	1,6	1,5	1,45	1,39	1,33	1,28	1,24	1,18
	C=0,8	3,55	2,43	2,13	1,94	1,76	1,67	1,58	1,47	1,39	1,34	1,24
	C=1		4,12	3	2,52	2,13	1,98	1,81	1,64	1,53	1,45	1,31
165	C=0,6	2,21	1,86	1,72	1,62	1,52	1,47	1,41	1,34	1,29	1,25	1,18
	C=0,8	3,96	2,55	2,21	2	1,8	1,71	1,6	1,49	1,41	1,35	1,25
	C=1		4,8	3,23	2,65	2,21	2,04	1,86	1,67	1,55	1,47	1,33

(De)installatie

Maak de contactvlakken van de naaf en de as grondig schoon en voorzie deze van dunne olielaag. Schuif de klembus in de boring van de naaf en draai de bouten geleidelijk en kruislinks vast tot het bereikte aandraaimoment "Ms" (vast te stellen met torquesleutel) is bereikt volgens de tabel per klembustype.

Voor de demontage dienen eerst de bouten losgedraaid te worden. Vervolgens de bouten uitnemen en in de demontage gaten schroeven. Vervolgens geleidelijk en kruislinks de conische bussen losdraaien. Indien de klembus opnieuw gebruikt wordt, de onderdelen grondig reinigen en opnieuw voorzien van olie.

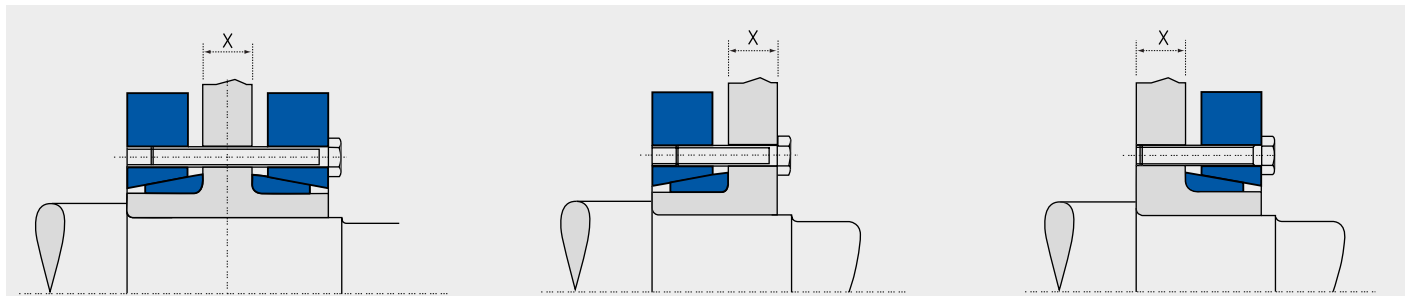
Opmerkingen:

- De waarden opgegeven bij het koppel "Mt" en axiale kracht "F ass" kunnen alleen bereikt worden met de montage waarbij olie gebruikt wordt. Gebruik onder geen beding olie met additieven voor hoge druk (zoals molibdeen) of vet. Dit zal de wrijvingscoëfficiënt aanzienlijk verlagen.
- De oppervlakte ruwheid mag niet hoger zijn als 16 µm
- De maximale ISO toleranties zijn voor; as "h8", en boring "H8"

Productoverzicht

soort bus	type bus	zelf-centrerend	axiale verschuiving tijdens montage	maximaal koppel	as-diameter	opmerking	
Klem	TLK110	Ja	Nee	12-25000	6-130	kleine naafdiameter, lage vlakke druk	
	TLK130	Ja	Ja	540-57700	20-180		
	TLK131	Ja	Nee	330-36000	20-180	uitwisselbaar met TLK200	
	TLK132	Ja	Ja	380-66000	20-200	uitwisselbaar met TLK200	
	TLK133	Ja	Nee	280-50000	20-200	uitwisselbaar met TLK200	
	TLK134	Ja	Nee	120-1830	14-50	uitwisselbaar met TLK200	
	TLK139	Ja	Ja	210-7580	18-90		
	TLK200	Ja	Nee	280-1650000	20-900	toepassing 2 klembussen koppel x 1,9 = bij 3 x 2,7	
	TLK250	Nee	Ja	38-1240	14-70	kleine naafdiameter	
	TLK250L	Ja	Ja	64-1360	14-60	kleine naafdiameter	
	TLK300	Nee	Ja	2-400000	6-540	leverbaar met onderbroken bus, zie toelichting berekening	
	TLK350	Ja	Ja	9-2212	6-50	weinig montage bouten	
	TLK400	Ja	Nee	3460-864000	45-400	bestand tegen buigende momenten	
	TLK401	Ja	Nee	5100-207000	70-340	bestand tegen buigende momenten	
	TLK401S	Ja	Nee	8620-348780	70-340	bestand tegen buigende momenten	
	TLK450	Ja	Nee	950-926000	25-400	bestand tegen buigende momenten	
	TLK451	Ja	Nee	4180-727000	70-600	bestand tegen buigende momenten	
	TLK451S	Ja	Nee	7090-1230000	70-600	bestand tegen buigende momenten	
	Krimp	TLK500	Ja	n.v.t.	200-4300	17-80	
		TLK601	Ja	n.v.t.	10550-935000	125-460	afwijkende astoleranties, zie toelichting
TLK602		Ja	n.v.t.	15000-1500000	125-460	afwijkende astoleranties, zie toelichting	
TLK603		Ja	n.v.t.	30-1310000	14-480	afwijkende astoleranties, zie toelichting	
TLK622		Ja	n.v.t.	20-3447000	12-620	afwijkende astoleranties, zie toelichting	
TLK623		Ja	n.v.t.	26000-3272000	165-620	afwijkende astoleranties, zie toelichting	
TLK681		Ja	n.v.t.	1500-4028000	50-620	afwijkende astoleranties, zie toelichting	
TLK683	Ja	n.v.t.	30000-3956000	165-620	afwijkende astoleranties, zie toelichting		

Speciale krimpbuis uitvoeringen

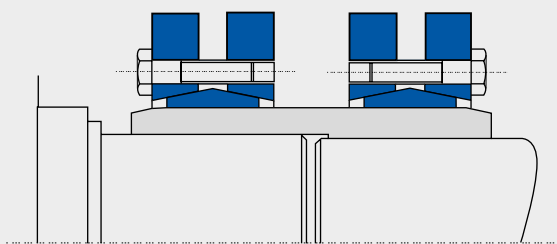


Gedeelde uitvoering

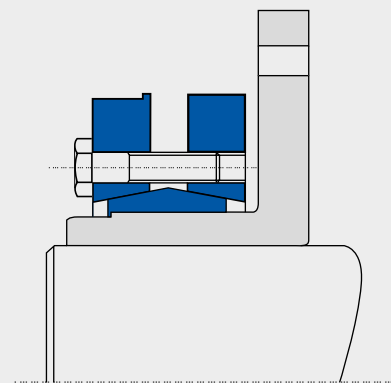
Halve "I" uitvoering

Halve "S" uitvoering

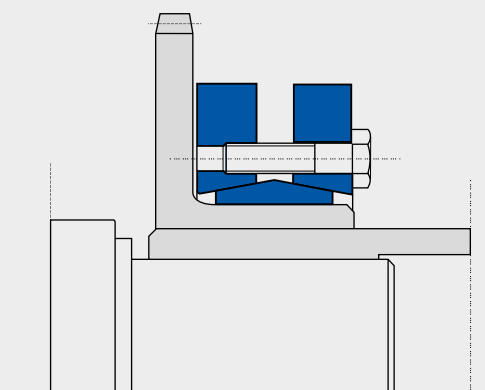
Opmerking; bij bestelling de maat "X" opgeven.



Toepassing van krimpbustype TLK603 met verschillende asdiameters



Speciale uitvoering met behuizing voor montage van rem



Gezamenlijke klemming van tandwiel en holle as

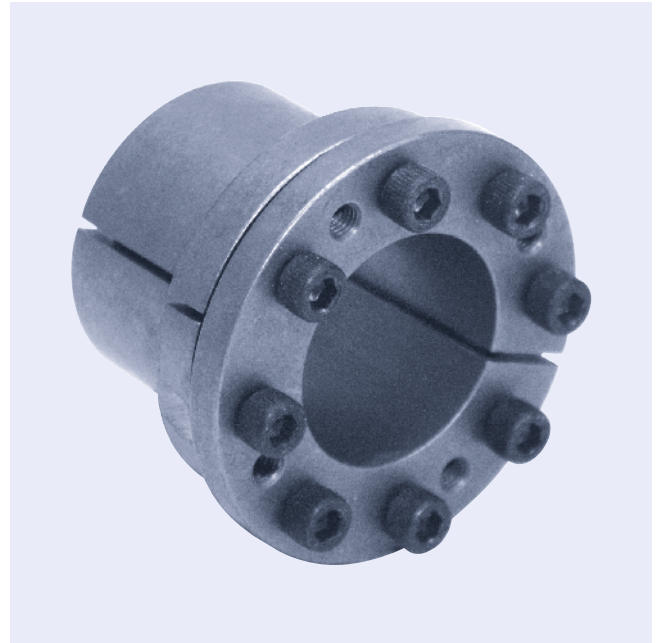
TLK110

Eigenschappen

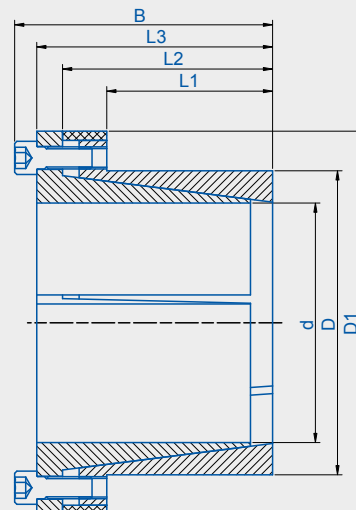
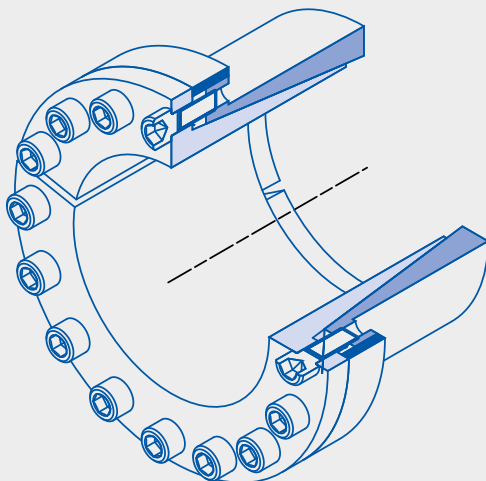
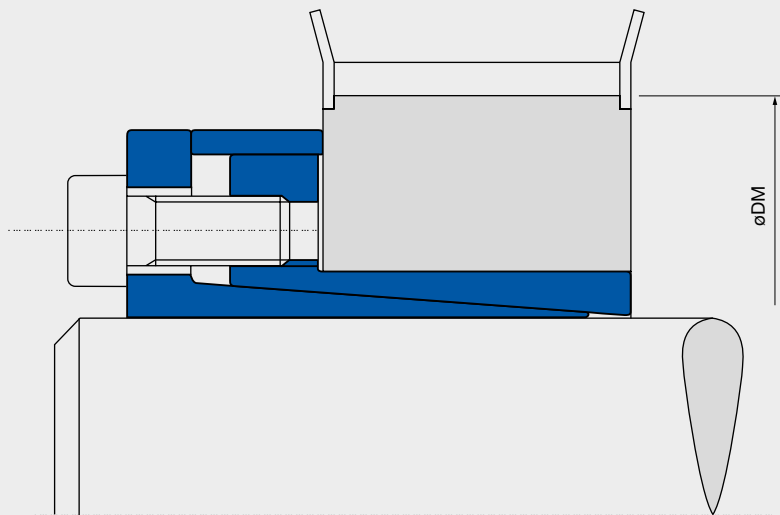
- Middelhoog - hoog koppel
- Kleine naafdiameter
- Snelle installatie
- Zeer lage vlaktedruk

Toelichting tabel:

Mt	=	Maximaal koppel	(Nm)
F ass	=	Klemkracht	(kN)
Pw	=	Asdruk	(N/mm ²)
Pn	=	Busdruk	(N/mm ²)
Ms	=	Aandraaimoment bout	(Nm)



Assemblage voorbeeld



TLK110 - asgat 6 - 130 mm

Bestel nummer	d mm	D mm	Mt Nm	F ass kN	pw N/mm ²	pn N/mm ²	aant. gaten	bout 12,9	Ms Nm	L1 mm	L2 mm	L3 mm	D1 mm	B mm	gew. kg
TL110006014	6	14	12	4	185	80	3	M3	2	10	18,5	21	25	24	0,04
TL110007015	7	15	25	7	235	110	3	M4	5	12	22	25	27	29	0,06
TL110008015	8	15	29	7	205	110	3	M4	5	12	22	25	27	29	0,05
TL110009016	9	16	44	10	205	115	4	M4	5	14	23	26	28	30	0,06
TL110010016	10	16	49	10	185	115	4	M4	5	14	23	26	28	30	0,06
TL110011018	11	18	53	10	170	105	4	M4	5	14	23	26	32	30	0,07
TL110012018	12	18	58	10	160	105	4	M4	5	14	23	26	32	30	0,07
TL110013023	13	23	63	10	140	80	4	M4	5	14	23	26	38	30	0,11
TL110014023	14	23	68	10	130	80	4	M4	5	14	23	26	38	30	0,1
TL110015023	15	23	120	16	205	135	4	M5	10	14	24	30	39	35	0,14
TL110015024	15	24	127	17	185	115	3	M6	17	16	29	36	45	42	0,22
TL110016024	16	24	136	17	175	115	3	M6	17	16	29	36	45	42	0,22
TL110017026	17	26	180	22	190	125	4	M6	17	18	31	38	47	44	0,25
TL110018026	18	26	200	22	180	125	4	M6	17	18	31	38	47	44	0,24
TL110019027	19	27	210	22	170	120	4	M6	17	18	31	38	49	44	0,26
TL110019028	19	28	150	16	125	85	4	M5	10	18	31	38	49	43	0,27
TL110020028	20	28	220	22	160	115	4	M6	17	18	31	38	50	44	0,27
TL110022032	22	32	250	22	115	80	4	M6	17	25	38	45	54	51	0,34
TL110024034	24	34	270	22	105	75	4	M6	17	25	38	45	56	51	0,36
TL110025034	25	34	280	22	100	75	4	M6	17	25	38	45	56	51	0,35
TL110028039	28	39	465	33	135	97	6	M6	17	25	38	45	61	51	0,48
TL110030041	30	41	510	33	127	90	6	M6	17	25	38	45	62	51	0,48
TL110032043	32	43	540	33	120	90	6	M6	17	25	38	45	65	51	0,47
TL110035047	35	47	790	45	105	80	8	M6	17	32	45	52	69	58	0,58
TL110038050	38	50	860	45	100	75	8	M6	17	32	45	52	72	58	0,61
TL110040053	40	53	900	45	95	70	8	M6	17	32	45	52	75	58	0,68
TL110042055	42	55	950	45	90	70	8	M6	17	32	45	52	78	58	0,76
TL110045059	45	59	1890	84	110	85	8	M8	41	45	62	70	86	78	1,2
TL110048062	48	62	2010	84	105	80	8	M8	41	45	62	70	87	78	1,2
TL110050065	50	65	2100	84	100	75	8	M8	41	45	62	70	92	78	1,4
TL110055071	55	71	2600	94	85	65	9	M8	41	55	72	80	98	88	1,6
TL110060077	60	77	2840	94	75	60	9	M8	41	55	72	80	104	88	1,8
TL110065084	65	84	3070	94	70	55	9	M8	41	55	72	80	111	88	2,1
TL110070090	70	90	5250	150	90	70	9	M10	83	65	86	96	119	106	3
TL110075095	75	95	5600	150	80	65	9	M10	83	65	86	96	126	106	3
TL110080100	80	100	8020	200	100	80	12	M10	83	65	86	96	131	106	3,5
TL110085106	85	106	8500	200	95	75	12	M10	83	65	86	96	137	106	3,6
TL110090112	90	112	9000	200	90	75	12	M10	83	65	86	96	144	106	3,9
TL110095120	95	120	11000	230	100	80	14	M10	83	65	86	96	149	106	4,4
TL110100125	100	125	15000	300	120	95	18	M10	83	65	86	96	154	106	4,6
TL110110140	110	140	16000	290	80	65	12	M12	145	90	114	128	180	140	8,7
TL110120155	120	155	17500	290	70	55	12	M12	145	90	114	128	198	140	10,6
TL110130165	130	165	25000	384	90	70	16	M12	145	90	114	128	208	140	11,3

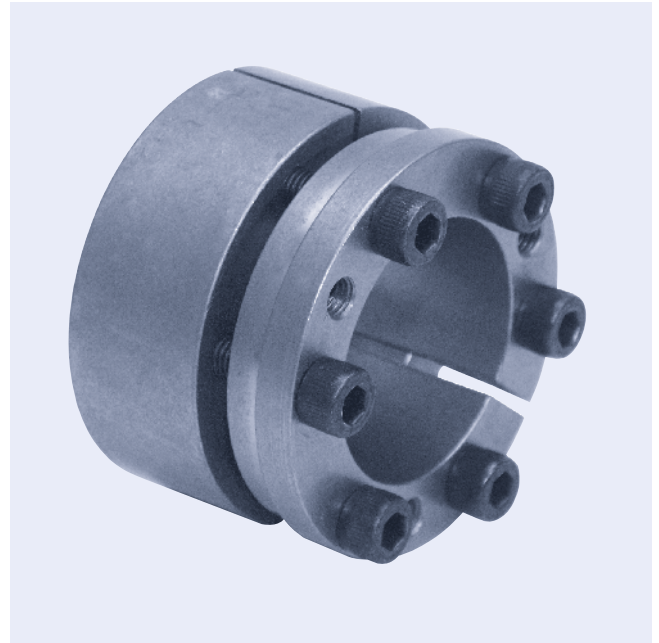
TLK130

Eigenschappen

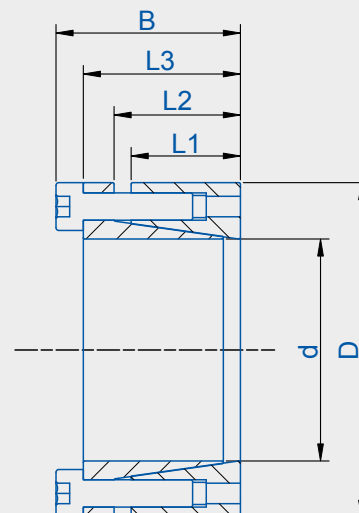
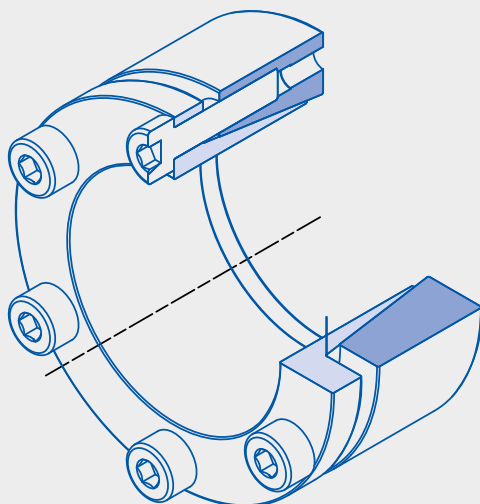
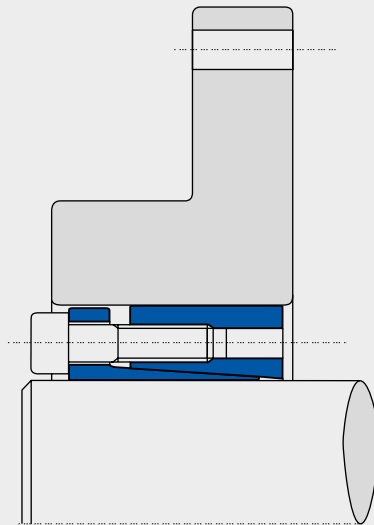
- Hoog koppel
- Goede prijs / kwaliteit verhouding
- Snelle installatie
- Uitstekende naaf - as symmetrie

Toelichting tabel:

Mt	=	Maximaal koppel	(Nm)
F ass	=	Klemkracht	(kN)
Pw	=	Asdruk	(N/mm ²)
Pn	=	Busdruk	(N/mm ²)
Ms	=	Aandraaimoment bout	(Nm)



Assemblage voorbeeld



TLK130 - asgat 20 - 180 mm

Bestel	d	D	Mt	F ass	pw	pn	aant.	bout	Ms	L1	L2	L3	B	gew.
nummer	mm	mm	Nm	kN	N/mm ²	N/mm ²	gaten	12,9	Nm	mm	mm	mm	mm	kg
TL130020047	20	47	540	54	280	120	6	M6	17	26	30	41	47	0,4
TL130022047	22	47	600	54	255	120	6	M6	17	26	30	41	47	0,4
TL130024050	24	50	650	54	235	115	6	M6	17	26	30	41	47	0,4
TL130025050	25	50	680	54	225	115	6	M6	17	26	30	41	47	0,4
TL130028055	28	55	760	54	200	105	6	M6	17	26	30	41	47	0,5
TL130030055	30	55	820	54	185	105	6	M6	17	26	30	41	47	0,5
TL130032060	32	60	1160	73	235	125	8	M6	17	26	30	41	47	0,6
TL130035060	35	60	1270	73	215	125	8	M6	17	26	30	41	47	0,5
TL130038065	38	65	1380	73	200	115	8	M6	17	26	30	41	47	0,6
TL130040065	40	65	1450	73	190	115	8	M6	17	26	30	41	47	0,6
TL130042075	42	75	2130	101	215	120	6	M8	41	30	35	49	57	1
TL130045075	45	75	2280	101	200	120	6	M8	41	30	35	49	57	1
TL130048080	48	80	2430	101	190	115	6	M8	41	30	35	49	57	1,1
TL130050080	50	80	2530	101	180	115	6	M8	41	30	35	49	57	1
TL130055085	55	85	3700	135	220	140	8	M8	41	30	35	49	57	1,1
TL130060090	60	90	4000	135	200	135	8	M8	41	30	35	49	57	1,2
TL130065095	65	95	4380	135	185	125	8	M8	41	30	35	49	57	1,3
TL130070110	70	110	7500	214	205	130	8	M10	83	40	45	59	69	2,2
TL130075115	75	115	8000	214	190	125	8	M10	83	40	45	59	69	2,5
TL130080120	80	120	8560	214	180	120	8	M10	83	40	45	59	69	2,6
TL130085125	85	125	11370	268	210	145	10	M10	83	40	45	59	69	2,8
TL130090130	90	130	12000	268	200	135	10	M10	83	40	45	59	69	2,7
TL130095135	95	135	12600	268	190	130	10	M10	83	40	45	59	69	2,9
TL130100145	100	145	15580	312	180	125	8	M12	145	46	52	68	80	3,9
TL130110155	110	155	17100	312	165	115	8	M12	145	46	52	68	80	4,2
TL130120165	120	165	23370	390	190	135	10	M12	145	46	52	68	80	4,8
TL130130180	130	180	30380	467	210	150	12	M12	145	46	52	68	80	5
TL130140190	140	190	29900	428	165	120	8	M14	230	50	57	76	90	6,5
TL130150200	150	200	40000	535	190	145	10	M14	230	50	57	76	90	7
TL130160210	160	210	42750	535	180	135	10	M14	230	50	57	76	90	7
TL130170225	170	225	54500	641	200	150	12	M14	230	50	57	76	90	8,5
TL130180235	180	235	57700	641	190	145	12	M14	230	50	57	76	90	9

TLK131

Eigenschappen

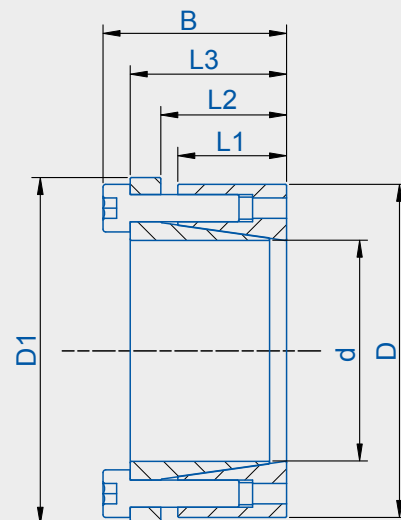
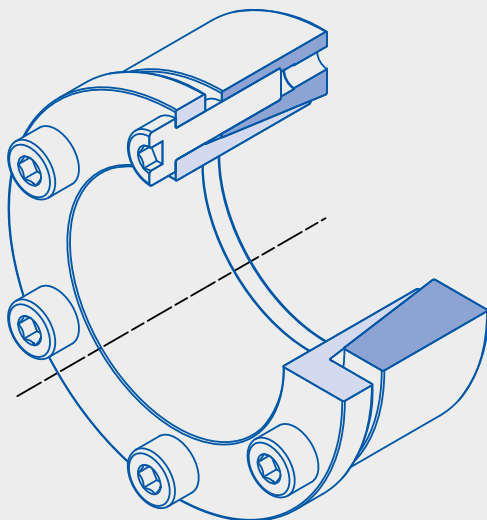
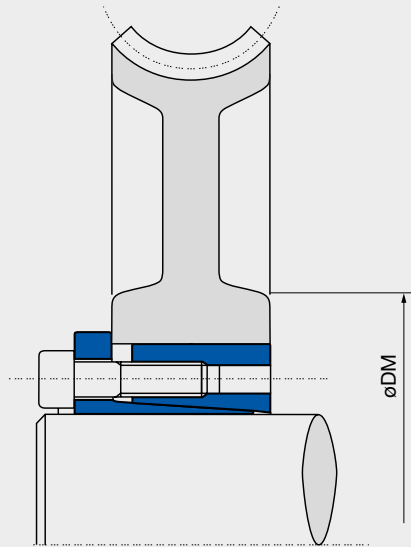
- Hoog koppel
- Goede prijs / kwaliteit verhouding
- Snelle installatie
- Uitstekende naaf - as symmetrie

Toelichting tabel:

Mt	=	Maximaal koppel	(Nm)
F ass	=	Klemkracht	(kN)
Pw	=	Asdruk	(N/mm ²)
Pn	=	Busdruk	(N/mm ²)
Ms	=	Aandraaimoment bout	(Nm)



Assemblage voorbeeld



TLK131 - asgat 20 - 180 mm

Bestel	d	D	Mt	F ass	pw	pn	aant.	bout	Ms	L1	L2	L3	D1	B	gew.
nummer	mm	mm	Nm	kN	N/mm ²	N/mm ²	gaten	12,9	Nm	mm	mm	mm	mm	mm	kg
TL131020047	20	47	330	34	175	75	6	M6	17	26	30	41	53	47	0,5
TL131022047	22	47	370	34	160	75	6	M6	17	26	30	41	53	47	0,5
TL131024050	24	50	400	34	145	70	6	M6	17	26	30	41	56	47	0,5
TL131025050	25	50	420	34	140	70	6	M6	17	26	30	41	56	47	0,5
TL131028055	28	55	470	34	125	65	6	M6	17	26	30	41	61	47	0,6
TL131030055	30	55	510	34	115	65	6	M6	17	26	30	41	61	47	0,6
TL131032060	32	60	720	45	145	80	8	M6	17	26	30	41	66	47	0,7
TL131035060	35	60	790	45	135	80	8	M6	17	26	30	41	66	47	0,6
TL131038065	38	65	860	45	125	70	8	M6	17	26	30	41	71	47	0,8
TL131040065	40	65	900	45	120	70	8	M6	17	26	30	41	71	47	0,6
TL131042075	42	75	1320	63	135	75	6	M8	41	30	35	49	81	57	1,2
TL131045075	45	75	1410	63	125	75	6	M8	41	30	35	49	81	57	1,1
TL131048080	48	80	1510	63	120	70	6	M8	41	30	35	49	86	57	1,3
TL131050080	50	80	1570	63	110	70	6	M8	41	30	35	49	86	57	1,1
TL131055085	55	85	2310	84	135	90	8	M8	41	30	35	49	91	57	1,2
TL131060090	60	90	2520	84	124	85	8	M8	41	30	35	49	96	57	1,3
TL131065095	65	95	2730	84	115	80	8	M8	41	30	35	49	102	57	1,4
TL131070110	70	110	4650	133	125	80	8	M10	83	40	45	59	117	69	2,5
TL131075115	75	115	5000	133	120	80	8	M10	83	40	45	59	122	69	2,6
TL131080120	80	120	5330	133	110	75	8	M10	83	40	45	59	127	69	2,8
TL131085125	85	125	7080	167	130	90	10	M10	83	40	45	59	132	69	2,8
TL131090130	90	130	7500	167	125	85	10	M10	83	40	45	59	137	69	3
TL131095135	95	135	7900	167	115	85	10	M10	83	40	45	59	142	69	3
TL131100145	100	145	9700	194	115	80	8	M12	145	46	52	68	153	80	5,5
TL131110155	110	155	10650	194	100	75	8	M12	145	46	52	68	163	80	4,8
TL131120165	120	165	14550	243	120	85	10	M12	145	46	52	68	173	80	5,5
TL131130180	130	180	18950	291	130	95	12	M12	145	46	52	68	188	80	6
TL131140190	140	190	18650	267	100	75	8	M14	230	50	57	76	199	90	7,5
TL131150200	150	200	25000	333	120	90	10	M14	230	50	57	76	209	90	7,7
TL131160210	160	210	26650	333	110	85	10	M14	230	50	57	76	219	90	8
TL131170225	170	225	34000	400	125	95	12	M14	230	50	57	76	234	90	9,8
TL131180235	180	235	36000	400	120	90	12	M14	230	50	57	76	244	90	9,8

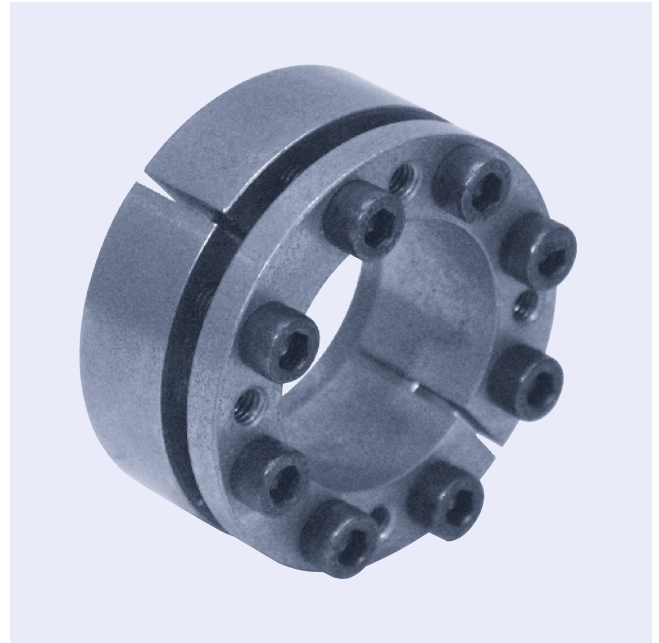
TLK132

Eigenschappen

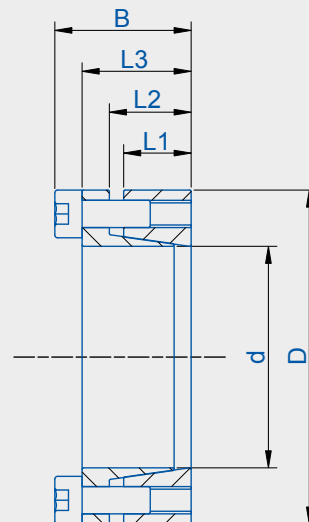
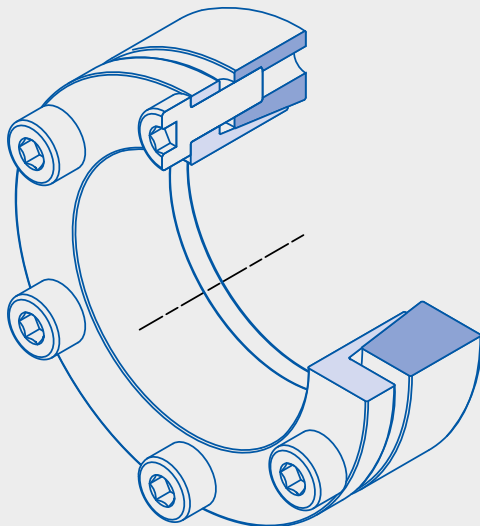
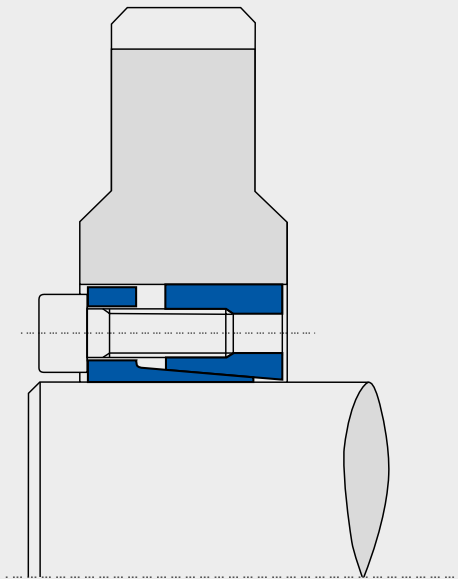
- Middel-hoog koppel
- Goede prijs / kwaliteit verhouding
- Snelle installatie
- Uitwisselbaar met TLK200

Toelichting tabel:

Mt	=	Maximaal koppel	(Nm)
F ass	=	Klemkracht	(kN)
Pw	=	Asdruk	(N/mm ²)
Pn	=	Busdruk	(N/mm ²)
Ms	=	Aandraaimoment bout	(Nm)



Assemblage voorbeeld



TLK132 - asgat 20 - 200 mm

Bestel	d	D	Mt	F ass	pw	pn	aant.	bout	Ms	L1	L2	L3	B	gew.
nummer	mm	mm	Nm	kN	N/mm ²	N/mm ²	gaten	12,9	Nm	mm	mm	mm	mm	kg
TL132020047	20	47	380	38	295	125	5	M6	14	17	22	28	34	0,3
TL132022047	22	47	410	38	270	125	5	M6	14	17	22	28	34	0,3
TL132024050	24	50	450	38	245	120	5	M6	14	17	22	28	34	0,3
TL132025050	25	50	570	46	285	140	6	M6	14	17	22	28	34	0,3
TL132028055	28	55	630	46	255	130	6	M6	14	17	22	28	34	0,4
TL132030055	30	55	660	46	235	130	6	M6	14	17	22	28	34	0,3
TL132032060	32	60	970	60	295	155	8	M6	14	17	22	28	34	0,4
TL132035060	35	60	1060	60	270	155	8	M6	14	17	22	28	34	0,4
TL132038065	38	65	1150	60	250	145	8	M6	14	17	22	28	34	0,4
TL132040065	40	65	1210	60	235	145	8	M6	14	17	22	28	34	0,4
TL132042075	42	75	2050	98	300	170	7	M8	35	20	25	33	41	0,8
TL132045075	45	75	2200	98	290	170	7	M8	35	20	25	33	41	0,6
TL132048080	48	80	2350	98	270	160	7	M8	35	20	25	33	41	0,8
TL132050080	50	80	2450	98	260	160	7	M8	35	20	25	33	41	0,8
TL132055085	55	85	3080	112	270	175	8	M8	35	20	25	33	41	0,8
TL132060090	60	90	3360	112	245	165	8	M8	35	20	25	33	41	0,8
TL132065095	65	95	4090	126	255	175	9	M8	35	20	25	33	41	0,9
TL132070110	70	110	6300	179	280	180	8	M10	70	24	30	40	50	1,8
TL132075115	75	115	6700	179	260	170	8	M10	70	24	30	40	50	1,8
TL132080120	80	120	7150	179	250	170	8	M10	70	24	30	40	50	1,8
TL132085125	85	125	8500	200	260	180	9	M10	70	24	30	40	50	2
TL132090130	90	130	9100	200	250	170	9	M10	70	24	30	40	50	2,1
TL132095135	95	135	10600	224	260	180	10	M10	70	24	30	40	50	2,1
TL132100145	100	145	13400	268	270	190	8	M12	125	26	32	44	56	2,8
TL132110155	110	155	14600	268	240	180	8	M12	125	26	32	44	56	3
TL132120165	120	165	17900	298	250	180	9	M12	125	26	32	44	56	3,2
TL132130180	130	180	26000	400	240	170	12	M12	125	34	40	54	66	4,8
TL132140190	140	190	27000	384	210	150	9	M14	190	34	40	54	68	5,2
TL132150200	150	200	33000	440	230	170	10	M14	190	34	40	54	68	5,4
TL132160210	160	210	38000	479	230	170	11	M14	190	34	40	54	68	5,7
TL132170225	170	225	45000	530	180	130	12	M14	190	44	50	64	78	8
TL132180235	180	235	47000	530	170	130	12	M14	190	44	50	64	78	8,3
TL132190250	190	250	62900	660	210	150	15	M14	190	44	50	64	78	9,6
TL132200260	200	260	66000	660	190	150	15	M14	190	44	50	64	78	10

TLK133

Eigenschappen

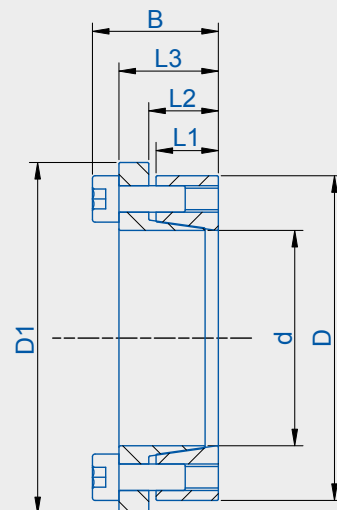
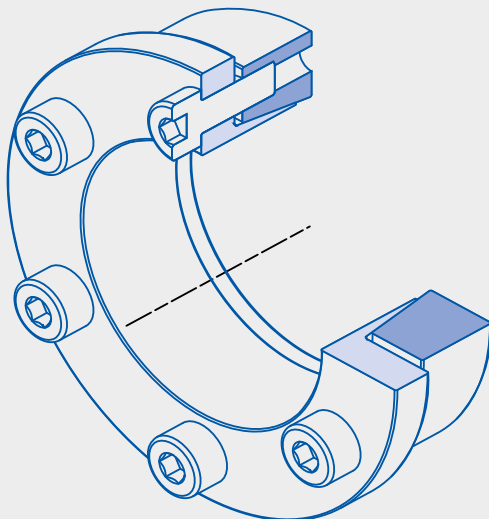
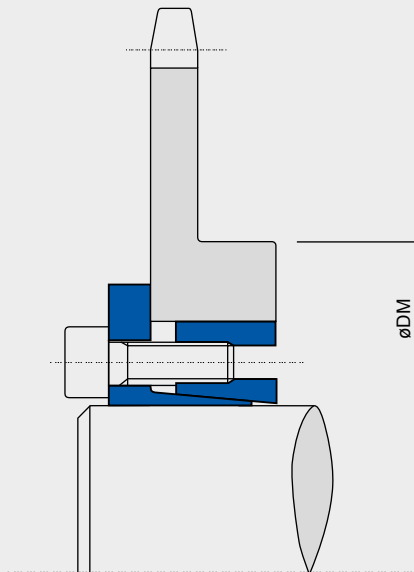
- Middel-hoog koppel
- Goede prijs / kwaliteit verhouding
- Snelle installatie
- Uitwisselbaar met TLK200

Toelichting tabel:

Mt	=	Maximaal koppel	(Nm)
F ass	=	Klemkracht	(kN)
Pw	=	Asdruk	(N/mm ²)
Pn	=	Busdruk	(N/mm ²)
Ms	=	Aandraaimoment bout	(Nm)



Assemblage voorbeeld



TLK133 - asgat 20 - 200 mm

Bestel	d	D	Mt	F ass	pw	pn	aant.	bout	Ms	L1	L2	L3	D1	B	gew.
nummer	mm	mm	Nm	kN	N/mm ²	N/mm ²	gaten	12,9	Nm	mm	mm	mm	mm	mm	kg
TL133020047	20	47	280	28	220	95	5	M6	17	17	22	28	54	34	0,3
TL133022047	22	47	300	28	200	95	5	M6	17	17	22	28	54	34	0,3
TL133024050	24	50	330	28	180	90	5	M6	17	17	22	28	57	34	0,3
TL133025050	25	50	420	34	210	105	6	M6	17	17	22	28	57	34	0,3
TL133028055	28	55	470	34	190	95	6	M6	17	17	22	28	62	34	0,4
TL133030055	30	55	500	34	175	95	6	M6	17	17	22	28	62	34	0,4
TL133032060	32	60	720	45	220	115	8	M6	17	17	22	28	67	34	0,4
TL133035060	35	60	790	45	200	115	8	M6	17	17	22	28	67	34	0,4
TL133038065	38	65	850	45	185	105	8	M6	17	17	22	28	72	34	0,5
TL133040065	40	65	900	45	175	105	8	M6	17	17	22	28	72	34	0,5
TL133042075	42	75	1530	73	225	125	7	M8	41	20	25	33	82	41	0,8
TL133045075	45	75	1650	73	215	125	7	M8	41	20	25	33	82	41	0,7
TL133048080	48	80	1760	73	200	120	7	M8	41	20	25	33	87	41	0,8
TL133050080	50	80	1830	73	195	120	7	M8	41	20	25	33	87	41	0,8
TL133055085	55	85	2300	83	200	130	8	M8	41	20	25	33	92	41	0,9
TL133060090	60	90	2510	83	185	125	8	M8	41	20	25	33	97	41	0,9
TL133065095	65	95	3060	94	190	130	9	M8	41	20	25	33	102	41	1
TL133070110	70	110	4670	133	210	135	8	M10	83	24	30	40	117	50	1,9
TL133075115	75	115	5000	133	195	125	8	M10	83	24	30	40	122	50	2
TL133080120	80	120	5300	133	185	125	8	M10	83	24	30	40	127	50	2
TL133085125	85	125	6300	148	195	135	9	M10	83	24	30	40	132	50	2
TL133090130	90	130	6750	148	185	130	9	M10	83	24	30	40	137	50	2,2
TL133095135	95	135	7900	166	195	135	10	M10	83	24	30	40	142	50	2,3
TL133100145	100	145	9700	194	200	140	8	M12	145	26	32	44	152	56	3
TL133110155	110	155	10600	194	180	130	8	M12	145	26	32	44	162	56	3,2
TL133120165	120	165	13000	216	185	135	9	M12	145	26	32	44	172	56	3,4
TL133130180	130	180	18900	290	175	125	12	M12	145	34	40	54	187	66	5,2
TL133140190	140	190	20500	290	165	120	9	M14	230	34	40	54	197	68	5,4
TL133150200	150	200	25000	333	175	130	10	M14	230	34	40	54	207	68	5,7
TL133160210	160	210	29000	362	180	135	11	M14	230	34	40	54	217	68	6
TL133170225	170	225	34000	400	140	105	12	M14	230	44	50	64	232	78	8,3
TL133180235	180	235	36000	400	135	105	12	M14	230	44	50	64	242	78	8,8
TL133190250	190	250	47500	500	160	120	15	M14	230	44	50	64	257	78	10
TL133200260	200	260	50000	500	150	115	15	M14	230	44	50	64	267	78	10,5

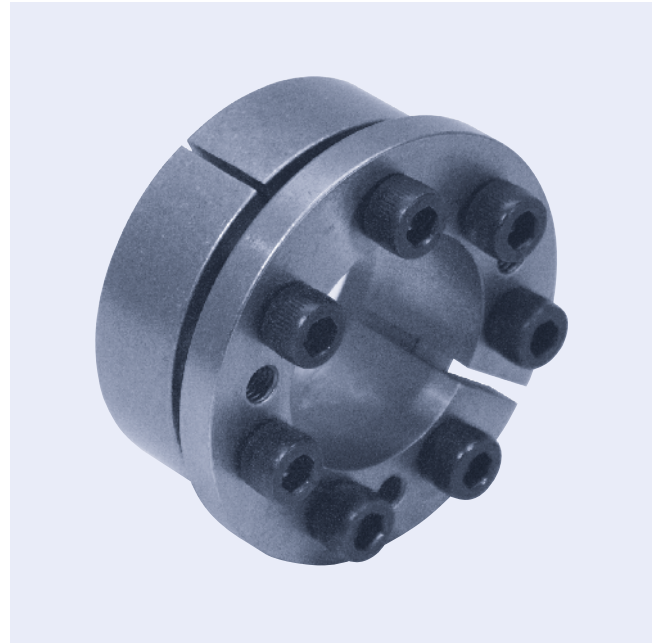
TLK134

Eigenschappen

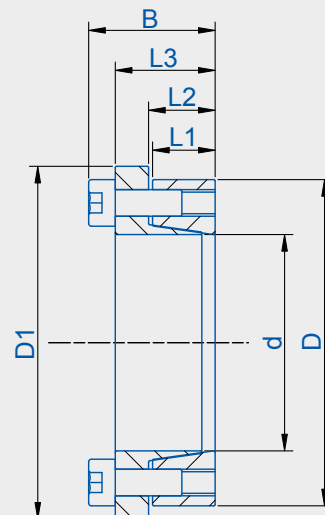
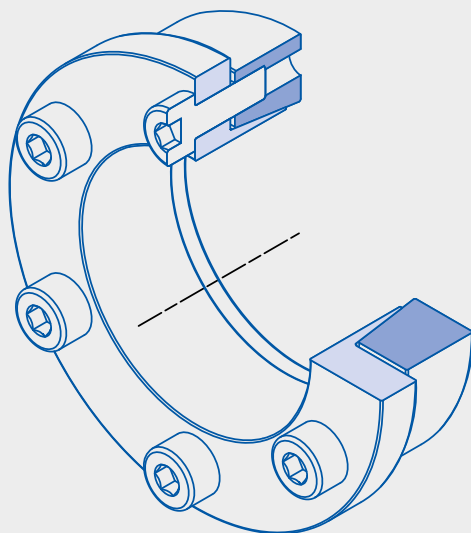
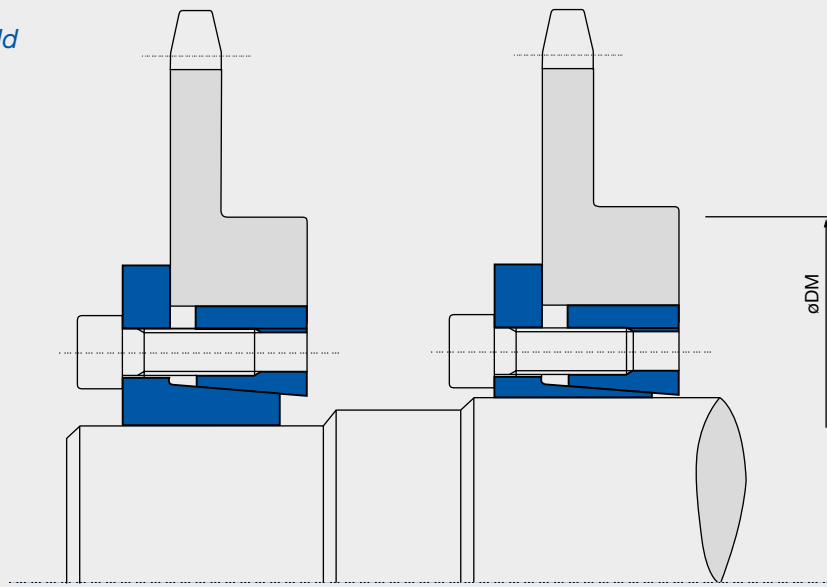
- Middel-hoog koppel
- Goede prijs / kwaliteit verhouding
- Snelle installatie
- Uitwisselbaar met TLK200

Toelichting tabel:

Mt	=	Maximaal koppel	(Nm)
F ass	=	Klemkracht	(kN)
Pw	=	Asdruk	(N/mm ²)
Pn	=	Busdruk	(N/mm ²)
Ms	=	Aandraaimoment bout	(Nm)



Assemblage voorbeeld



TLK134 - asgat 14 - 50 mm

Bestel nummer	d mm	D mm	Mt Nm	F ass kN	pw N/mm ²	pn N/mm ²	aant. gaten	bout 12,9	Ms Nm	L1 mm	L2 mm	L3 mm	D1 mm	B mm	gew. kg
TL134014055	14	55	120	18	205	55	3	M8	25	17	22	30	62	38	0,5
TL134016055	16	55	140	18	180	55	3	M8	25	17	22	30	62	38	0,5
TL134018055	18	55	150	18	160	55	3	M8	25	17	22	30	62	38	0,5
TL134019055	19	55	160	18	150	55	3	M8	25	17	22	30	62	38	0,5
TL134020055	20	55	170	18	145	55	3	M8	25	17	22	30	62	38	0,5
TL134022055	22	55	280	25	185	75	3	M8	35	17	22	30	62	38	0,5
TL134024055	24	55	300	25	170	75	3	M8	35	17	22	30	62	38	0,5
TL134024065	24	65	440	37	244	90	5	M8	30	17	22	30	72	38	0,7
TL134025055	25	55	310	25	165	75	3	M8	35	17	22	30	62	38	0,5
TL134025065	25	65	460	37	234	90	5	M8	30	17	22	30	72	38	0,7
TL134028055	28	55	430	31	175	90	3	M8	41	17	22	30	62	38	0,4
TL134028065	28	65	600	44	243	105	5	M8	35	17	22	30	72	38	0,6
TL134030055	30	55	470	31	165	90	3	M8	41	17	22	30	62	38	0,4
TL134030065	30	65	640	44	227	105	5	M8	35	17	22	30	72	38	0,6
TL134030080	30	80	780	52	232	87	7	M8	30	20	25	33	87	41	1
TL134032065	32	65	690	44	213	105	5	M8	35	17	22	30	72	38	0,6
TL134032080	32	80	830	52	217	87	7	M8	30	20	25	33	87	41	1
TL134035065	35	65	910	52	234	126	5	M8	41	17	22	30	72	38	0,5
TL134035080	35	80	1060	61	232	102	7	M8	35	20	25	33	87	41	1
TL134038065	38	65	990	52	216	126	5	M8	41	17	22	30	72	38	0,5
TL134038080	38	80	1150	61	214	102	7	M8	35	20	25	33	87	41	1
TL134040065	40	65	1050	52	205	126	5	M8	41	17	22	30	72	38	0,5
TL134040080	40	80	1220	61	203	102	7	M8	35	20	25	33	87	41	0,9
TL134042080	42	80	1540	73	233	122	7	M8	41	20	25	33	87	41	0,9
TL134045080	45	80	1650	73	217	122	7	M8	41	20	25	33	87	41	0,8
TL134048080	48	80	1760	73	203	122	7	M8	41	20	25	33	87	41	0,8
TL134050080	50	80	1830	73	195	122	7	M8	41	20	25	33	87	41	0,8

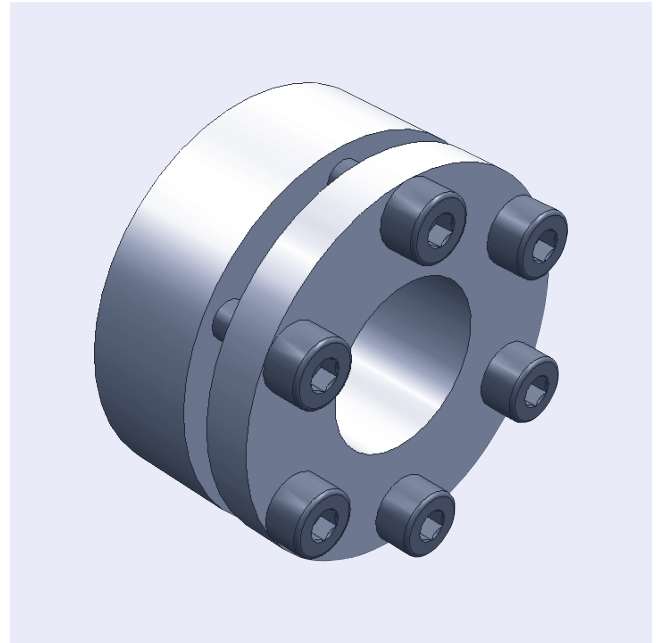
TLK139

Eigenschappen

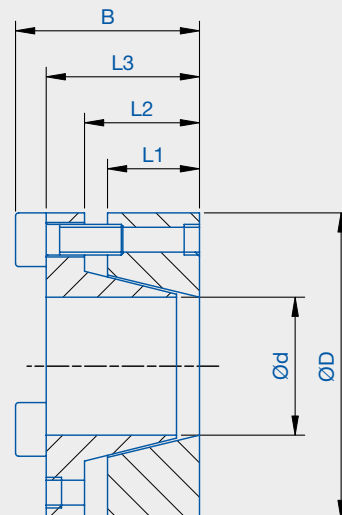
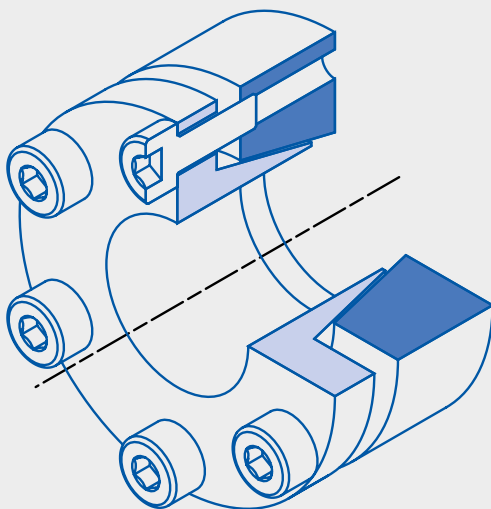
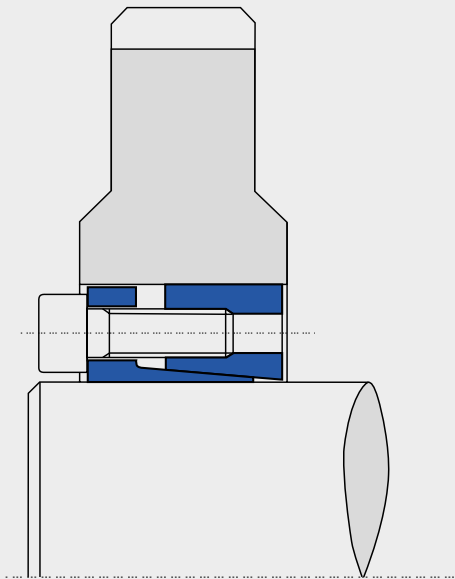
- Laag - middelhoog koppel
- Goede prijs / kwaliteit verhouding
- Snelle installatie

Toelichting tabel:

Mt	=	Maximaal koppel	(Nm)
F ass	=	Klemkracht	(kN)
Pw	=	Asdruk	(N/mm ²)
Pn	=	Busdruk	(N/mm ²)
Ms	=	Aandraaimoment bout	(Nm)



Assemblage voorbeeld



5.2 Cilindrische klembussen

TLK139 - asgat 18 - 90 mm

Bestel nummer	d mm	D mm	Mt Nm	F ass kN	pw N/mm ²	pn N/mm ²	aant. gaten	bout 12,9	Ms Nm	L1 mm	L2 mm	L3 mm	B mm	gew. kg
TL139018040	18	40	210	23,7	233	131	6	M4	5	12	15	20	24	0,2
TL139019041	19	41	220	23,7	221	128	6	M4	5	12	15	20	24	0,2
TL139020042	20	42	270	27,7	245	146	7	M4	5	12	15	20	24	0,2
TL139022044	22	44	300	27,7	223	139	7	M4	5	12	15	20	24	0,2
TL139024046	24	46	330	27,7	204	133	7	M4	5	12	15	20	24	0,2
TL139025047	25	47	340	27,7	196	130	7	M4	5	12	15	20	24	0,2
TL139028050	28	50	500	35,6	225	157	9	M4	5	12	15	20	24	0,2
TL139030052	30	52	530	35,6	210	151	9	M4	5	12	15	20	24	0,2
TL139032054	32	54	570	35,6	197	146	9	M4	5	12	15	20	24	0,2
TL139035057	35	57	690	39,5	158	115	10	M4	5	16	19	24	28	0,3
TL139036058	36	58	710	39,5	153	113	10	M4	5	16	19	24	28	0,3
TL139038060	38	60	830	43,5	160	120	11	M4	5	16	19	24	28	0,3
TL139040062	40	62	870	43,5	152	116	11	M4	5	16	19	24	28	0,4
TL139042070	42	70	1530	73	200	146	8	M6	17	19	23	30	36	0,6
TL139045073	45	73	1640	73	187	140	8	M6	17	19	23	30	36	0,6
TL139048076	48	76	1750	73	175	134	8	M6	17	19	23	30	36	0,6
TL139050078	50	78	1820	73	168	131	8	M6	17	19	23	30	36	0,6
TL139055083	55	83	2000	73	153	123	8	M6	17	19	23	30	36	0,7
TL139056084	56	84	2040	73	150	121	8	M6	17	19	23	30	36	0,7
TL139060088	60	88	2460	82,1	158	130	9	M6	17	19	23	30	36	0,7
TL139063091	63	91	2580	82,1	150	126	9	M6	17	19	23	30	36	0,9
TL139065093	65	93	2660	82,1	146	123	9	M6	17	19	23	30	36	1
TL139070105	70	105	4720	134,8	183	148	8	M8	41	23	28	37	45	1,5
TL139075110	75	110	5050	134,8	170	141	8	M8	41	23	28	37	45	1,5
TL139080115	80	115	5390	134,8	160	135	8	M8	41	23	28	37	45	1,7
TL139085120	85	120	5730	134,8	150	130	8	M8	41	23	28	37	45	2
TL139090125	90	125	7580	168,5	177	156	10	M8	41	23	28	37	45	2,3

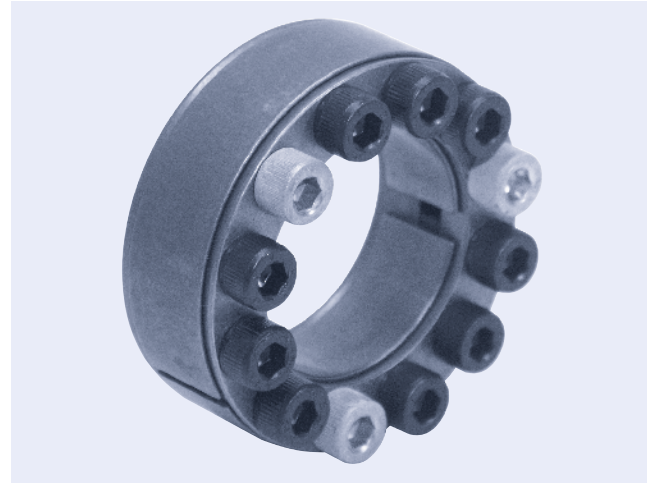
TLK200

Eigenschappen

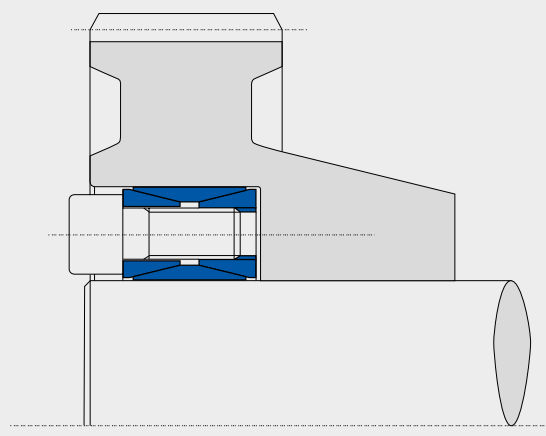
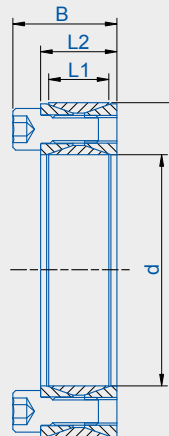
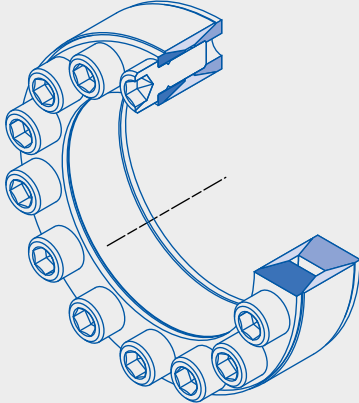
- Middelhoog - hoog koppel
- Groot tolerantieveld
- Goed leverbaar
- * Eenvoudige demontage

Toelichting tabel:

Mt	=	Maximaal koppel	(Nm)
F ass	=	Klemkracht	(kN)
Pw	=	Asdruk	(N/mm ²)
Pn	=	Busdruk	(N/mm ²)
Ms	=	Aandraaimoment bout	(Nm)



Assemblage voorbeeld



TLK200 - asgat 20 - 900 mm

Bestel nummer	d	D	Mt	F ass	pw	pn	aant. gaten	bout	Ms	L1	L2	B	gew.
	mm	mm	Nm	kN	N/mm ²	N/mm ²		12,9	Nm	mm	mm	mm	kg
TL200020047	20	47	280	29	225	95	8	M6	15	17	20	27,5	0,2
TL200022047	22	47	310	29	210	95	8	M6	15	17	20	27,5	0,2
TL200024050	24	50	370	32	210	100	8	M6	15	17	20	27,5	0,3
TL200025050	25	50	400	32	200	100	8	M6	15	17	20	27,5	0,3
TL200028055	28	55	500	36	200	100	10	M6	15	17	20	27,5	0,3
TL200030055	30	55	530	36	185	100	10	M6	15	17	20	27,5	0,3
TL200032060	32	60	680	42	205	110	12	M6	15	17	20	27,5	0,3
TL200035060	35	60	750	43	190	110	12	M6	15	17	20	27,5	0,3
TL200038065	38	65	930	49	200	115	14	M6	15	17	20	27,5	0,4
TL200040065	40	65	980	49	190	115	14	M6	15	17	20	27,5	0,3
TL200042075	42	75	1580	75	235	130	12	M8	37	20	24	33,5	0,6
TL200045075	45	75	1700	76	220	130	12	M8	37	20	24	33,5	0,6
TL200048080	48	80	1790	74	210	120	12	M8	37	20	24	33,5	0,6
TL200050080	50	80	1870	75	200	120	12	M8	37	20	24	33,5	0,6
TL200055085	55	85	2390	88	210	135	14	M8	37	20	24	33,5	0,6
TL200060090	60	90	2610	88	190	125	14	M8	37	20	24	33,5	0,7
TL200065095	65	95	3210	98	200	135	16	M8	37	20	24	33,5	0,7
TL200070110	70	110	4600	132	210	130	14	M10	70	24	28	39,5	1,3
TL200075115	75	115	4900	131	195	125	14	M10	70	24	28	39,5	1,3
TL200080120	80	120	5200	131	180	120	14	M10	70	24	28	39,5	1,4
TL200085125	85	125	6300	148	195	130	16	M10	70	24	28	39,5	1,4

TLK200 - asgat 20 - 90 mm

Bestel nummer	d mm	D mm	Mt Nm	F ass kN	pw N/mm ²	pn N/mm ²	aant. gaten	bout 12,9	Ms Nm	L1 mm	L2 mm	B mm	gew. kg
TL200090130	90	130	6600	147	180	125	16	M10	70	24	28	39,5	1,5
TL200095135	95	135	7900	167	195	135	18	M10	70	24	28	39,5	1,6
TL200100145	100	145	9750	195	195	135	14	M12	127	26	33	47	2,2
TL200110155	110	155	10650	194	180	125	14	M12	127	26	33	47	2,5
TL200120165	120	165	13300	221	185	135	16	M12	127	26	33	47	2,6
TL200130180	130	180	17850	276	165	115	20	M12	127	34	38	52	3,8
TL200140190	140	190	21200	302	165	125	22	M12	127	34	38	52	3,9
TL200150200	150	200	24500	329	170	125	24	M12	127	34	38	52	4
TL200160210	160	210	28400	355	170	130	26	M12	127	34	38	52	4,3
TL200170225	170	225	33600	396	165	120	22	M14	195	38	44	60	5,8
TL200180235	180	235	38700	431	170	130	24	M14	195	38	44	60	6
TL200190250	190	250	44700	502	155	120	28	M14	195	46	52	68	8,5
TL200200260	200	260	53500	538	155	120	30	M14	195	46	52	68	8,6
TL200220285	220	285	68500	630	155	120	26	M16	300	50	56	74	11
TL200240305	240	305	86000	717	165	130	30	M16	300	50	56	74	12
TL200260325	260	325	105000	810	165	135	34	M16	300	50	56	74	13
TL200280355	280	355	128500	920	150	120	32	M18	410	60	66	86,5	19
TL200300375	300	375	153600	1025	155	125	36	M18	410	60	66	86,5	20
TL200320405	320	405	210500	1325	155	125	36	M20	590	72	78	100,5	30
TL200340425	340	425	225000	1325	150	120	36	M20	590	72	78	100,5	30
TL200360455	360	455	294700	1635	150	120	36	M22	790	84	90	116	42
TL200380475	380	475	309100	1625	140	120	36	M22	790	84	90	116	44
TL200400495	400	495	321900	1617	135	110	36	M22	790	84	90	116	46
TL200420515	420	515	374000	1780	135	110	40	M22	790	84	90	116	50
TL200440545	440	545	455000	2060	130	105	40	M24	1000	96	102	130	65
TL200460565	460	565	470000	2040	125	100	40	M24	1000	96	102	130	67
TL200480585	480	585	515000	2160	125	100	42	M24	1000	96	102	130	71
TL200500605	500	605	560000	2240	125	100	44	M24	1000	96	102	130	73
TL200520630	520	630	600000	2320	125	100	45	M24	1000	96	102	130	80
TL200540650	540	650	630000	2340	120	100	45	M24	1000	96	102	130	82
TL200560670	560	670	680000	2440	120	100	48	M24	1000	96	102	130	85
TL200580690	580	690	735000	2540	120	100	50	M24	1000	96	102	130	88
TL200600710	600	710	775000	2580	120	100	50	M24	1000	96	102	130	91
TL200620730	620	730	825000	2660	120	100	52	M24	1000	96	102	130	93
TL200640750	640	750	865000	2700	115	100	54	M24	1000	96	102	130	96
TL200660770	660	770	925000	2800	120	100	56	M24	1000	96	102	130	99
TL200680790	680	790	965000	2840	115	100	56	M24	1000	96	102	130	102
TL200700810	700	810	1030000	2960	115	100	60	M24	1000	96	102	130	104
TL200720830	720	830	1070000	2980	115	100	60	M24	1000	96	102	130	107
TL200740850	740	850	1140000	3080	115	100	62	M24	1000	96	102	130	110
TL200760870	760	870	1210000	3180	115	100	64	M24	1000	96	102	130	113
TL200780890	780	890	1250000	3220	115	100	65	M24	1000	96	102	130	116
TL200800910	800	910	1300000	3260	115	100	66	M24	1000	96	102	130	118
TL200820930	820	930	1370000	3340	115	100	68	M24	1000	96	102	130	121
TL200840950	840	950	1450000	3460	115	100	70	M24	1000	96	102	130	124
TL200860970	860	970	1520000	3540	115	100	72	M24	1000	96	102	130	127
TL200880990	880	990	1590000	3620	115	100	74	M24	1000	96	102	130	129
TL2009001010	900	1010	1650000	3680	115	100	75	M24	1000	96	102	130	132

S-S-ADB-NL-OA13-001-V02

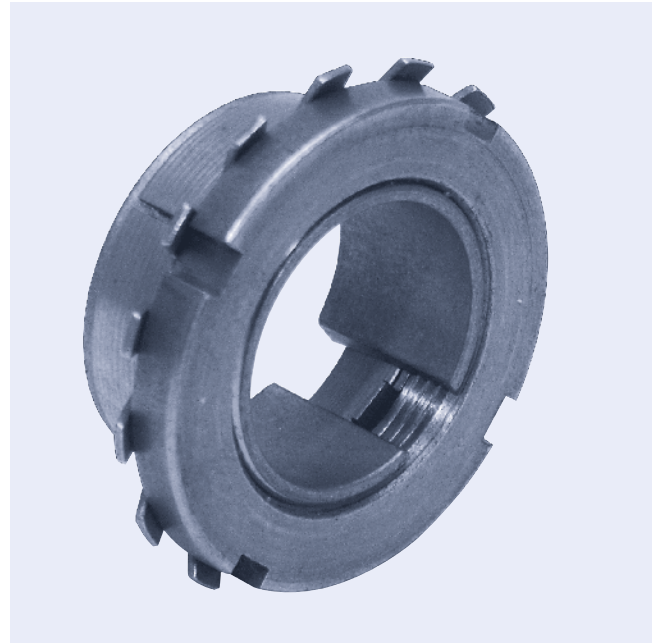
TLK250 / TLK250L

Eigenschappen

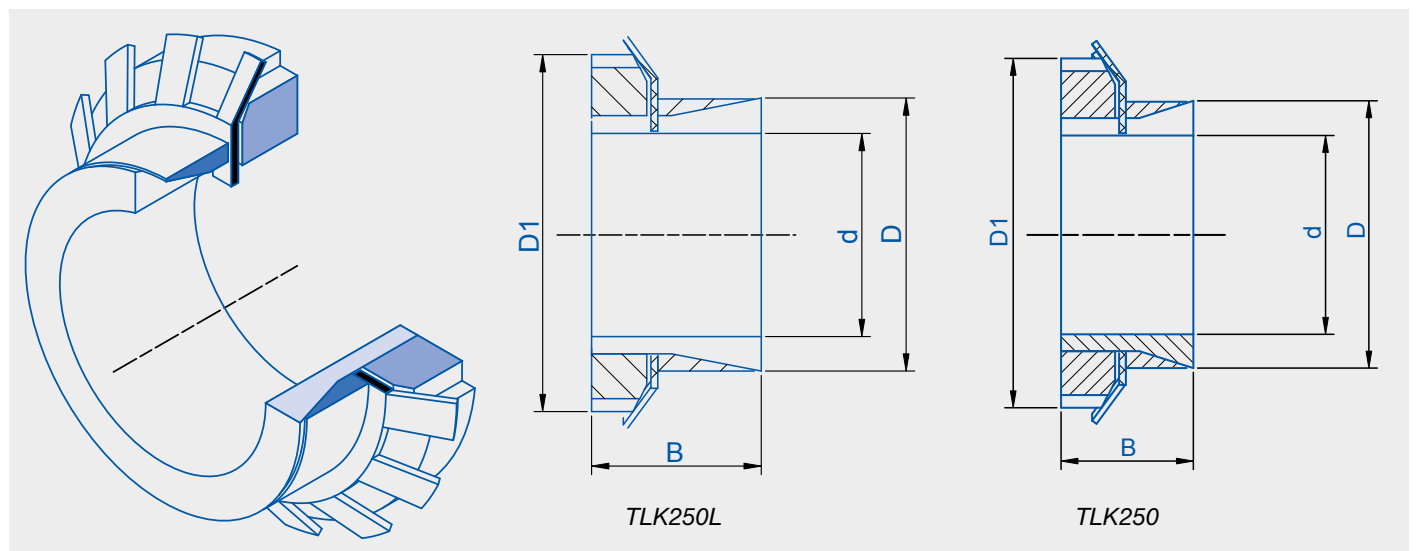
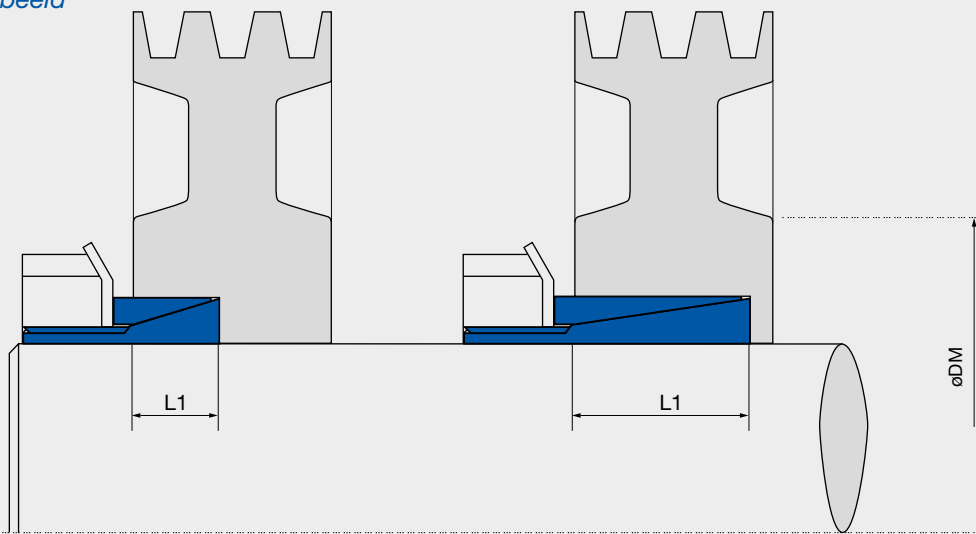
- Laag - middelhoog koppel
- Goede prijs / kwaliteit verhouding
- Snelle installatie
- Kleine naafdiameter

Toelichting tabel:

Mt	=	Maximaal koppel	(Nm)
F ass	=	Klemkracht	(kN)
Pw	=	Asdruk	(N/mm ²)
Pn	=	Busdruk	(N/mm ²)
Ms	=	Aandraaimoment bout	(Nm)



Assemblage voorbeeld



TLK250 - asgat 14 - 70 mm

Bestel nummer	d mm	D mm	Mt Nm	F ass kN	pw N/mm ²	pn N/mm ²	Ms Nm	Moer maat	L1 mm	D1 mm	B mm	gew. kg
TL250014025	14	25	38	5	200	110	95	M4	6,5	32	16,5	0,05
TL250015025	15	25	41	5	185	110	95	M4	6,5	32	16,5	0,05
TL250016025	16	25	43	5	174	110	95	M4	6,5	32	16,5	0,04
TL250017030	17	30	55	6	197	112	160	M5	6,5	38	18	0,08
TL250018030	18	30	58	6	186	112	160	M5	6,5	38	18	0,08
TL250019030	19	30	62	7	176	112	160	M5	6,5	38	18	0,08
TL250020030	20	30	66	7	167	111	160	M5	6,5	38	18	0,07
TL250022035	22	35	96	8	202	127	220	M6	6,5	45	18	0,1
TL250024035	24	35	105	9	185	127	220	M6	6,5	45	18	0,09
TL250025035	25	35	110	9	178	127	220	M6	6,5	45	18	0,09
TL250028040	28	40	150	10	176	123	340	M7	7	52	19,5	0,07
TL250030040	30	40	160	11	164	123	340	M7	7	52	19,5	0,07
TL250032045	32	45	210	12	167	120	480	M8	8	58	21,5	0,18
TL250035045	35	45	230	13	153	120	480	M8	8	58	21,5	0,17
TL250036045	36	45	240	13	149	120	480	M8	8	58	21,5	0,15
TL250038052	38	52	290	14	126	93	680	M9	10	65	24,5	0,25
TL250040052	40	52	310	15	120	93	680	M9	10	65	24,5	0,24
TL250042057	42	57	370	17	131	96	870	M10	10	70	25,5	0,3
TL250045057	45	57	400	18	122	96	870	M10	10	70	25,5	0,28
TL250048062	48	62	500	21	135	105	970	M11	10	75	25,5	0,32
TL250050062	50	62	520	21	130	105	970	M11	10	75	25,5	0,3
TL250055068	55	68	610	22	103	84	1100	M12	12	80	27,5	0,36
TL250056068	56	68	620	22	101	82	1100	M12	12	80	27,5	0,34
TL250060073	60	73	800	27	113	93	1300	M13	12	85	28,5	0,4
TL250063079	63	79	980	31	107	86	1600	M14	14	92	30,5	0,56
TL250065079	65	79	1010	31	104	86	1600	M14	14	92	30,5	0,52
TL250070084	70	84	1240	35	110	92	2000	M15	14	98	31,5	0,6

TLK250L - asgat 14 - 60 mm

Bestel nummer	d mm	D mm	Mt Nm	F ass kN	pw N/mm ²	pn N/mm ²	Ms Nm	Moer maat	L1 mm	D1 mm	B mm	gew. kg
TL25L014025	14	25	64	9	85	45	95	M4	20	32	30	0,08
TL25L015025	15	25	70	9	80	45	95	M4	20	32	30	0,08
TL25L016025	16	25	73	9	75	45	95	M4	20	32	30	0,07
TL25L017025	17	25	80	9	70	45	95	M4	20	32	32	0,07
TL25L018030	18	30	100	10	80	45	160	M5	20	38	32	0,12
TL25L019030	19	30	105	11	75	45	160	M5	20	38	32	0,12
TL25L020030	20	30	112	11	70	45	160	M5	20	38	32	0,11
TL25L022035	22	35	163	14	70	45	220	M6	25	45	36	0,18
TL25L024035	24	35	178	14	65	45	220	M6	25	45	36	0,16
TL25L025035	25	35	185	14	60	45	220	M6	25	45	36	0,15
TL25L028040	28	40	250	17	55	40	340	M7	30	52	42	0,24
TL25L030040	30	40	270	17	50	40	340	M7	30	52	42	0,21
TL25L032045	32	45	350	21	60	45	480	M8	30	58	44	0,32
TL25L035045	35	45	390	21	55	45	480	M8	30	58	44	0,26
TL25L038050	38	50	500	26	60	45	680	M9	30	65	45	0,35
TL25L040050	40	50	520	26	55	45	680	M9	30	65	45	0,33
TL25L042055	42	55	630	30	65	50	870	M10	30	70	46	0,43
TL25L045055	45	55	680	30	60	50	870	M10	30	70	46	0,39
TL25L048060	48	60	840	35	60	50	970	M11	30	75	46	0,45
TL25L050060	50	60	880	35	60	50	970	M11	30	75	46	0,4
TL25L055065	55	65	1030	37	60	50	1100	M12	30	80	46	0,44
TL25L060070	60	70	1360	45	65	55	1300	M13	30	85	52	0,55

Toelichting tabel:

Mt	=	Maximaal koppel	(Nm)
F ass	=	Klemkracht	(kN)
Pw	=	Asdruk	(N/mm ²)
Pn	=	Busdruk	(N/mm ²)
Ms	=	Aandraaimoment bout	(Nm)

TLK300

Eigenschappen

- Laag - middelhoog koppel
- Goede prijs / kwaliteit verhouding
- Snelle installatie
- Geringe inbouwafmetingen

Toelichting:

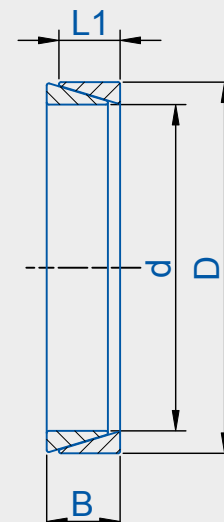
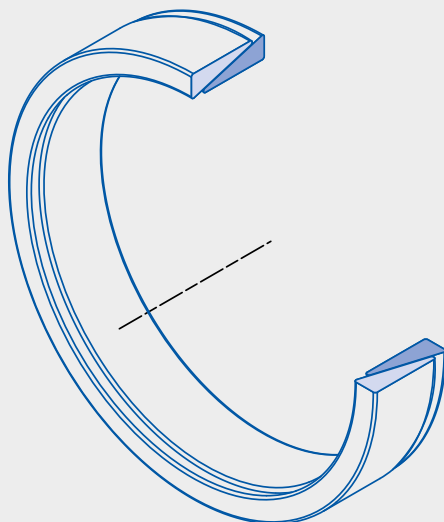
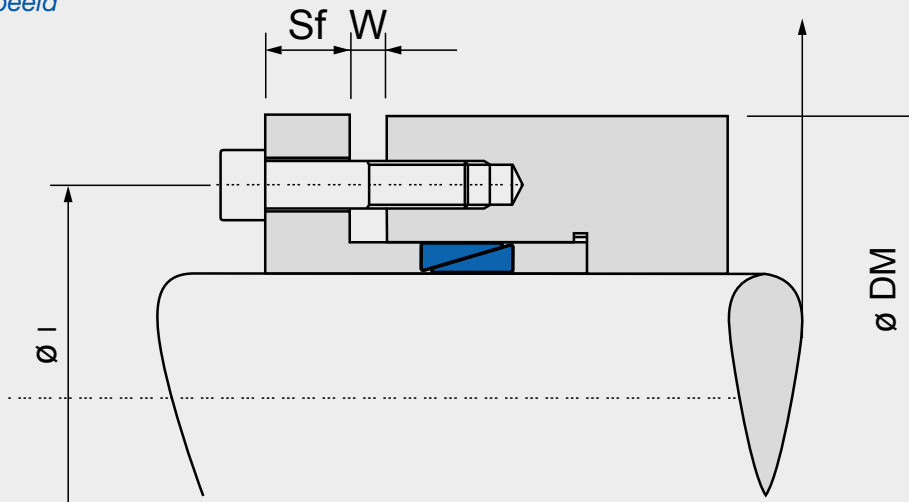
De constructie om de klembustype 300 dient zelf gemaakt te worden. De klembus wordt eerst op voorspanninggezet en vervolgens op spanning gebracht.

De volgende formules zijn hierbij van toepassing;

- Hartafstand bouten $l = D + 12 + dg$ (naafmontage)
- Hartafstand bouten $l = d - 12 - dg$ (asmontage)
- Flenswanddikte $Sf = dg \times 1,3$ (boutkwaliteit 8.8)
- Flenswanddikte $Sf = dg \times 1,8$ (boutkwaliteit 12.9)
- $Pa = \text{aantal bouten} \times \text{treksterkte} Pv$
- $Koppel Mt = Koppel \frac{Pa - Pt}{0,54} \cdot 0,12 \cdot \frac{d}{2000}$
- Bij 2 bussen $Mt \text{ totaal} = Mt \times 1,55$
- Bij 3 bussen $Mt \text{ totaal} = Mt \times 1,85$
- Bij 4 bussen $Mt \text{ totaal} = Mt \times 2,02$



Assemblage voorbeeld



TLK300

Toelichting tabel:

Mt	=	Maximaal koppel	(Nm)
F ass	=	Klemkracht	(kN)
Pw	=	Asdruk	(N/mm ²)
Pn	=	Busdruk	(N/mm ²)
Ms	=	Aandraaimoment bout	(Nm)
Pt	=	Voorspanningskracht	(N)
Pa	=	Totale kracht	(N)
W	=	Afstand voor aandraaien	(mm)

Toleranties:

Maximale ISO toleranties

- d < 40 mm; as h6 - naaf H7
- d > 42 mm; as h8 - naaf H8

Oppervlakte ruwheid maximaal 6µm

dg	DIN912			C = 0,140		
	PvinN			Ms in Nm		
	8,8	10,9	12,9	8,8	10,9	12,9
M4	3900	5450	6550	2,9	4,1	4,9
M5	6350	8950	10700	6	8,5	10
M6	9000	12600	15100	10	14	17
M7	13200	18500	22200	16	23	28
M8	16500	23200	27900	25	35	41
M9	22000	30900	37100	36	51	61
M10	26200	36900	44300	49	69	83
M12	38300	54000	64500	86	120	145
M14	52500	74000	88500	135	190	230
M16	73000	102000	123000	210	295	355
M18	88000	124000	148000	290	405	485
M20	114000	160000	192000	410	580	690
M22	141000	199000	239000	550	780	930
M24	164000	230000	276000	710	1000	1200
M27	215000	302000	363000	1050	1500	1800
M30	262000	368000	442000	1450	2000	2400

TLK300 - asgat 6 - 540 mm

Bestel	d	D	Mt	F ass	pw	pn	Pt	Pa	L1	D1	D2	B	W bij 1 mm	W bij 2 mm	W bij 3 mm	W bij 4 mm	gew.
nummer	mm	mm	Nm	kN	N/mm ²	N/mm ²	kN	kN	mm	mm	mm	mm	mm	mm	mm	mm	kgf
TL300006009	6	9	2	0,84	115	75		3,8	3,7	6,1	8,9	4,5	2,5	2,5	3	4	0,002
TL300007010	7	10	3	0,86	105	70		3,9	3,7	7,1	9,9	4,5	2,5	2,5	3	4	0,002
TL300008011	8	11	5	1,17	120	90		5,3	3,7	8,1	10,9	4,5	2,5	2,5	3	4	0,002
TL300009012	9	12	8	1,76	140	105	7,65	15,6	3,7	9,1	11,9	4,5	2,5	2,5	3	4	0,002
TL300010013	10	13	10	1,91	135	105	7	15,6	3,7	10,1	12,9	4,5	2,5	2,5	3	4	0,002
TL300012015	12	15	11	1,91	115	90	7	15,6	3,7	12,1	14,9	4,5	2,5	2,5	3	4	0,002
TL300013016	13	16	13	2,02	110	90	6,5	15,6	3,7	13,1	15,9	4,5	2,5	2,5	3	4	0,002
TL300014018	14	18	22	3,18	115	90	11	25,4	5,3	14,1	17,9	6,3	3,5	3,5	4,5	5,5	0,005
TL300015019	15	19	24	3,24	110	85	10,8	25,4	5,3	15,1	18,9	6,3	3,5	3,5	4,5	5,5	0,005
TL300016020	16	20	27	3,42	105	85	10	25,4	5,3	16,1	19,9	6,3	3,5	3,5	4,5	5,5	0,006
TL300017021	17	21	30	3,51	105	85	9,6	25,4	5,3	17,1	20,9	6,3	3,5	3,5	4,5	5,5	0,006
TL300018022	18	22	32	3,61	100	80	9,15	25,4	5,3	18,1	21,9	6,3	3,5	3,5	4,5	5,5	0,007
TL300019024	19	24	49	5,22	140	110	12,5	36	5,3	19,2	23,8	6,3	3,5	3,5	4,5	5,5	0,007
TL300020025	20	25	53	5,33	135	105	12	36	5,3	20,2	24,8	6,3	3,5	3,5	4,5	5,5	0,009
TL300022026	22	26	66	6	135	115	9	36	5,3	22,2	25,8	6,3	3,5	3,5	4,5	5,5	0,007
TL300024028	24	28	73	6,13	130	110	8,4	36	5,3	24,2	27,8	6,3	3,5	3,5	4,5	5,5	0,008
TL300025030	25	30	72	5,77	115	95	10	36	5,3	25,2	29,8	6,3	3,5	3,5	4,5	5,5	0,009
TL300028032	28	32	88	6,33	115	100	7,5	36	5,3	28,2	31,8	6,3	3,5	3,5	4,5	5,5	0,01
TL300030035	30	35	91	6,08	100	85	8,6	36	5,3	30,2	34,8	6,3	3,5	3,5	4,5	5,5	0,011
TL300032036	32	36	131	8,24	130	115	7,9	45	5,3	32,2	35,8	6,3	3,5	3,5	4,5	5,5	0,011
TL300035040	35	40	171	9,77	125	110	10	54	6	35,2	39,8	7	3,5	3,5	4,5	5,5	0,016
TL300036042	36	42	169	9,39	115	100	11,7	54	6	36,2	41,8	7	3,5	3,5	4,5	5,5	0,019
TL300038044	38	44	181	9,55	110	95	11	54	6	38,2	43,8	7	3,5	3,5	4,5	5,5	0,021
TL300040045	40	45	231	11,57	115	105	13,9	66	6,6	40,2	44,8	8	3,5	4,5	5,5	6,5	0,021
TL300042048	42	48	235	11,22	110	95	15,55	66	6,6	42,2	47,8	8	3,5	4,5	5,5	6,5	0,026
TL300045052	45	52	353	15,71	105	95	28,3	99	8,6	45,2	51,8	10	3,5	4,5	5,5	6,5	0,045

TLK300 - asgat 6 - 540 mm

Bestel	d	D	Mt	F ass	pw	pn	Pt	Pa	L1	D1	D2	B	W bij 1 mm	W bij 2 mm	W bij 3 mm	W bij 4 mm	gew.
nummer	mm	mm	Nm	kN	N/mm ²	N/mm ²	kN	kN	mm	mm	mm	mm	mm	mm	mm	mm	kgf
TL300048055	48	55	572	23,84	155	135	24,7	132	8,6	48,2	54,8	10	3,5	4,5	5,5	6,5	0,043
TL300050057	50	57	602	24,08	150	130	23,6	132	8,6	50,2	56,8	10	3,5	4,5	5,5	6,5	0,045
TL300055062	55	62	670	24,35	140	125	21,7	132	8,6	55,2	61,8	10	3,5	4,5	5,5	6,5	0,049
TL300056064	56	64	790	28,2	130	115	29,5	157,2	10,4	56,2	63,8	12	3,5	4,5	5,5	7	0,07
TL300060068	60	68	860	28,6	125	110	27,5	157,2	10,4	60,2	67,8	12	3,5	4,5	5,5	7	0,07
TL300063071	63	71	910	28,8	120	105	26,5	157,2	10,4	63,2	70,8	12	3,5	4,5	5,5	7	0,08
TL300065073	65	73	950	29,2	115	100	25,5	157,2	10,4	65,2	72,8	12	3,5	4,5	5,5	7	0,09
TL300070079	70	79	1380	39,4	125	110	31	209,6	12,2	70,3	78,7	14	3,5	5	6,5	7,5	0,115
TL300071080	71	80	1400	39,4	120	110	31	209,6	12,2	71,3	79,7	14	3,5	5	6,5	7,5	0,11
TL300075084	75	84	1450	38,6	115	100	34,7	209,6	12,2	75,3	83,7	14	3,5	5	6,5	7,5	0,12
TL300080091	80	91	2200	55	125	105	48	290	15	80,3	90,7	17	4	6	6,5	8	0,21
TL300085096	85	96	2400	56,4	120	105	45,5	305	15	85,3	95,7	17	4	6	6,5	8	0,21
TL300090101	90	101	2730	60,5	120	105	43,6	320	15	90,3	100,7	17	4	6	6,5	8	0,22
TL300095106	95	106	3050	64,2	120	110	41,3	330	15	95,3	105,7	17	4	6	6,5	8	0,23
TL300100114	100	114	4200	84	120	105	61	445	18,7	100,3	113,7	21	5	6	7	9	0,39
TL300110124	110	124	5150	93,6	120	105	66	485	18,7	110,3	123,7	21	5	6	7	9	0,42
TL300120134	120	134	6050	100,8	120	105	60,3	510	18,7	120,2	133,7	21	5	6	7	9	0,46
TL300130148	130	148	9600	147,6	120	105	96,3	765	25,3	130,4	147,6	28	5	7	9	11	0,86
TL300140158	140	158	11000	158,5	120	105	89	800,5	25,3	140,4	157,6	28	6	7	9	11	0,96
TL300150168	150	168	12900	172	120	105	85	860	25,3	150,4	167,6	28	6	7	8	11	1
TL300160178	160	178	14600	182,5	120	110	78,6	900	25,3	160,4	177,6	28	6	7	9	11	1
TL300170191	170	191	19500	229	120	105	117,4	1160	30	170,5	190,5	33	7	9	10	12	1,54
TL300180201	180	201	21300	236	120	105	111,3	1200	30	180,5	200,5	33	7	9	10	12	1,5
TL300190211	190	211	24200	255	120	110	105	1260	30	190,5	210,5	33	7	9	10	12	1,8
TL300200224	200	224	31000	310	120	105	134,2	1550	34,8	200,6	223,4	38	7	8	11	13	2,4
TL300210234	210	234	35000	333	120	110	127,2	1610	34,8	210,6	233,4	38	7	9	11	13	2,5
TL300220244	220	244	38000	345	120	110	122,1	1690	34,8	220,6	243,4	38	7	9	11	13	2,6
TL300230257	230	257	47000	408	120	105	164,5	2000	39,5	230,6	256,4	43	7	10	12	14	3,4
TL300240267	240	267	51000	425	120	110	157,4	2250	39,5	240,6	266,4	43	7	10	12	14	3,8
TL300250280	250	280	52000	415	100	89	190	2060	44	250,8	279,2	48	7	10	13	16	4,8
TL300260290	260	290	56500	435	100	89	182	2132	44	260,8	289,2	48	7	10	13	16	4,9
TL300270300	270	300	61000	450	100	89	177	2207	44	270,8	299,2	48	7	10	13	16	5
TL300280313	280	313	72500	520	100	89	206	2536	49	280,8	312,2	53	7	11	14	17	6,4
TL300290323	290	323	77500	535	100	89	222	2632	49	290,8	322,2	53	7	11	14	17	6,5
TL300300333	300	333	83000	555	100	89	214	2704	49	300,8	332,2	53	7	11	14	17	6,8
TL300320360	320	360	114000	710	100	89	292	3492	59	321	359	65	10	15	20	25	11
TL300340380	340	380	128500	755	100	89	272	3672	59	341	379	65	10	15	20	25	11,5
TL300360400	360	400	144000	800	100	90	258	3858	59	361	399	65	10	15	20	25	12,3
TL300380420	380	420	160500	845	100	90	269	4069	59	381	419	65	10	15	20	25	13
TL300400440	400	440	178000	890	100	90	256	4256	59	401	439	65	10	15	20	25	13,7
TL300420460	420	460	196000	935	100	90	244	4444	59	421	459	65	10	15	20	25	14,1
TL300440480	440	480	215000	980	100	90	234	4633	59	441	479	65	10	15	20	25	14,8
TL300460500	460	500	235000	1020	100	91	224	4824	59	461	499	65	10	15	20	25	15,5
TL300480520	480	520	256000	1070	100	91	239	5039	59	481	519	65	10	15	20	25	16
TL300500540	500	540	278000	1110	100	91	229	5229	59	501	539	65	10	15	20	25	16,7
TL300520570	520	570	372000	1430	100	91	338	6788	73	521	569	80	12	18	24	30	27
TL300540590	540	590	400000	1480	100	91	326	7026	73	541	589	80	12	18	24	30	28

S-S-ADB-NL-OA13-001-V02

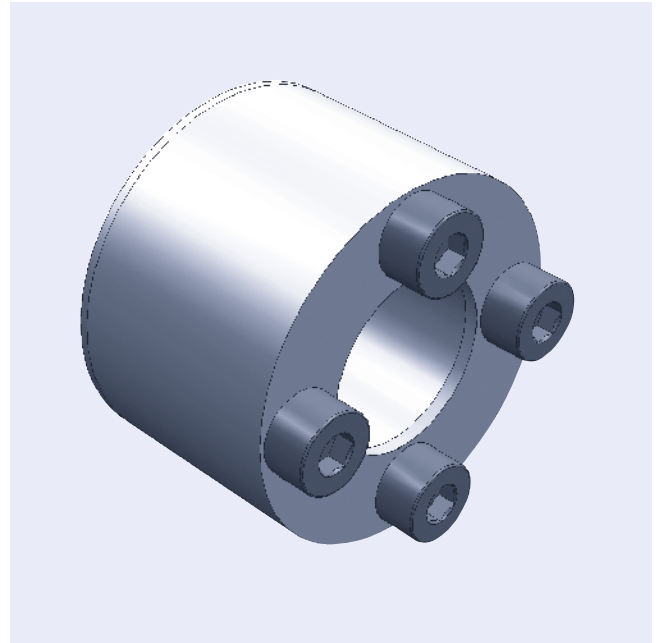
TLK350

Eigenschappen

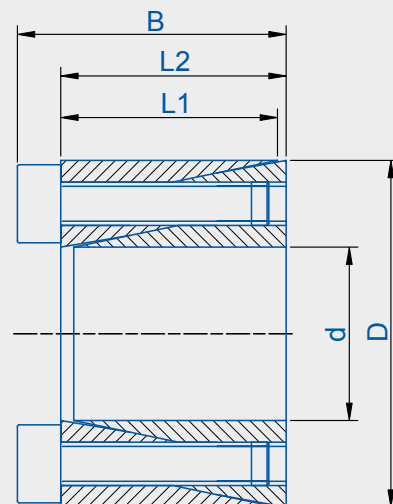
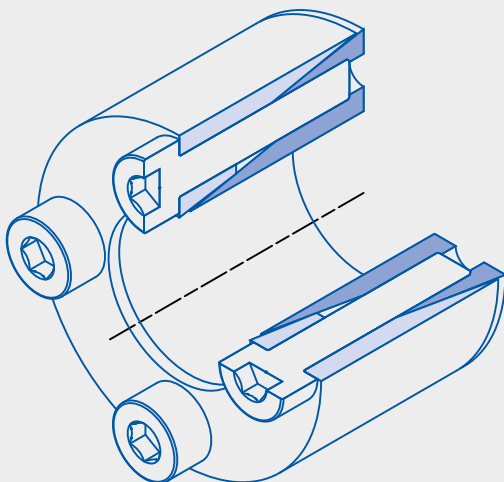
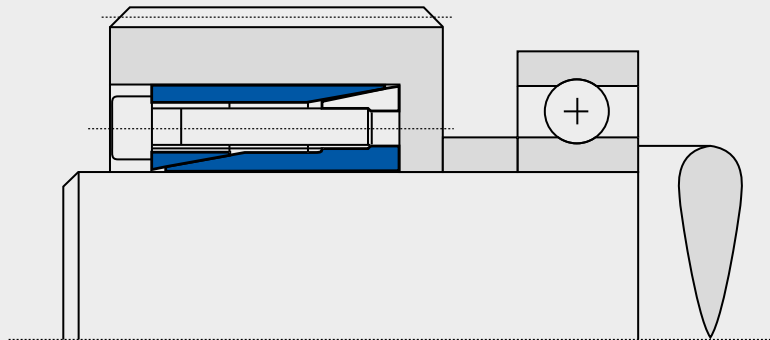
- Middelhoog - hoog koppel
- Eenvoudige montage
- Snelle installatie
- Weinig montage bouten

Toelichting tabel:

Mt	=	Maximaal koppel	(Nm)
F ass	=	Klemkracht	(kN)
Pw	=	Asdruk	(N/mm ²)
Pn	=	Busdruk	(N/mm ²)
Ms	=	Aandraaimoment bout	(Nm)



Assemblage voorbeeld



5.2 Cilindrische klembussen

TLK250 - asgat 6 - 50 mm

Bestel	d	D	Mt	F ass	pw	pn	aant.	bout	Ms	L1	L2	B	gew
nummer	mm	mm	Nm	kN	N/mm ²	N/mm ²	gaten	12,9	Nm	mm	mm	mm	kg
TL350006016	6	16	9	3	184	69	3	M2,5	1,2	10,5	11	13,5	0,012
TL350006016inch	6,35	16	10	3	173	69	3	M2,5	1,2	10,5	11	13,5	0,012
TL350007017	7	17	11	3	157	65	3	M2,5	1,2	10,5	11	13,5	0,013
TL350008018	8	18	12	3	138	61	3	M2,5	1,2	10,5	11	13,5	0,015
TL350009020	9	20	18	4	138	62	4	M2,5	1,2	12,5	13	15,5	0,02
TL350009020inch	9,53	20	19	4	130	62	4	M2,5	1,2	12,5	13	15,5	0,02
TL350010020	10	20	20	4	124	62	4	M2,5	1,2	12,5	13	15,5	0,019
TL350011022	11	22	22	4	113	56	4	M2,5	1,2	12,5	13	15,5	0,024
TL350012022	12	22	24	4	104	56	4	M2,5	1,2	12,5	13	15,5	0,022
TL350014026	14	26	42	6	99	53	4	M3	2,1	16,5	17	20	0,039
TL350015028	15	28	44	6	93	50	4	M3	2,1	16,5	17	20	0,044
TL350016032	16	32	83	10,4	152	76	4	M4	4,9	16,5	17	21	0,067
TL350017035	17	35	88	10,4	116	56	4	M4	4,9	20,5	21	25	0,09
TL350018035	18	35	93	10,4	109	56	4	M4	4,9	20,5	21	25	0,087
TL350019035	19	35	99	10,4	104	56	4	M4	4,9	20,5	21	25	0,083
TL350020038	20	38	170	17	161	85	4	M5	10	20,5	21	26	0,1
TL350022040	22	40	187	17	146	80	4	M5	10	20,5	21	26	0,11
TL350024047	24	47	287	24	153	78	4	M6	17	25	26	32	0,2
TL350025047	25	47	299	24	147	78	4	M6	17	25	26	32	0,19
TL350025047inch	25,4	47	304	24	144	78	4	M6	17	25	26	32	0,18
TL350028050	28	50	503	36	196	110	6	M6	17	25	26	32	0,22
TL350030055	30	55	539	36	183	100	6	M6	17	25	26	32	0,27
TL350032055	32	55	575	36	172	100	6	M6	17	25	26	32	0,25
TL350035060	35	60	838	48	176	102	8	M6	17	30	31	37	0,36
TL350038065	38	65	910	48	162	95	8	M6	17	30	31	37	0,43
TL350040065	40	65	958	48	154	95	8	M6	17	30	31	37	0,4
TL350042075	42	75	1394	66,3	175	98	6	M8	41	35	36	44	0,67
TL350045075	45	75	1493	66,3	163	98	6	M8	41	35	36	44	0,63
TL350048080	48	80	2124	88,5	204	122	8	M8	41	35	36	44	0,74
TL350050080	50	80	2212	88,5	196	122	8	M8	41	35	36	44	0,7

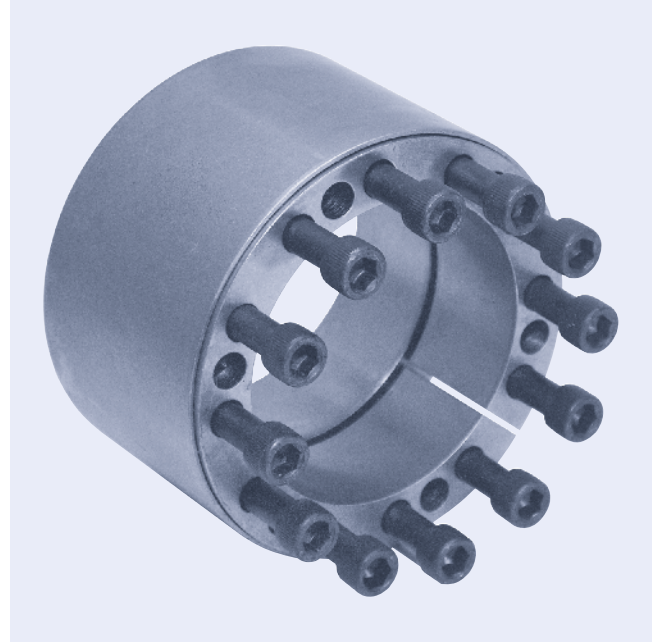
TLK400

Eigenschappen

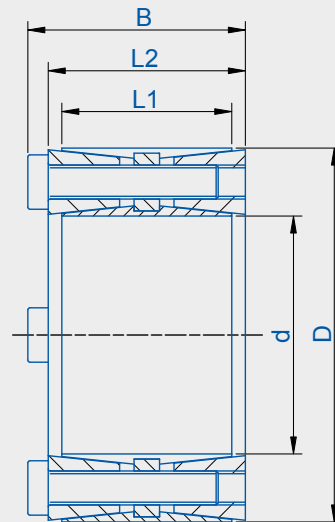
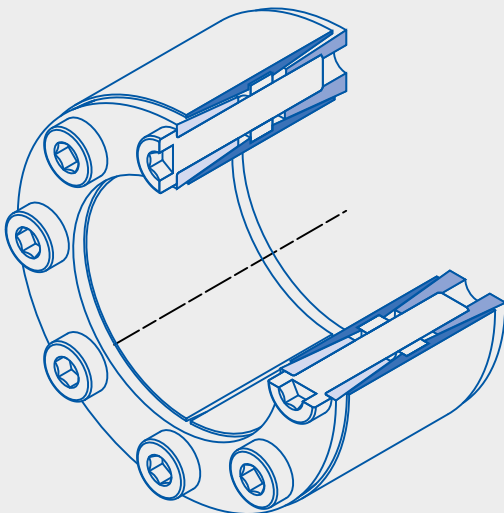
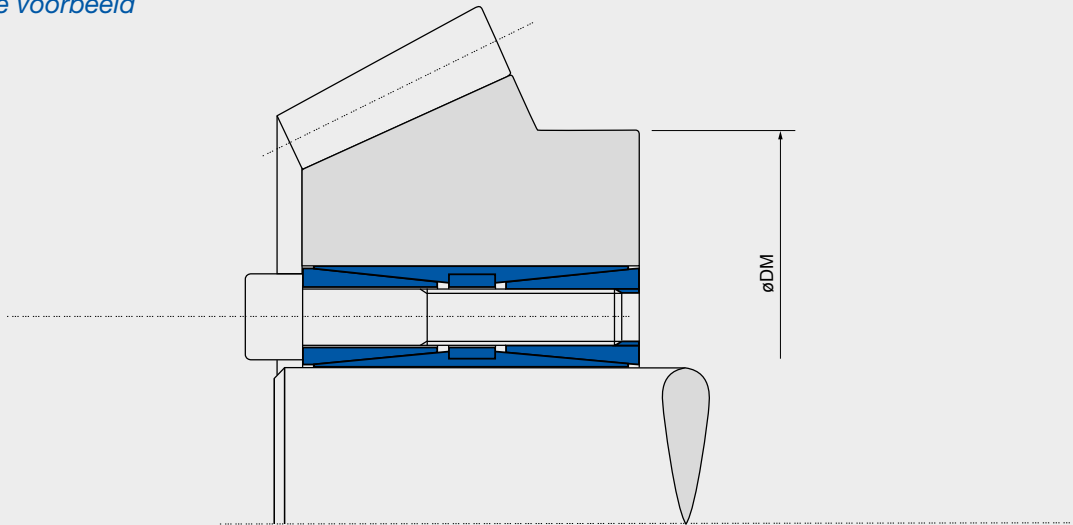
- Zeer hoog koppel
- Hoge bestendigheid tegen buigende momenten
- Gelijkmatische vlakke druk verdeling
- Geen axiale verschuiving tijdens montage

Toelichting tabel:

Mt	=	Maximaal koppel	(Nm)
F ass	=	Klemkracht	(kN)
Pw	=	Asdruk	(N/mm ²)
Pn	=	Busdruk	(N/mm ²)
Ms	=	Aandraaimoment bout	(Nm)



Assemblage voorbeeld



5.2 Cilindrische klembussen

TLK400 - asgat 45 - 400 mm

Bestel nummer	d mm	D mm	Mt Nm	F ass kN	pw N/mm ²	pn N/mm ²	aant. gaten	bout 12,9	Ms Nm	L1 mm	L2 mm	B mm	gew kg
TL400045075	45	75	3460	155	165	100	8	M8	41	56	64	72	1,3
TL400048080	48	80	3680	155	150	95	8	M8	41	56	64	72	1,5
TL400050080	50	80	3820	155	147	95	8	M8	41	56	64	72	1,4
TL400055085	55	85	4260	155	135	85	8	M8	41	56	64	72	1,5
TL400060090	60	90	5820	190	155	100	10	M8	41	56	64	72	1,5
TL400065095	65	95	6270	190	140	95	10	M8	41	56	64	72	1,6
TL400070110	70	110	10730	305	170	105	10	M10	83	70	78	88	3
TL400075115	75	115	11540	305	155	100	10	M10	83	70	78	88	3,1
TL400080120	80	120	14700	369	175	115	12	M10	83	70	78	88	3,5
TL400085125	85	125	15700	369	165	110	12	M10	83	70	78	88	3,5
TL400090130	90	130	16610	370	157	106	12	M10	83	70	78	88	3,8
TL400095135	95	135	17530	370	150	102	12	M10	83	70	78	88	4
TL400100145	100	145	26900	538	160	110	12	M12	145	90	100	112	6
TL400110155	110	155	29530	538	143	102	12	M12	145	90	100	112	6,2
TL400120165	120	165	37610	628	154	112	14	M12	145	90	100	112	6,8
TL400130180	130	180	48000	738	143	106	12	M14	230	104	116	130	9,8
TL400140190	140	190	60290	861	160	117	14	M14	230	104	116	130	10,2
TL400150200	150	200	73800	985	165	125	16	M14	230	104	116	130	10,9
TL400160210	160	210	78770	983	155	118	16	M14	230	104	116	130	11,5
TL400170225	170	225	101730	1197	140	108	14	M16	355	134	146	162	17,2
TL400180235	180	235	123200	1369	150	115	16	M16	355	134	146	162	18
TL400190250	190	250	129880	1368	141	110	16	M16	355	134	146	162	21,5
TL400200260	200	260	136840	1368	137	104	16	M16	355	134	146	162	22
TL400220285	220	285	188000	1710	155	120	20	M16	355	134	146	162	25
TL400240305	240	305	225000	1880	155	120	22	M16	355	134	146	162	27
TL400260325	260	325	244000	1880	155	115	22	M16	355	134	146	162	30
TL400280355	280	355	373000	2670	145	120	20	M20	690	165	177	197	46
TL400300375	300	375	440000	2930	155	125	22	M20	690	165	177	197	50
TL400320405	320	405	470000	2930	145	115	22	M20	690	165	177	197	60
TL400340425	340	425	544000	3200	150	120	24	M20	690	165	177	197	65
TL400360455	360	455	658000	3650	140	110	22	M22	930	190	202	224	89
TL400380475	380	475	821000	4320	160	130	26	M22	930	190	202	224	93
TL400400495	400	495	864000	4320	150	120	26	M22	930	190	202	224	98

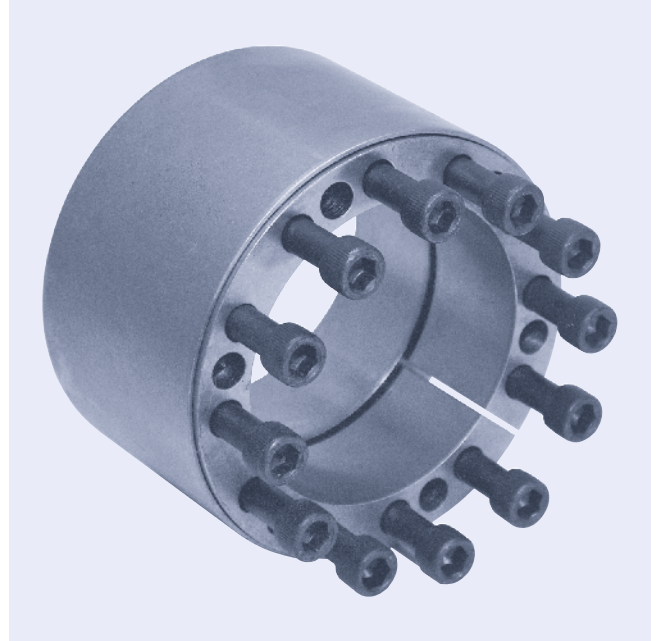
TLK401

Eigenschappen

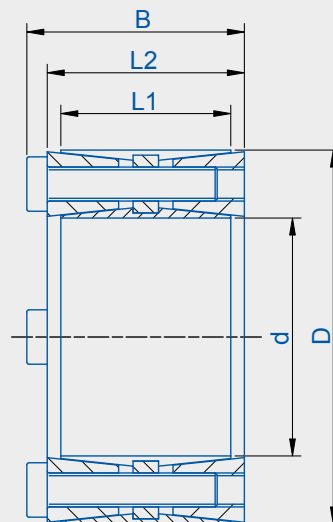
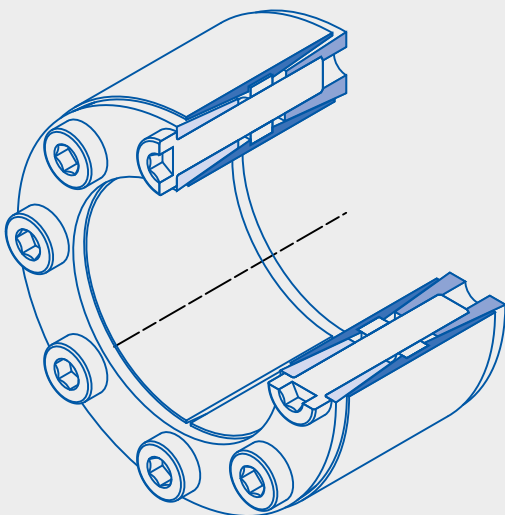
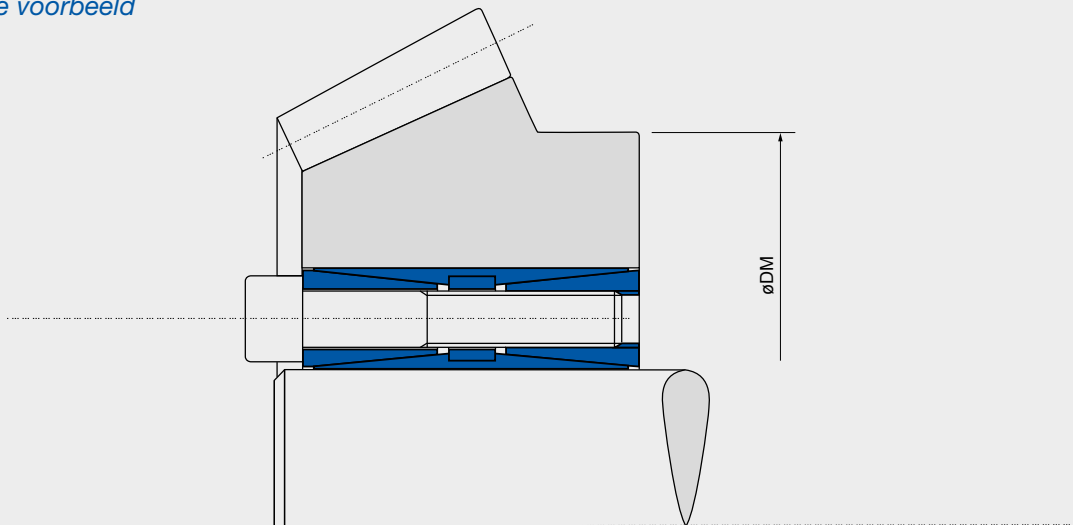
- Zeer hoog koppel
- Hoge bestendigheid tegen buigende momenten
- Gelijkmatische vlakke druk verdeling
- Geen axiale verschuiving tijdens montage

Toelichting tabel:

Mt	=	Maximaal koppel	(Nm)
F ass	=	Klemkracht	(kN)
Pw	=	Asdruk	(N/mm ²)
Pn	=	Busdruk	(N/mm ²)
Ms	=	Aandraaimoment bout	(Nm)



Assemblage voorbeeld



5.2 Cilindrische klembussen

TLK401 - asgat 70 - 340 mm

Bestel nummer	d mm	D mm	Mt Nm	F ass kN	pw N/mm ²	pn N/mm ²	aant. gaten	bout 12,9	Ms Nm	L1 mm	L2 mm	B mm	gew kg
TL401070100	70	110	5100	145	112	71	8	M10	49	50	58	68	2,3
TL401075115	75	115	5420	145	103	68	8	M10	49	50	58	68	2,4
TL401080120	80	120	5820	145	97	65	8	M10	49	50	58	68	2,5
TL401085125	85	125	7700	182	114	77	10	M10	49	50	58	68	2,6
TL401090130	90	130	8100	182	107	74	10	M10	49	50	58	68	2,7
TL401095135	95	135	8600	182	102	72	10	M10	49	50	58	68	2,8
TL401100145	100	145	9100	182	80	55	10	M10	49	60	70	80	4
TL401110155	110	155	10000	182	75	52	10	M10	49	60	70	80	4,5
TL401120165	120	165	13100	218	80	59	12	M10	49	60	70	80	4,8
TL401130180	130	180	20700	319	95	69	12	M12	86	68	80	92	6,3
TL401140190	140	190	22300	319	89	66	12	M12	86	68	80	92	6,6
TL401150200	150	200	23900	319	83	62	12	M12	86	68	80	92	7
TL401160210	160	210	29800	372	90	69	14	M12	86	68	80	92	7,4
TL401170225	170	225	36200	426	89	67	16	M12	86	75	87	99	10
TL401180235	180	235	38300	426	84	64	16	M12	86	75	87	99	11,3
TL401190250	190	250	45500	479	76	58	18	M12	86	88	100	112	14
TL401200260	200	260	47900	479	72	56	18	M12	86	88	100	112	15,2
TL401220285	220	285	56200	511	63	49	14	M14	135	98	110	124	19,5
TL401240305	240	305	78800	657	74	58	18	M14	135	98	110	124	21,5
TL401260325	260	325	94900	730	76	61	20	M14	135	98	110	124	23
TL401280355	280	355	142000	1015	80	63	20	M16	210	120	132	148	29
TL401300375	300	375	182000	1218	89	72	24	M16	210	120	132	148	30,5
TL401320405	320	405	194000	1218	75	60	24	M16	210	135	147	163	47
TL401340425	340	425	207000	1218	71	57	24	M16	210	135	147	163	50

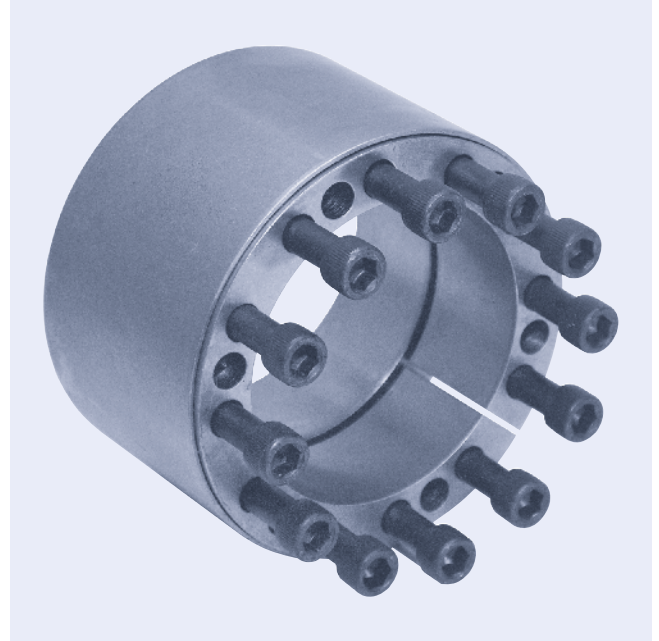
TLK401S

Eigenschappen

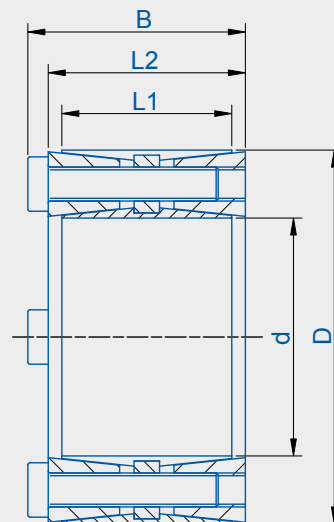
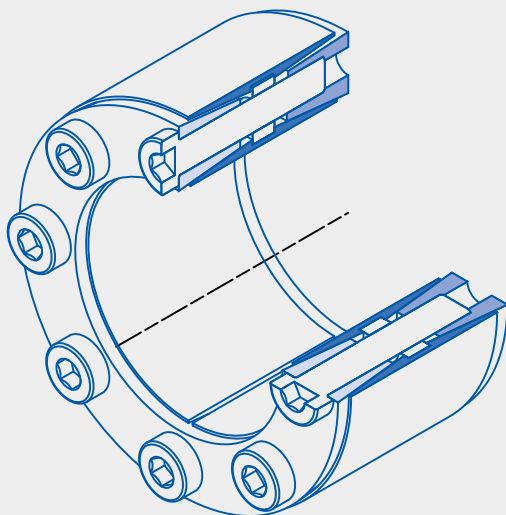
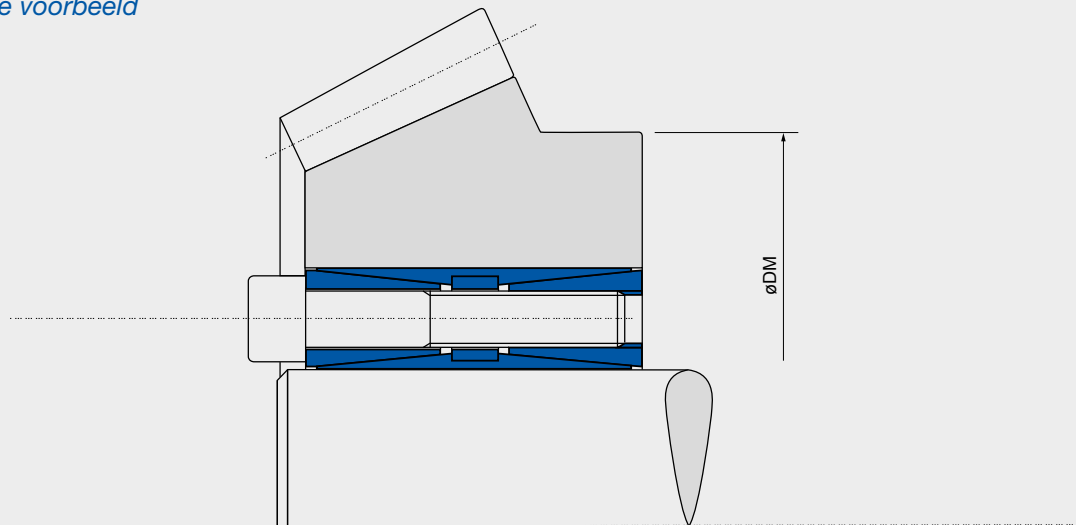
- Zeer hoog koppel
- Hoge bestendigheid tegen buigende momenten
- Gelijkmatische vlakke druk verdeling
- Geen axiale verschuiving tijdens montage

Toelichting tabel:

Mt	=	Maximaal koppel	(Nm)
F ass	=	Klemkracht	(kN)
Pw	=	Asdruk	(N/mm ²)
Pn	=	Busdruk	(N/mm ²)
Ms	=	Aandraaimoment bout	(Nm)



Assemblage voorbeeld



TLK401S - asgat 70 - 340 mm

Bestel nummer	d mm	D mm	Mt Nm	F ass kN	pw N/mm ²	pn N/mm ²	aant. gaten	bout 12,9	Ms Nm	L1 mm	L2 mm	B mm	gew kg
TL401070100S	70	110	8620	245	190	120	8	M10	83	50	58	68	2,3
TL401075115S	75	115	9160	245	174	115	8	M10	83	50	58	68	2,4
TL401080120S	80	120	9840	245	164	110	8	M10	83	50	58	68	2,5
TL401085125S	85	125	13000	307	193	130	10	M10	83	50	58	68	2,6
TL401090130S	90	130	13700	307	181	125	10	M10	83	50	58	68	2,7
TL401095135S	95	135	14540	307	173	122	10	M10	83	50	58	68	2,8
TL401100145S	100	145	15380	307	135	93	10	M10	83	60	70	80	4
TL401110155S	110	155	16900	307	127	88	10	M10	83	60	70	80	4,5
TL401120165S	120	165	22150	365	135	100	12	M10	83	60	70	80	4,8
TL401130180S	130	180	34860	537	160	116	12	M12	145	68	80	92	6,3
TL401140190S	140	190	37550	537	150	111	12	M12	145	68	80	92	6,6
TL401150200S	150	200	40250	537	140	105	12	M12	145	68	80	92	7
TL401160210S	160	210	50180	626	152	116	14	M12	145	68	80	92	7,4
TL401170225S	170	225	60960	717	150	113	16	M12	145	75	87	99	10
TL401180235S	180	235	64500	717	142	108	16	M12	145	75	87	99	11,3
TL401190250S	190	250	76620	806	128	98	18	M12	145	88	100	112	14
TL401200260S	200	260	80660	806	122	95	18	M12	145	88	100	112	15,2
TL401220285S	220	285	94730	861	107	83	14	M14	230	98	110	124	19,5
TL401240305S	240	305	132830	1100	125	98	18	M14	230	98	110	124	21,5
TL401260325S	260	325	159970	1230	128	103	20	M14	230	98	110	124	23
TL401280355S	280	355	239260	1710	135	106	20	M16	355	120	132	148	29
TL401300375S	300	375	306650	2050	150	121	24	M16	355	120	132	148	30,5
TL401320405S	320	405	326870	2050	127	101	24	M16	355	135	147	163	47
TL401340425S	340	425	348780	2050	120	96	24	M16	355	135	147	163	50

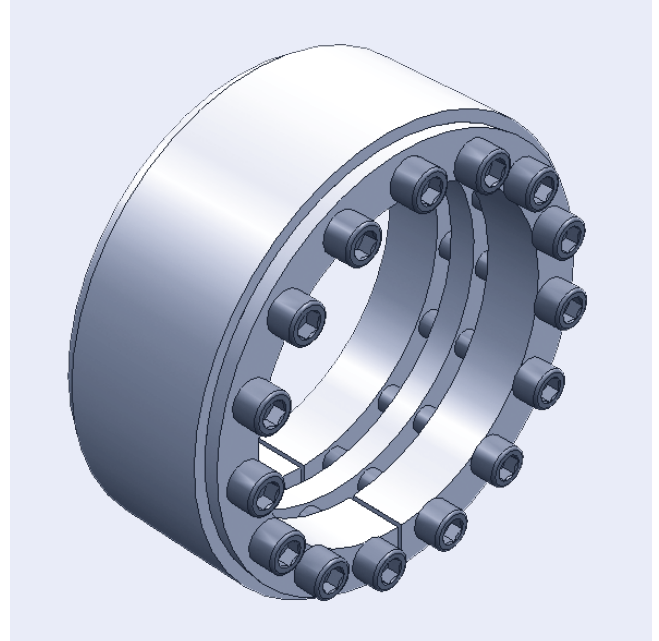
TLK450

Eigenschappen

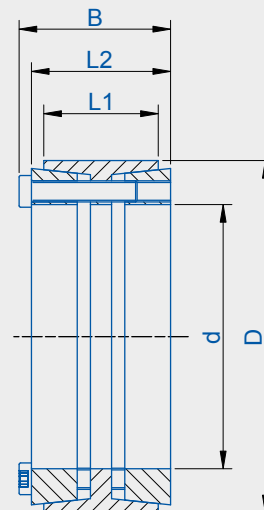
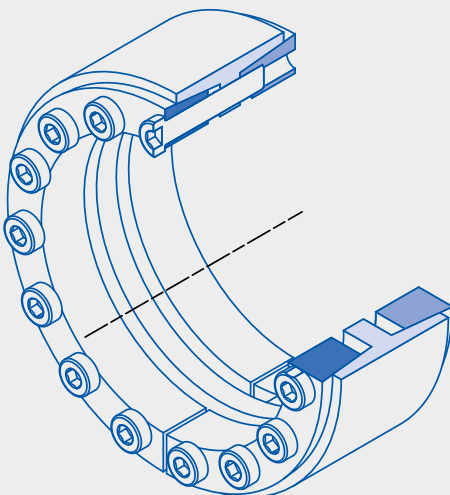
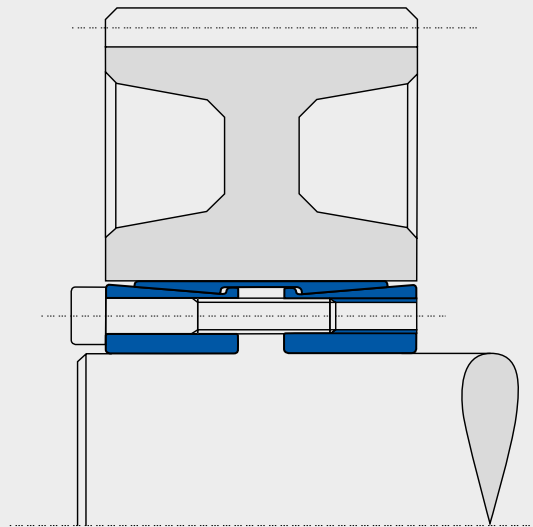
- Zeer hoog koppel
- Hoge bestendigheid tegen buigende momenten
- Gestandaardiseerde afmetingen

Toelichting tabel:

Mt	=	Maximaal koppel	(Nm)
F _{ass}	=	Klemkracht	(kN)
Pw	=	Asdruk	(N/mm ²)
Pn	=	Busdruk	(N/mm ²)
Ms	=	Aandraaimoment bout	(Nm)



Assemblage voorbeeld



TLK450 - asgat 25 - 400 mm

Bestel	d	D	Mt	F ass	pw	pn	aant.	bout	Ms	L1	L2	B	gew
nummer	mm	mm	Nm	kN	N/mm ²	N/mm ²	gaten	12,9	Nm	mm	mm	mm	kg
TL450025050	25	50	950	76	245	122	8	M6	17	39	45	51	0,5
TL450028055	28	55	1070	76	219	111	8	M6	17	39	45	51	0,6
TL450030055	30	55	1150	76	204	111	8	M6	17	39	45	51	0,6
TL450035060	35	60	1340	76	175	102	8	M6	17	39	45	51	0,7
TL450038065	38	65	1450	76	161	94	8	M6	17	39	45	51	0,7
TL450040065	40	65	1530	76	153	94	8	M6	17	39	45	51	0,7
TL450042075	42	75	2970	141	188	105	8	M8	41	56	64	72	1
TL450045075	45	75	3150	141	175	105	8	M8	41	56	64	72	0,9
TL450048080	48	80	4000	166	164	98	8	M8	41	56	64	72	1,4
TL450050080	50	80	4150	166	158	98	8	M8	41	56	64	72	1,3
TL450055085	55	85	4550	166	143	93	8	M8	41	56	64	72	1,5
TL450060090	60	90	6200	207	164	109	10	M8	41	56	64	72	1,6
TL450065095	65	95	6750	207	152	104	10	M8	41	56	64	72	1,8
TL450070110	70	110	11550	330	179	114	10	M10	83	70	78	88	3
TL450075115	75	115	12350	330	167	109	10	M10	83	70	78	88	3,3
TL450080120	80	120	15800	396	188	125	12	M10	83	70	78	88	3,5
TL450085125	85	125	16800	396	177	120	12	M10	83	70	78	88	3,7
TL450090130	90	130	17800	396	167	115	12	M10	83	70	78	88	3,8
TL450095135	95	135	18800	396	158	111	12	M10	83	70	78	88	5
TL450100145	100	145	28800	576	170	117	12	M12	145	90	100	112	6
TL450110155	110	155	31700	576	155	110	12	M12	145	90	100	112	6,2
TL450120165	120	165	40300	673	165	120	14	M12	145	90	100	112	7,2
TL450130180	130	180	51400	791	155	112	12	M14	230	104	116	130	10
TL450140190	140	190	64600	923	168	124	14	M14	230	104	116	130	10,2
TL450150200	150	200	79100	1055	179	135	16	M14	230	104	116	130	10,8
TL450160210	160	210	84400	1055	168	128	16	M14	230	104	116	130	11,5
TL450170225	170	225	109000	1283	149	113	14	M16	355	134	146	162	17
TL450180235	180	235	132000	1466	161	124	16	M16	355	134	146	162	18,5
TL450190250	190	250	139000	1466	153	116	16	M16	355	134	146	162	21,5
TL450200260	200	260	146500	1466	145	112	16	M16	355	134	146	162	22
TL450220285	220	285	201500	1833	165	127	20	M16	355	134	146	162	25
TL450240305	240	305	242000	2017	166	131	22	M16	355	134	146	162	27
TL450260325	260	325	262000	2017	154	123	22	M16	355	134	146	162	30
TL450280355	280	355	400000	2862	164	130	20	M20	690	165	177	197	46
TL450300375	300	375	472000	3148	169	135	22	M20	690	165	177	197	50
TL450320405	320	405	503500	3148	158	125	22	M20	690	165	177	197	60
TL450340425	340	425	583500	3434	162	130	24	M20	690	165	177	197	65
TL450360455	360	455	705000	3918	152	120	22	M22	930	190	202	224	89
TL450380475	380	475	880000	4631	170	136	26	M22	930	190	202	224	93
TL450400495	400	495	926000	4631	162	131	26	M22	930	190	202	224	98

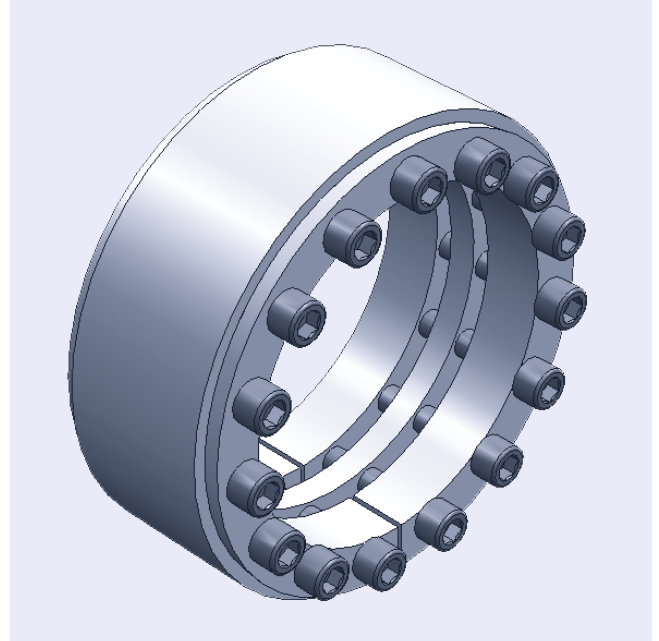
TLK451

Eigenschappen

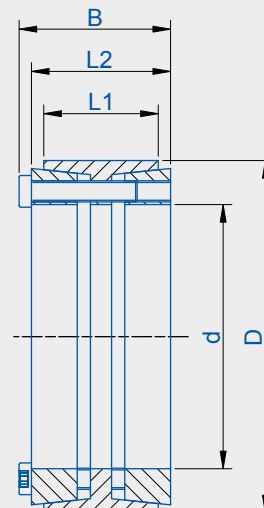
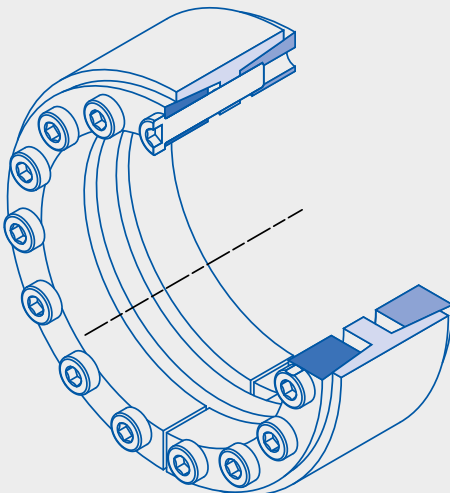
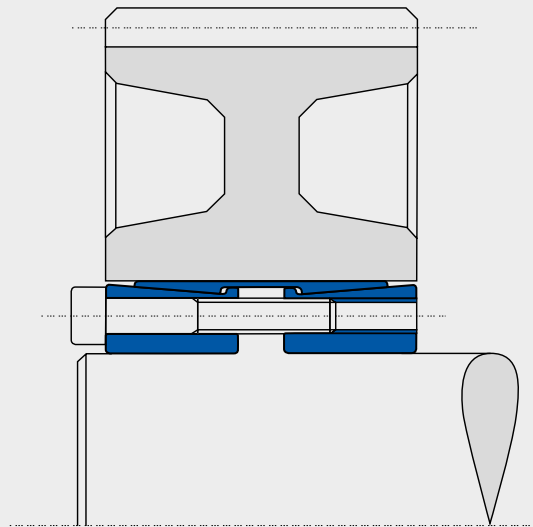
- Zeer hoog koppel
- Hoge bestendigheid tegen buigende momenten
- Gestandaardiseerde afmetingen

Toelichting tabel:

Mt	=	Maximaal koppel	(Nm)
F _{ass}	=	Klemkracht	(kN)
P _w	=	Asdruk	(N/mm ²)
P _n	=	Busdruk	(N/mm ²)
M _s	=	Aandraaimoment bout	(Nm)



Assemblage voorbeeld



TLK451 - asgat 70 - 600 mm

Bestel	d	D	Mt	F ass	pw	pn	aant.	bout	Ms	L1	L2	B	gew
nummer	mm	mm	Nm	kN	N/mm ²	N/mm ²	gaten	12,9	Nm	mm	mm	mm	kg
TL451070110	70	110	4180	120	113	64	8	M10	49	50	60	70	2,3
TL451080120	80	120	5980	150	124	73	10	M10	49	50	60	70	2,5
TL451090130	90	130	7400	165	121	75	11	M10	49	50	60	70	2,7
TL451100145	100	145	10930	219	121	74	10	M12	86	60	70	82	4,1
TL451110155	110	155	12000	219	110	69	10	M12	86	60	70	82	4,4
TL451120165	120	165	14400	241	111	72	11	M12	86	60	70	82	4,8
TL451130180	130	180	19900	306	118	77	14	M12	86	65	79	91	6,3
TL451140190	140	190	22900	328	117	78	15	M12	86	65	79	91	6,6
TL451150200	150	200	24600	328	110	74	15	M12	86	65	79	91	7,8
TL451160210	160	210	28000	350	110	75	16	M12	86	65	79	91	7,4
TL451170225	170	225	37800	446	109	74	15	M14	135	78	92	106	10,7
TL451180235	180	235	40100	446	103	71	15	M14	135	78	92	106	11,3
TL451190250	190	250	45100	475	90	62	16	M14	135	88	102	116	14,6
TL451200260	200	260	53400	535	96	67	18	M14	135	88	102	116	15,3
TL451220285	220	285	68600	624	94	66	15	M16	210	96	108	124	20,2
TL451240305	240	305	99800	832	115	82	20	M16	210	96	108	124	21,8
TL451260325	260	325	108000	832	106	77	20	M16	210	96	108	124	23,4
TL451280355	280	355	137000	979	122	85	15	M20	410	96	110	130	30
TL451300375	300	375	156000	1044	121	86	16	M20	410	96	110	130	31,2
TL451320405	320	405	208000	1305	104	75	20	M20	410	124	136	156	48
TL451340425	340	425	221000	1305	98	71	20	M20	410	124	136	156	51
TL451360455	360	455	291000	1617	101	73	20	M22	550	140	155	177	69
TL451380475	380	475	307000	1617	96	70	20	M22	550	140	155	177	73
TL451400495	400	495	355000	1778	100	74	22	M22	550	140	155	177	76
TL451420515	420	515	407000	1940	104	77	24	M22	550	140	155	177	80
TL451440535	440	535	426000	1940	99	75	24	M22	550	140	155	177	81
TL451460555	460	555	446000	1940	95	72	24	M22	550	140	155	177	85
TL451480575	480	575	485000	2021	95	72	25	M22	550	140	155	177	88
TL451500595	500	595	505000	2021	91	70	25	M22	550	140	155	177	91
TL451520615	520	615	588000	2263	98	76	28	M22	550	140	155	177	95
TL451540635	540	635	611000	2263	94	73	28	M22	550	140	155	177	98
TL451560655	560	655	679000	2425	97	76	30	M22	550	140	155	177	101
TL451580675	580	675	703000	2425	94	74	30	M22	550	140	155	177	104
TL451600695	600	695	727000	2425	91	72	30	M22	550	140	155	177	108

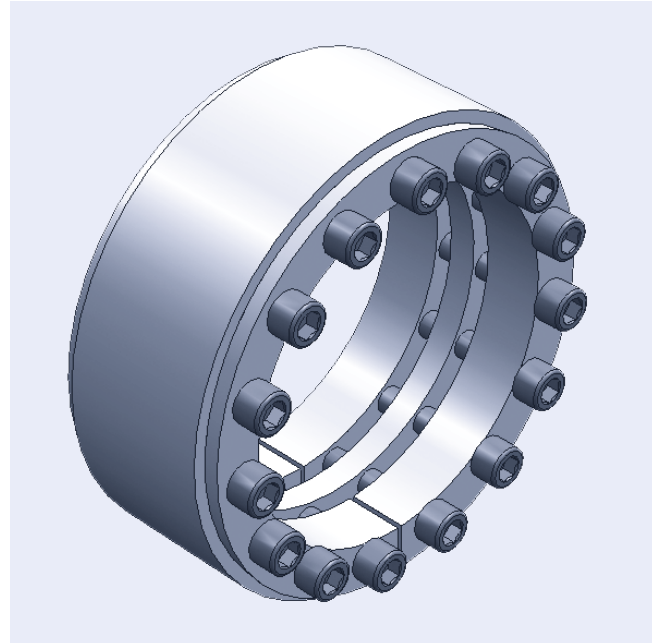
TLK451S

Eigenschappen

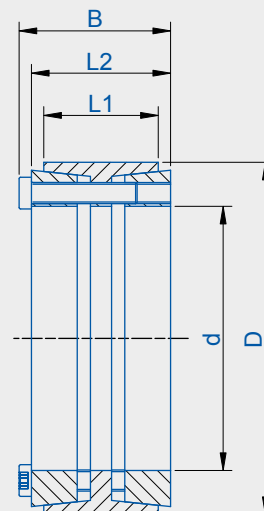
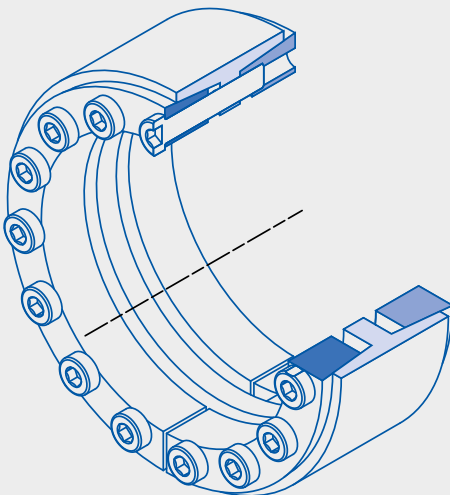
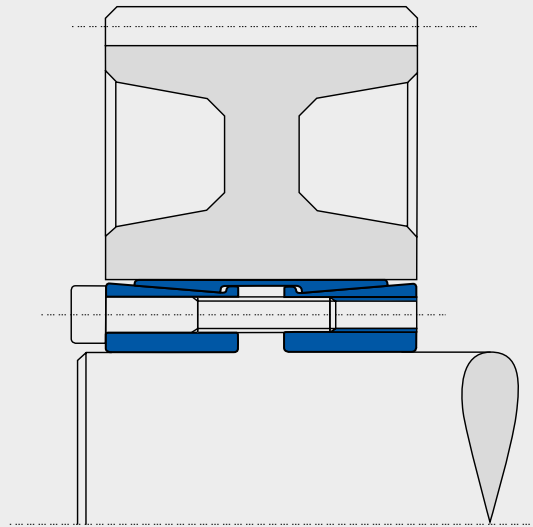
- Zeer hoog koppel
- Hoge bestendigheid tegen buigende momenten
- Gestandaardiseerde afmetingen

Toelichting tabel:

Mt	=	Maximaal koppel	(Nm)
F ass	=	Klemkracht	(kN)
Pw	=	Asdruk	(N/mm ²)
Pn	=	Busdruk	(N/mm ²)
Ms	=	Aandraaimoment bout	(Nm)



Assemblage voorbeeld



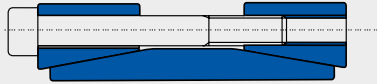
TLK451S - asgat 70 - 600 mm

Bestel	d	D	Mt	F ass	pw	pn	aant.	bout	Ms	L1	L2	B	gew
nummer	mm	mm	Nm	kN	N/mm ²	N/mm ²	gaten	12,9	Nm	mm	mm	mm	kg
TL451070110S	70	110	7090	203	192	109	8	M10	83	50	60	70	2,3
TL451080120S	80	120	10130	253	210	124	10	M10	83	50	60	70	2,5
TL451090130S	90	130	12540	279	205	126	11	M10	83	50	60	70	2,7
TL451100145S	100	145	18440	369	204	125	10	M12	145	60	70	82	4,1
TL451110155S	110	155	20200	369	185	117	10	M12	145	60	70	82	4,4
TL451120165S	120	165	24300	406	187	121	11	M12	145	60	70	82	4,8
TL451130180S	130	180	33500	516	199	129	14	M12	145	65	79	91	6,3
TL451140190S	140	190	38700	553	198	131	15	M12	145	65	79	91	6,6
TL451150200S	150	200	41400	553	185	124	15	M12	145	65	79	91	7,8
TL451160210S	160	210	47200	590	185	126	16	M12	145	65	79	91	7,4
TL451170225S	170	225	64500	759	185	126	15	M14	230	78	92	106	10,7
TL451180235S	180	235	68300	759	175	121	15	M14	230	78	92	106	11,3
TL451190250S	190	250	76900	810	153	106	16	M14	230	88	102	116	14,6
TL451200260S	200	260	91100	911	163	115	18	M14	230	88	102	116	15,3
TL451220285S	220	285	116000	1055	159	112	15	M16	355	96	108	124	20,2
TL451240305S	240	305	168800	1407	194	139	20	M16	355	96	108	124	21,8
TL451260325S	260	325	182000	1407	179	130	20	M16	355	96	108	124	23,4
TL451280355S	280	355	230000	1647	205	143	15	M20	690	96	110	130	30
TL451300375S	300	375	263000	1757	204	145	16	M20	690	96	110	130	31,2
TL451320405S	320	405	351000	2196	175	126	20	M20	690	124	136	156	48
TL451340425S	340	425	373000	2196	165	120	20	M20	690	124	136	156	51
TL451360455S	360	455	492000	2734	171	124	20	M22	930	140	155	177	69
TL451380475S	380	475	519000	2734	162	118	20	M22	930	140	155	177	73
TL451400495S	400	495	601000	3007	169	125	22	M22	930	140	155	177	76
TL451420515S	420	515	688000	3280	176	131	24	M22	930	140	155	177	80
TL451440535S	440	535	721000	3280	168	126	24	M22	930	140	155	177	81
TL451460555S	460	555	754000	3280	160	122	24	M22	930	140	155	177	85
TL451480575S	480	575	820000	3417	160	122	25	M22	930	140	155	177	88
TL451500595S	500	595	854000	3417	154	118	25	M22	930	140	155	177	91
TL451520615S	520	615	995000	3827	165	128	28	M22	930	140	155	177	95
TL451540635S	540	635	1033000	3827	159	124	28	M22	930	140	155	177	98
TL451560655S	560	655	1148000	4101	165	129	30	M22	930	140	155	177	101
TL451580675S	580	675	1189000	4101	159	125	30	M22	930	140	155	177	104
TL451600695S	600	695	1230000	4101	154	121	30	M22	930	140	155	177	108

Type overzicht

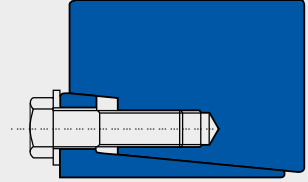
TLK500

diameter: 17 - 80 mm



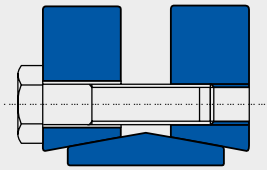
TLK622

diameter: 12 - 620 mm



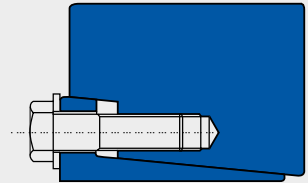
TLK601

diameter: 125 - 460 mm



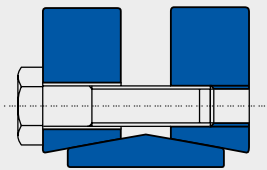
TLK623

diameter: 165 - 620 mm



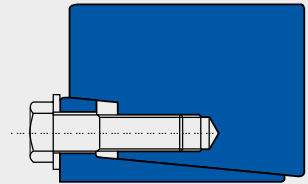
TLK602

diameter: 125 - 460 mm



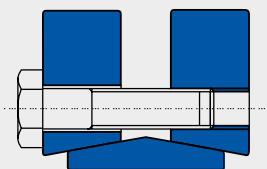
TLK681

diameter: 50 - 620 mm



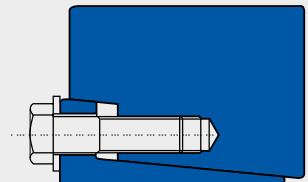
TLK603

diameter: 14 - 480 mm



TLK683

diameter: 165 - 620 mm



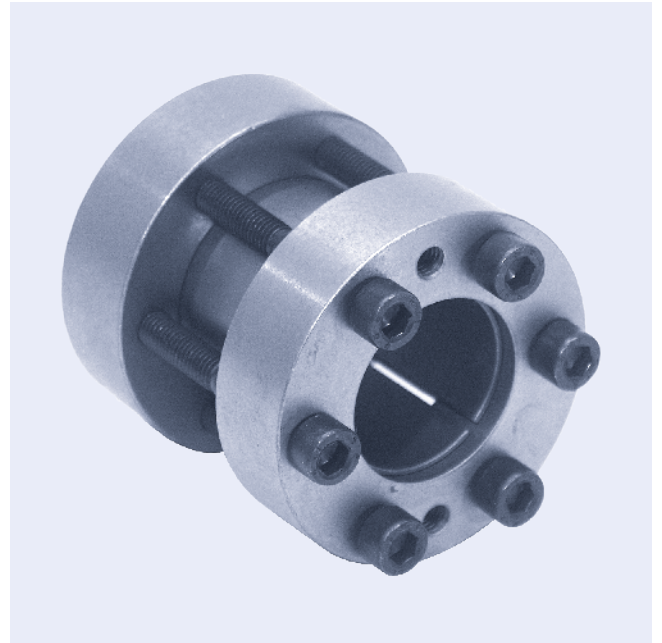
TLK500

Eigenschappen

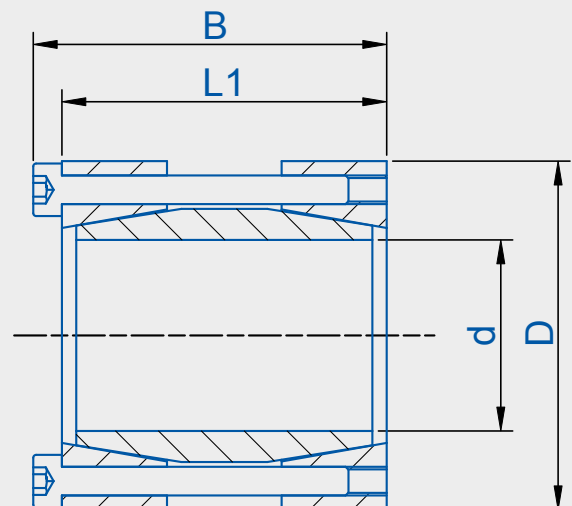
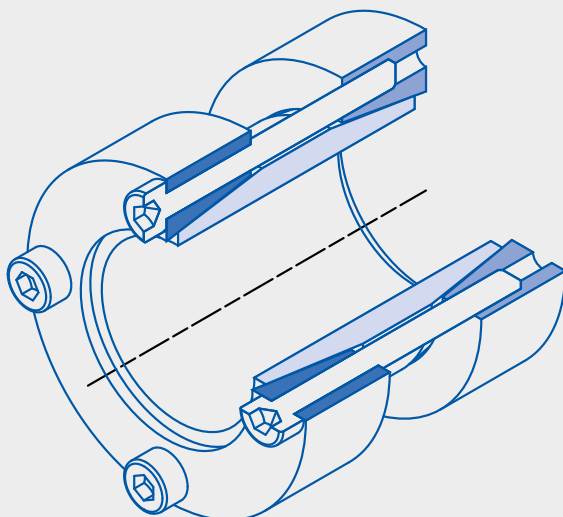
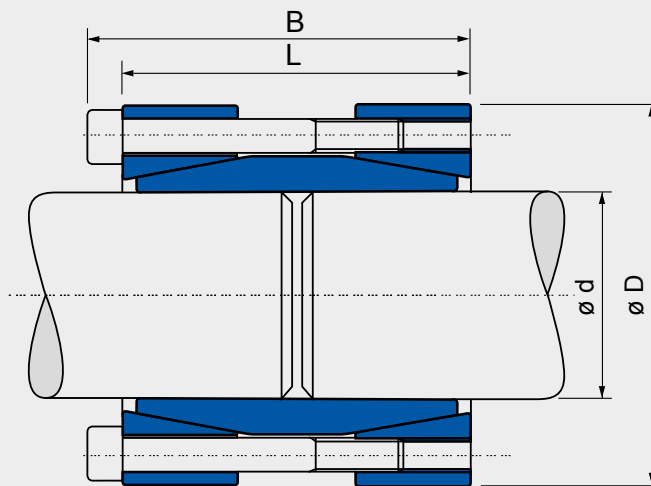
- Middel hoog koppel
- Weinig bevestigingsbouten
- Snelle installatie
- Goede prijs / kwaliteitsverhouding

Toelichting tabel:

Mt	=	Maximaal koppel	(Nm)
F ass	=	Klemkracht	(kN)
Ms	=	Aandraaimoment bout	(Nm)



Assemblage voorbeeld



TLK500 - asgat 17 - 80 mm

Bestel nummer	d mm	D mm	Mt Nm	F ass kN	aant. gaten	bout 12,9	Ms Nm	L1 mm	B mm	gew kg
TL500017050	17	50	200	24	4	M6	17	50	56	0,5
TL500018050	18	50	220	24	4	M6	17	50	56	0,5
TL500019050	19	50	230	24	4	M6	17	50	56	0,5
TL500020050	20	50	240	24	4	M6	17	50	56	0,5
TL500022055	22	55	260	24	4	M6	17	60	66	0,6
TL500024055	24	55	290	24	4	M6	17	60	66	0,6
TL500025055	25	55	450	36	6	M6	17	60	66	0,6
TL500028060	28	60	510	36	6	M6	17	60	66	0,7
TL500030060	30	60	550	36	6	M6	17	60	66	0,7
TL500032075	32	75	720	45	4	M8	41	60	68	1,3
TL500035075	35	75	790	45	4	M8	41	75	83	1,3
TL500038075	38	75	850	45	4	M8	41	75	83	1,3
TL500040075	40	75	900	45	4	M8	41	75	83	1,3
TL500042090	42	90	1400	67	6	M8	41	75	83	2,8
TL500045090	45	90	1520	67	6	M8	41	85	93	2,5
TL500048090	48	90	1620	67	6	M8	41	85	93	2,4
TL500050090	50	90	1690	67	6	M8	41	85	93	2,3
TL500055105	55	105	2470	90	8	M8	41	85	93	3,3
TL500060105	60	105	2710	90	8	M8	41	85	93	3,2
TL500065105	65	105	2930	90	8	M8	41	85	93	3
TL500070125	70	125	3770	107	6	M10	83	100	110	5,4
TL500075125	75	125	4030	107	6	M10	83	100	110	5
TL500080125	80	125	4300	107	6	M10	83	100	110	4,7

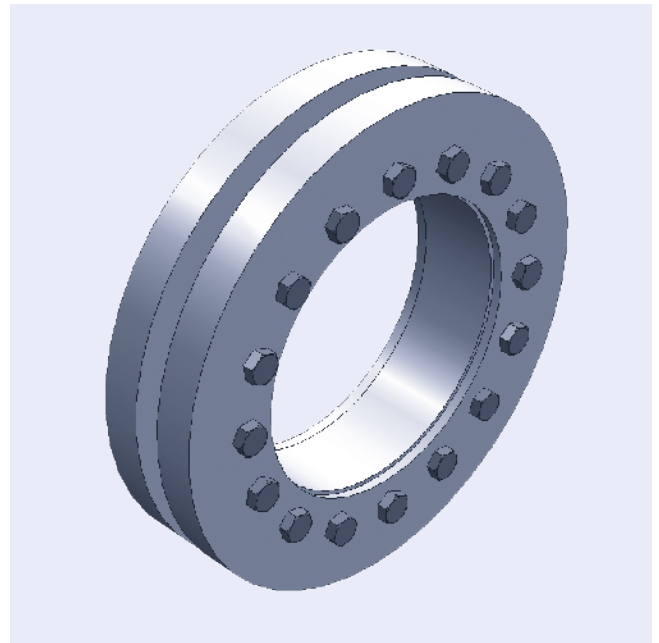
TLK601 / 602 / 603

Eigenschappen

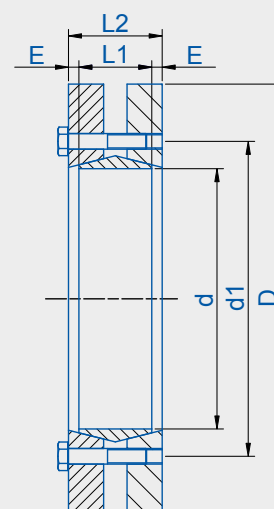
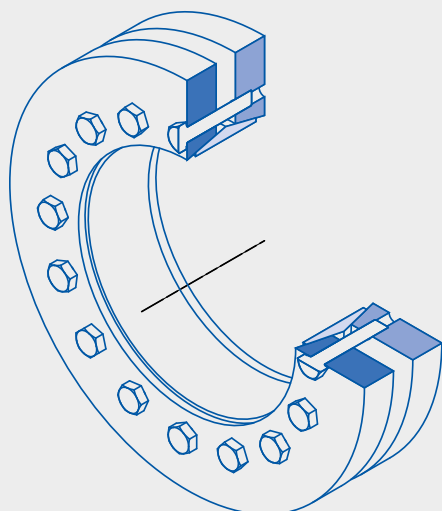
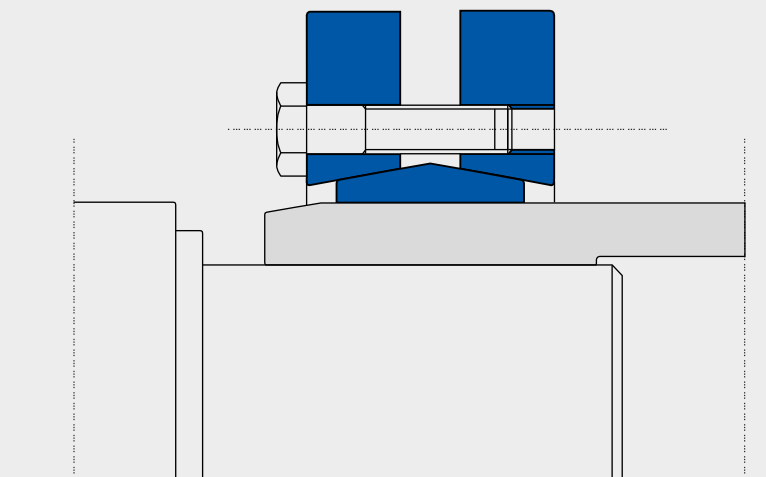
- Middel hoog koppel
- Geen axiale verschuiving tijdens montage
- Snelle installatietijd
- Snelle demontage

Toelichting tabel:

Mt	=	Maximaal koppel	(Nm)
F ass	=	Klemkracht	(kN)
Ms	=	Aandraaimoment bout	(Nm)



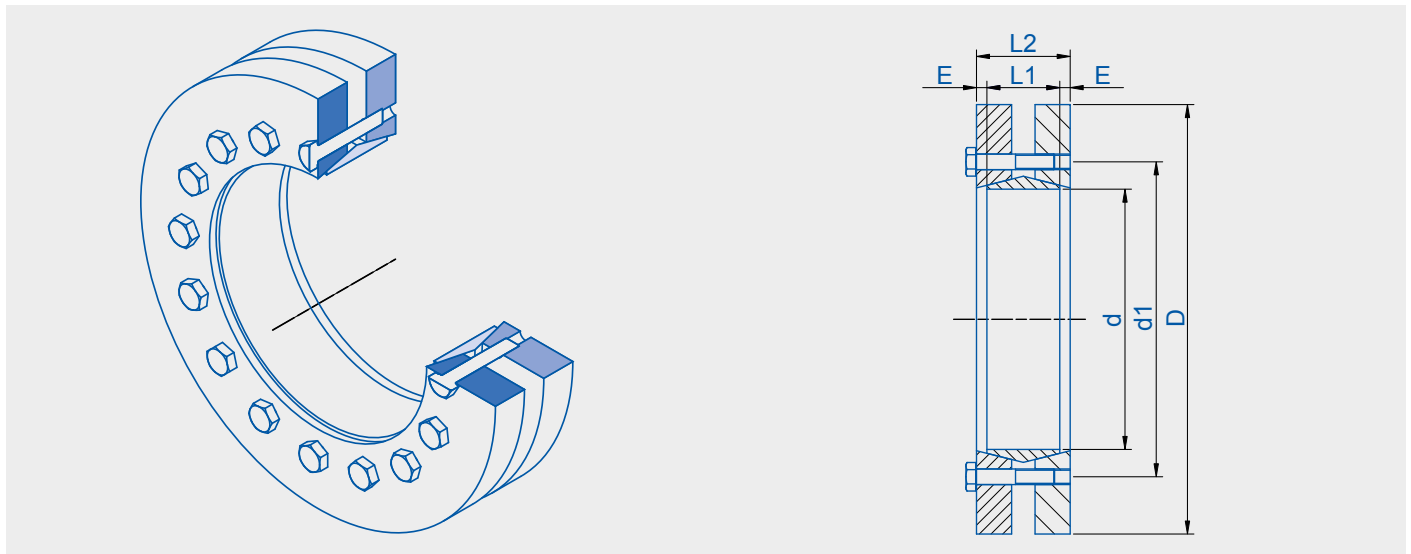
Assemblage voorbeeld



TLK601 - asgat 125 - 460 mm

Bestel nummer	d mm	D mm	Mt Nm	F ass kN	aant. gaten	bout 12,9	Ms Nm	L1 mm	L2 mm	D1 mm	Dw mm	E mm	gew. kg
TL601125185095	125	185	10550	220	8	M10	59	39	51	158	95	6	6
TL601125185100	125	185	12100	240	8	M10	59	39	51	158	100	6	6
TL601125185105	125	185	13800	260	8	M10	59	39	51	158	105	6	6
TL601140220110	140	220	14800	265	9	M10	59	39	51	175	110	6	8
TL601140220120	140	220	18640	310	9	M10	59	39	51	175	120	6	8
TL601140220125	140	220	20500	325	9	M10	59	39	51	175	125	6	8
TL601155245130	155	245	24000	365	11	M10	59	39	51	192	130	6	10
TL601155245135	155	245	26400	390	11	M10	59	39	51	192	135	6	10
TL601155245140	155	245	29000	410	11	M10	59	39	51	192	140	6	10
TL601165260135	165	260	32000	475	10	M12	100	46	62	210	135	8	14
TL601165260140	165	260	35200	500	10	M12	100	46	62	210	140	8	14
TL601165260145	165	260	38500	530	10	M12	100	46	62	210	145	8	14
TL601175275145	175	275	39000	535	11	M12	100	46	62	220	145	8	16
TL601175275150	175	275	42400	560	11	M12	100	46	62	220	150	8	16
TL601175275155	175	275	46000	590	11	M12	100	46	62	220	155	8	16
TL601185295155	185	295	46600	600	12	M12	100	46	62	225	155	8	20
TL601185295160	185	295	50300	625	12	M12	100	46	62	225	160	8	20
TL601185295165	185	295	54000	650	12	M12	100	46	62	225	165	8	20
TL601195315165	195	315	63000	760	15	M12	100	56	72	237	165	8	27
TL601195315170	195	315	67700	795	15	M12	100	56	72	237	170	8	27
TL601195315175	195	315	72500	825	15	M12	100	56	72	237	175	8	27
TL601200330175	200	330	74000	850	16	M12	100	56	72	242	175	8	30
TL601200330180	200	330	79500	890	16	M12	100	56	72	242	180	8	30
TL601200330185	200	330	84500	915	16	M12	100	56	72	242	185	8	30
TL601220345180	220	345	82800	920	10	M16	250	66	84	265	180	9	35
TL601220345190	220	345	93500	980	10	M16	250	66	84	265	190	9	35
TL601220345200	220	345	105000	1055	10	M16	250	66	84	265	200	9	35
TL601240370200	240	370	113000	1135	12	M16	250	66	84	290	200	9	44
TL601240370210	240	370	127500	1210	12	M16	250	66	84	290	210	9	44
TL601240370215	240	370	134500	1250	12	M16	250	66	84	290	215	9	44
TL601260395220	260	395	149000	1350	14	M16	250	72	92	310	220	10	48
TL601260395230	260	395	165000	1435	14	M16	250	72	92	310	230	10	48
TL601260395235	260	395	173000	1475	14	M16	250	72	92	310	235	10	48
TL601280425230	280	425	171000	1485	16	M16	250	84	104	333	230	10	60
TL601280425240	280	425	189000	1570	16	M16	250	84	104	333	240	10	60
TL601280425250	280	425	208000	1660	16	M16	250	84	104	333	250	10	60
TL601300460250	300	460	215000	1720	18	M16	250	84	104	358	250	10	75
TL601300460260	300	460	234000	1800	18	M16	250	84	104	358	260	10	75
TL601300460270	300	460	255000	1890	18	M16	250	84	104	358	270	10	75
TL601320495270	320	495	260000	1940	20	M16	250	84	106	378	270	11	84
TL601320495280	320	495	284000	2030	20	M16	250	84	106	378	280	11	84
TL601320495290	320	495	306000	2125	20	M16	250	84	106	378	290	11	84
TL601340535290	340	535	300000	2070	21	M16	250	84	106	402	290	11	100
TL601340535300	340	535	324400	2160	21	M16	250	84	106	402	300	11	100

5.3 Krimpbussen



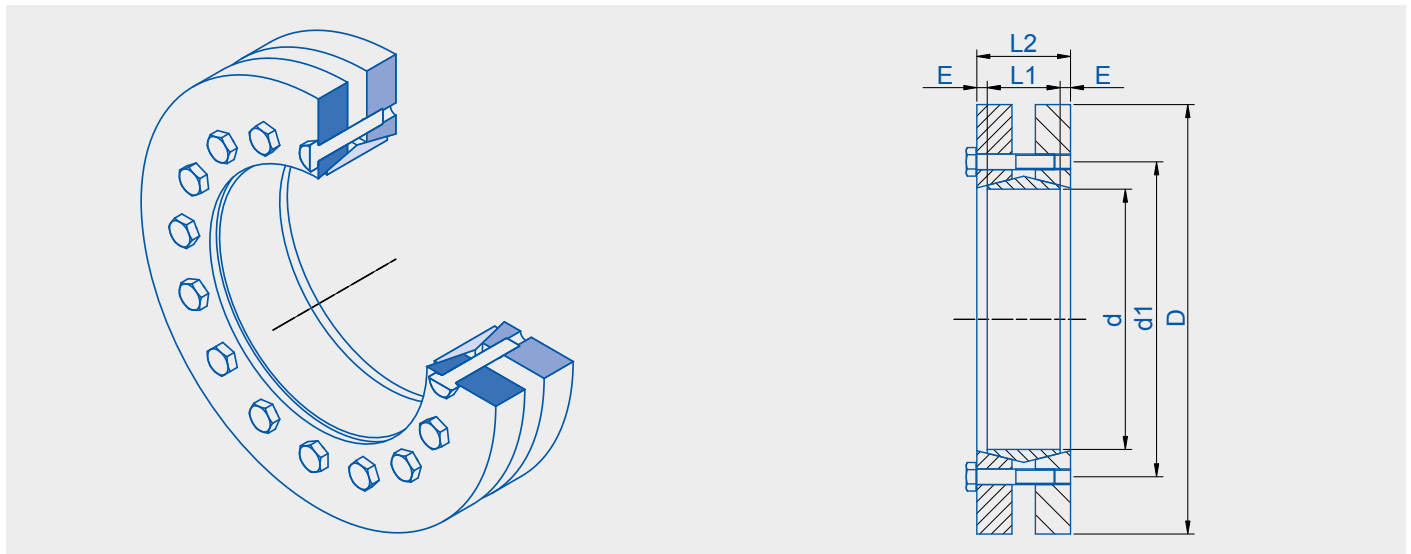
TLK601 - asgat 125 - 460 mm

Bestel nummer	d mm	D mm	Mt Nm	F ass kN	aant. gaten	bout 12,9	Ms Nm	L1 mm	L2 mm	D1 mm	Dw mm	E mm	gew. kg
TL601340535305	340	535	337000	2210	21	M16	250	84	106	402	305	11	100
TL601350545300	350	545	372000	2485	16	M20	490	100	122	413	300	11	120
TL601350545305	350	545	385000	2540	16	M20	490	100	122	413	305	11	120
TL601350545310	350	545	400000	2590	16	M20	490	100	122	413	310	11	120
TL601360555300	360	555	360000	2400	16	M20	490	100	122	423	300	11	125
TL601360555310	360	555	388000	2500	16	M20	490	100	122	423	310	11	125
TL601360555320	360	555	415000	2590	16	M20	490	100	122	423	320	11	125
TL601380585320	380	585	435000	2720	18	M20	490	112	136	442	320	12	150
TL601380585325	380	585	451000	2780	18	M20	490	112	136	442	325	12	150
TL601380585330	380	585	467000	2835	18	M20	490	112	136	442	330	12	150
TL601390595330	390	595	505000	3060	20	M20	490	112	136	452	330	12	156
TL601390595340	390	595	540000	3175	20	M20	490	112	136	452	340	12	156
TL601390595350	390	595	577000	3295	20	M20	490	112	136	452	350	12	156
TL601400615340	400	615	550000	3235	21	M20	490	112	136	462	340	12	170
TL601400615350	400	615	587000	3360	21	M20	490	112	136	462	350	12	170
TL601400615360	400	615	626000	3480	21	M20	490	112	136	462	360	12	170
TL601420630350	420	630	578000	3300	22	M20	490	120	144	485	350	12	185
TL601420630360	420	630	617000	3425	22	M20	490	120	144	485	360	12	185
TL601420630370	420	630	655000	3545	22	M20	490	120	144	485	370	12	185
TL601440660370	440	660	677000	3660	24	M20	490	120	144	505	370	12	205
TL601440660380	440	660	719000	3785	24	M20	490	120	144	505	380	12	205
TL601440660390	440	660	762000	3910	24	M20	490	120	144	505	390	12	205
TL601460685390	460	685	840000	4320	28	M20	490	132	158	527	390	13	235
TL601460685400	460	685	890000	4460	28	M20	490	132	158	527	400	13	235
TL601460685410	460	685	935000	4580	28	M20	490	132	158	527	410	13	235

TLK602 - asgat 125 - 460 mm

Bestel nummer	d mm	D mm	Mt Nm	F ass kN	aant. gaten	bout 12,9	Ms Nm	L1 mm	L2 mm	D1 mm	Dw mm	E mm	gew. kg
TL602125215085	125	215	15000	355	10	M12	100	55	65	160	85	5	11
TL602125215090	125	215	17500	388	10	M12	100	55	65	160	90	5	11
TL602125215095	125	215	20000	422	10	M12	100	55	65	160	95	5	11
TL602140230095	140	230	20600	433	12	M12	100	60	74	175	95	7	13
TL602140230100	140	230	23500	469	12	M12	100	60	74	175	100	7	13
TL602140230105	140	230	26500	500	12	M12	100	60	74	175	105	7	13
TL602155265105	155	265	28600	550	15	M12	100	66	80	198	105	7	20
TL602155265110	155	265	32500	590	15	M12	100	66	80	198	110	7	20
TL602155265115	155	265	36400	630	15	M12	100	66	80	198	115	7	20
TL602165290115	165	290	41000	740	10	M16	250	72	88	210	115	8	26
TL602165290120	165	290	46000	785	10	M16	250	72	88	210	120	8	26
TL602165290125	165	290	50700	815	10	M16	250	72	88	210	125	8	26
TL602175300125	175	300	47000	750	10	M16	250	72	88	220	125	8	29
TL602175300130	175	300	52000	795	10	M16	250	72	88	220	130	8	29
TL602175300135	175	300	57000	840	10	M16	250	72	88	220	135	8	29
TL602185330135	185	330	72000	1100	14	M16	250	92	112	236	135	10	47
TL602185330140	185	330	78000	1150	14	M16	250	92	112	236	140	10	47
TL602185330145	185	330	86000	1200	14	M16	250	92	112	236	145	10	47
TL602195350140	195	350	75000	1075	14	M16	250	92	112	246	140	10	53
TL602195350150	195	350	88000	1180	14	M16	250	92	112	246	150	10	53
TL602195350155	195	350	96000	1235	14	M16	250	92	112	246	155	10	53
TL602200350145	200	350	85000	1170	15	M16	250	92	112	246	145	10	50
TL602200350150	200	350	92500	1230	15	M16	250	92	112	246	150	10	50
TL602200350155	200	350	100000	1290	15	M16	250	92	112	246	155	10	50
TL602220370160	220	370	127000	1590	20	M16	250	114	134	270	160	10	65
TL602220370165	220	370	136000	1650	20	M16	250	114	134	270	165	10	65
TL602220370170	220	370	146500	1720	20	M16	250	114	134	270	170	10	65
TL602240405170	240	405	155000	1820	15	M20	490	120	144	295	170	12	87
TL602240405180	240	405	176000	1960	15	M20	490	120	144	295	180	12	87
TL602240405190	240	405	198000	2080	15	M20	490	120	144	295	190	12	87
TL602260430190	260	430	213000	2260	18	M20	490	136	160	321	190	12	100
TL602260430200	260	430	240000	2420	18	M20	490	136	160	321	200	12	100
TL602260430210	260	430	268000	2580	18	M20	490	136	160	321	210	12	100
TL602280460210	280	460	285000	2740	21	M20	490	148	172	346	210	12	132
TL602280460220	280	460	320000	2910	21	M20	490	148	172	346	220	12	132
TL602280460230	280	460	355000	3090	21	M20	490	148	172	346	230	12	132
TL602300485230	300	485	341000	2960	22	M20	490	152	176	364	230	12	140
TL602300485240	300	485	376000	3130	22	M20	490	152	176	364	240	12	140
TL602300485245	300	485	394000	3215	22	M20	490	152	176	364	245	12	140
TL602320520240	320	520	378000	3150	24	M20	490	160	184	386	240	12	165
TL602320520250	320	520	415000	3325	24	M20	490	160	184	386	250	12	165
TL602320520260	320	520	451000	3470	24	M20	490	160	184	386	260	12	165
TL602340570250	340	570	489500	3910	21	M24	840	176	200	420	250	12	240
TL602340570260	340	570	530000	4075	21	M24	840	176	200	420	260	12	240

5.3 Krimpbussen



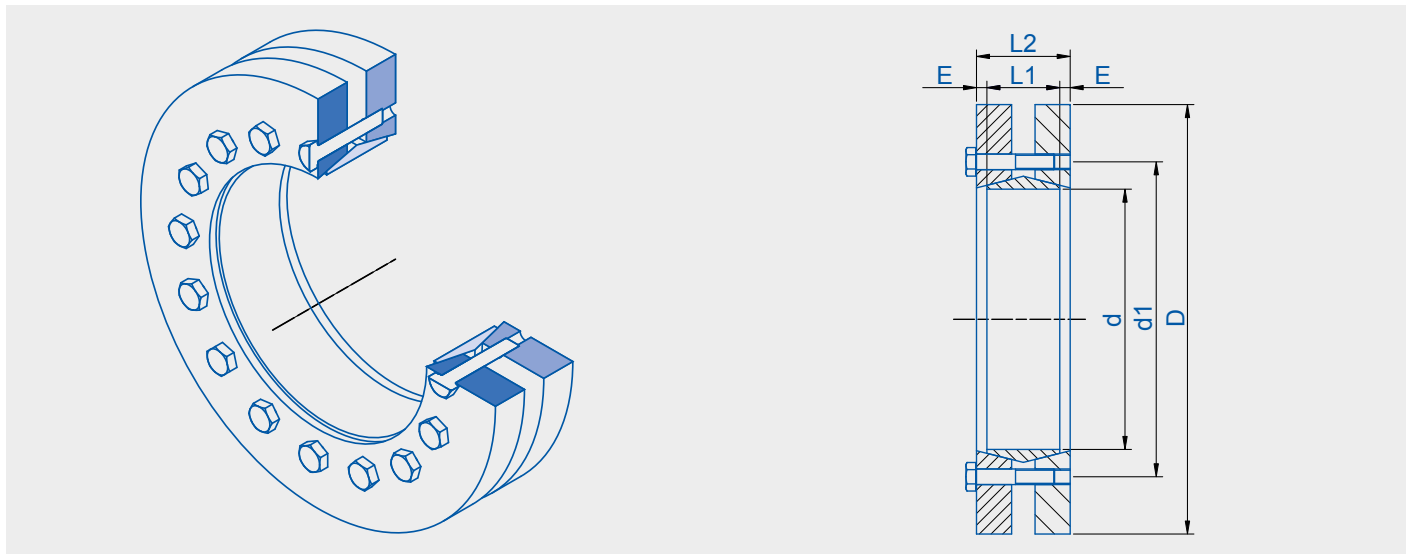
TLK602 - asgat 125 - 460 mm

Bestel	d	D	Mt	F ass	aant.	bout	Ms	L1	L2	D1	Dw	E	gew.
nummer	mm	mm	Nm	kN	gaten	12,9	Nm	mm	mm	mm	mm	mm	kg
TL602340570270	340	570	578000	4275	21	M24	840	176	200	420	270	12	240
TL602350580270	350	580	556000	4122	21	M24	840	176	200	425	270	12	247
TL602350580280	350	580	604000	4320	21	M24	840	176	200	425	280	12	247
TL602350580285	350	580	629000	4415	21	M24	840	176	200	425	285	12	247
TL602360590280	360	590	612000	4370	22	M24	840	180	204	432	280	12	250
TL602360590290	360	590	663000	4570	22	M24	840	180	204	432	290	12	250
TL602360590295	360	590	689000	4670	22	M24	840	180	204	432	295	12	250
TL602380645290	380	645	618000	4270	22	M24	840	180	204	458	290	12	320
TL602380645300	380	645	668000	4455	22	M24	840	180	204	458	300	12	320
TL602380645310	380	645	719000	4645	22	M24	840	180	204	458	310	12	320
TL602390660300	390	660	708000	4715	24	M24	840	188	212	468	300	12	350
TL602390660310	390	660	762000	4910	24	M24	840	188	212	468	310	12	350
TL602390660320	390	660	814500	5090	24	M24	840	188	212	468	320	12	350
TL602400680315	400	680	765000	4855	24	M24	840	188	212	480	315	12	370
TL602400680320	400	680	788000	4927	24	M24	840	188	212	480	320	12	370
TL602400680330	400	680	845000	5125	24	M24	840	188	212	480	330	12	370
TL602420690330	420	690	999000	6055	30	M24	840	214	238	504	330	12	410
TL602420690340	420	690	1068000	6285	30	M24	840	214	238	504	340	12	410
TL602420690350	420	690	1140000	6515	30	M24	840	214	238	504	350	12	410
TL602440750340	440	750	1058000	6230	24	M27	1250	224	252	527	340	14	525
TL602440750350	440	750	1130000	6460	24	M27	1250	224	252	527	350	14	525
TL602440750360	440	750	1204000	6690	24	M27	1250	224	252	527	360	14	525
TL602460770360	460	770	1320000	7440	28	M27	1250	224	252	547	360	14	540
TL602460770370	460	770	1420000	7700	28	M27	1250	224	252	547	370	14	540
TL602460770380	460	770	1500000	7950	28	M27	1250	224	252	547	380	14	540

TLK603 - asgat 14 - 480 mm

Bestel nummer	d mm	D mm	Mt Nm	F ass kN	aant. gaten	bout 12,9	Ms Nm	L1 mm	L2 mm	D1 mm	Dw mm	E mm	gew. kg
TL603014038011	14	38	30	6	4	M5	4	7	11	23	11	2	0,1
TL603014038012	14	38	50	9	4	M5	4	7	11	23	12	2	0,1
TL603016041013	16	41	70	10	5	M5	4	11	15	26	13	2	0,1
TL603016041014	16	41	90	13	5	M5	4	11	15	26	14	2	0,1
TL603024050019	24	50	170	25	6	M5	4	14	19,5	36	19	2,75	0,2
TL603024050020	24	50	210	27	6	M5	4	14	19,5	36	20	2,75	0,2
TL603024050021	24	50	250	29	6	M5	4	14	19,5	36	21	2,75	0,2
TL603030060024	30	60	300	29	7	M5	4	16	21,5	44	24	2,75	0,3
TL603030060025	30	60	340	31	7	M5	4	16	21,5	44	25	2,75	0,3
TL603030060026	30	60	380	33	7	M5	4	16	21,5	44	26	2,75	0,3
TL603036072028	36	72	440	50	5	M6	12	18	23,5	52	28	2,75	0,4
TL603036072030	36	72	570	58	5	M6	12	18	23,5	52	30	2,75	0,4
TL603036072031	36	72	630	58	5	M6	12	18	23,5	52	31	2,75	0,4
TL603044080032	44	80	620	64	7	M6	12	20	25,5	61	32	2,75	0,6
TL603044080035	44	80	780	74	7	M6	12	20	25,5	61	35	2,75	0,6
TL603044080036	44	80	860	77	7	M6	12	20	25,5	61	36	2,75	0,6
TL603050090038	50	90	940	79	8	M6	12	22	27,5	70	38	2,75	0,8
TL603050090040	50	90	1160	86	8	M6	12	22	27,5	70	40	2,75	0,8
TL603050090042	50	90	1380	92	8	M6	12	22	27,5	70	42	2,75	0,8
TL603055010042	55	100	1160	79	8	M6	12	23	30,5	75	42	3,75	1,1
TL603055010045	55	100	1520	88	8	M6	12	23	30,5	75	45	3,75	1,1
TL603055010048	55	100	1880	97	8	M6	12	23	30,5	75	48	3,75	1,1
TL603062011048	62	110	1850	100	10	M6	12	23	30,5	86	48	3,75	1,3
TL603062011050	62	110	2200	111	10	M6	12	23	30,5	86	50	3,75	1,3
TL603062011052	62	110	2400	117	10	M6	12	23	30,5	86	52	3,75	1,3
TL603068011550	68	115	2000	97	10	M6	12	23	30,5	86	50	3,75	1,4
TL603068011555	68	115	2500	106	10	M6	12	23	30,5	86	55	3,75	1,4
TL603068011560	68	115	3150	120	10	M6	12	23	30,5	86	60	3,75	1,4
TL603075013855	75	138	2500	119	7	M8	30	25	32,5	100	55	3,75	1,7
TL603075013860	75	138	3200	137	7	M8	30	25	32,5	100	60	3,75	1,7
TL603075013865	75	138	3950	155	7	M8	30	25	32,5	100	65	3,75	1,7
TL603080014560	80	145	3200	124	7	M8	30	25	32,5	100	60	3,75	1,9
TL603080014565	80	145	3900	140	7	M8	30	25	32,5	100	65	3,75	1,9
TL603080014570	80	145	4600	158	7	M8	30	25	32,5	100	70	3,75	1,9
TL603085015565	85	155	4800	175	10	M8	30	30	39	114	65	4,5	3,5
TL603085015570	85	155	6100	195	10	M8	30	30	39	114	70	4,5	3,5
TL603085015575	85	155	7400	216	10	M8	30	30	39	114	75	4,5	3,5
TL603090015565	90	155	4750	170	10	M8	30	30	39	114	65	4,5	3,3
TL603090015570	90	155	6000	190	10	M8	30	30	39	114	70	4,5	3,3
TL603090015575	90	155	7250	210	10	M8	30	30	39	114	75	4,5	3,3
TL603100017070	100	170	6900	195	12	M8	30	34	44	124	70	5	4,7
TL603100017075	100	170	7500	220	12	M8	30	34	44	124	75	5	4,7
TL603100017080	100	170	9000	240	12	M8	30	34	44	124	80	5	4,7
TL603110018575	110	185	7200	229	9	M10	59	39	50	136	75	5,5	5,9

5.3 Krimpbussen

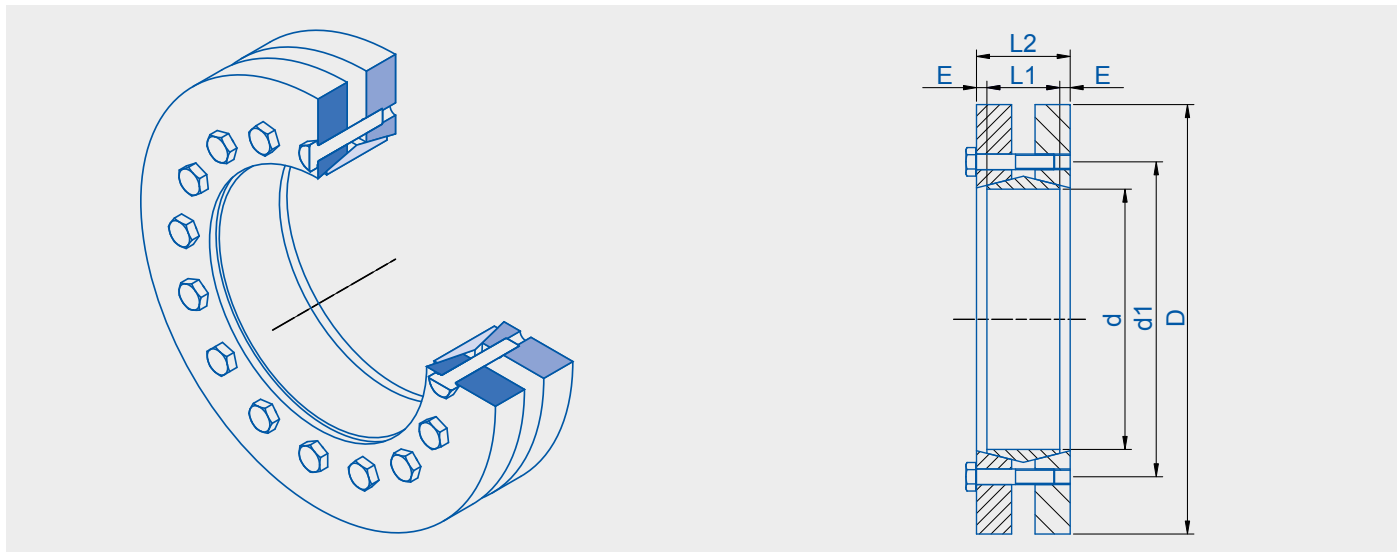


TLK603 - asgat 14 - 480 mm

Bestel nummer	d mm	D mm	Mt Nm	F ass kN	aant. gaten	bout 12,9	Ms Nm	L1 mm	L2 mm	D1 mm	Dw mm	E mm	gew. kg
TL603110018580	110	185	9000	252	9	M10	59	39	50	136	80	5,5	5,9
TL603110018585	110	185	10800	262	9	M10	59	39	50	136	85	5,5	5,9
TL603115018880	115	188	7400	235	9	M10	59	39	50	141	80	5,5	5,5
TL603115018885	115	188	9200	259	9	M10	59	39	50	141	85	5,5	5,5
TL603115018890	115	188	11100	269	9	M10	59	39	50	141	90	5,5	5,5
TL603120021580	120	215	10600	285	12	M10	59	42	54	160	80	6	9
TL603120021585	120	215	13300	314	12	M10	59	42	54	160	85	6	9
TL603120021590	120	215	14500	340	12	M10	59	42	54	160	90	6	9
TL603125021585	125	215	11000	296	12	M10	59	42	54	160	85	6	8,3
TL603125021590	125	215	13000	324	12	M10	59	42	54	160	90	6	8,3
TL603125021595	125	215	15000	352	12	M10	59	42	54	160	95	6	8,3
TL6031300215100	130	215	15400	362	12	M10	59	42	54	160	100	6	8
TL603130021590	130	215	11300	304	12	M10	59	42	54	160	90	6	8
TL603130021595	130	215	13300	333	12	M10	59	42	54	160	95	6	8
TL6031400230100	140	230	17600	396	10	M12	100	46	60,5	175	100	7,25	10
TL6031400230105	140	230	20100	425	10	M12	100	46	60,5	175	105	7,25	10
TL603140023095	140	230	15100	367	10	M12	100	46	60,5	175	95	7,25	10
TL6031550265105	155	265	22000	447	12	M12	100	50	64,5	192	105	7,25	15
TL6031550265110	155	265	25000	478	12	M12	100	50	64,5	192	110	7,25	15
TL6031550265115	155	265	28000	509	12	M12	100	50	64,5	192	115	7,25	15
TL6031600265110	160	265	22600	460	12	M12	100	50	64,5	192	110	7,25	14,5
TL6031600265115	160	265	25700	490	12	M12	100	50	64,5	192	115	7,25	14,5
TL6031600265120	160	265	28800	520	12	M12	100	50	64,5	192	120	7,25	14,5
TL6031650290115	165	290	31000	595	8	M16	250	56	71	210	115	7,5	22
TL6031650290120	165	290	35000	630	8	M16	250	56	71	210	120	7,5	22

TLK603 - asgat 14 - 480 mm

Bestel nummer	d mm	D mm	Mt Nm	F ass kN	aant. gaten	bout 12,9	Ms Nm	L1 mm	L2 mm	D1 mm	Dw mm	E mm	gew. kg
TL6031650290125	165	290	39000	655	8	M16	250	56	71	210	125	7,5	22
TL6031700290120	170	290	31900	610	8	M16	250	56	71	210	120	7,5	21
TL6031700290125	170	290	36000	640	8	M16	250	56	71	210	125	7,5	21
TL6031700290130	170	290	40100	670	8	M16	250	56	71	210	130	7,5	21
TL6031750300125	175	300	36000	605	8	M16	250	56	71	220	125	7,5	22
TL6031750300130	175	300	41000	639	8	M16	250	56	71	220	130	7,5	22
TL6031750300135	175	300	45000	675	8	M16	250	56	71	220	135	7,5	22
TL6031800300130	180	300	37000	800	8	M16	250	56	71	220	130	7,5	21
TL6031800300135	180	300	42200	840	8	M16	250	56	71	220	135	7,5	21
TL6031800300140	180	300	46300	885	8	M16	250	56	71	220	140	7,5	21
TL6031850330135	185	330	52000	778	10	M16	250	71	86	236	135	7,5	37
TL6031850330140	185	330	57000	819	10	M16	250	71	86	236	140	7,5	37
TL6031850330145	185	330	62000	861	10	M16	250	71	86	236	145	7,5	37
TL6031900330140	190	330	53500	800	10	M16	250	71	86	236	140	7,5	36
TL6031900330145	190	330	58700	840	10	M16	250	71	86	236	145	7,5	36
TL6031900330150	190	330	63800	885	10	M16	250	71	86	236	150	7,5	36
TL6031950350140	195	350	65000	933	12	M16	250	71	86	246	140	7,5	41
TL6031950350150	195	350	76000	1025	12	M16	250	71	86	246	150	7,5	41
TL6031950350155	195	350	81500	1071	12	M16	250	71	86	246	155	7,5	41
TL6032000350150	200	350	74000	990	12	M16	250	71	86	246	150	7,5	41
TL6032000350155	200	350	80000	1035	12	M16	250	71	86	246	155	7,5	41
TL6032000350160	200	350	86000	1080	12	M16	250	71	86	246	160	7,5	41
TL6032200370160	220	370	95000	1190	15	M16	250	88	104	270	160	8	54
TL6032200370165	220	370	102000	1239	15	M16	250	88	104	270	165	8	54
TL6032200370170	220	370	110000	1290	15	M16	250	88	104	270	170	8	54
TL6032400405170	240	405	120000	1464	12	M20	490	92	109	295	170	8,5	67
TL6032400405180	240	405	138000	1576	12	M20	490	92	109	295	180	8,5	67
TL6032400405190	240	405	156000	1675	12	M20	490	92	109	295	190	8,5	67
TL6032600430190	260	430	164000	1760	14	M20	490	103	120	321	190	8,5	82
TL6032600430200	260	430	184000	1880	14	M20	490	103	120	321	200	8,5	82
TL6032600430210	260	430	205000	2010	14	M20	490	103	120	321	210	8,5	82
TL6032800460210	280	460	217000	2090	16	M20	490	114	134	346	210	10	102
TL6032800460220	280	460	244000	2220	16	M20	490	114	134	346	220	10	102
TL6032800460230	280	460	270000	2350	16	M20	490	114	134	346	230	10	102
TL6033000485230	300	485	275000	2431	18	M20	490	122	142	364	230	10	118
TL6033000485240	300	485	295000	2567	18	M20	490	122	142	364	240	10	118
TL6033000485245	300	485	315000	2636	18	M20	490	122	142	364	245	10	118
TL6033200520240	320	520	312000	2647	20	M20	490	122	142	386	240	10	131
TL6033200520250	320	520	340000	2786	20	M20	490	122	142	386	250	10	131
TL6033200520260	320	520	374000	2900	20	M20	490	122	142	386	260	10	131
TL6033400570250	340	570	390000	3119	24	M20	490	134	156	408	250	11	186
TL6033400570260	340	570	422500	3249	24	M20	490	134	156	408	260	11	186
TL6033400570270	340	570	460000	3400	24	M20	490	134	156	408	270	11	186
TL6033500580270	350	580	442000	3276	24	M20	490	140	162	432	270	11	195
TL6033500580280	350	580	480000	3430	24	M20	490	140	162	432	280	11	195
TL6033500580285	350	580	500000	3500	24	M20	490	140	162	432	285	11	195
TL6033600590280	360	590	463000	3310	24	M20	490	140	162	432	280	11	204
TL6033600590290	360	590	502000	3461	24	M20	490	140	162	432	290	11	204



TLK603 - asgat 14 - 480 mm

Bestel nummer	d	D	Mt	F ass	aant. gaten	bout	Ms	L1	L2	D1	Dw	E	gew.
	mm	mm	Nm	kN		12,9	Nm	mm	mm	mm	mm	mm	kg
TL6033600590295	360	590	522000	3536	24	M20	490	140	162	432	295	11	204
TL6033800645290	380	645	567000	3910	20	M24	840	144	168	458	290	12	239
TL6033800645300	380	645	610000	4080	20	M24	840	144	168	458	300	12	239
TL6033800645310	380	645	658000	4248	20	M24	840	144	168	458	310	12	239
TL6033900660300	390	660	624000	4160	21	M24	840	144	168	468	300	12	260
TL6033900660310	390	660	671000	4330	21	M24	840	144	168	468	310	12	260
TL6033900660320	390	660	718000	4484	21	M24	840	144	168	468	320	12	260
TL6034000680315	400	680	670000	4260	21	M24	840	144	168	480	315	12	280
TL6034000680320	400	680	695000	4345	21	M24	840	144	168	480	320	12	280
TL6034000680330	400	680	744000	4500	21	M24	840	144	168	480	330	12	280
TL6034200690330	420	690	780000	4850	24	M24	840	164	188	504	330	12	316
TL6034200690340	420	690	840000	5040	24	M24	840	164	188	504	340	12	316
TL6034200690350	420	690	900000	5220	24	M24	840	164	188	504	350	12	316
TL6034400750340	440	750	806000	4740	24	M24	840	177	202	527	340	12,5	408
TL6034400750350	440	750	860000	4910	24	M24	840	177	202	527	350	12,5	408
TL6034400750360	440	750	917000	5090	24	M24	840	177	202	527	360	12,5	408
TL6034600770360	460	770	1000000	5670	28	M24	840	177	202	547	360	12,5	420
TL6034600770370	460	770	1070000	5860	28	M24	840	177	202	547	370	12,5	420
TL6034600770380	460	770	1140000	6050	28	M24	840	177	202	547	380	12,5	420
TL6034800800380	480	800	1170000	6150	30	M24	840	188	213	570	380	12,5	505
TL6034800800390	480	800	1240000	6350	30	M24	840	188	213	570	390	12,5	505
TL6034800800400	480	800	1310000	6550	30	M24	840	188	213	570	400	12,5	505

TLK622 / 623 / 681 / 683

Eigenschappen

- Zeer hoog koppel
- Geen axiale verschuiving tijdens montage
- Snelle installatietijd
- Snelle demontage

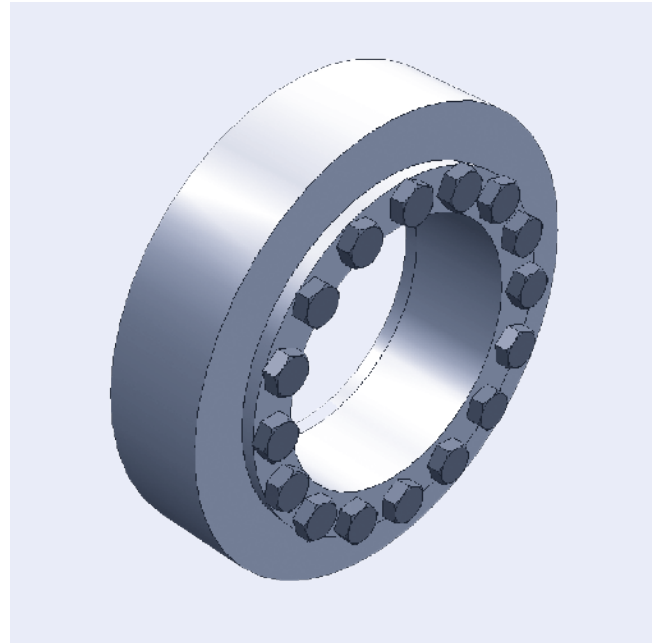
Toleranties:

Maximale ISO toleranties

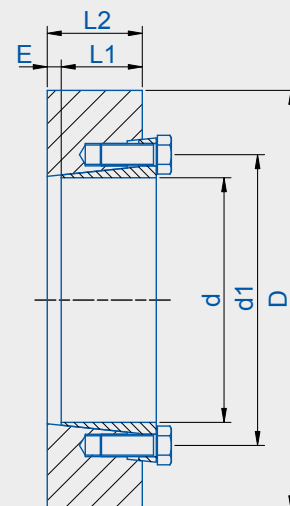
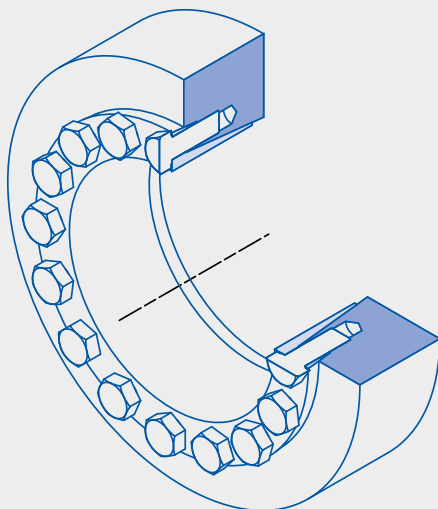
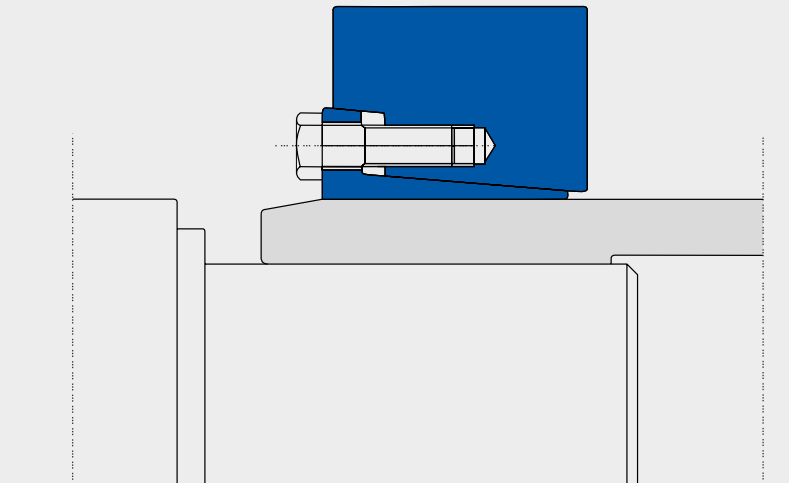
- $d_w < 150 \text{ mm}$; as h6 - naaf H7
- $d_w > 150 \text{ mm}$; as g6 - naaf H7

Toelichting tabel:

Mt	=	Maximaal koppel	(Nm)
F ass	=	Klemkracht	(kN)
Ms	=	Aandraaimoment bout	(Nm)



Assemblage voorbeeld



TLK622 - asgat 12 - 620 mm

Bestel nummer	d mm	D mm	Mt Nm	F ass kN	aant. gaten	bout 12,9	Ms Nm	L1 mm	L2 mm	D1 mm	Dw mm	E mm	gew. kg
TL622012035009	12	35	20	5	0	M6	12	10	11	24	9	1	0,1
TL622012035010	12	35	40	8	0	M6	12	10	11	24	10	1	0,1
TL622014038011	14	38	30	6	0	M6	12	10	11	26	11	1	0,1
TL622014038012	14	38	50	9	0	M6	12	10	11	26	12	1	0,1
TL622016041013	16	41	70	10	0	M6	12	13,5	15	28	13	1,5	0,1
TL622016041014	16	41	90	13	0	M6	12	13,5	15	28	14	1,5	0,1
TL622018044015	18	44	80	11	0	M6	12	13,5	15	30	15	1,5	0,1
TL622018044016	18	44	110	14	0	M6	12	13,5	15	30	16	1,5	0,1
TL622020047017	20	47	150	18	0	M6	12	13,5	15	32	17	1,5	0,1
TL622020047018	20	47	180	20	0	M6	12	13,5	15	32	18	1,5	0,1
TL622024050019	24	50	160	17	0	M6	12	16	18	36	19	2	0,2
TL622024050020	24	50	210	20	0	M6	12	16	18	36	20	2	0,2
TL622024050022	24	50	280	25	0	M6	12	16	18	36	22	2	0,2
TL622030060024	30	60	270	23	0	M6	12	18	20	44	24	2	0,3
TL622030060025	30	60	320	25	0	M6	12	18	20	44	25	2	0,3
TL622030060026	30	60	360	28	0	M6	12	18	20	44	26	2	0,3
TL622036072027	36	72	440	32	0	M8	30	20	22	52	27	2	0,5
TL622036072030	36	72	610	41	0	M8	30	20	22	52	30	2	0,5
TL622036072033	36	72	820	50	0	M8	30	20	22	52	33	2	0,5
TL622044080034	44	80	690	41	0	M8	30	22	24	61	34	2	0,6
TL622044080035	44	80	770	44	0	M8	30	22	24	61	35	2	0,6
TL622044080037	44	80	920	50	0	M8	30	22	24	61	37	2	0,6
TL622050090038	50	90	1110	58	0	M8	30	23,5	26	68	38	2,5	0,8
TL622050090040	50	90	1290	65	0	M8	30	23,5	26	68	40	2,5	0,8
TL622050090042	50	90	1510	71	0	M8	30	23,5	26	68	42	2,5	0,8
TL622055100042	55	100	1230	59	0	M8	30	26	29	72	42	3	1,1
TL622055100045	55	100	1530	68	0	M8	30	26	29	72	45	3	1,1
TL622055100048	55	100	1860	78	0	M8	30	26	29	72	48	3	1,1
TL622062110048	62	110	1670	70	0	M8	30	26	29	80	48	3	1,3
TL622062110050	62	110	1890	76	0	M8	30	26	29	80	50	3	1,3
TL622062110052	62	110	2120	81	0	M8	30	26	29	80	52	3	1,3
TL622068115050	68	115	1870	75	0	M8	30	26	29	86	50	3	1,3
TL622068115055	68	115	2450	89	0	M8	30	26	29	86	55	3	1,3
TL622068115060	68	115	3120	104	0	M8	30	26	29	86	60	3	1,3
TL622075138055	75	138	2330	85	0	M10	59	27	31	100	55	4	2,3
TL622075138060	75	138	3020	101	0	M10	59	27	31	100	60	4	2,3
TL622075138065	75	138	3810	117	0	M10	59	27	31	100	65	4	2,3
TL622080141060	80	141	3190	106	0	M10	59	27	31	104	60	4	2,3
TL622080141065	80	141	4060	123	0	M10	59	27	31	104	65	4	2,3
TL622080141070	80	141	4910	140	0	M10	59	27	31	104	70	4	2,3
TL622090155065	90	155	5400	166	0	M10	59	34	38	114	65	4	3,2
TL622090155070	90	155	6500	187	0	M10	59	34	38	114	70	4	3,2
TL622090155075	90	155	7800	208	0	M10	59	34	38	114	75	4	3,2
TL622100170070	100	170	6000	171	0	M10	59	39	43	124	70	4	4,3
TL622100170075	100	170	7200	192	0	M10	59	39	43	124	75	4	4,3

S-S-ADB-NL-OA13-001-V02

5.3 Krimbussen klembussen

TLK622 - asgat 12 - 620 mm

Bestel nummer	d mm	D mm	Mt Nm	F ass kN	aant. gaten	bout 12,9	Ms Nm	L1 mm	L2 mm	D1 mm	Dw mm	E mm	gew. kg
TL622100170080	100	170	8500	213	0	M10	59	39	43	124	80	4	4,3
TL622110185080	110	185	10000	249	0	M12	100	43,5	49	138	80	5,5	5,8
TL622110185085	110	185	11700	275	0	M12	100	43,5	49	138	85	5,5	5,8
TL622110185090	110	185	13600	302	0	M12	100	43,5	49	138	90	5,5	5,8
TL622120197085	120	197	11900	280	0	M12	100	46,5	53	147	85	6,5	6,9
TL622120197090	120	197	13800	307	0	M12	100	46,5	53	147	90	6,5	6,9
TL622120197095	120	197	15900	334	0	M12	100	46,5	53	147	95	6,5	6,9
TL622125215090	125	215	14400	319	0	M12	100	46,5	53	152	90	6,5	8,7
TL622125215095	125	215	16500	347	0	M12	100	46,5	53	152	95	6,5	8,7
TL622125215100	125	215	18700	375	0	M12	100	46,5	53	152	100	6,5	8,7
TL622135230095	135	230	18100	382	0	M14	160	49,5	58	165	95	8,5	11
TL622135230100	135	230	20600	412	0	M14	160	49,5	58	165	100	8,5	11
TL622135230110	135	230	26000	473	0	M14	160	49,5	58	165	110	8,5	11
TL622140230100	140	230	19600	392	0	M14	160	49,5	58	170	100	8,5	10
TL622140230105	140	230	22100	421	0	M14	160	49,5	58	170	105	8,5	10
TL622140230115	140	230	27600	481	0	M14	160	49,5	58	170	115	8,5	10
TL622155263110	155	263	26500	482	0	M14	160	53,5	62	184	110	8,5	15
TL622155263115	155	263	29500	514	0	M14	160	53,5	62	184	115	8,5	15
TL622155263125	155	263	36100	578	0	M14	160	53,5	62	184	125	8,5	15
TL622165290120	165	290	37300	622	0	M16	250	58	68	198	120	10	22
TL622165290125	165	290	41200	659	0	M16	250	58	68	198	125	10	22
TL622165290135	165	290	49600	734	0	M16	250	58	68	198	135	10	22
TL622175300130	175	300	45000	692	0	M16	250	58	68	208	130	10	23
TL622175300135	175	300	49000	730	0	M16	250	58	68	208	135	10	23
TL622175300145	175	300	58000	805	0	M16	250	58	68	208	145	10	23
TL622185320140	185	320	64000	916	0	M16	250	75	85	222	140	10	33
TL622185320145	185	320	70000	961	0	M16	250	75	85	222	145	10	33
TL622185320155	185	320	82000	1053	0	M16	250	75	85	222	155	10	33
TL622200340150	200	340	81000	1073	0	M16	250	75	85	238	150	10	36
TL622200340155	200	340	87000	1120	0	M16	250	75	85	238	155	10	36
TL622200340165	200	340	100000	1216	0	M16	250	75	85	238	165	10	36
TL622220370160	220	370	103000	1283	0	M20	490	91	103	268	160	12	53
TL622220370170	220	370	119000	1395	0	M20	490	91	103	268	170	12	53
TL622220370180	220	370	136000	1509	0	M20	490	91	103	268	180	12	53
TL622240405170	240	405	122000	1439	0	M20	490	94	107	288	170	13	66
TL622240405180	240	405	140000	1555	0	M20	490	94	107	288	180	13	66
TL622240405200	240	405	179000	1790	0	M20	490	94	107	288	200	13	66
TL622260430190	260	430	163000	1715	0	M20	490	105	119	312	190	14	82
TL622260430200	260	430	184000	1842	0	M20	490	105	119	312	200	14	82
TL622260430220	260	430	231000	2099	0	M20	490	105	119	312	220	14	82
TL622280460210	280	460	215000	2051	0	M20	490	116	132	334	210	16	103
TL622280460220	280	460	240000	2186	0	M20	490	116	132	334	220	16	103
TL622280460240	280	460	295000	2458	0	M20	490	116	132	334	240	16	103
TL622300485220	300	485	270000	2456	0	M24	840	124	140	360	220	16	120
TL622300485230	300	485	300000	2605	0	M24	840	124	140	360	230	16	120
TL622300485250	300	485	363000	2906	0	M24	840	124	140	360	250	16	120
TL622320520240	320	520	301000	2511	0	M24	840	124	140	380	240	16	138

TLK622 - asgat 12 - 620 mm

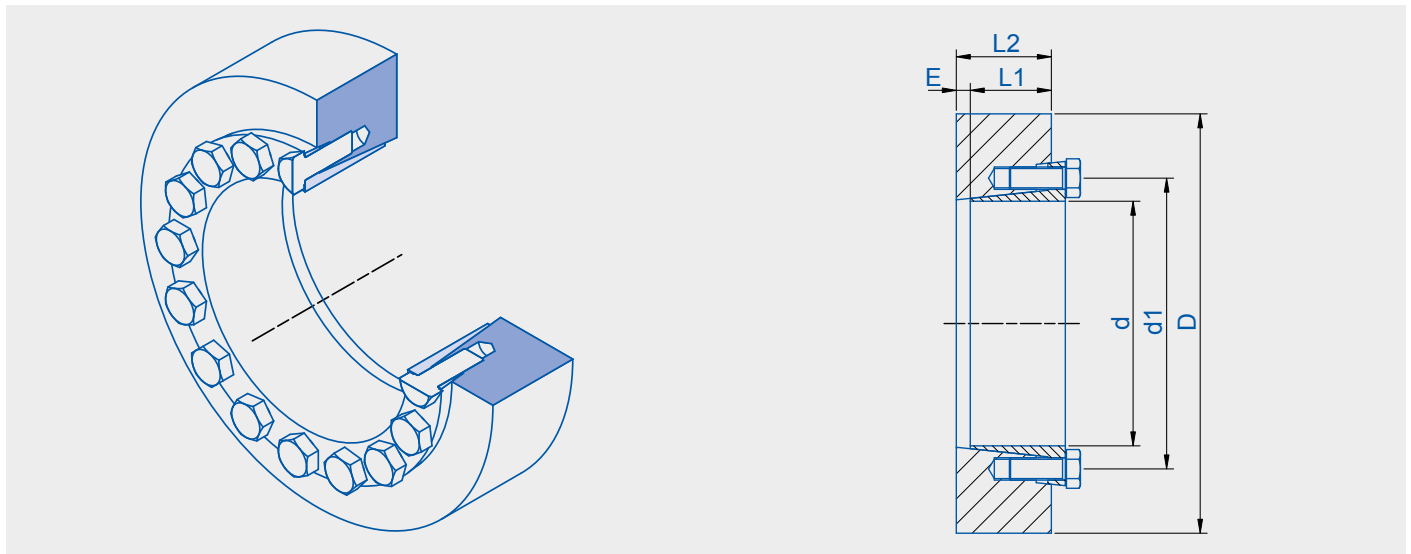
Bestel nummer	d mm	D mm	Mt Nm	F ass kN	aant. gaten	bout 12,9	Ms Nm	L1 mm	L2 mm	D1 mm	Dw mm	E mm	gew. kg
TL622320520250	320	520	332000	2655	0	M24	840	124	140	380	250	16	138
TL622320520270	320	520	398000	2945	0	M24	840	124	140	380	270	16	138
TL622340570250	340	570	390000	3118	0	M24	840	137	155	402	250	18	189
TL622340570260	340	570	427000	3283	0	M24	840	137	155	402	260	18	189
TL622340570280	340	570	506000	3617	0	M24	840	137	155	402	280	18	189
TL622350580270	350	580	493000	3649	0	M24	840	142	162	414	270	20	202
TL622350580280	350	580	535000	3825	0	M24	840	142	162	414	280	20	202
TL622350580290	350	580	580000	4001	0	M24	840	142	162	414	290	20	202
TL622360590270	360	590	496000	3676	0	M24	840	142	162	424	270	20	207
TL622360590280	360	590	539000	3852	0	M24	840	142	162	424	280	20	207
TL622360590300	360	590	631000	4206	0	M24	840	142	162	424	300	20	207
TL622380640290	380	640	585000	4034	0	M27	1250	146	166	454	290	20	244
TL622380640300	380	640	632000	4215	0	M27	1250	146	166	454	300	20	244
TL622380640310	380	640	681000	4397	0	M27	1250	146	166	454	310	20	244
TL622390650290	390	650	640000	4411	0	M27	1250	146	166	454	290	20	249
TL622390650300	390	650	691000	4605	0	M27	1250	146	166	454	300	20	249
TL622390650320	390	650	799000	4996	0	M27	1250	146	166	454	320	20	249
TL622420670320	420	670	742000	4640	0	M27	1250	166	186	486	320	20	285
TL622420670330	420	670	797000	4829	0	M27	1250	166	186	486	330	20	285
TL622420670350	420	670	912000	5209	0	M27	1250	166	186	486	350	20	285
TL622440720340	440	720	945000	5557	0	M27	1250	174	194	506	340	20	357
TL622440720350	440	720	1009000	5764	0	M27	1250	174	194	506	350	20	357
TL622440720370	440	720	1143000	6181	0	M27	1250	174	194	506	370	20	357
TL622460770360	460	770	1104000	6133	0	M27	1250	174	194	534	360	20	419
TL622460770370	460	770	1174000	6345	0	M27	1250	174	194	534	370	20	419
TL622460770390	460	770	1320000	6771	0	M27	1250	174	194	534	390	20	419
TL622480800380	480	800	1300000	6843	0	M30	1640	191	213	552	380	22	492
TL622480800390	480	800	1378000	7066	0	M30	1640	191	213	552	390	22	492
TL622480800410	480	800	1541000	7516	0	M30	1640	191	213	552	410	22	492
TL622500850400	500	850	1496000	7478	0	M30	1640	191	213	572	400	22	567
TL622500850410	500	850	1581000	7711	0	M30	1640	191	213	572	410	22	567
TL622500850430	500	850	1759000	8180	0	M30	1640	191	213	572	430	22	567
TL622530910430	530	910	1930000	8976	0	M30	1640	216	238	606	430	22	744
TL622530910440	530	910	2031000	9234	0	M30	1640	216	238	606	440	22	744
TL622530910460	530	910	2243000	9752	0	M30	1640	216	238	606	460	22	744
TL622560940450	560	940	2097000	9318	0	M30	1640	216	238	632	450	22	776
TL622560940460	560	940	2201000	9572	0	M30	1640	216	238	632	460	22	776
TL622560940480	560	940	2420000	10081	0	M30	1640	216	238	632	480	22	776
TL622590960470	590	960	2593000	11032	0	M30	1640	235	260	664	470	25	835
TL622590960480	590	960	2715000	11314	0	M30	1640	235	260	664	480	25	835
TL622590960500	590	960	2970000	11881	0	M30	1640	235	260	664	500	25	835
TL6226201020500	620	1020	2904000	11616	0	M30	1640	261	286	706	500	25	1064
TL6226201020520	620	1020	3169000	12190	0	M30	1640	261	286	706	520	25	1064
TL6226201020540	620	1020	3447000	12767	0	M30	1640	261	286	706	540	25	1064

S-S-ADB-NL-OA13-001-V02

5.3 Krimpbussen klembussen

TLK623 - asgat 140 - 560 mm

Bestel nummer	d mm	D mm	Mt Nm	F ass kN	aant. gaten	bout 12,9	Ms Nm	L1 mm	L2 mm	D1 mm	Dw mm	E mm	gew. kg
TL623140230100	140	230	26000	523	0	M16	250	64	74	174	100	10	13
TL623140230105	140	230	30000	562	0	M16	250	64	74	174	105	10	13
TL623140230115	140	230	37000	641	0	M16	250	64	74	174	115	10	13
TL623155263110	155	263	36000	646	0	M16	250	70	80	194	110	10	19
TL623155263115	155	263	40000	687	0	M16	250	70	80	194	115	10	19
TL623155263125	155	263	48000	772	0	M16	250	70	80	194	125	10	19
TL623165290120	165	290	50000	828	0	M16	250	77	88	204	120	11	26
TL623165290125	165	290	55000	677	0	M16	250	77	88	204	125	11	26
TL623165290135	165	290	66000	977	0	M16	250	77	88	204	135	11	26
TL623175300130	175	300	61000	943	0	M16	250	77	88	214	130	11	27
TL623175300135	175	300	67000	993	0	M16	250	77	88	214	135	11	27
TL623175300145	175	300	79000	1094	0	M16	250	77	88	214	145	11	27
TL623185320140	185	320	89000	1269	0	M20	490	100	112	232	140	12	40
TL623185320145	185	320	96000	1330	0	M20	490	100	112	232	145	12	40
TL623185320155	185	320	113000	1455	0	M20	490	100	112	232	155	12	40
TL623200340150	200	340	104000	1391	0	M20	490	100	112	246	150	12	44
TL623200340155	200	340	113000	1453	0	M20	490	100	112	246	155	12	44
TL623200340165	200	340	130000	1577	0	M20	490	100	112	246	165	12	44
TL623220370160	220	370	127000	1591	0	M20	490	121	134	266	160	13	64
TL623220370165	220	370	137000	1661	0	M20	490	121	134	266	165	13	64
TL623220370180	220	370	169000	1876	0	M20	490	121	134	266	180	13	64
TL623240405170	240	405	157000	1847	0	M20	490	130	144	286	170	14	81
TL623240405180	240	405	180000	1996	0	M20	490	130	144	286	180	14	81
TL623240405200	240	405	230000	2300	0	M20	490	130	144	286	200	14	81
TL623260430190	260	430	230000	2424	0	M20	490	144	160	306	190	16	102
TL623260430200	260	430	260000	2600	0	M20	490	144	160	306	200	16	102
TL623260430220	260	430	325000	2957	0	M20	490	144	160	306	220	16	102
TL623280460210	280	460	306000	2918	0	M24	840	156	172	334	210	16	126
TL623280460220	280	460	342000	3105	0	M24	840	156	172	334	220	16	126
TL623280460240	280	460	418000	3485	0	M24	840	156	172	334	240	16	126
TL623300485230	300	485	360000	3132	0	M24	840	158	176	354	230	18	141
TL623300485240	300	485	398000	3314	0	M24	840	158	176	354	240	18	141
TL623300485250	300	485	437000	3498	0	M24	840	158	176	354	250	18	141
TL623320520240	320	520	430000	3580	0	M24	840	166	184	374	240	18	171
TL623320520250	320	520	473000	3781	0	M24	840	166	184	374	250	18	171
TL623320520270	320	520	565000	4186	0	M24	840	166	184	374	270	18	171
TL623340570250	340	570	551000	4407	0	M27	1250	186	206	404	250	20	235
TL623340570260	340	570	603000	4637	0	M27	1250	186	206	404	260	20	235
TL623340570280	340	570	714000	5100	0	M27	1250	186	206	404	280	20	235
TL623360590270	360	590	671000	4969	0	M27	1250	188	210	424	270	22	251
TL623360590280	360	590	729000	5204	0	M27	1250	188	210	424	280	22	251
TL623360590300	360	590	852000	5679	0	M27	1250	188	210	424	300	22	251
TL623390650290	390	650	850000	5860	0	M27	1250	196	220	456	290	24	324
TL623390650300	390	650	917000	6116	0	M27	1250	196	220	456	300	24	324
TL623390650320	390	650	1061000	6633	0	M27	1250	196	220	456	320	24	324



Toelichting tabel:

Mt	=	Maximaal koppel	(Nm)
F ass	=	Klemkracht	(kN)
Ms	=	Aandraaimoment bout	(Nm)

TLK623 - asgat 140 - 560 mm

Bestel nummer	d	D	Mt	F ass	aant. gaten	bout	Ms	L1	L2	D1	Dw	E	gew.
	mm	mm	Nm	kN		12,9	Nm	mm	mm	mm	mm	mm	kg
TL623420690320	420	690	1007000	6294	0	M27	1250	221	246	486	320	25	409
TL623420690330	420	690	1080000	6547	0	M27	1250	221	246	486	330	25	409
TL623420690350	420	690	1235000	7058	0	M27	1250	221	246	486	350	25	409
TL623440750340	440	750	1218000	7166	0	M30	1640	233	258	514	340	25	526
TL623440750350	440	750	1301000	7433	0	M30	1640	233	258	514	350	25	526
TL623440750370	440	750	1475000	7972	0	M30	1640	233	258	514	370	25	526
TL623460770360	460	770	1402000	7791	0	M30	1640	233	258	534	360	25	544
TL623460770370	460	770	1491000	8062	0	M30	1640	233	258	534	370	25	544
TL623460770390	460	770	1678000	8606	0	M30	1640	233	258	534	390	25	544
TL623480800380	480	800	1707000	8984	0	M30	1640	270	298	552	380	28	642
TL623480800390	480	800	1809000	9277	0	M30	1640	270	298	552	390	28	642
TL623480800410	480	800	2023000	9867	0	M30	1640	270	298	552	410	28	642
TL623500850400	500	850	1993000	9963	0	M30	1640	270	300	572	400	30	741
TL623500850410	500	850	2106000	10273	0	M30	1640	270	300	572	410	30	741
TL623500850430	500	850	2342000	10895	0	M30	1640	270	300	572	430	30	741
TL623530890430	530	890	2549000	11857	0	M33	2210	306	338	616	430	32	899
TL623530890440	530	890	2683000	12196	0	M33	2210	306	338	616	440	32	899
TL623530890460	530	890	2962000	12878	0	M33	2210	306	338	616	460	32	899
TL623560940450	560	940	2837000	12609	0	M33	2210	306	338	646	450	32	1000
TL623560940460	560	940	2978000	12950	0	M33	2210	306	338	646	460	32	1000
TL623560940480	560	940	3272000	13634	0	M33	2210	306	338	646	480	32	1000

5.3 Krimpbussen klembussen

TLK681 - asgat 50 - 620 mm

Bestel nummer	d mm	D mm	Mt Nm	F ass kN	aant. gaten	bout 12,9	Ms Nm	L1 mm	L2 mm	D1 mm	Dw mm	E mm	gew. kg
TL681050090038	50	90	1500	78	0	M8	35	23,5	26	68	38	2,5	0,8
TL681050090040	50	90	1700	85	0	M8	35	23,5	26	68	40	2,5	0,8
TL681050090042	50	90	1900	93	0	M8	35	23,5	26	68	42	2,5	0,8
TL681055100042	55	100	1600	78	0	M8	35	26	29	72	42	3	1,1
TL681055100045	55	100	2000	88	0	M8	35	26	29	72	45	3	1,1
TL681055100048	55	100	2400	99	0	M8	35	26	29	72	48	3	1,1
TL681062110048	62	110	2200	91	0	M8	35	26	29	80	48	3	1,3
TL681062110050	62	110	2400	98	0	M8	35	26	29	80	50	3	1,3
TL681062110052	62	110	2700	104	0	M8	35	26	29	80	52	3	1,3
TL681068115050	68	115	2400	94	0	M8	35	26	29	86	50	3	1,3
TL681068115055	68	115	3000	111	0	M8	35	26	29	86	55	3	1,3
TL681068115060	68	115	3800	127	0	M8	35	26	29	86	60	3	1,3
TL681075138055	75	138	3700	136	0	M10	70	27	31	100	55	4	2,3
TL681075138060	75	138	4700	157	0	M10	70	27	31	100	60	4	2,3
TL681075138065	75	138	5800	178	0	M10	70	27	31	100	65	4	2,3
TL681080141060	80	141	4200	142	0	M10	70	27	31	104	60	4	2,3
TL681080141065	80	141	5200	161	0	M10	70	27	31	104	65	4	2,3
TL681080141070	80	141	6300	181	0	M10	70	27	31	104	70	4	2,3
TL681090155065	90	155	5900	181	0	M10	70	34	38	114	65	4	3,2
TL681090155070	90	155	7100	203	0	M10	70	34	38	114	70	4	3,2
TL681090155075	90	155	8500	226	0	M10	70	34	38	114	75	4	3,2
TL681100170070	100	170	7400	213	0	M10	70	39	43	124	70	4	4,3
TL681100170075	100	170	8900	237	0	M10	70	39	43	124	75	4	4,3
TL681100170080	100	170	10400	261	0	M10	70	39	43	124	80	4	4,3
TL681110185080	110	185	12600	314	0	M12	121	43,5	49	138	80	5,5	5,8
TL681110185085	110	185	14600	344	0	M12	121	43,5	49	138	85	5,5	5,8
TL681110185090	110	185	16900	375	0	M12	121	43,5	49	138	90	5,5	5,8
TL681120197085	120	197	13600	320	0	M12	121	46,5	53	147	85	6,5	6,9
TL681120197090	120	197	15700	349	0	M12	121	46,5	53	147	90	6,5	6,9
TL681120197095	120	197	18000	378	0	M12	121	46,5	53	147	95	6,5	6,9
TL681125215090	125	215	16400	365	0	M12	121	46,5	53	152	90	6,5	8,7
TL681125215095	125	215	18800	395	0	M12	121	46,5	53	152	95	6,5	8,7
TL681125215100	125	215	21300	426	0	M12	121	46,5	53	152	100	6,5	8,7
TL681135230095	135	230	20300	427	0	M14	195	49,5	58	165	95	8,5	11
TL681135230100	135	230	23000	459	0	M14	195	49,5	58	165	100	8,5	11
TL681135230110	135	230	28900	525	0	M14	195	49,5	58	165	110	8,5	11
TL681140230100	140	230	23000	459	0	M14	195	49,5	58	170	100	8,5	10
TL681140230105	140	230	25800	492	0	M14	195	49,5	58	170	105	8,5	10
TL681140230115	140	230	32100	558	0	M14	195	49,5	58	170	115	8,5	10
TL681155263110	155	263	31100	565	0	M14	195	53,5	62	184	110	8,5	15
TL681155263115	155	263	34500	601	0	M14	195	53,5	62	184	115	8,5	15
TL681155263125	155	263	42000	672	0	M14	195	53,5	62	184	125	8,5	15
TL681165290120	165	290	44000	734	0	M16	300	58	68	198	120	10	22
TL681165290125	165	290	48500	776	0	M16	300	58	68	198	125	10	22
TL681165290135	165	290	58100	860	0	M16	300	58	68	198	135	10	22

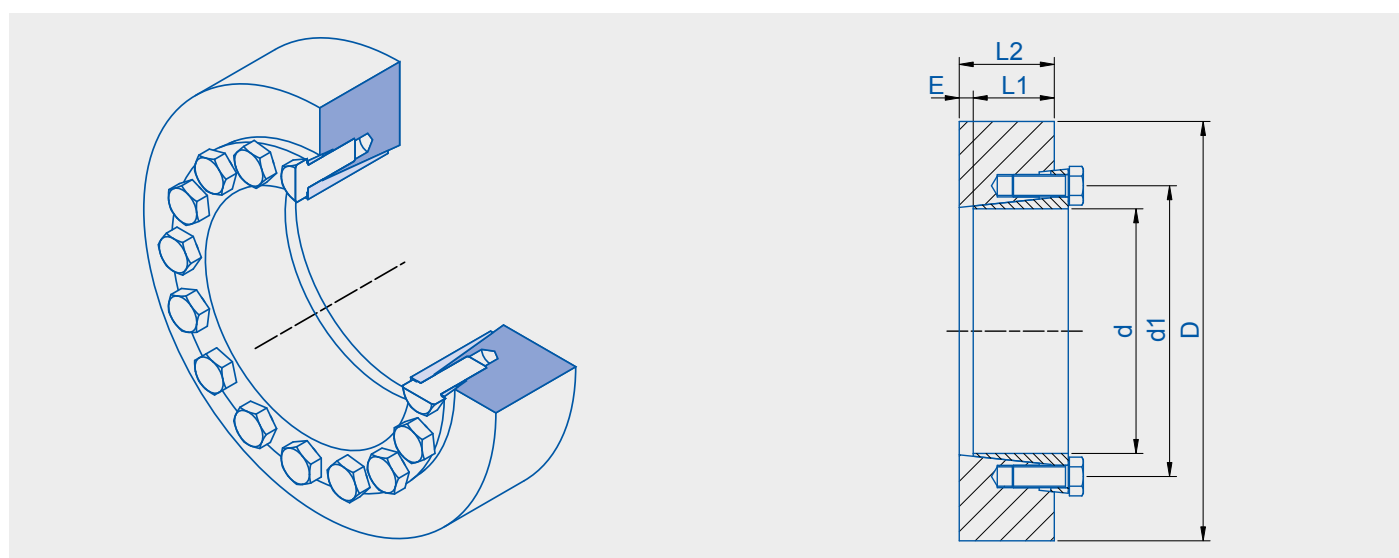
TLK623 - asgat 140 - 560 mm

Bestel nummer	d mm	D mm	Mt Nm	F ass kN	aant. gaten	bout 12,9	Ms Nm	L1 mm	L2 mm	D1 mm	Dw mm	E mm	gew. kg
TL681175300130	175	300	54000	834	0	M16	300	58	68	208	130	10	23
TL681175300135	175	300	59000	876	0	M16	300	58	68	208	135	10	23
TL681175300145	175	300	70000	962	0	M16	300	58	68	208	145	10	23
TL681185320140	185	320	81000	1157	0	M16	300	75	85	222	140	10	33
TL681185320145	185	320	88000	1210	0	M16	300	75	85	222	145	10	33
TL681185320155	185	320	102000	1319	0	M16	300	75	85	222	155	10	33
TL681200340150	200	340	96000	1279	0	M16	300	75	85	238	150	10	36
TL681200340155	200	340	103000	1333	0	M16	300	75	85	238	155	10	36
TL681200340165	200	340	119000	1442	0	M16	300	75	85	238	165	10	36
TL681220370160	220	370	129000	1615	0	M20	570	91	103	268	160	12	53
TL681220370170	220	370	149000	1749	0	M20	570	91	103	268	170	12	53
TL681220370180	220	370	169000	1883	0	M20	570	91	103	268	180	12	53
TL681240405170	240	405	151000	1773	0	M20	570	94	107	288	170	13	66
TL681240405180	240	405	172000	1909	0	M20	570	94	107	288	180	13	66
TL681240405200	240	405	218000	2183	0	M20	570	94	107	288	200	13	66
TL681260430190	260	430	212000	2231	0	M20	570	105	119	312	190	14	82
TL681260430200	260	430	238000	2385	0	M20	570	105	119	312	200	14	82
TL681260430220	260	430	297000	2696	0	M20	570	105	119	312	220	14	82
TL681280460210	280	460	279000	2661	0	M20	570	116	132	334	210	16	103
TL681280460220	280	460	311000	2825	0	M20	570	116	132	334	220	16	103
TL681280460240	280	460	379000	3156	0	M20	570	116	132	334	240	16	103
TL681300485220	300	485	332000	3018	0	M24	980	124	140	360	220	16	120
TL681300485230	300	485	367000	3193	0	M24	980	124	140	360	230	16	120
TL681300485250	300	485	443000	3545	0	M24	980	124	140	360	250	16	120
TL681320520240	320	520	404000	3370	0	M24	980	124	140	380	240	16	138
TL681320520250	320	520	444000	3549	0	M24	980	124	140	380	250	16	138
TL681320520270	320	520	528000	3911	0	M24	980	124	140	380	270	16	138
TL681340570250	340	570	488000	3905	0	M24	980	137	155	402	250	18	189
TL681340570260	340	570	533000	4101	0	M24	980	137	155	402	260	18	189
TL681340570280	340	570	630000	4498	0	M24	980	137	155	402	280	18	189
TL681350580270	350	580	616000	4563	0	M24	980	142	162	414	270	20	202
TL681350580280	350	580	669000	4778	0	M24	980	142	162	414	280	20	202
TL681350580290	350	580	725000	5000	0	M24	980	142	162	414	290	20	202
TL681360590270	360	590	625000	4628	0	M24	980	142	162	424	270	20	207
TL681360590280	360	590	677000	4839	0	M24	980	142	162	424	280	20	207
TL681360590300	360	590	790000	5264	0	M24	980	142	162	424	300	20	207
TL681380640290	380	640	725000	5000	0	M27	1450	146	166	454	290	20	244
TL681380640300	380	640	783000	5220	0	M27	1450	146	166	454	300	20	244
TL681380640310	380	640	844000	5445	0	M27	1450	146	166	454	310	20	244
TL681390650290	390	650	781000	5384	0	M27	1450	146	166	454	290	20	249
TL681390650300	390	650	842000	5611	0	M27	1450	146	166	454	300	20	249
TL681390650320	390	650	971000	6069	0	M27	1450	146	166	454	320	20	249
TL681420670320	420	670	969000	6057	0	M27	1450	166	186	486	320	20	285
TL681420670330	420	670	1038000	6290	0	M27	1450	166	186	486	330	20	285
TL681420670350	420	670	1183000	6758	0	M27	1450	166	186	486	350	20	285

S-S-ADB-NL-OA13-001-V02

TLK623 - asgat 140 - 560 mm

Bestel nummer	d mm	D mm	Mt Nm	F ass kN	aant. gaten	bout 12,9	Ms Nm	L1 mm	L2 mm	D1 mm	Dw mm	E mm	gew. kg
TL681440720340	440	720	1212000	7128	0	M27	1450	174	194	506	340	20	357
TL681440720350	440	720	1292000	7382	0	M27	1450	174	194	506	350	20	357
TL681440720370	440	720	1460000	7891	0	M27	1450	174	194	506	370	20	357
TL681460770360	460	770	1393000	7739	0	M27	1450	174	194	534	360	20	419
TL681460770370	460	770	1479000	7995	0	M27	1450	174	194	534	370	20	419
TL681460770390	460	770	1660000	8511	0	M27	1450	174	194	534	390	20	419
TL681480800380	480	800	1657000	8721	0	M30	1970	191	213	552	380	22	492
TL681480800390	480	800	1754000	8993	0	M30	1970	191	213	552	390	22	492
TL681480800410	480	800	1956000	9542	0	M30	1970	191	213	552	410	22	492
TL681500850400	500	850	1887000	9435	0	M30	1970	191	213	572	400	22	567
TL681500850410	500	850	1992000	9717	0	M30	1970	191	213	572	410	22	567
TL681500850430	500	850	2211000	10283	0	M30	1970	191	213	572	430	22	567
TL681530910430	530	910	2397000	11150	0	M30	1970	216	238	606	430	22	744
TL681530910440	530	910	2521000	11459	0	M30	1970	216	238	606	440	22	744
TL681530910460	530	910	2778000	12078	0	M30	1970	216	238	606	460	22	744
TL681560940450	560	940	2545000	11313	0	M30	1970	216	238	632	450	22	776
TL681560940460	560	940	2671000	11611	0	M30	1970	216	238	632	460	22	776
TL681560940480	560	940	2930000	12210	0	M30	1970	216	238	632	480	22	776
TL681590960470	590	960	2969000	12636	0	M30	1970	235	260	664	470	25	835
TL681590960480	590	960	3106000	12952	0	M30	1970	235	260	664	480	25	835
TL681590960500	590	960	3397000	13587	0	M30	1970	235	260	664	500	25	835
TL6816201020500	620	1020	3402000	13608	0	M30	1970	261	286	706	500	25	1064
TL6816201020520	620	1020	3708000	14261	0	M30	1970	261	286	706	520	25	1064
TL6816201020540	620	1020	4028000	14918	0	M30	1970	261	286	706	540	25	1064



Toelichting tabel:

Mt	=	Maximaal koppel	(Nm)
F ass	=	Klemkracht	(kN)
Ms	=	Aandraaimoment bout	(Nm)

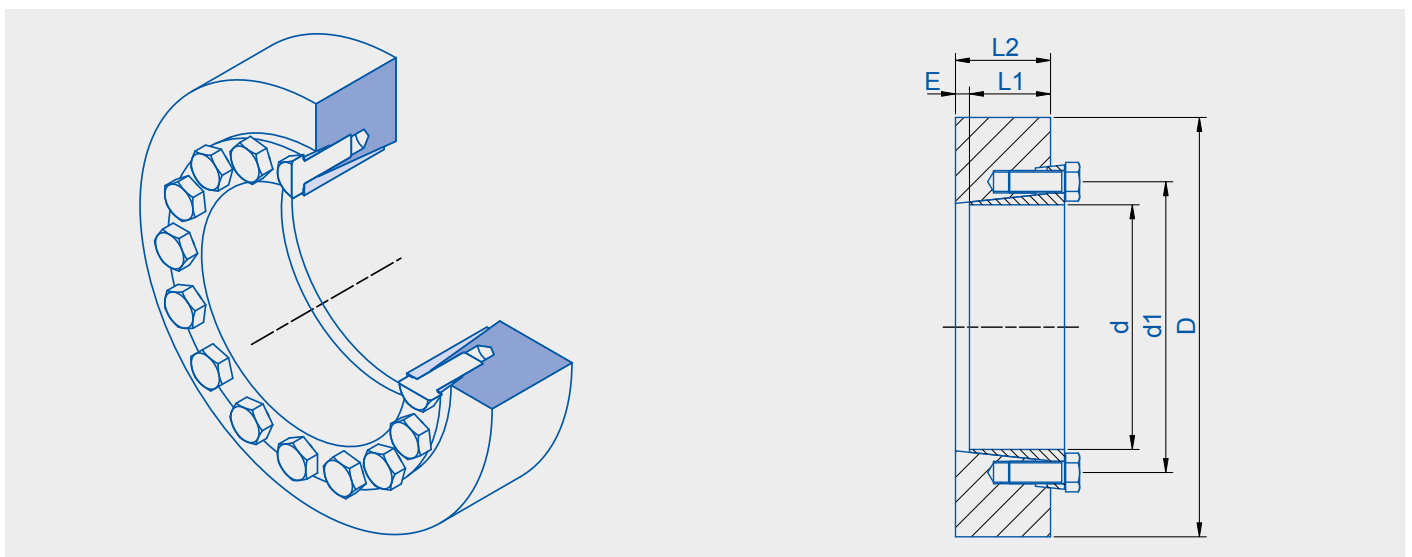
5.3 Krimpbussen

TLK683 - asgat 140 - 560 mm

Bestel nummer	d mm	D mm	Mt Nm	F ass kN	aant. gaten	bout 12,9	Ms Nm	L1 mm	L2 mm	D1 mm	Dw mm	E mm	gew. kg
TL683140230100	140	230	30000	607	0	M16	300	64	74	174	100	10	13
TL683140230105	140	230	34000	650	0	M16	300	64	74	174	105	10	13
TL683140230115	140	230	42000	737	0	M16	300	64	74	174	115	10	13
TL683155263110	155	263	45000	810	0	M16	300	70	80	194	110	10	19
TL683155263115	155	263	49000	860	0	M16	300	70	80	194	115	10	19
TL683155263125	155	263	60000	959	0	M16	300	70	80	194	125	10	19
TL683165290120	165	290	63000	1047	0	M16	300	77	88	204	120	11	26
TL683165290125	165	290	69000	1105	0	M16	300	77	88	204	125	11	26
TL683165290135	165	290	83000	1223	0	M16	300	77	88	204	135	11	26
TL683175300130	175	300	73000	1121	0	M16	300	77	88	214	130	11	27
TL683175300135	175	300	80000	1178	0	M16	300	77	88	214	135	11	27
TL683175300145	175	300	94000	1292	0	M16	300	77	88	214	145	11	27
TL683185320140	185	320	106000	1512	0	M20	570	100	112	232	140	12	40
TL683185320145	185	320	115000	1582	0	M20	570	100	112	232	145	12	40
TL683185320155	185	320	134000	1723	0	M20	570	100	112	232	155	12	40
TL683200340150	200	340	126000	1685	0	M20	570	100	112	246	150	12	44
TL683200340155	200	340	136000	1757	0	M20	570	100	112	246	155	12	44
TL683200340165	200	340	157000	1900	0	M20	570	100	112	246	165	12	44
TL683220370160	220	370	162000	2027	0	M20	570	121	134	266	160	13	64
TL683220370165	220	370	174000	2112	0	M20	570	121	134	266	165	13	64
TL683220370180	220	370	213000	2366	0	M20	570	121	134	266	180	13	64
TL683240405170	240	405	206000	2424	0	M20	570	130	144	286	170	14	81
TL683240405180	240	405	235000	2607	0	M20	570	130	144	286	180	14	81
TL683240405200	240	405	298000	2978	0	M20	570	130	144	286	200	14	81
TL683260430190	260	430	285000	3000	0	M20	570	144	160	306	190	16	102
TL683260430200	260	430	321000	3207	0	M20	570	144	160	306	200	16	102
TL683260430220	260	430	399000	3623	0	M20	570	144	160	306	220	16	102
TL683280460210	280	460	361000	3435	0	M24	980	156	172	334	210	16	126
TL683280460220	280	460	401000	3646	0	M24	980	156	172	334	220	16	126
TL683280460240	280	460	489000	4074	0	M24	980	156	172	334	240	16	126
TL683300485230	300	485	461000	4010	0	M24	980	158	176	354	230	18	141
TL683300485240	300	485	508000	4230	0	M24	980	158	176	354	240	18	141
TL683300485250	300	485	556000	4452	0	M24	980	158	176	354	250	18	141
TL683320520240	320	520	512000	4269	0	M24	980	166	184	374	240	18	171
TL683320520250	320	520	562000	4498	0	M24	980	166	184	374	250	18	171
TL683320520270	320	520	670000	4960	0	M24	980	166	184	374	270	18	171
TL683340570250	340	570	661000	5288	0	M27	1450	186	206	404	250	20	235
TL683340570260	340	570	722000	5552	0	M27	1450	186	206	404	260	20	235
TL683340570280	340	570	852000	6086	0	M27	1450	186	206	404	280	20	235
TL683360590270	360	590	763000	5654	0	M27	1450	188	210	424	270	22	251
TL683360590280	360	590	828000	5914	0	M27	1450	188	210	424	280	22	251
TL683360590300	360	590	966000	6438	0	M27	1450	188	210	424	300	22	251
TL683390650290	390	650	978000	6743	0	M27	1450	196	220	456	290	24	324
TL683390650300	390	650	1054000	7029	0	M27	1450	196	220	456	300	24	324
TL683390650320	390	650	1217000	7606	0	M27	1450	196	220	456	320	24	324

TLK623 - asgat 140 - 560 mm

Bestel nummer	d mm	D mm	Mt Nm	F ass kN	aant. gaten	bout 12,9	Ms Nm	L1 mm	L2 mm	D1 mm	Dw mm	E mm	gew. kg
TL683420690320	420	690	1297000	8106	0	M27	1450	221	246	486	320	25	409
TL683420690330	420	690	1389000	8416	0	M27	1450	221	246	486	330	25	409
TL683420690350	420	690	1582000	9040	0	M27	1450	221	246	486	350	25	409
TL683440750340	440	750	1583000	9312	0	M30	1970	233	258	514	340	25	526
TL683440750350	440	750	1687000	9642	0	M30	1970	233	258	514	350	25	526
TL683440750370	440	750	1907000	10306	0	M30	1970	233	258	514	370	25	526
TL683460770360	460	770	1734000	9632	0	M30	1970	233	258	534	360	25	544
TL683460770370	460	770	1841000	9953	0	M30	1970	233	258	534	370	25	544
TL683460770390	460	770	2067000	10599	0	M30	1970	233	258	534	390	25	544
TL683480800380	480	800	2076000	10926	0	M30	1970	270	298	552	380	28	642
TL683480800390	480	800	2198000	11270	0	M30	1970	270	298	552	390	28	642
TL683480800410	480	800	2452000	11961	0	M30	1970	270	298	552	410	28	642
TL683500850400	500	850	2529000	12645	0	M30	1970	270	300	572	400	30	741
TL683500850410	500	850	2669000	13021	0	M30	1970	270	300	572	410	30	741
TL683500850430	500	850	2962000	13777	0	M30	1970	270	300	572	430	30	741
TL683530890430	530	890	3093000	14385	0	M33	2650	306	338	616	430	32	899
TL683530890440	530	890	3252000	14782	0	M33	2650	306	338	616	440	32	899
TL683530890460	530	890	3584000	15581	0	M33	2650	306	338	616	460	32	899
TL683560940450	560	940	3439000	15284	0	M33	2650	306	338	646	450	32	1000
TL683560940460	560	940	3607000	15683	0	M33	2650	306	338	646	460	32	1000
TL683560940480	560	940	3956000	16485	0	M33	2650	306	338	646	480	32	1000



Toelichting tabel:

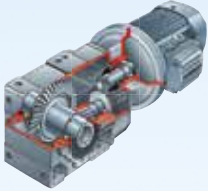
Mt	=	Maximaal koppel	(Nm)
F ass	=	Klemkracht	(kN)
Ms	=	Aandraaimoment bout	(Nm)

Leveringsprogramma



- Frequentieregelaars / Gelijkstroomregelaars
- Servobesturingen / PLC's
- Scada / adaptieve regelsystemen
- Pulsgevers / Encoders / Tacho's
- Industriële besturingscomponenten

Besturingen



- Wormwielreductoren
- Tandwielreductoren
- Planetaire reductoren
- Servo reductoren
- Mobiele aandrijvingen

Reductoren



- Draaistroommotoren (met rem) / Wisselstroommotoren (met rem)
- Servomotoren (met rem) / Gelijkstroommotoren (met rem)
- ATEX / Drukvraste motoren (met rem)
- Trilmotoren
- Hydromotoren en remmen

Motoren



- Starre / Draaistijve koppelingen
- Flexibele / (Hoog)elastische koppelingen
- Aanloop / Schakelbare koppelingen
- Vrijloop / Veiligheidskoppelingen
- Remkoppelingcombinaties

Koppelingen



- Tandwiel overbrengingen
- Snaar overbrengingen
- Ketting overbrengingen
- Klembussen

Open aandrijvingen



- Lineaire aandrijvingen / Spindelaandrijvingen
- Remmen (Schijf / Blok / Hydraulisch / Pneumatisch)
- Afstandbedienkabels
- Universele lagers / Klaplagers / Spanassen
- Hydraulische ventielen en appendages

Componenten



- Lieren / Takels / Hijs- en heftoebchoren
- Heftafels / Tilhulpmiddelen
- Goederenliften / Huisliften
- Interne logistieke systemen
- Transport equipment

Transport



- Reparatie, Revisie en onderhoud van alle fabrikaten aandrijfcomponenten
- MRO (=Maintenance Repair Overhaul)
- Diagnostiek, preventief- en correctief onderhoud "On en off site"
- Wikkelen en balanceren van elektromotoren / generatoren
- Engineering en productie van speciale maatwerk aandrijvingen en refits
- Ontwerp en bouw van besturingsystemen en schakelkasten

Services

- Verkoop elektro-mechanische aandrijvingen (motoren, reductoren, lineaire aandrijvingen, componenten) en regelaars.
- Engineering en productie van speciale aandrijvingen.



ELSTO Drives

Loosterweg 7
2215 TL Voorhout - NL
T +31(0)88 7865200
F +31(0)88 7865299
E drives@elsto.eu

- Engineering en productie van besturingsoplossingen en paneelbouw.
- Verkoop van frequentieregelaars, servoaandrijvingen en complete besturingen.



ELSTO Controls

Carolus Clusiuslaan 1
2215 RV Voorhout - NL
T +31(0)88 7865800
F +31(0)88 7865899
E controls@elsto.eu

- Regionale verkoop elektro-mechanische aandrijvingen en regelaars.
- Reparatie en revisie van alle fabrikaten aandrijfcomponenten.
- Maintenance Repair Overhaul
- Wikkelen en balanceren van elektromotoren.



ELSTO Services

Copernicusstraat 9 C
6003 DE Weert - NL
T +31(0)88 7865460
F +31(0)88 7865494
E services@elsto.eu

- Maintenance Repair Overhaul
- Preventief en correctief onderhoud van aandrijvingen in productie-omgevingen.
- Revisie generatorsets.
- Specialist in ATEX onderhoud.
- Verkoop elektro-mechanische aandrijvingen en regelaars.



STOLK Services

Voltweg 20
4631 SR Hoogerheide - NL
T +31(0)88 7865400
F +31(0)88 7865499
E info@stolkservices.nl

- Verkoop in België en Luxemburg van elektro-mechanische aandrijvingen (motoren, reductoren, lineaire aandrijvingen, componenten) en regelaars.
- Engineering en productie van speciale aandrijvingen.



BOEKHOLT Transmissions

Postbus 56
2160 Wommelgem (Antw.)
T +32(0)3 355 1110
F +32(0)3 355 1115
E info@boekholt.be